

QUALITE AVEC SYSTEME

# Presse-étoupes



Catalogue



**GIFAS**  
ELECTRIC

**12B**

## Données techniques

Données techniques



Page 3

Page 3

## Presse-étoupes

Presse-étoupes avec filetage normal



Page 4

Presse-étoupes avec manchon de protection en spirale



Page 4

Page 4

## Contre-écrous

### Anneaux de montage

### Pastilles de fermeture

Contre-écrous



Page 5

Anneaux de montage



Page 5

Pastilles de fermeture



Page 5

Page 5

## Vis de fermeture

### Bouchons de fermeture

### Réductions

Vis de fermeture



Page 6

Bouchons de fermeture



Page 6

Réductions



Page 6

Page 6

## Presse-étoupes spéciaux

### Flasque soudée

Presse-étoupes spéciaux



Page 7

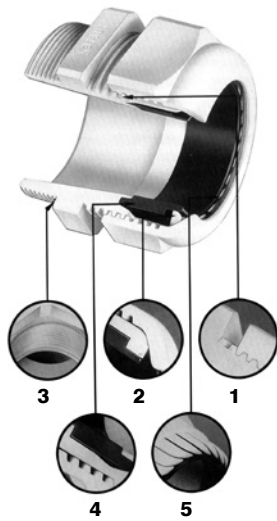
Flasque soudée



Page 7

Page 7

## Données techniques



### Cinq fois mieux:

1. Pas de vis trapézoïdal
2. Lamelles à bornes surjetées
3. Garniture étanche intégrée
4. Lamelles à bornes fendues en diagonal
5. Garniture d'étanchéité

### Particularités

- Exécution pour les installations EX «i» en bleu
- Entrées multiples
- Exécution en téflon résistant à la chaleur
- autres zones de serrage
- Presse-étoupes pour des extensions
- Presse-étoupes pour câble plat
- Presse-étoupes de réduction

	Presse-étoupes	Contre-écrous	Anneaux de montage	Vis de fermeture	Bouchons de fermeture
<b>Matériel</b>	polyamide	polyamide renforcé fibre de verre ou laiton	polyamide	polyamide renforcé fibre de verre	polyamide
<b>Joint d'étanchéité</b>	perbunan				
<b>Degré protection</b>	selon DIN 40050: IP68 jusqu'à 10 bars dans les zones de serrage indiquées			IP54	IP54
<b>Température</b>	-40°C à +100°C	-40°C à +100°C	-40°C	-40°C à +100°C	-40°C à +100°C
<b>Couleurs</b>	gris RAL 7035 noir RAL 9005	gris RAL 7035 noir RAL 9005	gris RAL 7035 noir RAL 9005	gris RAL 7035 noir RAL 9005	noir RAL 9005

## Presse-étoupes avec filetage normal



Une construction qui a techniquement mûri avec des lamelles à bornes fendues en diagonal et surjetées, garniture d'étanchéité adaptable et garniture étanche intégrée sur le filetage. C'est ainsi qu'en résulte un presse-étoupe standard étanche et facile à monter. Un ancrage efficace et de grandes zones de serrage offrent des possibilités d'utilisation universelles, dans le domaine des machines et de la construction d'appareils ainsi que dans la technique d'installations. Il est nécessaire d'utiliser de longs filetages de raccordement pour des boîtes à bornes ou des boîtiers de distribution à parois épaisses si aucun taraudage n'est disponible. Le presse-étoupe long peut être utilisé avec un contre-écrou pour des parois d'une épaisseur jusqu'à 10 mm.

### Particularités

- sans halogène et sans phosphore
- Degré de protection IP68 jusqu'à 10 bars
- Classe de protection d'incendie V0 selon UL 94
- protection de vibration de l'écrou à raccord brevetée

### Exécution avec filetage standard (NG)

N° art. gris	N° art. noir	Filet. AG métrique	∅K mm	GL mm	H mm	mm
051478	051504	M12×1.5	3-6.5	8	21	15
051479	051505	M16×1.5	4-8	8	22	19
051483	051506	M16×1.5	5-10	8	25	22
051484	051507	M20×1.5	6-12	9	27	24
051486	051508	M20×1.5	10-14	9	28	27
051492	051509	M25×1.5	13-18	11	31	33
051498	051510	M32×1.5	18-25	11	39	42
051501	051511	M40×1.5	22-32	13	48	53
051502	051513	M50×1.5	32-38	13	49	60
051503	051514	M63×1.5	37-44	14	49	65/68

### Exécution avec filetage long (LG)

N° art. gris	N° art. noir	Filet. AG métrique	∅K mm	GL mm	H mm	mm
058126	058139	M12×1.5	3-6.5	15	21	15
058127	056621	M16×1.5	4-8	15	22	19
058129	058140	M16×1.5	5-10	15	25	22
058131	056622	M20×1.5	6-12	15	27	24
058132	058141	M20×1.5	10-14	15	28	27
058133	058142	M25×1.5	13-18	15	31	33
058135	058143	M32×1.5	18-25	15	39	42
058136	058144	M40×1.5	22-32	18	48	53
058137	058145	M50×1.5	32-38	18	49	60
058138	058146	M63×1.5	37-44	18	49	65/68

## Presse-étoupes avec manchon de protection en spirale



La technique appliquée, combinée avec un manchon de protection flexible en spirale, offre une protection optimale contre la rupture de fil des câbles de raccordement mobiles. Il est nécessaire d'utiliser de longs filetages de raccordement pour des boîtes à bornes ou des boîtiers de distribution à parois épaisses si aucun taraudage n'est disponible. Le presse-étoupe long peut être utilisé avec un contre-écrou pour des parois d'une épaisseur jusqu'à 10 mm.

### Particularités

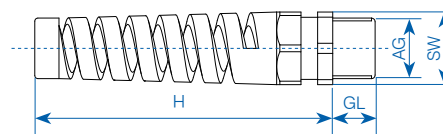
- sans halogène et sans phosphore
- Degré de protection IP68 jusqu'à 10 bars
- Classe de protection d'incendie V0 selon UL 94
- protection de vibration de l'écrou à raccord brevetée

### Exécution avec filetage standard (NG)

N° art. gris	N° art. noir	Filet. AG métrique	∅K mm	GL mm	H mm	mm
051518	051525	M12×1.5	3-6.5	8	54	15
051520	051526	M16×1.5	4-8	8	63	19
051521	051527	M16×1.5	5-10	8	78	22
051522	051529	M20×1.5	6-12	9	90	24
051523	051531	M20×1.5	10-14	9	100	27
051524	051532	M25×1.5	13-18	11	114	33

### Exécution avec filetage long (LG)

N° art. gris	N° art. noir	Filet. AG métrique	∅K mm	GL mm	H mm	mm
058274	058276	M12×1.5	3-6.5	15	54	15
058277	058278	M16×1.5	4-8	15	63	19
058279	058280	M16×1.5	5-10	15	78	22
058281	058282	M20×1.5	6-12	15	90	24
	058284	M20×1.5	10-14	15	100	27
058285	058287	M25×1.5	13-18	15	114	33



### Certificats presse-étoupes avec filetage normal et presse-étoupes avec manchon de protection en spirale

Association des électrotechniciens allemands (VDE), Underwriters Laboratories (UL), Approbations pour des composants reconnus (UL), Canadian Standards Association (CSA)

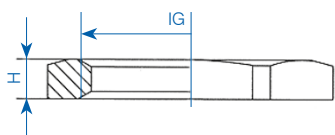
# Contre-écrous / Anneaux de montage / Pastilles de fermeture

## Contre-écrous



Contre-écrou en polyamide renforcé fibre de verre ou en laiton, très bonne résistance contre les acides, lessives, eau de mer, benzène et huiles minérales. Données techniques voir page 3!

N° art.	N° art. gris	N° art. noir	Grandeur métrique mm	HH mm
Laiton	Polyamide	Polyamide		
051889	054587	054595	M12×1.5	2.85
051890	054588	054596	M16×1.5	2.85
051891	054589	054597	M20×1.5	3.60
048091	054590	054598	M25×1.5	3.57
048069	054591	054599	M32×1.5	4.70
051896	054592	054600	M40×1.5	5.70
051897	054593	054601	M50×1.5	5.80
051899	054594	054602	M63×1.5	6.80

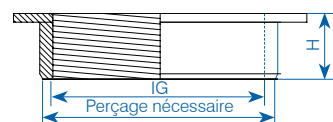


## Anneaux de montage avec taraudage de vis intérieur

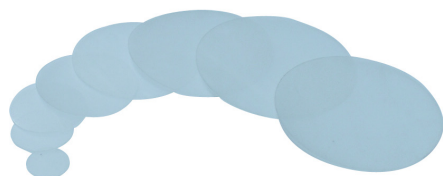


Anneaux de montage avec taraudage de vis intérieur M pour le montage de presse-étoupes M dans le butyl-caoutchouc ou autres matières, ne permettant pas de fileter directement. Données techniques voir page 3!

N° art. gris	N° art. noir	Grandeur IG	Perçage nécessaire mm	H mm
056826	056834	M16×1.5	19	12
056828	056837	M20×1.5	24	12
056829	056838	M25×1.5	29	13
056831	056839	M32×1.5	36	13
056832	056840	M40×1.5	44	15
056833	056841	M50×1.5	55	15
030465	030466	M63×1.5	67	15



## Pastilles de fermeture



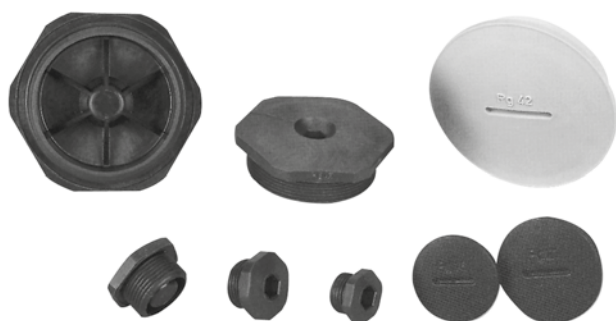
Les pastilles de fermeture synthétique (polypropylène nature) protègent contre la poussière, et sont utilisées spécialement pour les presse étoupes.

N° art.	Grandeur Filetage AG	Ø mm
047180	M16×1.5	13.5
054104	M20×1.5	18.5
033169	M25×1.5	26.0
033171	M32×1.5	35.0
034012	M40×1.5	45.0
031228	M50×1.5	52.0
035103	M63×1.5	57.0



N° art.	Description
026610	Colle Loctite 406

## Vis de fermeture



Vis de fermeture en polyamide renforcé fibre de verre, très bonne résistance contre les acides, lessives, eau de mer, benzine et huiles minérales. Données techniques voir page 3!

## Bouchons de fermeture / Réductions



Bouchons de fermeture pour l'étanchéité des presse-étoupes avec des lamelles à bornes fendues en diagonal montés sans câble. Données techniques voir page 3!

### Exécution: ronde avec fente

N° art. gris	N° art. noir	Grandeur Filet. AG	Ø mm	GL mm	H mm
058185	058175	M12×1.5	15	6	10.0
058186	058176	M16×1.5	20	7	11.5
058189	058177	M20×1.5	24	7	13.0
058191	058178	M25×1.5	30	11	15.5
058192	058179	M32×1.5	38	11	16.0
058193	058180	M40×1.5	46	13	18.0
058196	058181	M50×1.5	56	13	18.5
058197	058183	M63×1.5	69	15	19.0

### Bouchons de fermeture

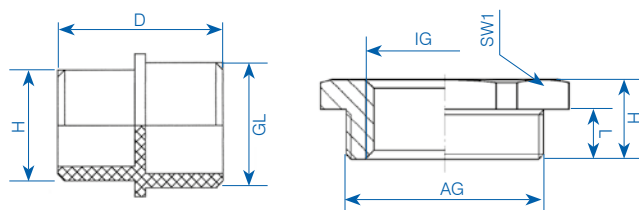
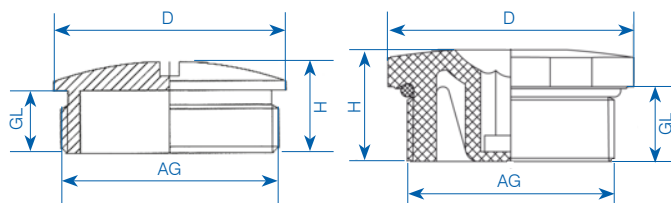
N° art. noir	Grandeur Filet. AG	L mm	Ø D mm	Ø d mm
041397	M16×1.5	17.0	7.5	5.5
041400	M20×1.5	19.0	11.5	8.5
041402	M25×1.5	23.5	17.5	15.5
041403	M32×1.5	26.0	24.0	19.0
044169	M40×1.5	28.0	31.0	25.0
045974	M50×1.5	28.0	37.0	30.0
045976	M63×1.5	28.0	43.0	34.0

### Exécution: hexagonale, avec intérieur hexagonal

N° art. gris	N° art. noir	Grandeur Filet. AG	Ø mm	GL mm	H mm
058167	051999	M12×1.5	16.5	8.5	13.0
058168	052004	M16×1.5	20.5	8.5	13.0
052013	052005	M20×1.5	25.5	9.0	14.5
052014	052006	M25×1.5	30.5	10.5	16.0
058169	052007	M32×1.5	38.0	11.5	17.5
058171	052009	M40×1.5	48.0	11.5	18.0
058172	052011	M50×1.5	60.0	13.5	20.0
058173	052012	M63×1.5	75.0	14.5	21.0

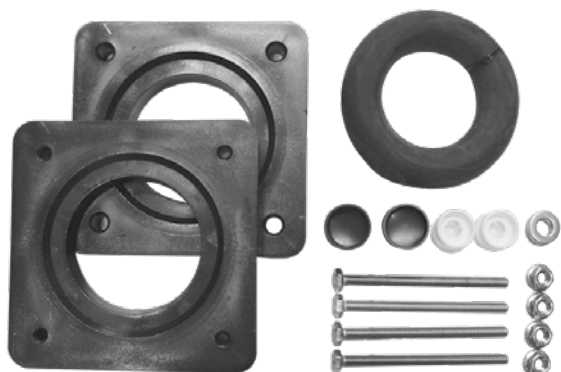
### Réductions

N° art. noir	Filet. AG mm	IG mm	H mm	L mm	mm
111753	M20×1.5	M16×1.5	12	8	24
010798	M25×1.5	M20×1.5	14	8	29
054516	M32×1.5	M25×1.5	16	10	36
017228	M40×1.5	M32×1.5	16	10	55
035689	M50×1.5	M40×1.5	18	12	55
111754	M63×1.5	M50×1.5	18	12	68



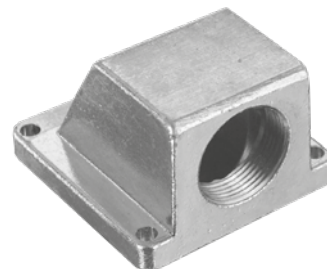
# Presse-étoupes spéciaux / Flasque coudée métallique

## Presse-étoupes spéciaux



Presse-étoupe spécial synthétique pour des câbles d'un diamètre de plus de 46mm.

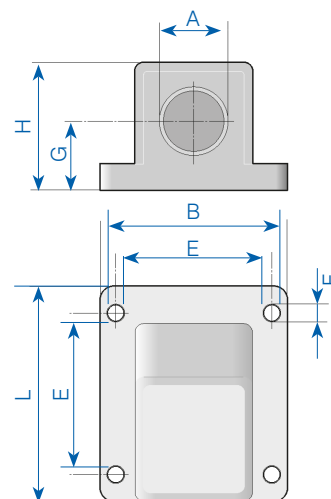
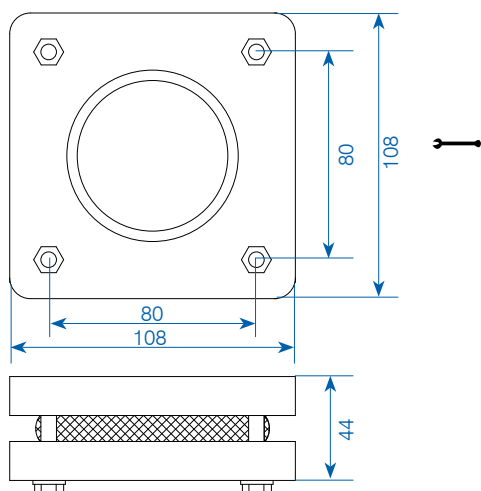
## Flasque coudée métallique pour presse-étoupe



Zinc, version courte  
Raccord métrique EN 60423  
Classe de protection IP68 jusqu'à 10 bars

N° art.	Description
045530	Presse-étoupe spécial synthétique noir – Plage de serrage 46-60mm, matériel de fixation incl.
045533	Presse-étoupe spécial synthétique noir – Plage de serrage 55-65mm, matériel de fixation incl.

N° art.	Raccord	B mm	L mm	H mm	E mm	F mm	G mm
016993	M25	63	65	42	54	4×5.5	22.5
016992	M32	70	75	52	60	4×5.5	27.0
015593	M40	71	75	52	60	4×5.5	27.0
015449	M50	89	93	69	72	4×6.5	33.5
035271	M63	96	114	74	84	4×6.5	37.0



CONTACTEZ-NOUS

Vous trouvez les nouveautés d'assortiment et solutions de clients ainsi que le catalogue de nos produits sur notre site :

[www.gifas.ch](http://www.gifas.ch)

Sous réserve de modifications techniques. V0917



**GIFAS**  
ELECTRIC

GIFAS-ELECTRIC GmbH  
Dietrichstrasse 2  
CH-9424 Rheineck

+41 71 886 44 44  
+41 71 886 44 49  
info@gifas.ch  
www.gifas.ch