

Mitutoyo

D-20005



MESSGERÄTEKATALOG 2021 - 2023





Produktvielfalt und Kundennähe

Als ein weltweit führender Hersteller von Längenmesstechnik bietet Mitutoyo passgenaue Lösungen für nahezu jedes Messproblem – von der analogen Bügelmessschraube bis zum hochkomplexen 3-D-Koordinatenmessgerät. Mit mehr als 9000 Produkten, ergänzt durch hochwertiges Zubehör, leistungsstarke Software für Koordinatenmessgeräte, Bildverarbeitungssysteme und Formgebung, steht die Mitutoyo Deutschland GmbH für höchste Qualität und Präzision.

Seit nahezu 50 Jahren im deutschen Markt präsent, können unsere Kunden auf ein flächendeckendes Händler und Servicenetz vertrauen. Als einer der international führenden Komplettanbieter in Sachen Längen- und Fertigungs-Messtechnik eröffnet Mitutoyo seinen Kunden ein lückenloses Konzept für sämtliche Anforderungen. Hochqualifizierte Mitutoyo Ingenieure stehen Ihnen bei der Lösung Ihrer Messaufgaben zur Seite und bieten Ihnen kompetente, umfassende und zielgerichtete Beratung, zur Realisierung Ihrer individuellen Anforderungen. Zu unserem leistungsstarken Service gehören weiterhin Wartungs- und Reparaturservice in unseren eigenen Servicewerkstätten oder durch mobile Serviceteams, der Kalibrierdienst in unserem akkreditierten Kalibrierlabor, die technische Komplettberatung, Teileprogrammierung, Lohnmessung und umfangreiche Produkt- und Technologieschulungen.

In der Deutschlandzentrale in Neuss am Rhein und weiteren M3 Solution Centern in Hamburg, Berlin, Eisenach, Leonberg und Ingolstadt sind mehr als 165 Mitarbeiter in Service und Vertrieb für unsere Kunden im Einsatz.

Mitutoyo bietet Ihnen Präzisionsmessgeräte in 8 Produktgruppen:

Koordinatenmessgeräte	▬▬▬▬▬▬▬▬▬▬
Bildverarbeitungsmessgeräte	▬▬▬▬▬▬▬▬▬▬
Formmessgeräte	▬▬▬▬▬▬▬▬▬▬
Optische Messgeräte	▬▬▬▬▬▬▬▬▬▬
Sensorsysteme	▬▬▬▬▬▬▬▬▬▬
Härteprüfgeräte und Seismografen	▬▬▬▬▬▬▬▬▬▬
Linear Scale	▬▬▬▬▬▬▬▬▬▬
Handmessgeräte und Datenübertragungssysteme	▬▬▬▬▬▬▬▬▬▬

Unterstützt werden sie durch die Spezialisten des Computer-Technologie-Labors CTL Germany GmbH in Oberndorf, die weltweite Maßstäbe bei der Softwareentwicklung für Koordinatenmesstechnik setzen. Den peripheren Bereich für Koordinaten- und optische Messgeräte, Aufspann- und Beladesysteme, Tasterelemente sowie Schutzumhausungen und Thermokabinen, deckt unser Schwesterunternehmen KOMEG im Saarland ab.

In unserem Mitutoyo Information Center of Metrology (MIM) fördern wir den Dialog unter Experten und die Aus- und Weiterbildung in der Längenmesstechnik. Als korporatives Mitglied des Ausbildung Koordinaten-messtechnik e.V. (AUKOM) engagiert sich Mitutoyo für ein geräteneutrales, modernes Aus- und Weiterbildungskonzept.

Mit Mitutoyo Measurement Metrology, kurz M³, unserem Service für Sondermesslösungen, konzipieren wir kundenorientierte Lösungen für integrierte Messsysteme. Im M³ Solution Center in unserer Zentrale in Neuss präsentieren wir auf 400 m² die vielfältigen Möglichkeiten anhand von Beispielkonfigurationen sowie Peripheriesysteme von KOMEG. Zudem können dort Hochgenauigkeitsprüfungen auf Basis der Messraumklasse 1 und 2 durchgeführt werden.

Highlights

Fühlhebelmessgeräte



ABS AOS Messschieber IP67



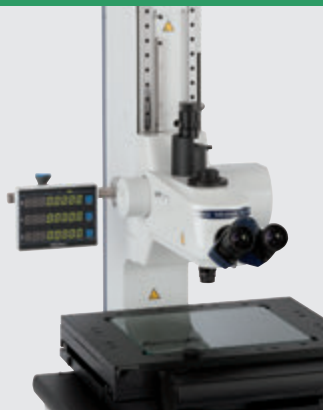
Messuhr ID-C Serie



QM Height



MF Mikroskope



SJ-410



SV-3200



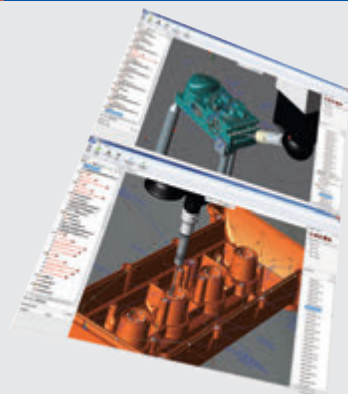
RA-6000CNC



HM-210



Automatische KMG Teileprogramm Generierung



MACH Ko-ga-me



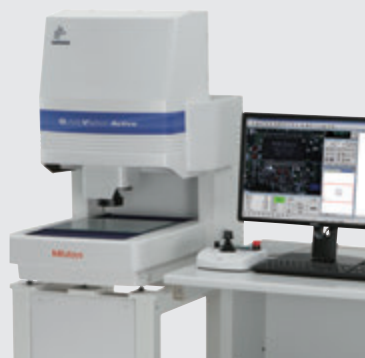
CRYSTA-Apex V



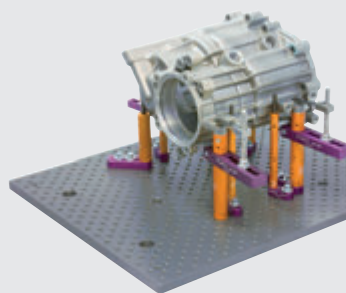
Manuelle Bildverarbeitungsmessgeräte



CNC Bildverarbeitungsmessgeräte



Spannsysteme



Messkopfsysteme



Datenübertragungssysteme

Qualitätsmanagement Software
DIGIMATIC Mini Prozessor
Signalleitung
Kabellose Datenübertragung

14 - 35



Höhenmessgeräte

Höhenmessgeräte
Zubehör für Höhenmessgeräte
Höhenmessgeräte mit
Datenverarbeitung

218 - 230



Messschrauben

DIGIMATIC und Analog
Bügelmessschrauben
Zubehör für Bügelmessschrauben
Einbaumessschrauben
Zubehör für Einbaumessschrauben

36 - 129



Messuhren

ABSOLUTE DIGIMATIC Messuhr
Analoge Messuhren
Zubehör für Messuhren
Fühlhebelmessgeräte

231 - 301



Innenmessgeräte

Innenmessschrauben
Bore Gauges
Zubehör für Innenmessschrauben

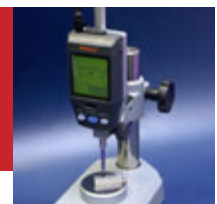
130 - 166



Messständer und Hilfsmittel

Messständer, Rundlaufprüfgeräte,
Winkelmesser, Haarlineale,
Rahmenlehren, Stahlwinkel,
Präzisions-Schraubstöcke,
Doppelprismen, Richtwaagen

302 - 323



Messschieber

Absolute DIGIMATIC Messschieber
Analoge Messschieber
Sondermessschieber

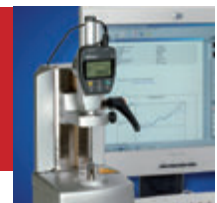
167 - 203



Kalibriersysteme

Height Master
Check Master
Prüfgeräte für Parallelendmaße,
Messuhren und Einstellringe

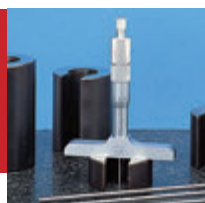
324 - 339



Tiefenmessgeräte

Tiefenmessschrauben

204 - 217



Endmaße

Stahl Endmaße
Einzelendmaße Stahl
Keramik Endmaße
Einzelendmaße Keramik

340 - 364



Sensor Systeme und Laser Scan Mikrometer

Linear Gauge Taster
Anzeigeeinheiten und
Mehrpunkt-Messsysteme
Höhenmessgeräte LITEMATIC
Laser Scan Mikrometer

365 - 397



Koordinatenmessgeräte

Software Koordinatenmessgeräte
Manuelle Koordinatenmessgeräte
CNC Koordinatenmessgeräte

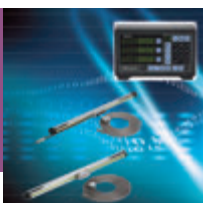
565 - 595



Einbaumessschieber und Linear Scale

Einbaumessschieber
Linear Scale
NC-Scale
MICSYS-SA1 Positionsrück-
meldesystem

398- 424



Bildverarbeitungsmessgeräte

Quick Image 2D Manuell
Quick Scope Manuell/CNC
Quick Vision 3D CNC
Opti-Fix Spannsystem

596 - 615



Optische Messgeräte

Mess- und Taschenlupen
Einbaumikroskope
Okulare und Objektive
Messmikroskope
Messprojektoren

425 - 479



Verbrauchsartikel und Sonderzubehör

Batterien
Unterlegscheiben, Messeinsätze
Spiegel, Glastische
Registrierpapier, Farbbänder,
Beleuchtung

616 - 619



Formmessgeräte

Oberflächenrauheitsmessgeräte Surftest
Konturmessgeräte Contracer
Oberflächenrauheits- und
Konturmessgeräte Formtracer
Formmessgeräte Roundtest

480 - 538



Für eine bessere Kundenkommunikation

Mitutoyo Europa Netzwerk
Mitutoyo Übersee Netzwerk
M³ Solution Centers

620 - 623



Härteprüfgeräte

Härteprüfgeräte

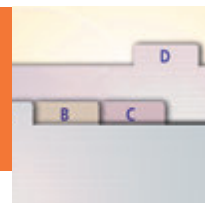
539 - 564



Inhaltsverzeichnis

INDEX

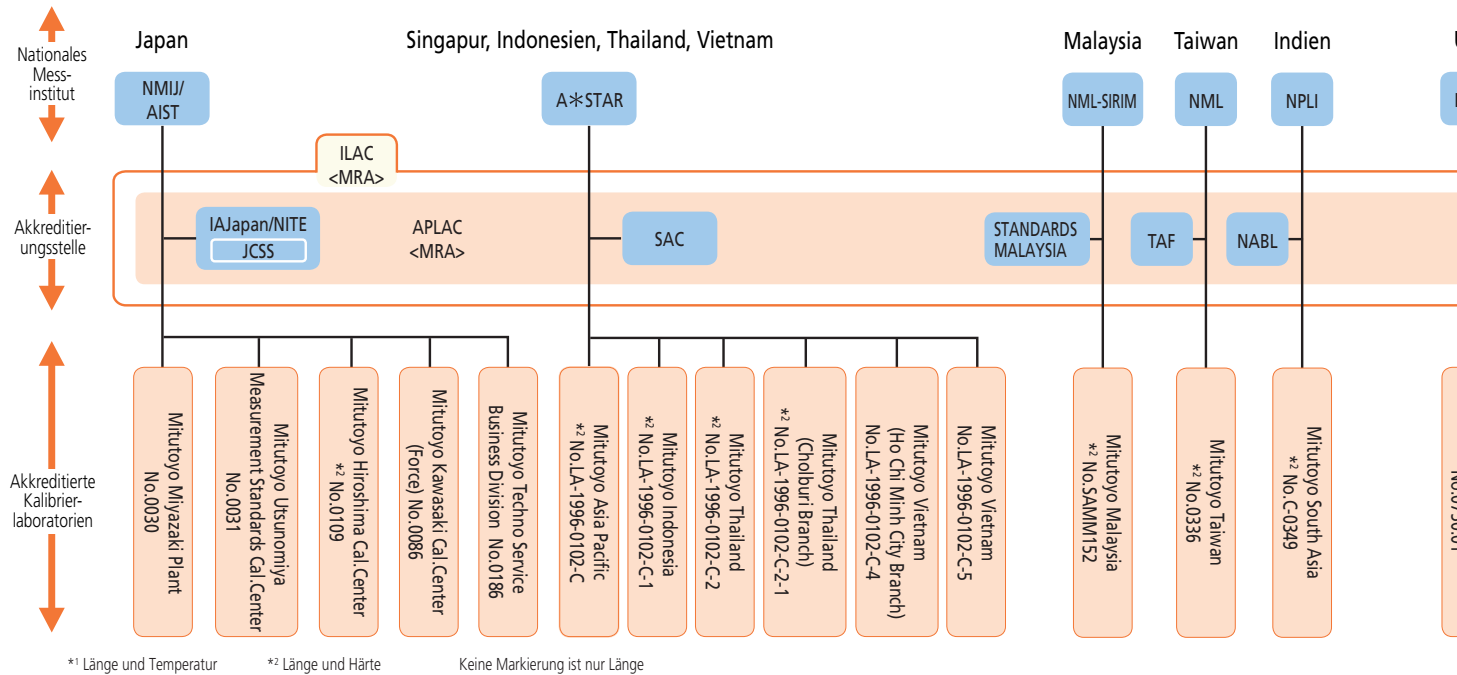
624 - 632



Weltweit zuverlässige Rückführung

Kalibrierlaboratorien rund um den Globus

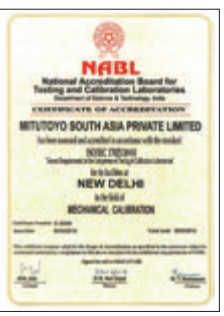
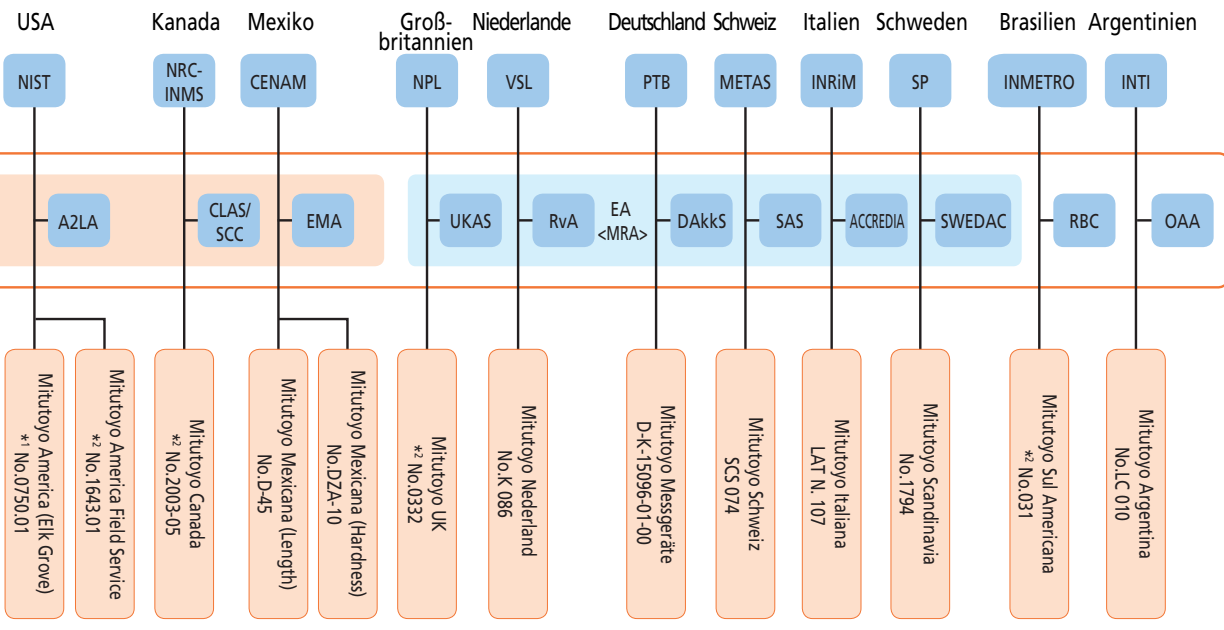
Mitutoyo bietet umfassende Unterstützung bei der Kalibrierung von Präzisionsmessgeräten – national wie international. Um einen globalen Kalibrierservice zu ermöglichen, sind alle Mitutoyo Kalibrierlaboratorien nach ISO/IEC 17025 akkreditiert. Die internationale Norm ist weltweit in allen Ländern anerkannt in denen Mitutoyo Gesellschaften führt. Mitutoyo bietet in 16 Ländern weltweit Kalibrierungen auf höchstem Niveau.



*1 Länge und Temperatur *2 Länge und Härte Keine Markierung ist nur Länge

- AIST: National Institute of Advanced Industrial Science and Technology
- NMIJ: National Metrology Institute of Japan
- JCSS: Japan Calibration Service System
- NITE: National Institute of Technology and Evaluation
- IAJapan: International Accreditation Japan
- A*STAR: Agency for Science, Technology and Research
- SAC: Singapore Accreditation Council
- NML: National Measurement Laboratory
- TAF: Taiwan Accreditation Foundation
- NML-SIRIM: National Metrology Laboratory, Standards and Industrial Research Institute of Malaysia
- STANDARDS MALAYSIA: Department of Standards Malaysia
- NIST: National Institute of Standards and Technology
- AZLA: American Association for Laboratory Accreditation
- NRC-INMS: National Research Council of Canada-Institute for National Measurement Standards
- CLAS: Calibration Laboratory Assessment Service
- SCC: Standards Council of Canada
- CENAM: Centro Nacional de Metrología
- EMA: Entidad Mexicana de Acreditación, a.c.
- UKAS: United Kingdom Accreditation Service
- NMI: Nederlands Meetinstituut

- RvA: Raad voor Accreditatie
- PTB: Physikalisch-Technische Bundesanstalt
- DAKKS: Deutsche Akkreditierungsstelle GmbH
- METAS: The Swiss Federal Office of Metrology and Accreditation
- SAS: Swiss Accreditation Service
- IMGC: Istituto di Metrologia "GUSTAVO COLONNETTI"
- ACCREDIA: L'INTE ITALIANO DI ACCREDITAMENTO
- SP: Swedish National Testing and Research Institute
- SWEDAC: Swedish Board for Accreditation and Conformity Assessment
- INMETRO: Instituto Nacional de Metrologia Normalizacao e Qualidade Industrial
- RBC: Rede Brasileira de Calibracao
- INTI: Instituto Nacional de Tecnologia Industrial
- OAA: Organismo Argentino de Acreditaci
- NPL: National Physical Laboratory
- NPLI: National Physical Laboratory of India
- NABL: National Accreditation Board for Testing and Calibration Laboratories
- (ILAC): International Laboratory Accreditation Cooperation
- (APLAC): Asia-Pacific Laboratory Accreditation Cooperation
- (EA): European Accreditation Cooperation
- (MRA): Mutual Recognition Arrangement
- #: Accreditation No.



Weltweiter Kalibrierservice auf höchstem Niveau

Vielfältige Messmöglichkeiten

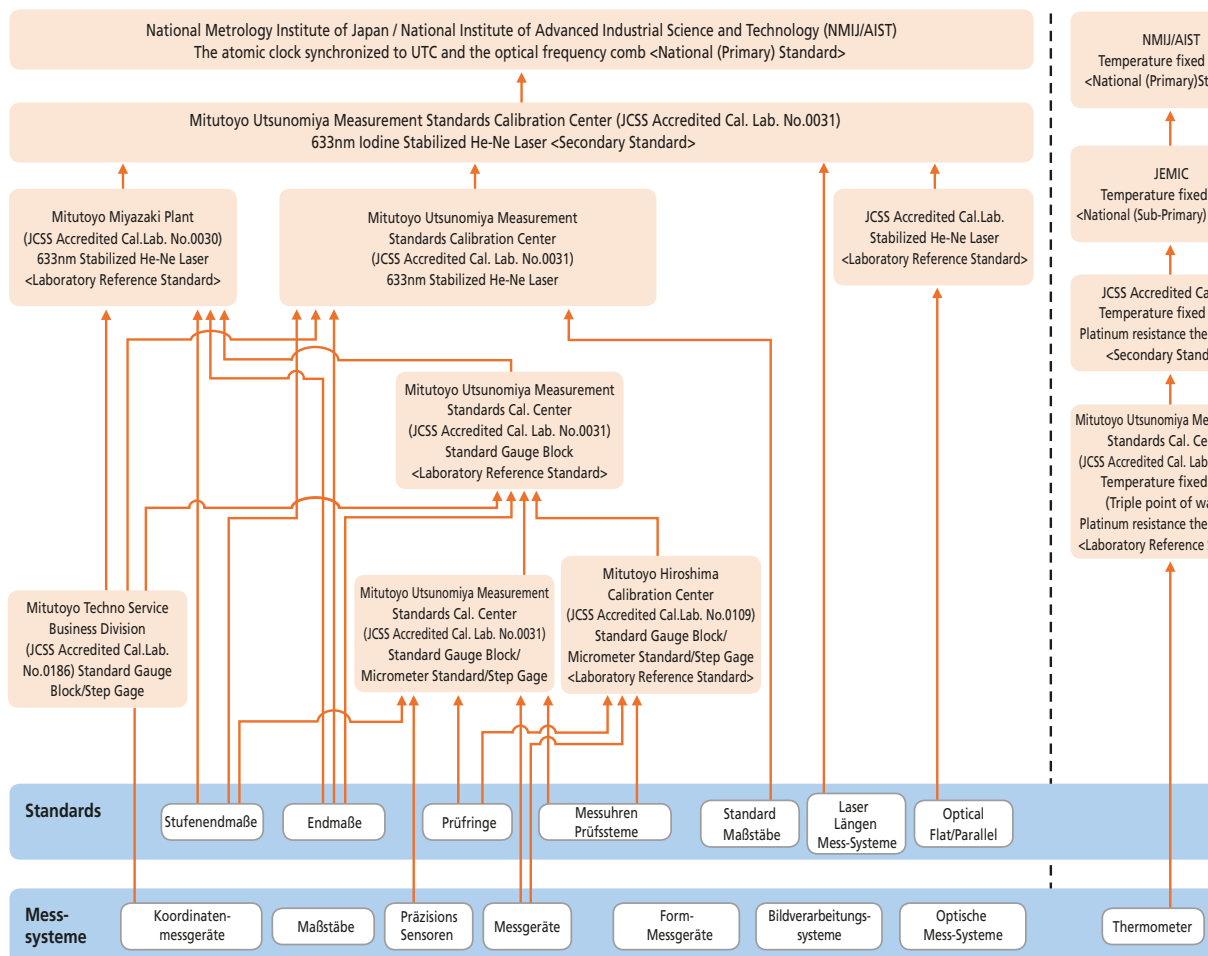
Rückführungssystem

Mitutoyo verfügt über ein Rückführungssystem, das Längennormen direkt mit nationalen Normen verknüpft (Atomuhr synchronisiert UTC/ Weltzeit und den optischen Frequenzkamm). Möglich ist dies durch das internationale Netzwerk von 31 Mitutoyo Kalibrierlaboratorien in 17 Ländern, die nach der internationalen Norm ISO/IEC 17025 akkreditiert sind. Nationale Normen werden wechselseitig durch CIPM, die akkreditierten Kalibrierlaboratorien werden gegenseitig durch ILAC anerkannt. So ist die Rückführung von Mess- und Prüfdaten für Mitutoyo Produkte weltweit möglich.

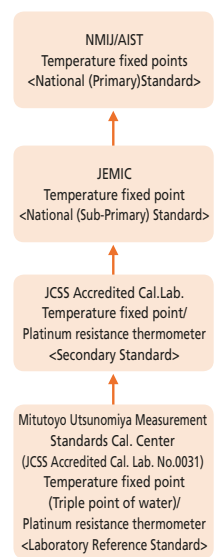


Kalibrierschein des JCSS akkreditierten Labors (Mitutoyo Utsunomiya Measurement Standards Calibration Center)

Rückführbarkeit der Länge

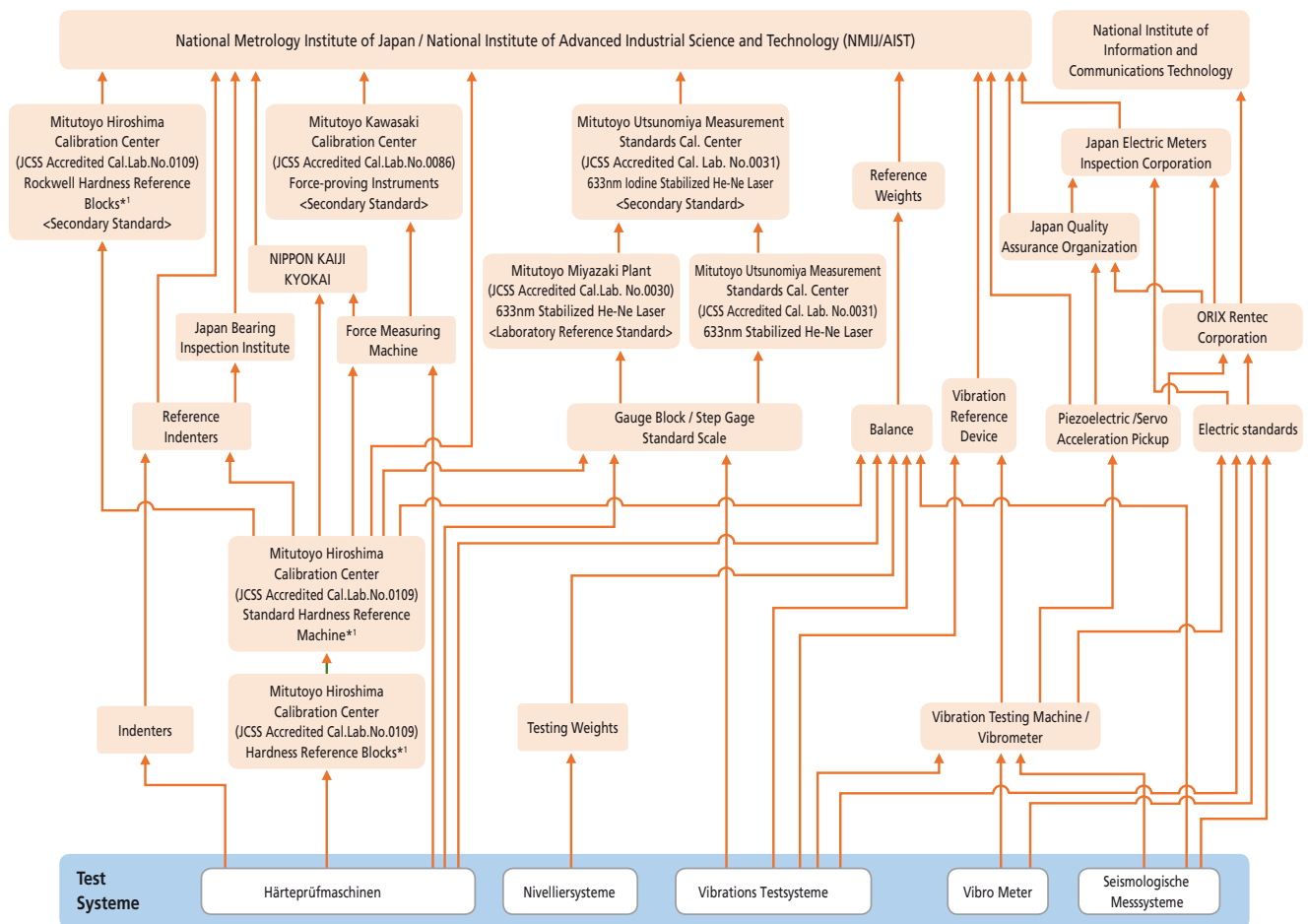


Rückführbarkeit der Temperatur



Hinweis: Diese Tabelle ist eine vereinfachte Darstellung des gesamten Mitutoyo Rückführbarkeitssystems. Detaillierte Rückführbarkeits-Diagramme werden für jedes Produkt veröffentlicht.

Rückführbarkeit von Test-Systemen

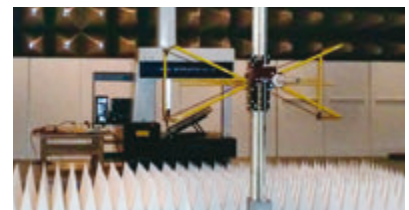


*1 Der Umfang der JCSS-Akkreditierung ist ab 20HRC bis 65HRC in Rockwell-Härte-Prüfmaschinen und Härtevergleichsplatten.

Hinweis: Diese Tabelle ist eine vereinfachte Darstellung des gesamten Mitutoyo Rückführbarkeitssystems. Detaillierte Rückführbarkeits-Diagramme werden für jedes Produkt veröffentlicht.

CE-Kennzeichnung

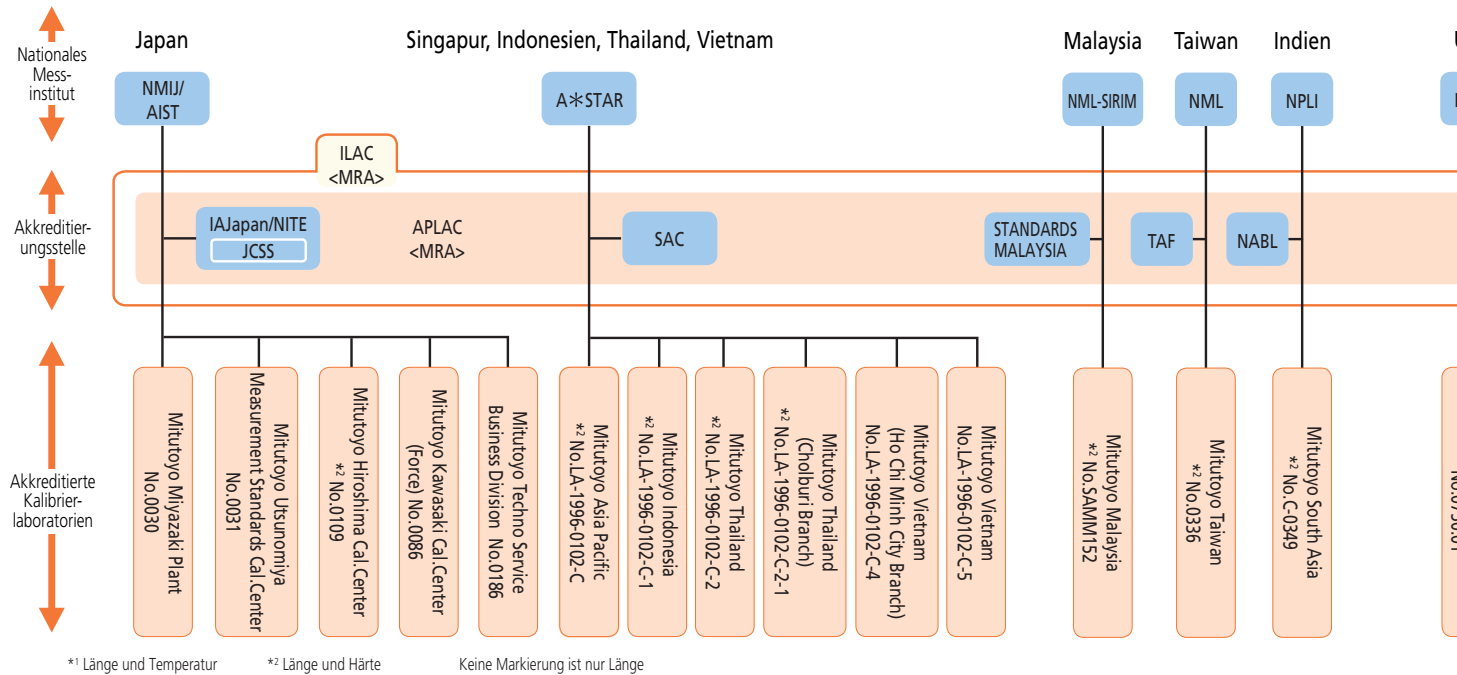
CE steht für „Conformité Européenne“, ein für Mitutoyo herausforderndes und wichtiges Thema in Europa. Für Mitutoyo als Hersteller von Messelektronik und -maschinen bedeutet dies, kein Verkauf ohne CE-Kennzeichen, kein CE-Kennzeichen ohne vollständiges Konformitäts-Bewertungsverfahren.



Weltweit zuverlässige Rückführung

Kalibrierlaboratorien rund um den Globus

Mitutoyo bietet umfassende Unterstützung bei der Kalibrierung von Präzisionsmessgeräten – national wie international. Um einen globalen Kalibrierservice zu ermöglichen, sind alle Mitutoyo Kalibrierlaboratorien nach ISO/IEC 17025 akkreditiert. Die internationale Norm ist weltweit in allen Ländern anerkannt, in denen Mitutoyo Gesellschaften führt. Mitutoyo bietet in 16 Ländern weltweit Kalibrierungen auf höchstem Niveau.



*1 Länge und Temperatur *2 Länge und Härte Keine Markierung ist nur Länge

- AIST: National Institute of Advanced Industrial Science and Technology
- NMIJ: National Metrology Institute of Japan
- JCSS: Japan Calibration Service System
- NITE: National Institute of Technology and Evaluation
- IAJapan: International Accreditation Japan
- A*STAR: Agency for Science, Technology and Research
- SAC: Singapore Accreditation Council
- NML: National Measurement Laboratory
- TAF: Taiwan Accreditation Foundation
- NML-SIRIM: National Metrology Laboratory, Standards and Industrial Research Institute of Malaysia
- STANDARDS MALAYSIA: Department of Standards Malaysia
- NIST: National Institute of Standards and Technology
- AZLA: American Association for Laboratory Accreditation
- NRC-INMS: National Research Council of Canada-Institute for National Measurement Standards
- CLAS: Calibration Laboratory Assessment Service
- SCC: Standards Council of Canada
- CENAM: Centro Nacional de Metrología
- EMA: Entidad Mexicana de Acreditación, a.c.
- UKAS: United Kingdom Accreditation Service
- NMI: Nederlands Meetinstituut

- RvA: Raad voor Accreditatie
- PTB: Physikalisch-Technische Bundesanstalt
- DAKKS: Deutsche Akkreditierungsstelle GmbH
- METAS: The Swiss Federal Office of Metrology and Accreditation
- SAS: Swiss Accreditation Service
- IMGC: Istituto di Metrologia "GUSTAVO COLONNETTI"
- ACCREDIA: L'NTE ITALIANO DI ACCREDITAMENTO
- SP: Swedish National Testing and Research Institute
- SWEDAC: Swedish Board for Accreditation and Conformity Assessment
- INMETRO: Instituto Nacional de Metrologia Normalizacao e Qualidade Industrial
- RBC: Rede Brasileira de Calibracao
- INTI: Instituto Nacional de Tecnologia Industrial
- OAA: Organismo Argentino de Acreditaci
- NPL: National Physical Laboratory
- NPLI: National Physical Laboratory of India
- NABL: National Accreditation Board for Testing and Calibration Laboratories
- (ILAC): International Laboratory Accreditation Cooperation
- (APLAC): Asia-Pacific Laboratory Accreditation Cooperation
- (EA): European Accreditation Cooperation
- (MRA): Mutual Recognition Arrangement
- #: Accreditation No.



Unabhängige Qualitätsprüfung

Die Schutzarten IP65, IP66 und IP67 für die jeweiligen Mitutoyo Produkte wurden unabhängig durch den TÜV Rheinland geprüft und bestätigt.



Metrisch/Inch

Mitutoyo bietet dieses Präzisionsmessgerät als kombiniertes Produkt metrisch/Inch an. Weitere Informationen finden Sie auf unserer Website.



Inch/Metrisch

Mitutoyo bietet dieses Präzisionsmessgerät als kombiniertes Produkt Inch/metrisch an. Weitere Informationen finden Sie auf unserer Website.



Inch

Mitutoyo bietet dieses Präzisionsmessgerät auch als Inch-Produkt an. Weitere Informationen finden Sie auf unserer Website.

Beispiel für den Aufbau eines Messdatenmanagementsystems

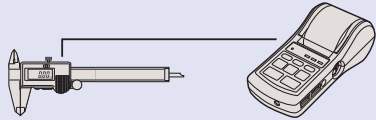
Systematische Erfassung und Analyse von Messergebnissen verschiedener Mitutoyo-Messgeräte zur Verbesserung der Qualitätssicherung

Implementierung Schritt 1

Implementierung Schritt 2

Aufzeichnung der Messergebnisse

Elektronische Erfassung



Die Messdaten können einfach ausgedruckt und statistisch berechnet werden.

DP-1VA

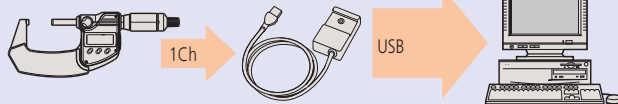
Direkte Datenübertragung zum PC

Verbindungskabel mit integriertem USB-Anschluss (USB-ITN)



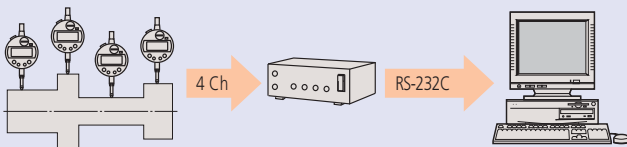
USB Input Tool Serie

3 Modelle mit verschiedenen Ausgangsspezifikationen IT-012U/IT-005D/IT-007R



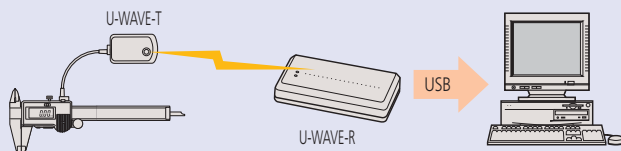
Input Tool Serie

Mit 4 Digimatic Schnittstellen; über RS232C an einen PC anschließbar.



Multiplexer MUX-10F

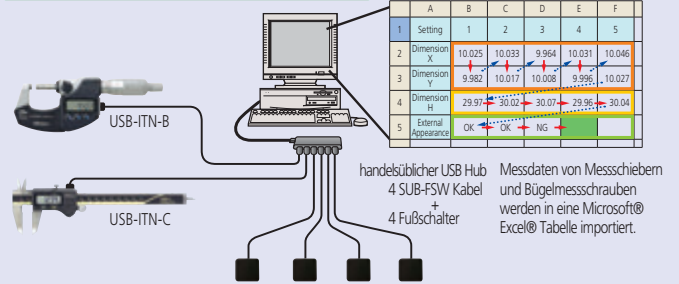
Drahtlose Übertragung



U-WAVE

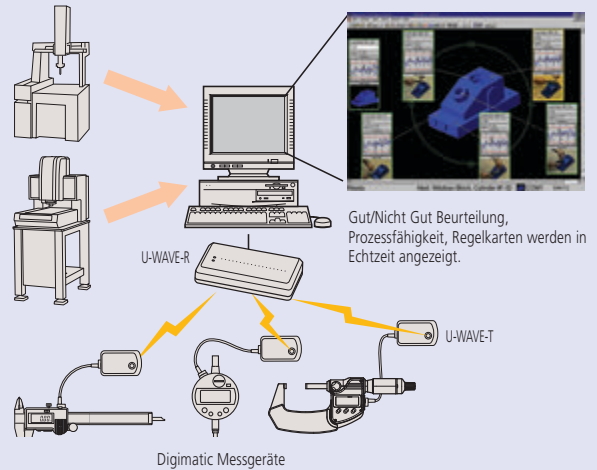
Software zur Prüfung und Qualitätskontrolle

Erstellung von Prüfzertifikaten



USB-ITPAK

Statistische Prozessregelung

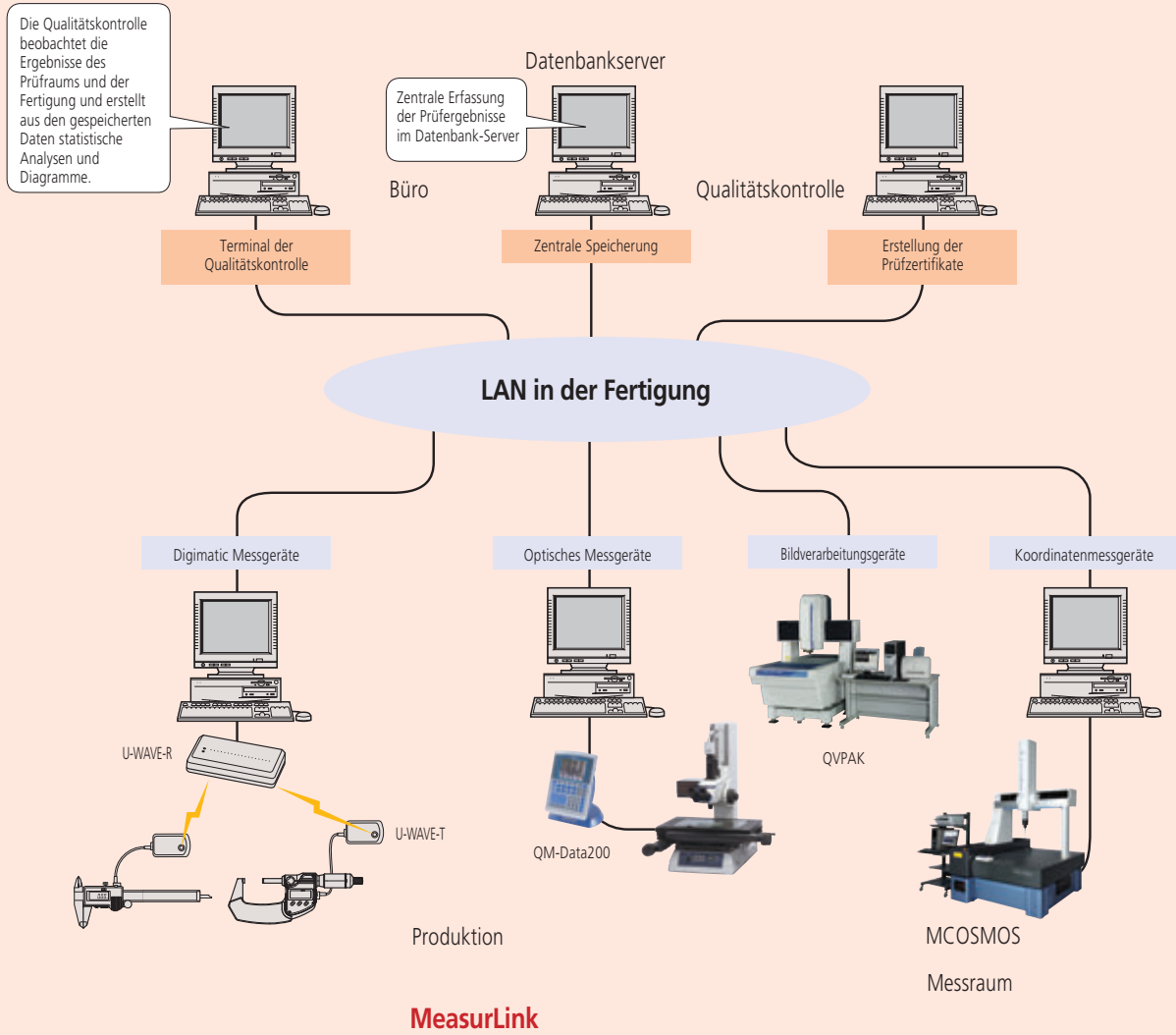


MeasurLink

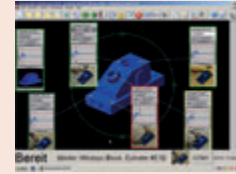
Implementierung Schritt 3

Aufbau eines Netzwerkes zur Qualitätskontrolle

Standardisiertes Management der Qualitätstests über das Netzwerk der Fertigung



Qualitätsmanagement Software
Seite 15



Digimatic Mini Prozessor
Seite 22



Signalleitungen
Seite 23



Drahtloses Datenübertragungssystem U-WAVE
Seite 26



Digimatic Schnittstellen
Seite 30



Tolerierung, Zeiteinteilung, Anzeige und Daten Logger
Seite 35



MeasurLink 9

Eine integrierte Lösung zur Qualitätsdatenverwaltung

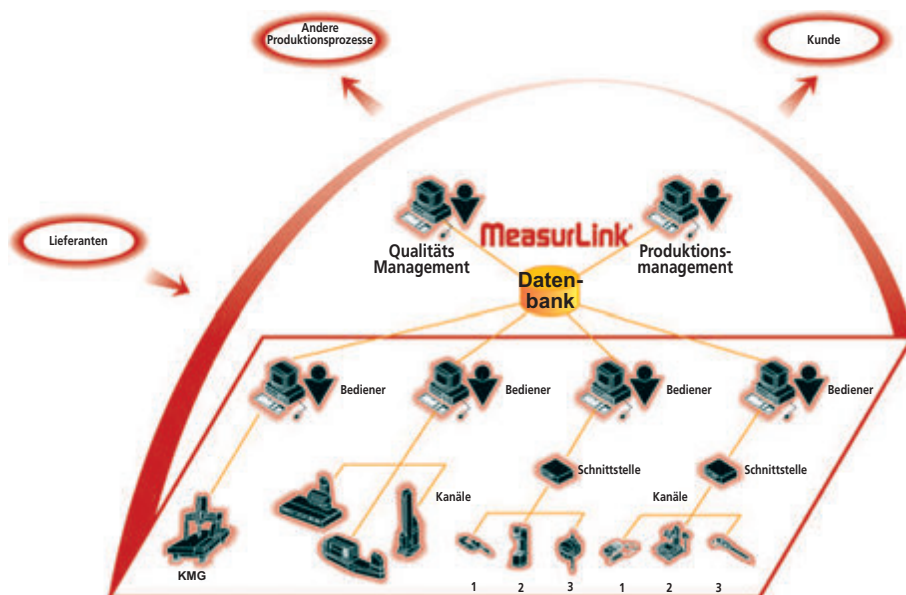
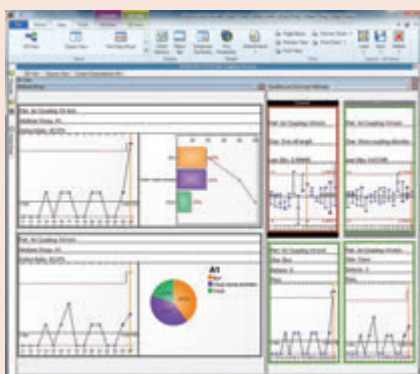
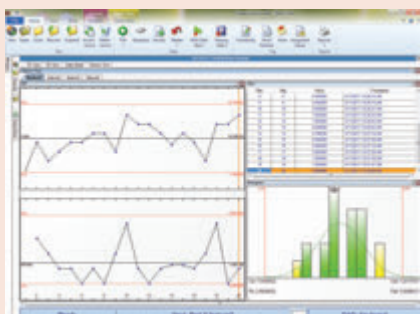
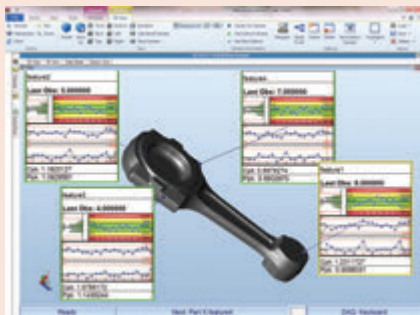
Die meisten elektronischen Geräte von Mitutoyo können Daten über optionale Kabel oder kabellose Transmitter und Empfänger in digitaler Form ausgeben. Der Digimatic-Code kann mit einem Multiplexer in ein RS-232C-Format konvertiert werden. So können digitale Daten zur Datensammlung und statistischen Auswertung direkt an den PC übertragen werden.

Als Client-/Server-Anwendung bietet MeasurLink leistungsstarke Funktionen, die Sie aufgrund der Verteilung der Bearbeitungsschritte auf unterschiedliche Abteilungen benötigen. Kombiniert mit einer Netzwerk-Datenbank stellt Ihnen MeasurLink ein sicheres, gut organisiertes Datenverwaltungssystem zur Verfügung, in dem jeder Mitarbeiter aus Produktion, Technik und Management in Ihrer Firma die Daten einsehen und auswerten kann. Bei Inspektionen im Betrieb werden Daten für Auswertungen, Korrekturmaßnahmen und die Erstellung unterschiedlicher Protokolle produziert. Als das Rückgrat Ihrer Qualitätssicherung ermöglicht MeasurLink die Senkung von Produktionskosten und eine Steigerung des Gewinns.

MeasurLink ermöglicht die Verlinkung und Verwaltung einer Vielzahl von „Prüfinseln“ in einer gemeinsamen Datenbank – mit Informationen zu Werkstücken, Werkzeugen, Abläufen, Statistikdaten usw. Auf diese Informationen kann aus allen Bereichen einer Produktionsstätte zugegriffen werden.

Workgroup Lizenz

MeasurLink bietet verschiedene Module, mit denen Ihnen eine Vielzahl an Lösungen zur Verfügung steht – von der Datensammlung über sogenannte Manager Ansichten bis zur Verwaltung von Messgeräten. Auf den nächsten Seiten finden Sie die Details zu allen Modulen. Stellen Sie daraus Ihr eigenes Paket zusammen und kombinieren Sie Module, in dem Sie eine der folgenden Gruppenlizenzen wählen:



Nr.	Beschreibung
64AAB614R	(R)ML Site Lizenz V9, 30 Lizenzen*
64AAB615R	(R)ML Workgroup Lizenz V9, 15 Lizenzen*
64AAB617R	(R)ML Workgroup Lizenz V9, 10 Lizenzen*
64AAB618R	(R)ML Workgroup Lizenz V9, 5 Lizenzen*
64AAB619R	MeasurLink 9 Akademische Lizenz - 20 Lizenzen*

* Real-Time Professional 3D ist nicht enthalten

Option zusätzlich zur Workgroup

Nr.	Beschreibung
64AAB614FR	(R)ML Floating Lizenz V9, 30 Lizenzen*
64AAB615FR	(R)ML Floating Lizenz V9, 15 Lizenzen*
64AAB617FR	(R)ML Floating Lizenz V9, 10 Lizenzen*
64AAB618FR	(R)ML Floating Lizenz V9, 5 Lizenzen*
64AAB619FR	(R)ML Floating Lizenz V9, 20 Lizenzen*

* Real-Time Professional 3D ist nicht enthalten



Fordern Sie unseren ausführlichen Prospekt an!

MeasurLink 9

MeasurLink Real-Time Standard Edition

Entwickelt für die Erfassung und Analyse von Messdaten in Echtzeit von Handmessmitteln wie Messschieber und Bügelmessschrauben.

Eigenschaften:

- Variable und Attributprüfung
- Echtzeit Grafik
- Laufdiagramme
- Regelkarten
- Histogramme
- Statistiken
- kundenspezifische Ansicht
- Ausführliche Berichte
- AQDEF Ausgabe

Unterstützte Datenquellen: Tastatur, RS232, USB

Nr.	Beschreibung
64AAB606R	MeasurLink 9 Real-Time Standard
64AAB606R-U	MeasurLink 9 Real-Time Standard Upgrade

MeasurLink Real-Time Professional Edition

Entwickelt für die Datenerfassung und Analyse von Messdaten in Echtzeit von Handmessmitteln wie Messschieber und Bügelmessschrauben oder direkt von Mitutoyo Geräten wie:

- Koordinatenmessgeräte
- Formmessgeräte
- Bildverarbeitungsmessgeräte

Importieren von Messdaten über:

- ASCII
- QMD (xml basierend)

Eigenschaften:

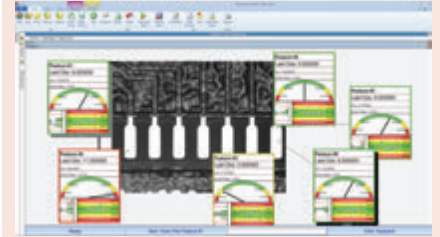
- Variable und Attributprüfung
- Echtzeit Grafik
- Laufdiagramme
- Regelkarten
- Histogramme
- Statistiken
- kundenspezifische Ansicht
- Ausführliche Berichte
- AQDEF Ausgabe
- **Datenfilterung**

Unterstützte Datenquellen: Tastatur, RS232, USB, Mitutoyo DDE, ASCII, QMD.

Nr.	Beschreibung
64AAB607R	MeasurLink 9 Real-Time Professional
64AAB607R-U	MeasurLink 9 Real-Time Professional Upgrade

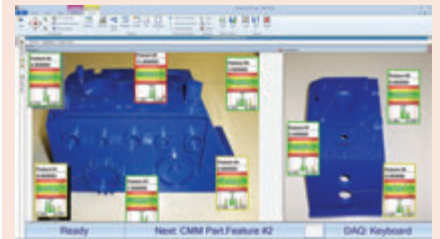
Sonderzubehör

Nr.	Bezeichnung
937179T	Fußschalter
63AAA424	USB-Space-Fußschalter-Schnittstelle



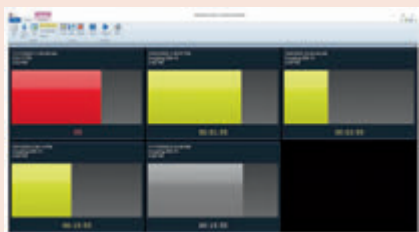
Sonderzubehör

Nr.	Bezeichnung
937179T	Fußschalter
63AAA424	USB-Space-Fußschalter-Schnittstelle



Sonderzubehör

Nr.	Bezeichnung
937179T	Fußschalter
63AAA424	USB-Space-Fußschalter-Schnittstelle



MeasurLink 9

MeasurLink Real-Time Professional 3D Edition

Entwickelt für Kunden, welche die Datenerfassung mit der Hoops 3D Grafik Darstellung durchführen möchten. Hoops 3D Daten kann von vielen CAD-Systemen bereit gestellt werden und geben dem Anwender ein realistisches Bild vom zu vermessenden Objekt.

Datenerfassung direkt von Mitutoyo Geräten wie:

- Koordinatenmessgeräte
- Formmessgeräte
- Bildverarbeitungsmessgeräte

Importieren von Messdaten über:

- ASCII
- QMD (xml basierend)

Eigenschaften:

- Variable und Attributprüfung
- Echtzeit Grafik
- Laufdiagramme
- Regelkarten
- Histogramme
- Statistiken
- kundenspezifische Ansicht
- Ausführliche Berichte
- AQDEF Ausgabe
- **Datenfilterung**
- **3D Darstellung**
- **Flexible Callout Darstellung**
- **geführte Abfolge**

Unterstützte Datenquellen: Tastatur, RS232, USB , **Mitutoyo DDE, ASCII, QMD.**

Nr.	Beschreibung
64AAB608R	MeasurLink 9 Real-Time Professional 3D
64AAB608R-U	MeasurLink 9 Real-Time Professional 3D Upgrade

MeasurLink Collection Scheduler

Kritische Messungen mit Collection Scheduler überwachen. Das Modul Collection Scheduler wurde für Kunden entwickelt, die nach einem festen Zeitplan produzieren und messen. Kompatibel mit jeder Real-Time Edition unterstützt das Modul den Bediener mit einer farbigen Andon-Anzeige und einem Timer, sobald die nächste Messung ausgeführt werden muss. Der Collection Scheduler-Timer ist das perfekte Tool, um die Messungen für Bediener, die an mehreren Maschinen oder Aufgaben arbeiten, pünktlich durchzuführen. Er wird zurückgesetzt, sobald die Messungen in Real-Time durchgeführt wurden. Vorgesetzte können E-Mail-Benachrichtigungen erhalten, wenn Messungen ihren zugewiesenen Zeitplan verfehlen, oder einfach den gesamten Fertigungszeitplan mithilfe der neuen Ansicht "Collection Scheduler" im Modul Process Manager im Fokus behalten.

Funktionen & Vorteile

- Bunte Andon-Anzeige
- Benutzerdefinierte Zeitpläne
- Definieren Sie Zeitpläne für jeden Tag oder Schicht, um den organisatorischen Anforderungen gerecht zu werden.
- Automatisches Umschalten zwischen Modulen
- Wählen Sie den zur Messung fälligen Lauf aus und starten Sie ihn automatisch in Real-Time. Wenn Sie den Lauf unterbrechen, kehren Sie automatisch zum Collection Scheduler zurück.
- Benutzerdefiniertes Layout
- Legen Sie die Größe und das Layout der Kacheln fest, um mehrere Läufe einfach zu identifizieren.

Nr.	Beschreibung
64AAB675R	MeasurLink Collection Scheduler

MeasurLink 9

MeasurLink Process Analyzer Professional Edition

Daten-Analyse-Software

Entwickelt zur Offline-Analyse von Messdaten in einer Netzwerkumgebung.

- Analysieren des Prozesses
- Problembereiche identifizieren
- Korrekturmaßnahmen ergreifen
- Produktqualität verbessern!

Eigenschaften:

- Bewertung von Prüfdaten
- Umschalten zwischen verschiedenen Datenbanken
- Baumstrukturierte Übersicht
- Berichtserstellung
- Gruppieren, suchen und sortieren von Messdaten
- Daten zusammenführen
- Steuerdiagramm
- Elektronische Signaturen

Nr.	Beschreibung
64AAB609R	MeasurLink 9 Process Analyzer Professional
64AAB609R-U	MeasurLink 9 Process Analyzer Professional Upgrade

MeasurLink Process Manager

Software zur Netzwerküberwachung

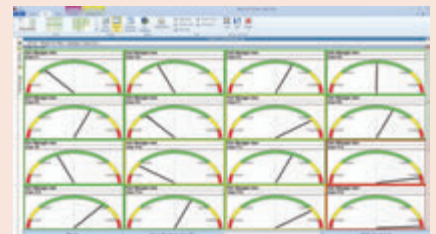
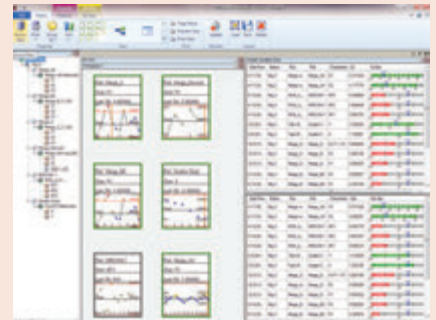
Darstellung der aktuell gesammelten Daten in Echtzeit. Das perfekte Werkzeug für Produktionsleiter und QS!

- Organisieren und Pflegen Sie Ihr Qualitätssicherungsprogramm auf einem Blick
- Überwachen Sie den Fertigungsbereich von einem PC
- Sie erhalten Informationen über den Prozess ohne das Büro zu verlassen
- Zeigt Ihnen die Fähigkeit des aktuellen Produktionsprozess über alle Maschinen
- Demonstrieren Sie Ihren Kunden die Prozessfähigkeit Ihrer Fertigung
- Legen Sie Grenzwerte für Ihren Prozessfähigkeitsindex Cpk fest
- Greifen Sie bei Problemen direkt in den Prozess ein

Eingrenzen von Kriterien über

- Rückverfolgbarkeit
- Nachweisbare Ursachen
- nicht bestandene Tests
- Seriennummern

Nr.	Beschreibung
64AAB610R	MeasurLink 9 Process Manager
64AAB610R-U	MeasurLink 9 Process Manager Upgrade



MeasurLink 9



MeasurLink Gage R&R

Ein Modul zur Messsystemanalyse (MSA)
 Entwickelt nach Norm ISO / TS 16949
 Gage R&R verwendet die Berechnungen gemäß AIAG

Eigenschaften:

- Spannweitenmethode
- Durchschnitts- und Spannweitenmethode
- Durchschnitts- und Spannweitenmethode mit Berücksichtigung der Teilstreuung
- Varianzanalyse (ANOVA)
- Attributprüfung, kurze Methode
- Bias Studie
- Linearitätsstudie
- Stabilitätsstudie

Grafische Analyse:

- X-quer und R
- Teilediagramm pro Prüfer

Nr.	Beschreibung
64AAB611R	MeasurLink 9 Gage R&R
64AAB611R-U	MeasurLink 9 Gage R&R Upgrade

MeasurLink Gage Management

MeasurLink Gage Management erlaubt es dem Kunden eine komplette inventarisierung der Messgeräte zu erstellen. Die Kalibrierung unterstützt attributive und variable Merkmale.

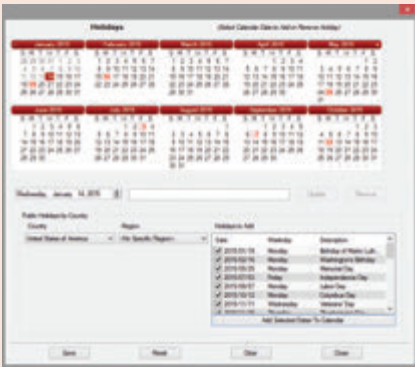
Das Modul gibt Ihnen eine Übersicht über:

- Termin Messgerät zur Instandhaltung
- Termin Messgerät zur Kalibrierung
- Termin Messgerät zur R&R Prüfung

Eigenschaften:

- Händlerkontaktlisten
- Anwenderlisten
- Ausdruck und Archivierung von Kalibrierzertifikaten
- Kundenspezifischer Ausdruck von Messgerät - Label
- Verknüpfung mit RealTime
- Import von Prüfmitteln

Nr.	Beschreibung
64AAB612R	MeasurLink 9 Gage Management
64AAB612R-U	MeasurLink 9 Gage Management Upgrade



MeasurLink 9

MeasurLink Report Scheduler V9

Der Report Scheduler ist ein Modul zur automatischen Berichtserstellung welche mit Hilfe eines Windowsdienstes ausgeführt wird. Erstellen Sie Aufgaben zur Berichtserstellung die an einem definierten Zeitpunkt ausgeführt werden.

Berichtsarten

- Crystal Reports – Wählen Sie eine Crystal Reports-Vorlagendatei und eine Datenbankverbindung aus. Legen Sie Werte für die in der Vorlage definierten Parameter fest
- MeasurLink Reports – Wählen Sie eine Datenbankverbindung, MeasurLink- Berichtsvorlage, Lauf oder Merkmalsdaten aus um einen Bericht zu erstellen. Wahlweise können Sie einen Filter auswählen, der auf die Daten angewendet werden soll

Ziel

Die Berichte können ausgedruckt, per E-Mail versandt und in Formate wie PDF exportiert werden. Mehrere Ziele können einer Berichtsaufgabe zugeordnet werden.

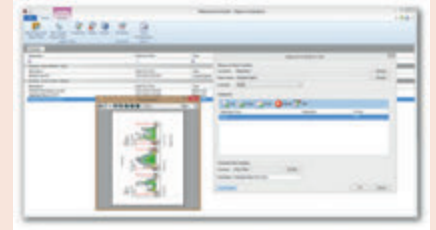
Zeitplan definieren

Zeitpläne können stündlich, täglich, wöchentlich, monatlich oder jährlich festgelegt werden. Definieren Sie einen Zeitplan und ordnen Sie ihn einer Berichtsaufgabe zu.

Anzeigen von Berichten

Eine Vorschau des Berichts ermöglicht die Validierung der Ausgabe vor dem Planen der Berichtsaufgabe.

Nr.	Beschreibung
64AAB613R	MeasurLink 9 Report Scheduler
64AAB613R-U	MeasurLink 9 Report Scheduler Upgrade



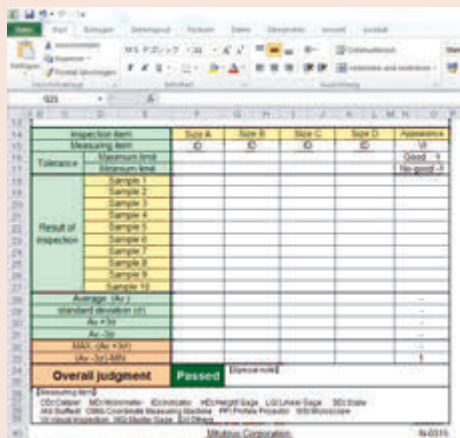
USB-ITPAK

Serie 06AFM

- USB-ITPAK ist eine Konfigurations- und Datenerfassungssoftware zum Erfassen von Daten von Messgeräten mit Digimatic / Digimatic 2-Ausgang für Microsoft® Excel®
- USB Input Tool Direct Leitung, U-WAVE Drahtloses-Kommunikationssystem und USB-Fußschalteradapter können verwendet werden, um die Daten an ein Microsoft® Excel®-Arbeitsblatt zu übertragen

Technische Daten

Betriebssystem	Windows® 2000 Professional (≥SP4), Windows® XP Professional (≥SP2), Windows® XP Home Edition (≥SP2), Windows Vista®/7 (32bit,64bit), Windows® 8, 8.1, 10 (32bit,64bit)
Kompatible Software Versionen	Microsoft® Excel® 2002/2003/2007/2010/2013/2016
Angezeigte Sprachen	Englisch, Deutsch, Französisch, Italienisch, Spanisch, Türkisch, Tschechisch, Polnisch, Ungarisch, Schwedisch, Russisch, Japanisch, Koreanisch, Chinesisch (vereinfacht), Chinesisch (traditionell)
Funktionen	<ul style="list-style-type: none"> • Einstellungen für die Ablage in Microsoft® Excel® (Arbeitsmappe, Arbeitsblatt, Zellbereich, u.s.w.) • Datenerfassung: USB Input Tool Direct Leitung / Schnurloses Datenübertragungssystem UWAVE • Wahl der Datenerfassung: sequenziell, gleichzeitig, individuell • Triggerung der Datenaufnahme: Maus, Fußschalter, Tastatur • Texteingabe für Fußschalterfunktion • Zeitsteuerung
Beschreibung	Dongle, Software CD



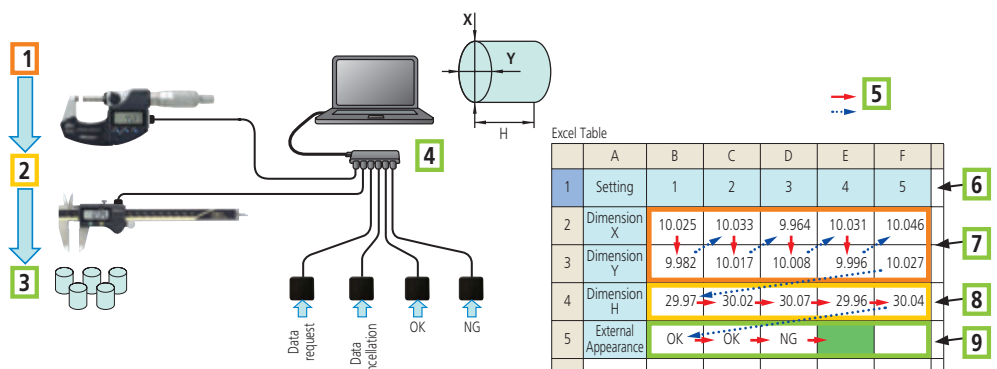
Microsoft®Excel® Datenblatt wartet auf Daten



Scannen Sie den QR-Code und sehen Sie sich unsere Produktvideos auf YouTube an

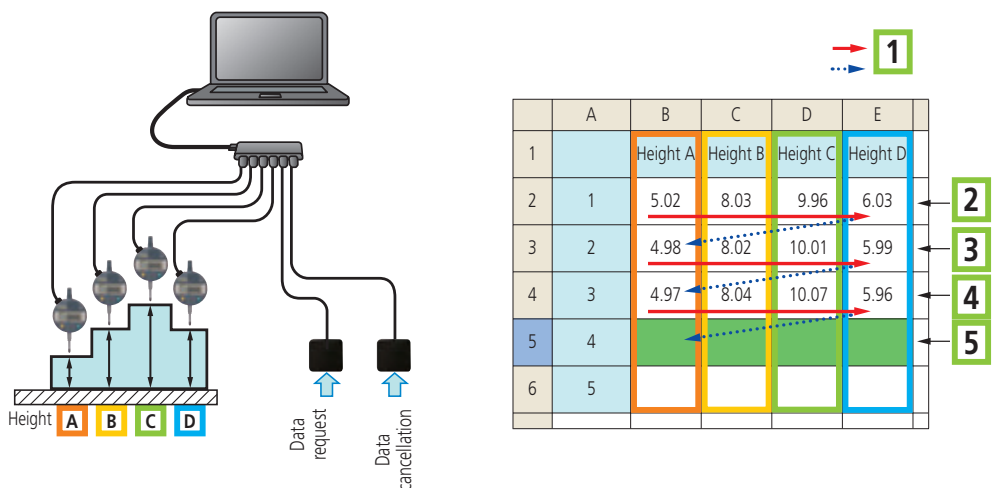


Nr.	Bemerkung
06AFM386	Kann in Kombination mit der Drahtlosen Kommunikation (U-WAVE) verwendet werden. Ebenso USB Input Tool-Direct und USB-Input Tool Nr. 264-16-10



Sequenzielle Messung

1: Bügelmessschraube für Durchmesser X und Y; 2: Messschieber für Höhenmessung H; 3: Attributive Bewertung mit Fußschalter iO/niO zum Beispiel Kratzer in der Oberfläche; 4: Standard USB Hub; 5: Messreihenfolge; Werkstück Nr.; Messergebnisse X/Y; Messergebnis H; iO/niO Bewertung



Simultane Messung

1: Messreihenfolge; 2: Erste Messreihe: Fußtaster einmalig betätigt, 4 Messwerte werden erfasst; 3: zweite Messreihe: Fußtaster einmalig betätigt, 4 Messwerte werden erfasst; 4: dritte Messreihe: Fußtaster einmalig betätigt, 4 Messwerte werden erfasst; 5: wartet auf die nächste Messreihe

Digimatic Mini Prozessor DP-1VA LOGGER

Serie 264

Der DP-1VA Drucker ermöglicht das drucken von statistischen Auswertungen und loggen und exportieren von Daten. Der DP-1VA bietet folgende Vorteile:

- Digimatic 2 Unterstützung. 8 Ziffern Ausgabe für Datendruck und die Analyse von hochauflösenden Messgeräten
- Statistische Auswertungen und Datendruck von Messschiebern, Mikrometern und anderen Messgeräten die einen Digimatic-Ausgang vorweisen.
- Ausgezeichnete Druckgeschwindigkeit, One-Touch-Start und niedriger Geräuschpegel. Das Thermopapier bietet eine hervorragende Haltbarkeit für die Langzeitlagerung.
- Timer-Funktion für zeitgesteuerte Messdatenabfrage
- Einfacher Datentransfer vom Drucker auf dem PC. USB (VCP / HID) Ausgang für PC (USB IT-PAK V. 2,1 oder höher, MeasurLink, Excel usw.)
- Datenlogger-Funktion. Speichert bis zu 1000 Datensätze mit Uhrzeit und Datum.



264-505D

Nr.	Bemerkungen	Gewicht [g]
264-505D	Digimatic Mini-Prozessor DP-1VA	390

Mitutoyo
* DP-1VA *
* MODE 1 *

DATE 2018 / 2/27
TIME 10:43

WLIMIT DATA 1#
L 26.44 mm
USL 27.00 mm
TOL 0.56 mm

#	Value	Unit	Limit
▲ 1	27.02	mm	
▼ 2	26.43	mm	
▼ 3	26.42	mm	
▼ 4	26.56	mm	
▼ 5	26.56	mm	
▼ 6	26.63	mm	
▼ 7	26.62	mm	
▼ 8	26.48	mm	
▼ 9	26.48	mm	
▼ 10	26.70	mm	

PART NO. :
DATE 2018 / 2/27
TIME 10:43
NAME :

* RESULT *
MAX 27.02 mm
MIN 26.42 mm
R 0.60 mm
X 26.5920 mm
σn 0.1675 mm
σn-1 0.1784 mm

-NG 0
NGC 0
P 30.00 %
Cp 0.288
Cpk

* HISTOGRAM *
L 26.44 mm
USL 27.00 mm
TOL 0.56 mm

DIV 10
GO/NG judgment

Mode 0

GO/NG judgment

Modes 1,2

N : Number of data
MAX : Maximum value
MIN : Minimum value
R : Range
X̄ : Average value
σn : Standard deviation of the sample (N)
σn-1 : Sample standard deviation (N-1)
-NG : Number of data smaller than lower limit value
+NG : Number of data larger than upper limit value
P : Fraction defective
Cp : Process capability index
Cpk : Process capability index (process target centered)

Mitutoyo
* DP-1VA *
* MODE 2 *

DATE 2018 / 2/27
TIME 10:44

WLIMIT MODE#
WLIMIT DATA 1#
KNO LLIMIT DATA#
LLIMIT1 26.66 mm
LLIMIT2 27.44 mm

L	C	U
27.41mm		
27.31mm		
27.51mm		
27.38mm		
27.07mm		
27.05mm		
27.14mm		
27.14mm		
27.17mm		
27.35mm		
10		
27.35mm		
27.42mm		
27.47mm		
27.49mm		
27.49mm		

MEMO LLIMIT DATA#
WLIMIT DATA 1#
DATE 2018 / 2/27
TIME 10:44
L 26.66 mm
C 27.44 mm
U 0.56 mm

L C U

PART NO. :
DATE 2018 / 2/27
TIME 10:44
NAME :

* RESULT *

Mode 3

N : Number of data
MAX : Maximum value
MIN : Minimum value
n : Number of subgroup (Max.10)
X̄ : Average value of subgroup
R : Range of subgroup
X̄ : Mean value
X-UCI : Upper control limit
R : Mean (R control)
R-UCI : Upper control limit (R control)
R-LCL : Lower control limit (R control)

Technische Daten

Dateneingabe	Digimatic, Digimatic 2, RS-232C-Eingang (nur KA-Counter)
Druckermodell	Thermo-Belegdrucker
Druckgeschwindigkeit	6,5 mm/s (Einsatz mit Netzadapter)
Drucker Zeilenanzahl	7000 Zeilen / Rolle (mit großer Schrift) 10000 Zeilen / Rolle (bei normaler Schrift)
Drucker Papier	Breite: 58 mm, Länge: 48 m
Bearbeitungskapazität	Modus 0: 10000 Dateneinträge Modus 1/2: 9999 Dateneinträge Modus 3: Probengröße 10 x Untergruppen 9999 = Gesamtanzahl von Dateneinträgen 99990
Protokollieren der Messdaten (Speicher)	Max. 1000 Punkte
Energieversorgung	Netzteil 6V, Batterie: LR6 x 4 (alkaline) oder AA 4 x Ni-MH (wiederaufladbar, Batterie wird nicht über Gerät geladen)
Datenausgabe	USB, RS-232C auf TTL-Pegel, Toleranz Beurteilungsergebnis (-NG, GO, +NG)
Batterielebensdauer	Ca. 10000 Zeilen (1600 mA Ni-MH und Druck/Zeit 1/5 s)
Timer-Funktion	0,25 s; 1 s; 5 s; 30 s; 1 min; 30 min; 60 min (0,25 s nur statistische Funktion)

Standardzubehör

Nr.	Bezeichnung
09EAA069D	Thermodruckerpapier DP1-VR/-VA, 1 Rolle
06AFZ950D	Netzteil, 6V 2A, CEE Ausführung Deutschland (Europa)

Sonderzubehör

Nr.	Bezeichnung
06AFM386	USB-IT PAK V2.1, Software mit Dongle
09EAA084	RS-232C Leitung, DP1-VR zum PC, 1 m, 9 Pins
09EAA094	RS-232C Leitung, DP1-VR/-VA zu KA-Counter, 1m, 25 Pins
09EAA082-5	Thermodrucker-Papier DP1-VR/-VA, 5 Rollen
06AFZ050	USB Leitung 1m
937179T	Fußschalter
965516	Gut-Ausschusskabel, für externe Geräte
011037	Batterie, LR6, 1,5V, 4 Stk.

09EAA084 und 965516 können nicht gleichzeitig eingesetzt werden.



USB Input Tool Direct (Digimatic-USB Leitung)

Serie 06AFM

Dieses USB Input Tool dient zum Anschluss eines "Digimatic" Messgerätes an eine PC-USB Schnittstelle zum direkten Einlesen der Daten ohne zusätzliche Software.

Messwerte werden in Tastaturcodes gewandelt und ermöglicht die Interaktion mit beliebigen Programmen welche eine Tastatureingabe unterstützen (HID)

Durch die Verwendung der optionalen Software USB-ITPAK, stehen Ihnen die folgenden Funktionen zur Verfügung.

- Feste COM-Zuordnung in Microsoft® Windows® als Kanalidentifikation (VCP)
- Erstellung eines Microsoft® Excel®-Arbeitsblatt
- Mehrkanaleingang für Messwerte, Microsoft® Excel®
- Zeitgesteuerte Datenanforderungen
- 20 Kabel können über einen Standard-USB-Hub kaskadiert werden.



Digimatic USB-Leitung

Nr.	Modell	Bemerkung
06AFM380A	A	IP USB Input Tool Direct Leitung, gerade mit Datentaste (2 m)
06AFM380B	B	IP USB Input Tool Direct Leitung mit Datentaste auf Rückseite (2 m)
06AFM380C	C	USB Input Tool Direct Leitung, gerade mit Datataste (2 m)
06AFM380D	D	USB Input Tool Direct Leitung, flaches Modell (2 m)
06AFM380E	E	USB Input Tool Direct Leitung, rundes Modell (2 m)
06AFM380F	F	USB Input Tool Direct Leitung, gerades Modell (2 m) z.B. für ID-C/ID-S Messuhr
06AFM380G	G	IP USB Input Tool Direct Leitung ID-N/ID-B (2m)

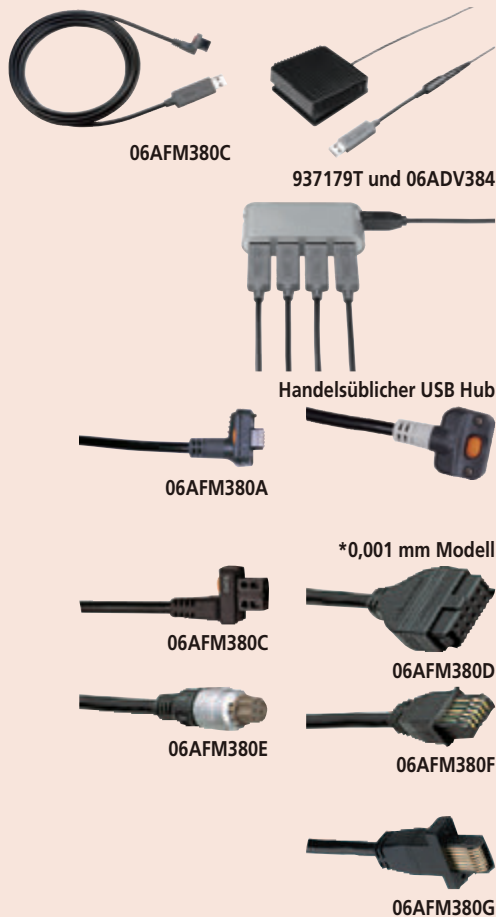
Taschen-Messlupen-Satz (inkl. Lupe und Messplatten)

Technische Daten

Leitungslänge	2 m
Ausgabe	USB HID und VCP (mit optionaler Software USB-ITPAK)
Betriebssystem	Windows® 2000 Professional (≥SP4), Windows® XP Professional (≥SP2), Windows® XP Home Edition (≥SP2), Windows Vista®/7 (32bit,64bit), Windows® 8, 8.1, 10 (32bit,64bit)
Max. anschließbare Geräte	Microsoft® Windows® 2000, XP: 100 Leitungen Windows® Vista®, 7, 8, 8.1, 10: 20 Leitungen

Sonderzubehör

Nr.	Bezeichnung
06AFM386	USB-IT PAK V2.1, Software mit Dongle
06ADV384	USB Anschlussleitung für Fußschalter (nur in Verbindung mit USB-IT PAK), Leitungslänge: 160 mm
937179T	Fußschalter



Weitere Informationen zu Kabelenden finden Sie auf Seite 21



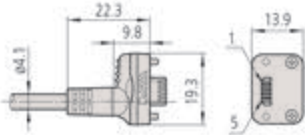
Scannen Sie den QR-Code und sehen Sie sich unsere Produktvideos auf YouTube an

Signalleitungen

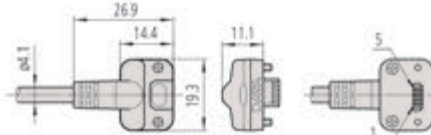
Dies ist eine Übersicht über die verfügbaren Signalleitungen und darüber, wie Sie Messgeräte mit Datenausgabe beispielsweise an einen PC anschließen können. Mit den aufgeführten Leitungen werden die Messgeräte direkt über USB (USB Input Tool Direct Cables), indirekt über Standard-Digimatic-Kabel und SchnittstellenBox (z. B. DMX-Box oder USB Input Tool Box) oder die drahtlosen U-WAVE-T-Sender (Box-Version) an einen PC verbunden.

Die entsprechende Leitung für Ihr Digimatic-Messgerät finden Sie im Abschnitt „Optionales Zubehör“ in der Produkteintragung.

- (1) 06AFM380A (2) 05CZA624 (1 m)
05CZA625 (2 m) (3) 02AZD790A (Standard)
02AZE140A (FSW)



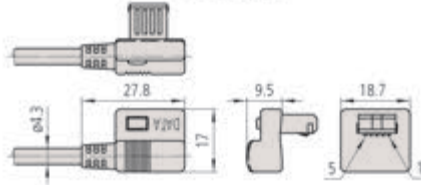
- (1) 06AFM380B (2) 05CZA662 (1 m)
05CZA663 (2 m) (3) 02AZD790B (Standard)
02AZE140B (FSW)



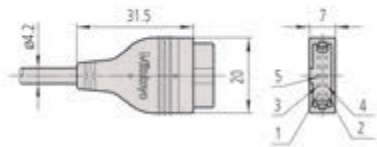
- (1) 06AFM380C (2) 959149 (1 m)
959150 (2 m) (3) 02AZD790C (Standard)
02AZE140C (FSW)



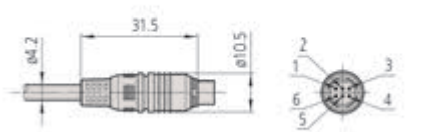
- (1) No applicable models (2) 04AZB512 (1 m)
04AZB513 (2 m) (3) No applicable models



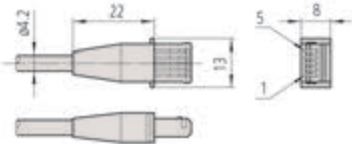
- (1) 06AFM380D (2) 936937 (1 m)
965014 (2 m) (3) 02AZD790D (Standard)
02AZE140D (FSW)



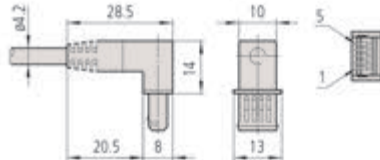
- (1) 06AFM380E (2) 937387 (1 m)
965013 (2 m) (3) 02AZD790E (Standard)
02AZE140E (FSW)



- (1) 06AFM380F (2) 905338 (1 m)
905409 (2 m) (3) 02AZD790F (Standard)
02AZE140F (FSW)



- (1) No applicable models (2) 905689 (1 m)
905690 (2 m) (3) No applicable models



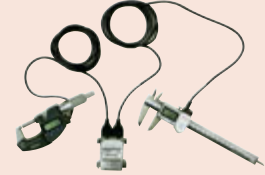
- (1) No applicable models (2) 905691 (1 m)
905692 (2 m) (3) No applicable models



- (1) 06AFM380G (2) 21EAA194 (1 m)
21EAA190 (2 m) (3) 02AZD790G (Standard)
02AZE140G (FSW)



(1)
USB Input Tool Direct Leitung
2 m



(2)
Standard Digimatic Leitung
1 m oder 2 m



(3)
U-WAVE - Anschlussleitung
(Standard)



(3)
U-WAVE - Anschlussleitung
mit Fußschalteranschluss
(FSW)

Digimatic Verlängerungsleitungen

Sonderzubehör

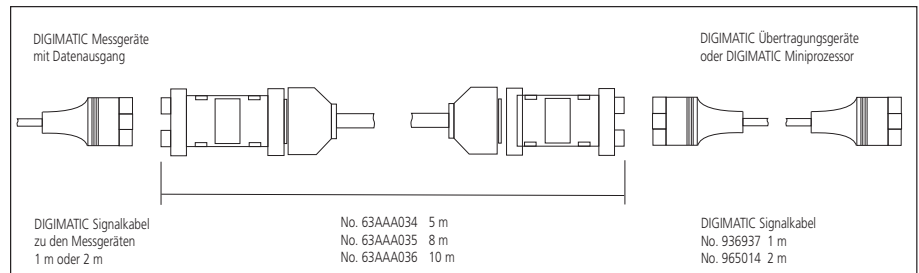
Nr.	Bezeichnung
936937	Digimatic Leitung Flach, 10-Pin, 1 m
965014	Digimatic Leitung, Flach 10-Pin, 2 m

Serie 63

Mit diesen Verlängerungsleitungen können Sie Digimatic Datenleitungen bis zu 14 m verlängern. Sie ermöglichen damit einen größeren Arbeitsabstand zwischen einem Messgerät und einem externen Equipment, wie bspw. einem PC oder einem DP-1VA Logger / Drucker.



63AAA036



Digimatic Verlängerungsleitungen

Nr.	Länge [m]
63AAA034	5
63AAA035	8
63AAA036	10

U-WAVE

U-WAVE und U-WAVE fit - Drahtloses Datenübertragungssystem

- Ca. 20 m Übertragungsradius (im sichtbaren Bereich)
- Kommunikationsfrequenz: 2,4 GHz Wireless-System für eine zuverlässige und sichere Datenübertragung
- Einfacher Datenexport in Microsoft® Excel® oder anderen professionellen SPC-Software-Anwendungen
- Sender bestätigt die Datenübertragung durch einen Summertone oder durch ein rot / grün LED-Signal
- IP67-Sender sind Verfügbar
- Geringer Stromverbrauch: 400000 Datenübertragungen mit einer Batterie
- U-WAVE Event ermöglicht es, Daten von einem PC aus anzufordern. Dies ist ideal, wenn das System an einem unzugänglichen oder schwer zu erreichendem Ort installiert wurde.



Technische Daten

Drahtlos Kommunikationsprotokoll	Proprietär (2,4 GHz nach Originalspezifikation basierend auf IEEE 802.15.4)
Modulationsverfahren	DS-SS (Direct Sequence Spread Spectrum)
Übertragungsreichweite	ca. 20 m (im sichtbaren Bereich)
Übertragungsgeschwindigkeit kbps	250
Kommunikation mit dem Messgerät	Digimatic (6 Ziffern), Digimatic 2 (8 Ziffern) automatische Identifikation
Kommunikationsfrequenz	2,4 GHz-Band (2,405-2,475 GHz, 15 Kanäle (5 MHz-Intervall))
Betriebssystem	Windows® 2000 Professional (≥SP4), Windows® XP Professional (≥SP2), Windows® XP Home Edition (≥SP2), Windows® Vista®, Windows® 7 (32bit, 64bit), Windows® 8, 8.1, 10 (32bit, 64bit)



PC mit U-WAVE-R (Empfänger)



Messschieber U-WAVE-TC (Sender) mit Anschlusseinheit



Für Bügelmessschrauben U-WAVE-TM (Sender) mit Anschlusseinheit



Für verschiedene Messgeräte U-WAVE-T (Sender) mit Anschlussleitung

Standardzubehör

Nr.	Bezeichnung
05SAA217D	Lithium Batterie CR-2032, 1 Stk.

Sonderzubehör

Nr.	Bezeichnung
06AFM386	USB-IT PAK V2.1, Software mit Dongle
02AZF300	Anschlusseinheit, U-WAVE fit, Standard Modell
02AZF310	Anschlusseinheit, U-WAVE fit, Wasserfestes Modell
02AZD790A	U-WAVE-T Leitung A, mit Datentaste, für IP-Messschieber
02AZD790B	U-WAVE-T Leitung B, mit Datentaste, für IP-Bügelmessschrauben
02AZD790C	U-WAVE-T Leitung C, Gerade, Datentaste
02AZD790D	U-WAVE-T Leitung D, Flach, 10-pins
02AZD790E	U-WAVE-T Leitung E, Rund, 6-Pins
02AZD790F	U-WAVE-T Leitung F, Flach-Gerade
02AZD790G	U-WAVE-T Leitung G, Flach-Gerade, IP
63BAA057	U-WAVE-T Netzteiladapter

Nr.	Sendeleistung
02ARB110	2,5 mW (4 dBm) oder darunter

U-WAVE

U-WAVE-R (Empfänger) für alle Mitutoyo Sender

Nr.	Bemerkung	Max. Anzahl U-WAVE-R an einem PC	Max. Anzahl U-WAVE-T an einem U-WAVE-R	Sendeleistung	Typ	Gewicht [g]
02AZD810D	U-WAVE-R + Software (U-WAVEPAK)	16	100	1 mW (0 dBm) oder weniger	U-WAVE-R	130



U-WAVE-T (Sender)

Nr.	Messgeräte	Bemerkung	Datenempfangsanzeige	Sendeleistung	Typ	Gewicht [g]
264-620	100, 150, 200, 300 mm IP67- und Standardmessschieber	IP67	LED (grün, rot, orange)	2,5 mW (4 dBm) oder weniger	U-WAVE-TC	20
264-621	100, 150, 200, 300 mm IP67- und Standardmessschieber	Standard	LED und Summer (grün, rot, orange)	2,5 mW (4 dBm) oder weniger	U-WAVE-TC	20
264-622	COOLANT PROOF (IP65) Bügelmessschraube	IP67	LED (grün, rot, orange)	2,5 mW (4 dBm) oder weniger	U-WAVE-TM	20
264-623	COOLANT PROOF (IP65) Bügelmessschraube	Standard	LED und Summer (grün, rot, orange)	2,5 mW (4 dBm) oder weniger	U-WAVE-TM	20
02AZD730G	Messuhren, 3-Linien-Innenmessschrauben, Karbonmessschieber, Höhenmessgeräte, usw.	IP67	LED (grün, rot, orange)	2,5 mW (4 dBm) oder weniger	U-WAVE-T für diverse Messgeräte	23
02AZD880G	Messuhren, 3-Linien-Innenmessschrauben, Karbonmessschieber, Höhenmessgeräte, usw.	Standard	Summer und LED (grün, rot, orange)	2,5 mW (4 dBm) oder weniger	U-WAVE-T für diverse Messgeräte	23



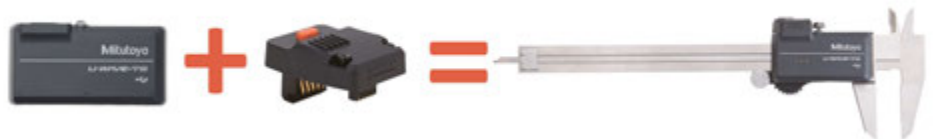
264-620 + 02AZF310
U-WAVE-TC (Sender) + Anschlusseinheit



264-622 + 02AZF310
U-WAVE-TM (Sender) + Anschlusseinheit



02AZD810D
U-WAVE-R (Empfänger)



Sender und Anschlusseinheit (siehe nächste Seite) für Messschieber (U-WAVE-TC + 02AZF300)



Sender und Anschlusseinheit (siehe nächste Seite) für Bügelmessschrauben (U-WAVE-TM + 02AZF310)



02AZD730G + 02AZD790A
U-WAVE-T (Sender) + Anschlussleitung



Sender und Anschlussleitung (siehe nächste Seite) z.B. für Digitale Messuhren

U-WAVE Bluetooth

U-WAVE Bluetooth

- Die Bluetooth®-Kommunikation ermöglicht die drahtlose Übertragung von Messdaten von digitalen Bügelmessschrauben und Messschiebern auf PCs, Smartphones, Tablets und andere Terminals
- U-WAVE ist jetzt mit Bluetooth® Technologie Verfügbar. Ein PC mit Bluetoothschnittstelle ist nun in der Lage bis zu sieben Mitutoyo U-WAVE Bluetooth® Sender zu verbinden
- IP67-Ausführungen erhältlich
- Die Bluetooth®-Kommunikation reduziert die Anschaffungskosten, da keine herkömmliche dedizierte Empfängereinheit erforderlich ist
- Kommunikationsentfernung von ca. 16 m im Freien und ca. 10 m in einer Fabrikumgebung.
- Kostenlose Software zum Übertragen von Messdaten auf Smartphones, Tablets oder PCs erhältlich

U-WAVEPAK-BM

U-WAVEPAK-BM ist sowohl für Android als auch für IOS verfügbar und ermöglicht durch das Importieren der gemessenen Daten, eine einfache Prozesskontrolle.

U-WAVEPAK NAVI

U-WAVEPAK NAVI führt Sie durch Ihre Messung. Mithilfe von Bildern zeigt die App an, wo und wie gemessen werden muss sowie in welcher Reihenfolge oder auf welchem Gerät. Nur für Android verfügbar.

U-WAVEPAK-BW

Zur Verwendung auf Computern: U-WAVEPAK-BW kommuniziert direkt mit Ihrem Messgerät und ermöglicht Ihnen die Übertragung von Messdaten an die Software Ihres Computers. Diese Software kann kostenlos von der Website unseres Unternehmens heruntergeladen werden.



264-624 + 02AZF310
U-WAVE-TCB + Anschlusseinheit



264-626 + 02AZF310
U-WAVE-TMB + Anschlusseinheit

Nr.	Typ	Messgeräte	Datenempfangsanzeige	Gewicht [g]
264-624	U-WAVE-TCB	100, 150, 200, 300 mm IP67 Messschieber / Standardmessschieber	LED (grün, rot, orange)	20
264-625	U-WAVE-TCB	100, 150, 200, 300 mm IP67 Messschieber/Standardmessschieber	Summer und LED (grün, rot, orange)	20
264-626	U-WAVE-TMB	COOLANT PROOF (IP65) Bügelmessschrauben	LED (grün, rot, orange)	20
264-627	U-WAVE-TMB	COOLANT PROOF (IP65) Bügelmessschrauben	Summer und LED (grün, rot, orange)	20

Für Einzelheiten zu anschließbaren Messgeräten kontaktieren Sie bitte Mitutoyo oder Ihren autorisierten Mitutoyo Handelspartner



Technische Daten

Drahtlos-Kommunikationsprotokoll	Bluetooth 4.2 Low Energy
Modulationsverfahren	FH-SS (frequency-hopping spread spectrum)
Übertragungreichweite	Ca. 16 m (Sichtlinie) Ca. 10 m (in Fabrikumgebung)
Kommunikationsfrequenz	2,4 GHz-Band
Kommunikation mit dem Messgerät	Digimatic (6-stellig), Digimatic 2 (8-stellig) automatische Identifikation
Sendeleistung	3,2 mW (5 dBm) oder weniger (Klasse 2)

Standardzubehör

Nr.	Bezeichnung
055AA217D	Lithium Batterie CR-2032, 1 Stk.

Sonderzubehör

Nr.	Bezeichnung
06AFM386	USB-IT PAK V2.1, Software mit Dongle
02AZF300	Anschlusseinheit, U-WAVE fit, Standard Modell
02AZF310	Anschlusseinheit, U-WAVE fit, Wasserfestes Modell



U-WAVEPAK-BM
im App Store und bei
Google Play erhältlich



U-WAVE-NAVI
verfügbar bei Google
Play

U-WAVE-T-Anschlussleitungen und -einheiten

Serie 02AZD / 02AZE

- Messgeräte werden über eine kurze Leitung an den zugehörigen U-WAVE-T angeschlossen. Wählen Sie aus den Modellen A bis G die entsprechende Leitung für Ihr Messgerät aus.

Standardzubehör

Nr.	Bezeichnung
02AZD770	Clip zur Leitungsfixierung - U-WAVE-T
05CZA619	Schraubendreher

Sonderzubehör

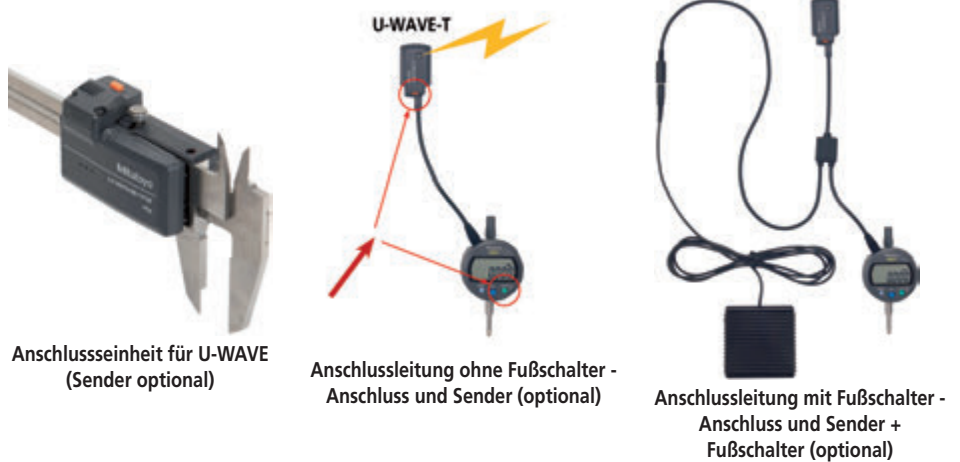
Nr.	Bezeichnung
02AZE200	U-WAVE-T Sender Halterung, Universal Type
02AZE990	U-WAVE Transmitter Mounting Plate, for QM-Height



02AZE200
U-WAVE-T Halterung
für Messuhren, Carbon-
Messschieber



02AZE990
U-WAVE-T Halterung
für QM-Height



1. Anschlussseinheit für U-WAVE fit

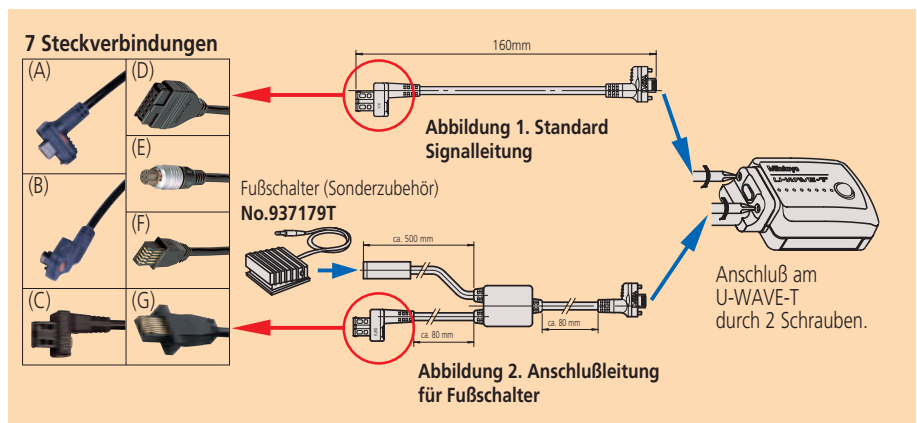
Nr.	Bemerkung	Gewicht [g]
02AZF300	Für U-WAVE-TC Sender z.B. für ABS AOS Standard-Messschieber	6
02AZF310	Für U-WAVE-TC & U-WAVE-TM z.B. IP67 Messschieber, COOLANT PROOF (IP65) Bügelmessschrauben	6

2. Signalleitung ohne Fußschalteranschluss

Nr.	Modell	Bemerkung	Gewicht [g]
02AZD790A	A	IP U-WAVE Leitung, gerade mit Datentaste	10
02AZD790B	B	IP U-WAVE Leitung, Datentaste auf der Rückseite	10
02AZD790C	C	U-WAVE Leitung, gerade mit Datentaste	10
02AZD790D	D	U-WAVE Leitung, flaches Modell z. B. für ID-H/ID-F Messuhr	10
02AZD790E	E	U-WAVE Leitung, rundes Modell z. B. für Tastarm-Messuhren Serie 209	10
02AZD790F	F	U-WAVE Leitung, gerade	10
02AZD790G	G	IP U-WAVE Leitung	10

3. Signalleitungen mit Fußschalteranschluss

Nr.	Modell	Bemerkung	Gewicht [g]
02AZE140A	A	IP U-WAVE Leitung, gerade mit Datentaste, Fußschalteranschluss	34
02AZE140B	B	IP U-WAVE Leitung, Datentaste auf der Rückseite, Fußschalteranschluss	34
02AZE140C	C	U-WAVE Leitung, gerade mit Datentaste, Fußschalteranschluss	34
02AZE140D	D	U-WAVE Leitung, flach mit Fußschalteranschluss	34
02AZE140E	E	U-WAVE Leitung, rund mit Fußschalteranschluss	34
02AZE140F	F	U-WAVE Leitung, gerade mit Fußschalteranschluss	34
02AZE140G	G	IP U-WAVE Leitung mit Fußschalteranschluss	34



USB Input Tool

Serie 264 - Tastatur Interface

Das Input Tool dient zum einfachen Verbinden eines "Digimatic" Messgerätes an eine PC-USB Schnittstelle. Daten können direkt ohne eine zusätzliche Software eingelesen werden.

Das USB Input Tool bietet Ihnen folgende Vorteile:

- Messwerte werden in Tastaturcodes gewandelt und ermöglicht die Interaktion mit beliebiger Software welche mit Tastatureingaben arbeiten (HID)
- Mit der Software USB-IT PAK können Abläufe in Microsoft®Excel® Arbeitsblätter erstellt und durchgeführt werden.
- Feste COM Zuordnung (VCP) mittels Treiber (USB-IT PAK erforderlich)
- USB Leitung über USB-HUB kaskadierbar



264-016-10



Nr.	Dateneingang	Datenausgang	Dezimaltrennzeichen	Fußschalteranschluss	Gewicht [g]
264-016-10	1x Digimatic/ Digimatic 2	USB Virtual COM-Port (VCP) mit USB-IT PAK, USB - Tastatursignal (HID)	Emuliert die lokale Ländereinstellung	Ja	56

DMX-3T / FS2 USB

Serie 63 - Tastatur-Schnittstelle

- Das DMX-3 T/FS2 ist ein Tastatur-Interface zum Anschluss von drei Messgeräten mit "Digimatic"-Schnittstelle an einen PC über USB. Gemessene Daten werden als Tastatureingabe ausgegeben. Dies ermöglicht die Datenübertragung in beliebige Software bei der die Daten über die Tastatur eingegeben werden können. Die USB Datenkonvertierung ermöglicht die direkte Datenübertragung in eine Tabellenkalkulationssoftware.



63AAA041



Rückseite

Nr.	Dateneingang	Datenausgang	Dezimaltrennzeichen	Fußschalteranschluss	Gewicht [g]
63AAA041	3 x Digimatic	USB-Tastatursignal (HID)	Punkt oder Komma (wählbar)	Ja	330

Technische Daten

Abmessungen (BxTxH)	38 x 64 x 21 mm
Energieversorgung	5 V über USB
Max. anschließbare Geräte	Microsoft® Windows® 2000, XP: 100 - Leitungen, Windows® Vista®, 7, 8, 8.1, 10: 20 Leitungen
Betriebssystem	Microsoft® Windows® 2000, XP, Vista®, 7, 8, 8.1, 10 (32bit, 64bit)

Sonderzubehör

Nr.	Bezeichnung
06AFM386	USB-IT PAK V2.1, Software mit Dongle
937179T	Fußschalter

	A	B	C	D	E
1	Height	Diameter 1	Diameter 2		
2	0.000	0.000	0.000		
3	2.734	5.031	13.526		
4	2.700	5.036	13.525		
5	2.701	5.036	13.525		
6	2.701	5.037	13.525		
7	2.702	5.037	13.525		
8	2.702	5.037	13.433		
9	2.702	5.037	13.432		
10	2.701	4.940	13.432		
11	2.357	4.940	12.129		

Technische Daten

Abmessungen (BxTxH)	112 x 122 x 45 mm
Energieversorgung	5 V über USB
Timer-Funktion	0-99s (Schrittweite 1s) oder 0-99min
Betriebssystem	Microsoft® Windows® 2000, XP, Vista®, 7, 8, 8.1, 10 (32bit, 64bit)
Max. Anzahl der kaskadierbaren Multiplexern	3 mit optionaler Link-Leitung

Sonderzubehör

Nr.	Bezeichnung
937179T	Fußschalter
63AAA105	Link-Leitung DMX-3T/FS2 (300mm)

	A	B	C	D	E
1	Height	Diameter 1	Diameter 2		
2	0.000	0.000	0.000		
3	2.734	5.031	13.526		
4	2.700	5.036	13.525		
5	2.701	5.036	13.525		
6	2.701	5.037	13.525		
7	2.702	5.037	13.525		
8	2.702	5.037	13.433		
9	2.702	5.037	13.432		
10	2.701	4.940	13.432		
11	2.357	4.940	12.129		

DMX-1

Serie 63

Diese serielle D-SUB9-Schnittstelle ist eine mikrogesteuerte Schnittstelle zum Anschließen eines einzelnen Messgeräts mit Digimatic-Ausgang an die RS-232C-Schnittstelle eines Computers. Es bietet Ihnen folgende Vorteile:

- Schließen Sie ein Messgerät einfach an die serielle RS-232C-Schnittstelle eines Computers an.
- Es wird keine externe Stromversorgung benötigt, da der geringe Stromverbrauch über die Handshake-Leitungen RTS und DTR geliefert wird.

Nr.	Dateneingang	Datenausgang	Fußschalteranschluss	Schnittstelle	Baudrate	Datenbits	Stop Bits	Parität
63AAA029	1 x Digimatic	RS-232C	Ja	D-SUB 9	9600	8	1	keine

Technische Daten

Abmessungen (BxTxH) 58 x 62 x 18 mm

Sonderzubehör

Nr.	Bezeichnung
63AAA027	RS-232C Leitung D-Sub9 auf D-Sub9, 2 m
937179T	Fußschalter



63AAA029

DMX-1 USB

Serie 63

Das DMX-1 USB ist ein Interface zum Anschluss von einem Messgerät mit „Digimatic“-Schnittstelle an einen PC mit USB-Schnittstelle. Das Gerät meldet sich als virtueller COM-Port (VCP) beim Rechner an.



63AAA040



Rückseite

Nr.	Dateneingang	Datenausgang	Fußschalteranschluss	Schnittstelle	Baudrate	Datenbits	Stop Bits	Parität
63AAA040	1 x Digimatic	USB virtueller COM-Port (VCP)	Ja	USB Mini-B	9600	8	1	keine

Technische Daten

Energieversorgung 5 V über USB

Betriebssystem Microsoft® Windows® 2000, XP, Vista®, 7, 8, 1, 10 (32bit, 64bit)

Abmessungen (BxTxH) 33 x 57 x 20 mm

Sonderzubehör

Nr.	Bezeichnung
937179T	Fußschalter

Technische Daten

Abmessungen (BxTxH) 58 x 62 x 18 mm

Sonderzubehör

Nr.	Bezeichnung
63AAA108	RS-232C- Leitung, D-Sub-25-D-Sub-9, 1:1
63AAA028	Adapter D-Sub25-D-Sub9, 0,2 m
937179T	Fußschalter



Anwendungsbeispiel mit Fußschalter (Sonderzubehör)

DMX-2 S

Serie 63

Das DMX-2 S ist ein Mikrokontroller gesteuertes Interface zum Anschluss von zwei Messgeräten mit „Digimatic“-Schnittstelle an einem Computer mit RS-232 C-Schnittstelle.

Der DMX-2 S bietet Ihnen folgende Vorteile:

- Einfache Verbindung von zwei Messgeräten über die RS232C-Schnittstelle am Computer
- Das Gerät arbeitet ohne zusätzliche Spannungsversorgung. Die Handshake-Leitungen RTS und DTR werden zur Spannungsversorgung genutzt.



63AAA038

Nr.	Dateneingang	Datenausgang	Fußschalteranschluss	Schnittstelle	Baudrate	Datenbits	Stop Bits	Parität
63AAA038	2 x Digimatic	RS-232C	Ja	D-SUB 25	9600	8	1	keine

DMX-2 USB

Serie 63

Zum Anschluss von zwei Messgeräten mit Digimatic-Ausgang an einen USB-Port.

Der DMX-2 USB bietet Ihnen folgende Vorteile:

- Verwendung als virtueller COM-Port (VCP) oder als Tastatur (HID)
- Das Gerät verfügt über einen Schalter um einfach zwischen Tastaturformat (HID) oder virtueller COM-Port (VCP) zu wechseln.



63AAA037



Rückseite

Nr.	Dateneingang	Datenausgang	Fußschalteranschluss	Schnittstelle	Baudrate	Datenbits	Stop Bits	Parität
63AAA037	2 x Digimatic	USB (VCP) USB (HID) (umschaltbar)	Ja	USB Mini-B	9600	8	1	keine

DMX-3 USB

Serie 63

Das DMX-3 ist ein Mikrocontroller gesteuertes USB VCP Interface zum Anschluss von drei Messgeräten mit „Digimatic“-Schnittstelle an einen PC mit USB oder RS-232C-Schnittstelle.

Das DMX-3 USB bietet Ihnen folgende Vorteile:

- Erfolgt der Anschluss über die USB-Schnittstelle, erkennt der Rechner das Gerät als Virtuellen COM-Port (VCP)
- Spannungsversorgung durch Netzadapter, welcher im Lieferumfang enthalten ist. Dieser wird nur bei Benutzung der Seriellen D-Sub 9 Verbindung benötigt



63AAA039



Rückseite

Nr.	Dateneingang	Datenausgang	Fußschalteranschluss	Schnittstelle	Baudrate	Datenbits	Stop Bits	Parität
63AAA039	3 x Digimatic	USB (VCP) RS-232C	Ja	Seriell D-SUB 9 USB Typ B	1200/9600 einstellbar (Jumper)	8	1	keine

Technische Daten

Energieversorgung	5 V über USB
Betriebssystem	Microsoft® Windows® 2000, XP, Vista®, 7, 8, 8.1, 10 (32bit, 64bit)
Dezimaltrennzeichenausgabe (HID)	Punkt oder Komma
Abmessungen (BxTxH)	61 x 76 x 35 mm

Sonderzubehör

Nr.	Bezeichnung
937179T	Fußschalter

Technische Daten

Energieversorgung	5 V vom USB- oder Netzteil (für serielle Verbindung)
Betriebssystem	Microsoft® Windows® 2000, XP, Vista®, 7, 8, 8.1, 10 (32bit, 64bit)
Abmessungen (BxTxH)	170 x 128 x 55 mm

Sonderzubehör

Nr.	Bezeichnung
63AAA027	RS-232C Leitung D-Sub9 auf D-Sub9, 2 m
937179T	Fußschalter

MUX-10F

Serie 264

Das MUX-10F 4-Kanal D-SUB9 ist eine Mikrocontroller gesteuerte Schnittstelle, die vier Messgeräte mit Digimatic-Ausgang mit der seriellen RS-232C-Schnittstelle eines Computers verbindet.

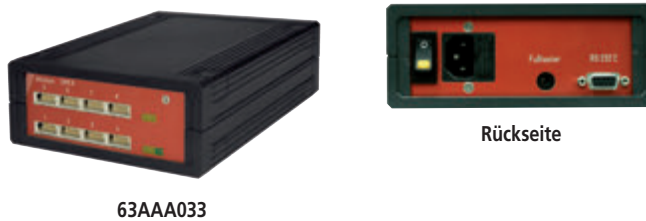


Nr.	Dateneingang	Datenausgang	Schnittstelle	Fußschalteranschluss	Baudrate	Datenbits	Stop Bits	Parität
264-002D	4 x Digimatic	RS-232C	D-SUB 9	Ja	300, 600, 1200, 2400, 9600, 19200	8	1	keine

DMX-8/2

Serie 63

Das DMX-8/2 ist ein prozessorgesteuertes Interface zum Anschluß von 8 Digimatic Messgeräten an einen RS232 Computeranschluss. Für den Messtaster der Serie 575 steht die notwendige Spannungsversorgung und eine ABS-Nullpunkt-Taste zur Verfügung (DMX-8/2).



Nr.	Dateneingang	Datenausgang	Fußschalteranschluss	Schnittstelle	Baudrate	Datenbits	Stop Bits	Parität
63AAA033	8 x Digimatic	RS-232C	Ja	D-SUB 9	9600	8	1	keine

DMX-16 / DMX-16C

Serie 63

- DMX-16/16C sind Schnittstellen zum Anschluss von 16 Messgeräten mit Digimatic Datenausgang an einen PC mit RS-232C Schnittstelle.
- Der DMX-16 C verfügt darüber hinaus über eigene Mikroprozessoren zur Verarbeitung der Messdaten. Dadurch wird ein zeitgleiches Einlesen sowie eine Beschleunigung der Bearbeitungsgeschwindigkeit erreicht.
- Die DMX-16/16C stellen für die Messtaster der Serie 575 die notwendige Spannungsversorgung und eine ABS-Nullpunkt-Taste zur Verfügung.

Nr.	Bemerkungen	Typ	Dateneingang	Datenausgang	Schnittstelle	Fußschalteranschluss	Baudrate	Datenbits	Stop Bits	Parität
63AAA026	Aufeinanderfolgender Datenempfang	DMX-16	16 x Digimatic	RS-232C	D-SUB 9	Ja	9600	8	1	keine
63AAA106	Gleichzeitiger Datenempfang	DMX-16C	16 x Digimatic	RS-232C	D-SUB 9	Ja	9600	8	1	keine

Technische Daten

Energieversorgung	Netzteil, 9V 500mA
Abmessungen (BxTxH)	91,4 x 92,5 x 50,4 mm

Sonderzubehör

Nr.	Bezeichnung
12AAA882D	RS-232C Anschlussleitung, D-Sub9-D-Sub9, 2 m, für MUX-10F und Surftest SJ
937179T	Fußschalter

Technische Daten

Energieversorgung	220-240V 50Hz
Abmessungen (BxTxH)	158 x 204 x 66 mm

Sonderzubehör

Nr.	Bezeichnung
63AAA027	RS-232C Leitung D-Sub9 auf D-Sub9, 2 m
937179T	Fußschalter

Technische Daten

Energieversorgung	220-240V 50Hz
Abmessungen (BxTxH)	225 x 204 x 75 mm

Sonderzubehör

Nr.	Bezeichnung
63AAA027	RS-232C Leitung D-Sub9 auf D-Sub9, 2 m
937179T	Fußschalter



DMX-0-1 USB / DMX-3-2 USB

Serie 63

Diese Schnittstellen ermöglichen den Anschluss von Messgeräten mit RS-232C-Datenausgang (z. B. Mitutoyo QM-Data 200 oder LH-600) an den USB-Anschluss eines Computers.

Die Schnittstellen bieten folgende Vorteile:

- Die Möglichkeit, über 70 verschiedene Messgeräte mit RS232C-Ausgang anzuschließen, umfasst nicht nur Mitutoyo-Geräte, sondern auch andere Marken.
- Die Schnittstelle konvertiert die verschiedenen Signale der angeschlossenen Messgeräte in dasselbe Format: Tastatursignal (HID).
- Der DMX-0-1 USB verfügt über einen RS-232C-Eingang, während der DMX-3-2 über zwei RS-232C-Eingänge sowie drei Digimatic-Eingänge zum Anschluss von Mitutoyo-Handmessgeräten verfügt.
- Der DMX-3-2 verfügt zusätzlich über einen virtuellen COM-Port (VCP) im MUX-10- oder MUX-50-Format.



63AAA043



63AAA042



Rückseite



Rückseite

Nr.	Dateneingang	Datenausgang	Fußschalteranschluss	Schnittstelle	Baudrate	Datenbits	Stop Bits	Parität
63AAA043	1 x RS-232C	USB-Tastatursignal (HID)	Ja	USB Typ B				
63AAA042	3 x Digimatic 2 x RS-232C	USB (VCP) USB Tastatursignal (HID)	Ja	USB Typ B	9600	8	1	keine

Technische Daten

Energieversorgung	5V von USB
Timer-Funktion	Intervall 0-99 s oder 0-99 min
Mitutoyo Messgeräte mit RS232 Ausgang	KA-Counter Neigungsmessgeräte Serie 950 EH, EF, EV-Counter Drucker DP1-VR Linear Height LH-600 QM-Data 200 Litematic VL-50 Laser Scan Micrometer LSM QM-Height MF-Mikroskope PJ A3000 Projektor PJ H30 Projektor ID-H Messuhr
Betriebssystem	Microsoft® Windows® 2000, XP, Vista®, 7, 8, 8.1, 10 (32bit, 64bit)
Dezimaltrennzeichenausgabe (HID)	Punkt oder Komma

Sonderzubehör

Nr.	Bezeichnung
937179T	Fußschalter
63AAA105	Link-Leitung DMX-3T/FS2 (300mm)

Technische Daten

Energieversorgung	Netzteil 10 V, 120 mA oder über USB
Timer-Funktion	1 s - 99 Std. 59 min 59 s (100 Std.)
Abmessungen (BxTxH)	55 x 58 x 31 mm
Timer-Toleranz	±8 s/24 Std.
Gewicht	84 g



Beispiel mit DMX Box

Digimatic Timerbox

Serie 63

Diese Timerbox ersetzt den Fußschalter an einer Mitutoyo Schnittstelle, um basierend auf einem Zeitintervall eine Datenübertragung auszulösen.

- Kompatibel mit allen Mitutoyo-Schnittstellen, die über einen 3,5 mm Klinkenanschluss verfügen, z. B. USB Input Tool



63AAA107

Beispiel mit USB Input Tool Direct

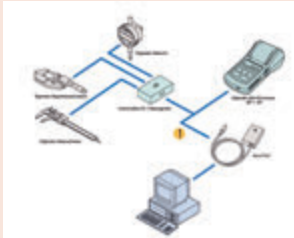
Nr.

63AAA107

Sonderzubehör

Nr.	Bezeichnung
936937	Digimatic Leitung Flach, 10-Pin, 1 m
965014	Digimatic Leitung, Flach 10-Pin, 2 m
937179T	Fußschalter

937179T nur für 63AAA030



1: Leitung 936937 (1m), 965014 (2m)

Digimatic Umschaltbox

Serie 63/939

Die Umschaltboxen verteilen 3-5 Digimatic-Messgeräte an eine Kanalschnittstelle (z. B. einem DMX-1-USB)



63AAA030

939039

Nr.	Datenausgang	Dateneingang	Fußschalteranschluss
63AAA030	1 x Digimatic (1 Kanal)	5 x Digimatic	Ja
939039	1 x Digimatic (1 Kanal)	3 x Digimatic	Nein

Technische Daten

Energieversorgung	Netzteil oder 2 Batterien LR6 (AA)
Abmessungen (BxTxH)	117 x 73 x 24 mm

Sonderzubehör

Nr.	Bezeichnung
011037	Batterie, LR6, 1,5V, 4 Stk.

Digimatic Toleranzbox

Serie 011

Visualisiert eine i.O/n.i.O Beurteilung von angeschlossenen Digimatic Messgeräten.



011516

Nr.	Bemerkungen
011516	Toleranzeinstellung mit dem Messgerät

Digimatic und mechanische Bügelmessschrauben
Seite 37



Zubehör für Bügelmessschrauben
Seite 98



Einbaumessschrauben
Seite 107



Zubehör für Einbaumessschrauben
Seite 129



Hochgenaue Digitale Bügelmessschrauben



Funktionen	Serie 293
ON/OFF	●
Auto. Abschaltung nach 20 min. ohne Funktion	●
Alarm niedrige Spannung	●
Funktionssperre	●
HOLD	●
PRESET	●
Auflösung umschaltbar	●

Technische Daten

Anzeige	LCD, Ziffernhöhe 7,5 mm
Messflächen	Hartmetallbestückt, feinstgeläpft, \varnothing 3,2 mm
Messspindel	Spindelfesteinrichtung, \varnothing 6,35 mm Spindelsteigung 0,5 mm
Skala	Skalentrommel und -hülse seidenmatt verchromt
Energieversorgung	1x Lithium Batterie CR2032
Batterielebensdauer	Ca. 2 Jahre
Beschreibung	Inkl. Box, Einstellschlüssel, Schraubendreher, 1x Batterie, wärmeisolierende Abdeckung, Werksprüfzertifikat

Sonderzubehör

Nr.	Bezeichnung
05CZA662	Digimatic Leitung, Datentaste, IP, 1m, Bügelmessschrauben-Modell
05CZA663	Digimatic Leitung, Datentaste, IP, 2m, Bügelmessschrauben-Modell
06AFM380B	USB Input Tool Direct (Digimatic USB), Digi/Digi 2, Datentaste, IP Bügelmessschrauben-Modell
02AZD730G	U-WAVE-T, IP67, Sender
02AZD880G	U-WAVE-T, Summer Modell, Sender
02AZD790B	U-WAVE-T Leitung B, mit Datentaste, für IP-Bügelmessschrauben

Verbrauchsartikel

Nr.	Bezeichnung
05SAA217D	Lithium Batterie CR-2032, 1 Stk.



0,1 μ m Ziffernschrittwert



Scannen Sie den QR-Code und sehen Sie sich unsere Produktvideos auf YouTube an

Serie 293

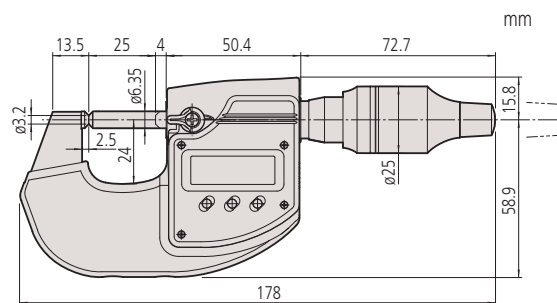
Diese Bügelmessschraube ermöglicht Messungen mit einer Auflösung von 0,1 μ m und ist ideal für Kunden, die hochpräzise Messungen (wie R&R Analysen) mit einem Handmessgerät vornehmen müssen. Die ABSOLUTE hochgenaue Bügelmessschraube, bietet Ihnen die folgenden Vorteile:

- Dank des innovativen Mitutoyo ABS (Absolute) Drehgeber mit 0,1 μ m Auflösung und der hoch technologisierten maschinengefertigten Spindel, reduziert dieses Messgerät den instrumentellen Fehler auf nur 0,5 μ m
- Ein stabiles Gehäuse und ein Hochleistungsmechanismus ermöglichen eine konstante Messkraft (7-9 N)



Metrisch

Nr.	Messbereich [mm]	Ebenheit	Parallelität	Ziffernschrittwert	Grenzwert der Messabweichung J MPE	Messkraft [N]	Gewicht [g]
293-100-10	0 - 25	0,3 μ m	0,6 μ m	0,1 μ m oder 0,5 μ m	\pm 0,5 μ m	7-9	400



Größenvergleich:

Hochgenaue Bügelmessschraube mit besonders stabil dimensioniertem Bügel und eine Standard-Bügelmessschraube mit Standard-Bügel

Digimatic Bügelmessschrauben QuantuMike IP65

Serie 293

Diese IP65 Bügelmessschraube erlaubt einen 4x schnelleren Spindelvorschub als eine Standard-Bügelmessschraube und bietet Ihnen die folgenden Vorteile:

- Schnellere Messung durch Verwendung einer größeren Spindelsteigung von 2 mm/U
- Außerordentlich hohe Batterielevensdauer von 2,4 Jahren
- Hervorragende Genauigkeit
- Ratschentrommel erleichtert die Einhandbedienung
- Ausgezeichnete Widerstandsfähigkeit gegen Wasser und Staub (IP65) ermöglicht den Einsatz in Bearbeitungssituationen bei denen Kühlschmiermittel verwendet werden



Nur für 0-25, 25-50 mm

QuantuMike®



293-140-30



Farbige Ratschenkappen

Metrisch

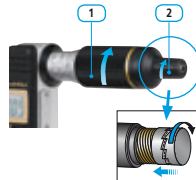
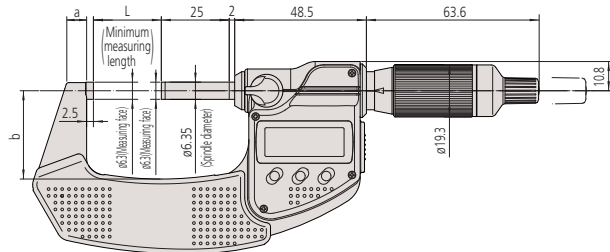
Ohne Datenausgang

Nr.	Messbereich [mm]	Ebenheit	Parallelität	Ziffernschritt看wert	Grenzwert der Messabweichung J MPE	Messkraft [N]	Gewicht [g]	L [mm]	a [mm]	b [mm]
293-140-30	0 - 25	0,3 µm	1 µm	0,001 mm	±1 µm	7-12	265	0	6,5	25
293-141-30	25 - 50	0,3 µm	1 µm	0,001 mm	±1 µm	7-12	325	25	7,3	32,5
293-142-30	50 - 75	0,3 µm	2 µm	0,001 mm	±2 µm	7-12	465	50	10,1	47
293-143-30	75 - 100	0,3 µm	2 µm	0,001 mm	±2 µm	7-12	620	75	11,5	60

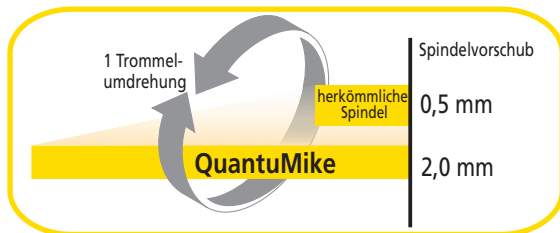
Metrisch

Ohne Datenausgang

Nr.	Messbereich [mm]	Ebenheit	Parallelität	Ziffernschritt看wert	Grenzwert der Messabweichung J MPE	Messkraft [N]	Gewicht [g]	L [mm]	a [mm]	b [mm]
293-145-30	0 - 25	0,3 µm	1 µm	0,001 mm	±1 µm	7-12	265	0	6,5	25
293-146-30	25 - 50	0,3 µm	1 µm	0,001 mm	±1 µm	7-12	325	25	7,3	32,5
293-147-30	50 - 75	0,3 µm	2 µm	0,001 mm	±2 µm	7-12	465	50	10,1	47
293-148-30	75 - 100	0,3 µm	2 µm	0,001 mm	±2 µm	7-12	620	75	11,5	60



- 1: Ratsche in der Trommel
- 2: Ratsche im Schnelltrieb



Funktionen	Serie 293
ORIGIN (bis 100 mm)	●
ZERO/ABS	●
Auto. Abschaltung nach 20 min. ohne Funktion	●
Alarm niedrige Spannung	●
Funktionssperre	●
HOLD	●

Technische Daten

Anzeige	LCD, Ziffernhöhe 7,5 mm
Messflächen	Hartmetallbestückt, feinstgeläpft
Messspindel	Spindelfeststell-einrichtung, ø 6,35 mm, 2 mm Spindelsteigung
Skala	Skalentrommel und -hülse seidenmatt verchromt
Energieversorgung	1x Batterie SR-44
Batterielevensdauer	Ca. 2,4 Jahre
Beschreibung	Inkl. Box, Einstellschlüssel, 1x Batterie, Einstellnormal (ab 25 mm) Werksprüfzertifikat (0-50 mm)

Sonderzubehör

Nr.	Bezeichnung
05CZA662	Digimatic Leitung, Datentaste, IP, 1m, Bügelmessschrauben-Modell
05CZA663	Digimatic Leitung, Datentaste, IP, 2m, Bügelmessschrauben-Modell
06AFM380B	USB Input Tool Direct (Digimatic USB), Digi/Digi 2, Datentaste, IP Bügelmessschrauben-Modell
264-622	U-WAVE fit, IP67 Modell, Sender für Bügelmessschrauben
264-623	U-WAVE fit, Summer Modell, Sender für Bügelmessschrauben
02AZF310	Anschlusseinheit, U-WAVE fit, Wasserfestes Modell
04GAA899	Ratschenkappe, Schwarz
04GAA900	Ratschenkappe, Rot
04GAA901	Ratschenkappe, Gelb
04GAA902	Ratschenkappe, Grün
04GAA903	Ratschenkappe, Blau
04AAB208	Ratschenkappe, Grau

Verbrauchsartikel

Nr.	Bezeichnung
938882	Batterie SR-44 1,5V



Mit Drahtlossystem U-WAVE fit

Digimatic Bügelmessschrauben IP65 metrisch

Serie 293 - Individueller Messbereich mit Datenausgang

Diese IP65-Bügelmessschrauben mit Datenausgabe, bieten eine hervorragende Genauigkeit, sind äußerst robust und bieten die folgenden Vorteile:

- Ölbeständiges Material für alle Kunststoffteile
- Außergewöhnliche Batterielebensdauer von 2,4 Jahren
- Hervorragenden Beständigkeit gegen Wasser und Staub



bis 50 mm
Messbereich

Funktionen	Serie 293 - Individueller Messbereich mit Datenausgang
ORIGIN (bis 100 mm)	●
ZERO/ABS	●
Auto. Abschaltung nach 20 min. ohne Funktion	●
Alarm niedrige Spannung	●
Funktionssperre	●
HOLD	●
2 x PRESET (über 100 mm)	●

Technische Daten

Anzeige	LCD, Ziffernhöhe 7,5 mm
Messflächen	Hartmetallbestückt, feinstgeläpft
Messspindel	Spindelfeststell-einrichtung, \varnothing 6,35 mm Spindelsteigung 0,5 mm
Skala	Skalentrommel und -hülse seidenmatt verchromt
Energieversorgung	1x Batterie SR-44
Batterielebensdauer	Ca. 2,4 Jahre, 1,2 Jahre (Messbereich <100 mm)
Beschreibung	Inkl. Box, Einstellschlüssel, 1x Batterie, Einstellnormal (ab 25 mm) Werksprüfzertifikat (0-50 mm)

Sonderzubehör

Nr.	Bezeichnung
05CZA662	Digimatic Leitung, Datentaste, IP, 1m, Bügelmessschrauben-Modell
05CZA663	Digimatic Leitung, Datentaste, IP, 2m, Bügelmessschrauben-Modell
06AFM380B	USB Input Tool Direct (Digimatic USB), Digi/Digi 2, Datentaste, IP Bügelmessschrauben-Modell
264-622	U-WAVE fit, IP67 Modell, Sender für Bügelmessschrauben
264-623	U-WAVE fit, Summer Modell, Sender für Bügelmessschrauben
02AZF310	Anschluss-einheit, U-WAVE fit, Wasserfestes Modell

Verbrauchsartikel

Nr.	Bezeichnung
938882	Batterie SR-44 1,5V



Mit Drahtlossystem U-WAVE fit



Scannen Sie den QR-Code und sehen Sie sich unsere Produktvideos auf YouTube an



293-234-30 mit Ratschentrommel



293-230-30 mit Ratsche



293-252-30



Hohe Beständigkeit gegen Wasser und Staub
IP65

Metrisch

Mit einer Ratsche

Nr.	Messbereich [mm]	Ebenheit	Parallelität	Zifferschrittwert	Grenzwert der Messabweichung J MPE	Messkraft [N]	Gewicht [g]
293-230-30	0 - 25	0,3 μ m	1 μ m	0,001 mm	$\pm 1 \mu$ m	5-10	270
293-231-30	25 - 50	0,3 μ m	1 μ m	0,001 mm	$\pm 1 \mu$ m	5-10	330
293-232-30	50 - 75	0,3 μ m	2 μ m	0,001 mm	$\pm 2 \mu$ m	5-10	470
293-233-30	75 - 100	0,3 μ m	2 μ m	0,001 mm	$\pm 2 \mu$ m	5-10	625
293-250-30	100 - 125	0,3 μ m	5 μ m	0,001 mm	$\pm 2 \mu$ m	5-10	600
293-251-30	125 - 150	0,3 μ m	5 μ m	0,001 mm	$\pm 2 \mu$ m	5-10	740
293-252-30	150 - 175	0,3 μ m	5 μ m	0,001 mm	$\pm 3 \mu$ m	5-10	800
293-253-30	175 - 200	0,3 μ m	5 μ m	0,001 mm	$\pm 3 \mu$ m	5-10	970
293-254-30	200 - 225	0,3 μ m	5 μ m	0,001 mm	$\pm 3 \mu$ m	5-10	1100
293-255-30	225 - 250	0,3 μ m	5 μ m	0,001 mm	$\pm 4 \mu$ m	5-10	1270
293-256-30	250 - 275	0,3 μ m	5 μ m	0,001 mm	$\pm 4 \mu$ m	5-10	1340
293-257-30	275 - 300	0,3 μ m	5 μ m	0,001 mm	$\pm 4 \mu$ m	5-10	1540

Metrisch

Mit Ratschentrommel

Nr.	Messbereich [mm]	Ebenheit	Parallelität	Zifferschrittwert	Grenzwert der Messabweichung J MPE	Messkraft [N]	Gewicht [g]
293-234-30	0 - 25	0,3 μ m	1 μ m	0,001 mm	$\pm 1 \mu$ m	5-10	270
293-235-30	25 - 50	0,3 μ m	1 μ m	0,001 mm	$\pm 1 \mu$ m	5-10	330
293-236-30	50 - 75	0,3 μ m	2 μ m	0,001 mm	$\pm 2 \mu$ m	5-10	470
293-237-30	75 - 100	0,3 μ m	2 μ m	0,001 mm	$\pm 2 \mu$ m	5-10	625

Digimatic Bügelmessschrauben IP65 metrisch

Serie 293 - Individueller Messbereich ohne Datenausgabe

Diese IP65-Bügelmessschrauben ohne Datenausgabe, bieten eine hervorragende Genauigkeit, sind äußerst robust und bieten die folgenden Vorteile:

- Ölbeständiges Material für alle Kunststoffteile
- Außergewöhnliche Batterielebensdauer von 2,4 Jahren
- Hervorragenden Beständigkeit gegen Wasser und Staub



Nur für 0-25,
25-50 mm



293-234-30 mit Ratschentrommel



293-230-30 mit Ratsche



293-252-30

Metrisch Mit einer Ratsche

Nr.	Messbereich [mm]	Ebenheit	Parallelität	Zifferschritt	Grenzwert der Messabweichung J MPE	Messkraft [N]	Gewicht [g]
293-240-30	0 - 25	0,3 µm	1 µm	0,001 mm	±1 µm	5-10	270
293-241-30	25 - 50	0,3 µm	1 µm	0,001 mm	±1 µm	5-10	330
293-242-30	50 - 75	0,3 µm	2 µm	0,001 mm	±2 µm	5-10	470
293-243-30	75 - 100	0,3 µm	2 µm	0,001 mm	±2 µm	5-10	625

Metrisch Mit Ratschentrommel

Nr.	Messbereich [mm]	Ebenheit	Parallelität	Zifferschritt	Grenzwert der Messabweichung J MPE	Messkraft [N]	Gewicht [g]
293-244-30	0 - 25	0,3 µm	1 µm	0,001 mm	±1 µm	5-10	270
293-245-30	25 - 50	0,3 µm	1 µm	0,001 mm	±1 µm	5-10	330
293-246-30	50 - 75	0,3 µm	2 µm	0,001 mm	±2 µm	5-10	470
293-247-30	75 - 100	0,3 µm	2 µm	0,001 mm	±2 µm	5-10	625

Funktionen	Serie 293 - Individueller Messbereich ohne Datenausgabe
ORIGIN (bis 100 mm)	●
ZERO/ABS	●
Auto. Abschaltung nach 20 min. ohne Funktion	●
Alarm niedrige Spannung	●
Funktionssperre	●
HOLD	●
2 x PRESET (über 100 mm)	●

Technische Daten	
Anzeige	LCD, Ziffernhöhe 7,5 mm
Messflächen	Hartmetallbestückt, feinstgeläppt
Messspindel	Spindelfeststell-einrichtung, ø 6,35 mm Spindelsteigung 0,5 mm
Skala	Skalentrommel und -hülse seidenmatt verchromt
Energieversorgung	1x Batterie SR-44
Batterielebensdauer	Ca. 2,4 Jahre, 1,2 Jahre (Messbereich <100 mm)
Beschreibung	Inkl. Box, Einstellschlüssel, 1x Batterie, Einstellnormal (ab 25 mm) Werksprüfzertifikat (0-50 mm)



Hervorragende Beständigkeit gegen Wasser und Staub



mit drahtlosem Kommunikationssystem U-WAVE fit



Scannen Sie den QR-Code und sehen Sie sich unsere Produktvideos auf YouTube an

Digimatic Bügelmessschrauben IP65 metrisch

Serie 293 - Bügelmessschrauben im Satz

Diese IP65-Bügelmeßschrauben mit und ohne Datenausgabe, bieten eine hervorragende Genauigkeit, sind äußerst robust und bieten die folgenden Vorteile:

- Ölbeständiges Material für alle Kunststoffteile
- Außergewöhnliche Batterielevensdauer von 2,4 Jahren
- Hervorragenden Beständigkeit gegen Wasser und Staub



nur für 0-25 mm, 25-50 mm

Funktionen	Serie 293 - Bügelmessschrauben im Satz
ORIGIN (bis 100 mm)	●
ZERO/ABS	●
Auto. Abschaltung nach 20 min. ohne Funktion	●
Alarm niedrige Spannung	●
Funktionssperre	●
HOLD	●

Technische Daten

Anzeige	LCD, Ziffernhöhe 7,5 mm
Messflächen	Hartmetallbestückt, feinstgeläppt
Messspindel	Spindelfesteinrichtung, \varnothing 6,35 mm Spindelsteigung 0,5 mm
Skala	Skalentrommel und -hülse seidenmatt verchromt
Energieversorgung	1x Batterie SR-44
Batterielevensdauer	Ca. 2,4 Jahre
Beschreibung	Inkl. Box, Einstellschlüssel, 1x Batterie, Einstellnormal (ab 25 mm) Werksprüfzertifikat (0-50 mm)



293-963-30

Sonderzubehör

Nr.	Bezeichnung
05CZA662	Digimatic Leitung, Datentaste, IP, 1m, Bügelmessschrauben-Modell
05CZA663	Digimatic Leitung, Datentaste, IP, 2m, Bügelmessschrauben-Modell
06AFM380B	USB Input Tool Direct (Digimatic USB), Digi/Digi 2, Datentaste, IP Bügelmessschrauben-Modell
264-622	U-WAVE fit, IP67 Modell, Sender für Bügelmessschrauben
264-623	U-WAVE fit, Summer Modell, Sender für Bügelmessschrauben
02AZF310	Anschlusseinheit, U-WAVE fit, Wasserfestes Modell

Verbrauchsartikel

Nr.	Bezeichnung
938882	Batterie SR-44 1,5V

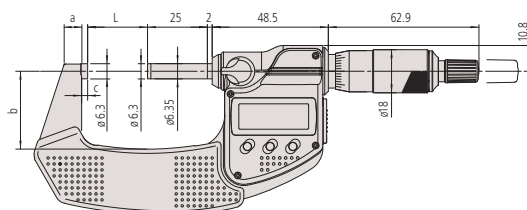


Mit Drahtlossystem U-WAVE fit

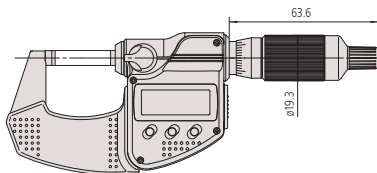
Metrisch

Satz - Mit einer Ratsche

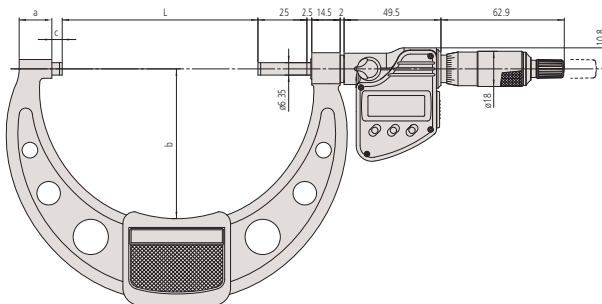
Nr.	Messbereich [mm]	Ziffernschritt-wert	Messkraft [N]	Satzinhalt	Gewicht [g]
293-966-30	0 - 50	0,001 mm	5-10	293-230-30 / 293-231-30 + Einstellnormal 25 mm (Keramikendmaß Klasse 1)	1030
293-962-30	0 - 75	0,001 mm	5-10	293-230-30 / 293-231-30 / 293-232-30 + Einstellnormal 25 mm und 50 mm	1640
293-963-30	0 - 100	0,001 mm	5-10	293-230-30 / 293-231-30 / 293-232-30 / 293-233-30 + Einstellnormal 25 mm, 50 mm und 75 mm	2725



Mit Ratsche



Ratschentrommel



Modelle mit Ratsche über 100 mm

Digimatic Bügelmessschrauben mit großem Messbereich

Serie 293

Diese Digimatic Bügelmessschraube mit einem großen Messbereich und Datenausgang bietet Ihnen die folgenden Vorteile:

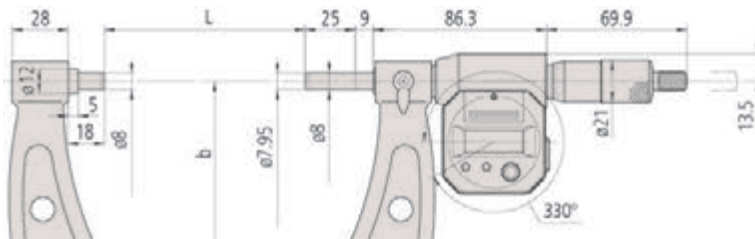
- Die um 330° drehbare Anzeige ermöglicht ein einfaches ablesen in diversen Messpositionen
- Mit Hartmetallbestückten Messflächen



293-582

Metrisch

Nr.	Messbereich [mm]	Ebenheit	Parallelität	Ziffernschritt-wert	Grenzwert der Messabweichung J MPE	Messkraft [N]	Gewicht [g]	L [mm]	b [mm]
293-582	300 - 325	0,6 µm	5 µm	0,001 mm	±6 µm	10-14	2000	353	187
293-583	325 - 350	0,6 µm	5 µm	0,001 mm	±6 µm	10-14	2150	378	199
293-584	350 - 375	0,6 µm	5 µm	0,001 mm	±6 µm	10-14	2300	403	212
293-585	375 - 400	0,6 µm	6 µm	0,001 mm	±7 µm	10-14	2450	428	224
293-586	400 - 425	0,6 µm	6 µm	0,001 mm	±7 µm	10-14	2600	453	236
293-587	425 - 450	0,6 µm	6 µm	0,001 mm	±7 µm	10-14	2750	478	248
293-588	450 - 475	0,6 µm	6 µm	0,001 mm	±8 µm	10-14	2900	503	261
293-589	475 - 500	0,6 µm	7 µm	0,001 mm	±8 µm	10-14	3100	528	273



Die Anzeige ist 330° drehbar

Funktionen	Serie 293
ZERO/ABS	●
Auto. Abschaltung nach 20 min. ohne Funktion	●
Alarm niedrige Spannung	●
Funktionssperre	●
HOLD	●
2 x PRESET	●

Technische Daten

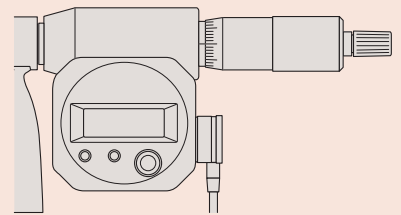
Anzeige	LCD, Ziffernhöhe 7,5 mm
Messflächen	Hartmetallbestückt, feinstgeläpft
Messspindel	Spindelfeststell-einrichtung, ø 8 mm, Spindelsteigung 0,5 mm
Skala	Skalentrommel und -hülse seidenmatt verchromt
Energieversorgung	2x Batterien SR-44
Batterielebensdauer	Ca. 1,8 Jahre
Beschreibung	Inkl. Box, Einstellschlüssel, Einstellnormal, 2x Batterien

Sonderzubehör

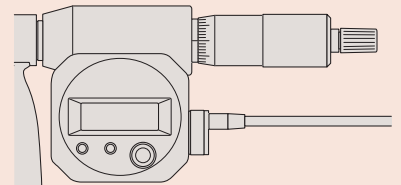
Nr.	Bezeichnung
04AZB512	Digimatic Leitung, Datentaste, flache L-Form links, 1m
04AZB513	Digimatic Leitung, Datentaste, flache L-Form links, 2m
959149	Digimatic Leitung, Datentaste, 1m
959150	Digimatic Leitung, Datentaste, 2m
06AFM380C	USB Input Tool Direct (Digimatic USB), Digi/Digi2, gerade, Datentaste
02AZD730G	U-WAVE-T, IP67, Sender
02AZD880G	U-WAVE-T, Summer Modell, Sender
02AZD790C	U-WAVE-T Leitung C, Gerade, Datentaste

Verbrauchsartikel

Nr.	Bezeichnung
938882	Batterie SR-44 1,5V



Kabelführung nach unten
04AZB512, 04AZB513



Kabelführung in Trommelrichtung
959149, 959150

Digimatic Bügelmessschraube

Serie 293

Diese Digimatic Bügelmessschrauben im Basisdesign ohne Datenausgang bietet Ihnen die folgenden Vorteile:

- Kostengünstiges Modell mit vereinfachter Funktionalität für Standardanwendungen
- Außerordentlich hohe Batterielebensdauer von 2,4 Jahren.
- Konstante Messkraft

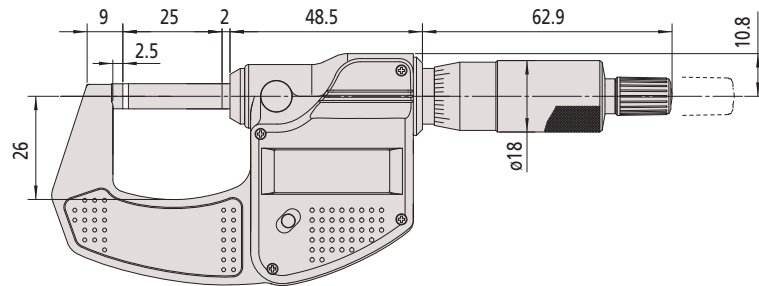


293-821-30

Metrisch

Mit einer Ratsche

Nr.	Messbereich [mm]	Ebenheit	Zifferschrittwert	Grenzwert der Messabweichung J MPE	Messkraft [N]	Gewicht [g]
293-821-30	0 - 25	0,3 µm	0,001 mm	±2 µm	5-10	275



Funktionen	Serie 293
ORIGIN	●
Auto. Abschaltung nach 20 min. ohne Funktion	●
Alarm niedrige Spannung	●

Technische Daten

Anzeige	LCD, Ziffernhöhe 7,5 mm
Messflächen	Hartmetallbestückt, feinstgeläppt
Messspindel	∅ 6,35 mm, 0,5 mm Spindelsteigung
Skala	Skalentrommel und -hülse seidenmatt verchromt
Energieversorgung	1x Batterie SR-44
Batterielebensdauer	Ca. 2,4 Jahre
Beschreibung	Inkl. Box, Einstellschlüssel, 1x Batterie, Werksprüfzertifikat

Verbrauchsartikel

Nr.	Bezeichnung
938882	Batterie SR-44 1,5V



Digimatic Bügelmessschrauben mit nicht-drehender Spindel

Serie 406

Diese Bügelmessschrauben sind ausgestattet mit einer nicht drehenden Spindel und bieten Ihnen die folgenden Vorteile:

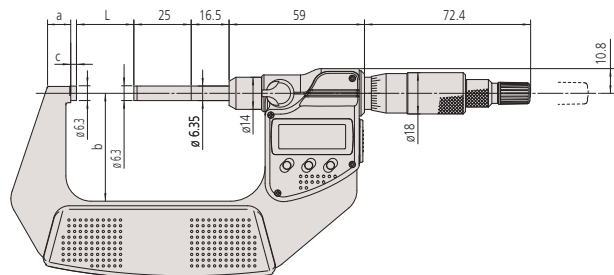
- Gleitende Spindel, nicht rotierend
- Eine Ratsche gewährleistet reproduzierbare Messung
- Digimatic Datenausgang



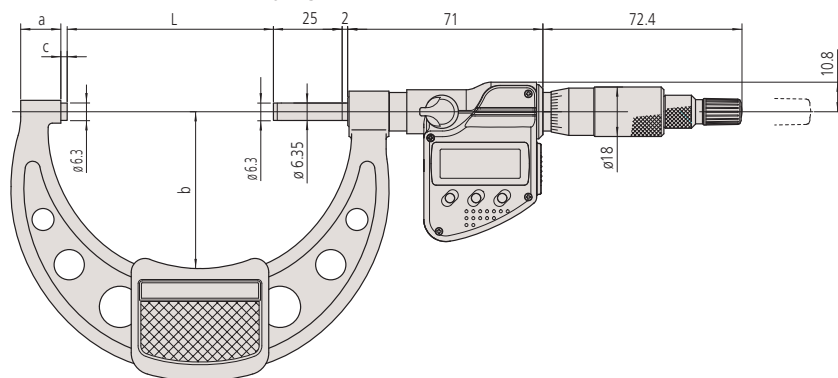
406-250-30

Metrisch

Nr.	Messbereich [mm]	Ebenheit	Parallelität	Ziffernschritt-wert	Grenzwert der Messabweichung J MPE	Messkraft [N]	Ge-wicht [g]	L [mm]	a [mm]	b [mm]	c [mm]
406-250-30	0 - 25	0,3 µm	3 µm	0,001 mm	±3 µm	3-8	330	0	7	32	2,8
406-251-30	25 - 50	0,3 µm	3 µm	0,001 mm	±3 µm	3-8	470	25	9,8	47	2,8
406-252-30	50 - 75	0,3 µm	3 µm	0,001 mm	±3 µm	3-8	625	50	11,2	60	2,8
406-253-30	75 - 100	0,3 µm	3 µm	0,001 mm	±4 µm	3-8	460	75	14,6	57	2,3



0 - 75 mm



75 - 100 mm

Funktionen	Serie 406
ORIGIN	●
ZERO/ABS	●
Auto. Abschaltung nach 20 min. ohne Funktion	●
Alarm niedrige Spannung	●
Funktionssperre	●
HOLD	●

Technische Daten

Anzeige	LCD, Ziffernhöhe 7,5 mm
Messflächen	Hartmetallbestückt, feinstgeläpft
Messspindel	Spindelfeststell-einrichtung, ø 6,35 mm Spindelsteigung 0,5 mm
Skala	Skalentrommel und -hülse seidenmatt verchromt
Energieversorgung	1x Batterie SR-44
Batterielebensdauer	Ca. 2,4 Jahre
Beschreibung	Inkl. Box, Einstellschlüssel, 1x Batterie, Einstellnormal (ab 25 mm)

Sonderzubehör

Nr.	Bezeichnung
05CZA662	Digimatic Leitung, Datentaste, IP, 1m, Bügelmessschrauben-Modell
05CZA663	Digimatic Leitung, Datentaste, IP, 2m, Bügelmessschrauben-Modell
06AFM380B	USB Input Tool Direct (Digimatic USB), Digi/Digi 2, Datentaste, IP Bügelmessschrauben-Modell
264-622	U-WAVE fit, IP67 Modell, Sender für Bügelmessschrauben
264-623	U-WAVE fit, Summer Modell, Sender für Bügelmessschrauben
02AZF310	Anschluss-einheit, U-WAVE fit, Wasserfestes Modell

Verbrauchsartikel

Nr.	Bezeichnung
938882	Batterie SR-44 1,5V



Mit Drahtlossystem U-WAVE fit

ABSOLUTE Digimatic Bügelmessschrauben Quickmike

ABSOLUTE®



Serie 293

Der Quickmike mit nicht drehender Spindel, ermöglicht eine schnellere Verfahrbewegung als Standardmodelle und bietet Ihnen die folgenden Vorteile:

- 10 mm Spindelvorschub pro Umdrehung d.h. 20x so schnell bezogen auf Standardmessschrauben.
- Exzellente Resistenz gegen das Eindringen von Wasser und Staub (IP65) erlaubt den Einsatz in der Nähe von Verarbeitungsmaschinen bei denen Kühl- und Schmiermittel zum Einsatz kommen.
- ABSOLUTE Linearmaßstab bedeutet keine Fehler bei schnellen Spindelbewegungen.
- Größerer Messbereich -30 mm im Vergleich zu -25 mm bei Standardbügelmessschrauben.

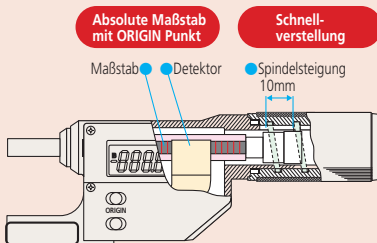
Serie 293	
Funktionen	
ON/OFF	●
ORIGIN	●
ZERO/ABS	●
Alarm niedrige Spannung	●
HOLD	●
Technische Daten	
Anzeige	LCD, Ziffernhöhe 10 mm
Messflächen	Hartmetallbestückt, feinstgeläppt
Messspindel	Nicht-drehend, 10 mm Spindelsteigung
Energieversorgung	1x Batterie SR-44
Batterielebensdauer	Ca. 5 Jahre
Beschreibung	Inkl. Box, Einstellnormal (ab 25 mm), Batterie

Sonderzubehör

Nr.	Bezeichnung
05CZA662	Digimatic Leitung, Datentaste, IP, 1m, Bügelmessschrauben-Modell
05CZA663	Digimatic Leitung, Datentaste, IP, 2m, Bügelmessschrauben-Modell
06AFM380B	USB Input Tool Direct (Digimatic USB), Digi/Digi 2, Datentaste, IP Bügelmessschrauben-Modell
02AZD730G	U-WAVE-T, IP67, Sender
02AZD880G	U-WAVE-T, Summer Modell, Sender
02AZD790B	U-WAVE-T Leitung B, mit Datentaste, für IP-Bügelmessschrauben

Verbrauchsartikel

Nr.	Bezeichnung
938882	Batterie SR-44 1,5V



293-666-20 mit Halterung 156-101-10 (optionales Zubehör)



293-666-20



293-667-20



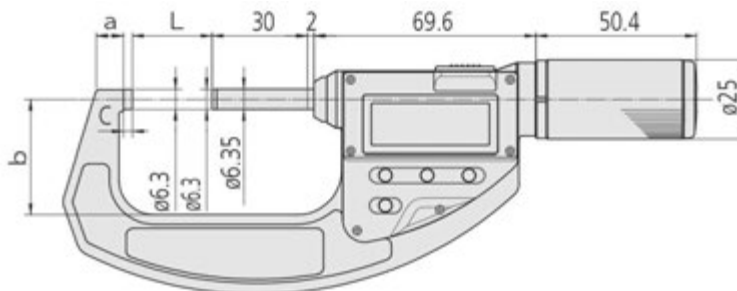
293-668-20



293-669-20

Metrisch

Nr.	Messbereich [mm]	Ebenheit	Parallelität	Ziffernschritt-wert	Grenzwert der Messabweichung J MPE	Messkraft [N]	Ge-wicht [g]	L [mm]	a [mm]	b [mm]	c [mm]
293-666-20	0 - 30	0,3 µm	2 µm	0,001 mm	±2 µm	5-12	275	0	7	25	2
293-667-20	25 - 55	0,3 µm	2 µm	0,001 mm	±2 µm	5-12	340	25	8,5	36	2,8
293-668-20	50 - 80	0,3 µm	2 µm	0,001 mm	±3 µm	5-12	480	50	10,3	47	2,8
293-669-20	75 - 105	0,3 µm	3 µm	0,001 mm	±3 µm	5-12	585	75	10,7	60	2,8



ABSOLUTE Digimatic Bügelmessschrauben Quickmike

Serie 227

Diese Bügelmessschrauben sind ausgestattet mit einer einstellbaren Messkraft, um diese an verschiedene Arten von Werkstücken anzupassen. Die ABSOLUTE Digimatic Bügelmessschraube QuickMike bietet folgende Vorteile:

- Ratschentrommel mit konstanter Messkraft
- Einstellbare Messkraft zur Messung verschiedenster Werkstücke
- Nicht drehende Spindel
- 10 mm Spindelvorschub pro Umdrehung

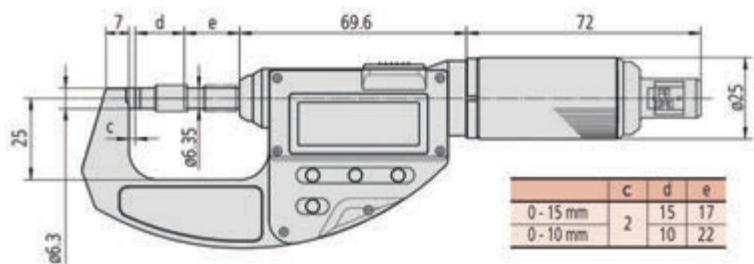


227-201-20

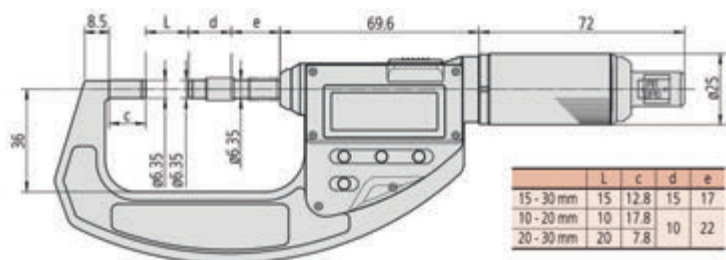
Metrisch

Nr.	Messbereich [mm]	Ebenheit	Parallelität	Ziffernschrittwert	Grenzwert der Messabweichung J MPE	Messkraft einstellbar [N]	Messkraft Genauigkeit ⁽¹⁾ [N]	Gewicht [g]
227-201-20	0 - 15	0,3 µm	2 µm	0,001 mm	±2 µm	0,5; 1; 1,5; 2; 2,5	±0,1+(eingestellte Messkraft/10)	300
227-203-20	15 - 30	0,3 µm	2 µm	0,001 mm	±2 µm	0,5; 1; 1,5; 2; 2,5	±0,1+(eingestellte Messkraft/10)	380
227-205-20	0 - 10	0,3 µm	2 µm	0,001 mm	±2 µm	2; 4; 6; 8; 10	±0,4+(eingestellte Messkraft/10)	345
227-206-20	10 - 20	0,3 µm	2 µm	0,001 mm	±2 µm	2; 4; 6; 8; 10	±0,4+(eingestellte Messkraft/10)	425
227-207-20	20 - 30	0,3 µm	2 µm	0,001 mm	±2 µm	2; 4; 6; 8; 10	±0,4+(eingestellte Messkraft/10)	415

⁽¹⁾ Nur gültig bei horizontaler Messung bei ±3 Grad.



227-201-20, 227-205-20



227-203-20, 227-206-20, 227-207-20

ABSOLUTE®

Serie 227

Funktionen	
ON/OFF	●
ZERO/ABS	●
Alarm niedrige Spannung	●
HOLD	●
PRESET	●

Technische Daten

Anzeige	LCD, Ziffernhöhe 10 mm
Messflächen	Hartmetallbestückt, feinstgeläpft
Messspindel	∅ 6,35 mm, nicht-drehend, 10 mm Spindelsteigung
Energieversorgung	1x Batterie SR-44
Batterielebensdauer	Ca. 5 Jahre
Beschreibung	Inkl. Box, Einstellnormal, (10-30 mm) Schlüssel, Batterie

Sonderzubehör

Nr.	Bezeichnung
05CZA662	Digimatic Leitung, Datentaste, IP, 1m, Bügelmessschrauben-Modell
05CZA663	Digimatic Leitung, Datentaste, IP, 2m, Bügelmessschrauben-Modell
06AFM380B	USB Input Tool Direct (Digimatic USB), Digi/Digi 2, Datentaste, IP Bügelmessschrauben-Modell
02AZD880G	U-WAVE-T, Summer Modell, Sender
02AZD730G	U-WAVE-T, IP67, Sender
02AZD790B	U-WAVE-T Leitung B, mit Datentaste, für IP-Bügelmessschrauben

Verbrauchsartikel

Nr.	Bezeichnung
938882	Batterie SR-44 1,5V



Bügelmessschrauben mit Ratschentrommel



Serie 102

Eine Bügelmessschraube mit Ratschentrommel für höchste Wiederholbarkeit. Diese mechanische Bügelmessschraube bietet Ihnen folgende Vorteile:

- Für Einhandbedienung und Bedienung im Halter
- Ratsche ist deutlich hörbar und Messungen können mit gleichmäßiger Messkraft durchgeführt werden
- Mit thermischer Isolierung

Technische Daten

Skalenteilungswert	(Tastatursperre)
Messflächen	Hartmetallbestückt, feinstgeläppt
Messspindel	Spindelfeststell-einrichtung, \varnothing 6,35 mm Spindelsteigung 0,5 mm
Skala	Skalentrommel und -hülse seidenmattverchromt \varnothing 19 mm
Beschreibung	Inkl. Box, Einstellschlüssel, Einstellnormal (ab 25 mm), Werksprüfzertifikat

Sonderzubehör

Nr.	Bezeichnung
04GAA899	Ratschenkappe, Schwarz
04GAA900	Ratschenkappe, Rot
04GAA901	Ratschenkappe, Gelb
04GAA902	Ratschenkappe, Grün
04GAA903	Ratschenkappe, Blau

Verbrauchsartikel

Nr.	Bezeichnung
04AAB208	Ratschenkappe, Grau



Ständeranwendung



Einhandbedienung



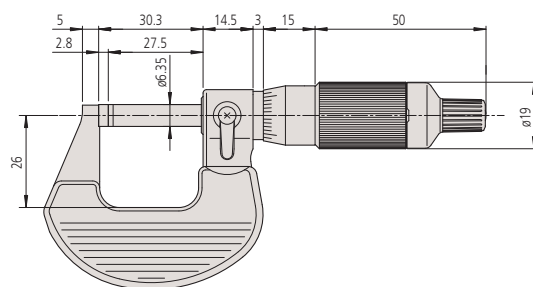
102-701



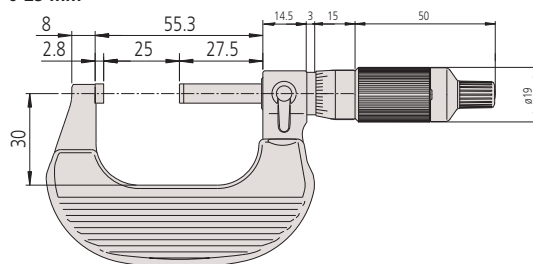
102-702

Metrisch

Nr.	Messbereich [mm]	Ebenheit	Parallelität	Grenzwert der Messabweichung J MPE	Skalenteilungswert	Messkraft [N]	Bemerkungen	Gewicht [g]
102-701	0 - 25	0,6 μ m	2 μ m	\pm 2 μ m	0,01 mm	5-10	Ratschentrommel	180
102-707	0 - 25	0,6 μ m	2 μ m	\pm 2 μ m	0,001 mm; 0,01 mm	5-10	Ratschentrommel	180
102-702	25 - 50	0,6 μ m	2 μ m	\pm 2 μ m	0,01 mm	5-10	Ratschentrommel	270
102-708	25 - 50	0,6 μ m	2 μ m	\pm 2 μ m	0,001 mm; 0,01 mm	5-10	Ratschentrommel	270



0-25 mm



25-50 mm



Farbkodierte Ratschenkippen (Sonderzubehör)

Bügelmessschrauben metrisch mit wärmeisolierendem Rahmen

Serie 102

Diese Bügelmessschrauben bieten eine hervorragende Genauigkeit, sind äußerst robust und bieten die folgenden Vorteile:

- Geschnittener Rahmen (hinter Amboss) für Messungen an schwer zu erreichenden Stellen
- Eine Ratsche gewährleistet reproduzierbare Messungen



Nur für 0-25, 25-50 mm



102-301



102-911-40

Technische Daten

Messflächen	Hartmetallbestückt, feinstgeläppt
Messspindel	Spindelfeststell-einrichtung, \varnothing 6,35 mm Spindelsteigung 0,5 mm
Beschreibung	Inkl. Box Schlüssel, Einstellnormal (ab 25 mm aufwärts), Werksprüfzertifikat (0-50 mm Modelle)

Metrisch

Nonius auf Skalenhülse mit einer Auflösung von 0,001 mm

Nr.	Messbereich [mm]	Ebenheit	Parallellität	Grenzwert der Messabweichung J MPE	Skalenteilungswert	Messkraft [N]	Bemerkungen
102-311	0 - 25	0,3 μ m	2 μ m	\pm 1 μ m	0,001 mm; 0,01 mm	5-10	Mit Ratsche
102-312	25 - 50	0,3 μ m	1 μ m	\pm 1 μ m	0,001 mm; 0,01 mm	5-10	Mit Ratsche
102-313	0 - 25	0,3 μ m	1 μ m	\pm 1 μ m	0,001 mm; 0,01 mm	5-10	Friktionstrommel

Nr.	Gewicht [g]	L [mm]	a [mm]	b [mm]	c [mm]
102-311	180	0	5	26	2,5
102-312	270	25	7,8	32	2,5
102-313	180	0	5	26	2,5

Metrisch

Skalenteilungswert 0,01 mm

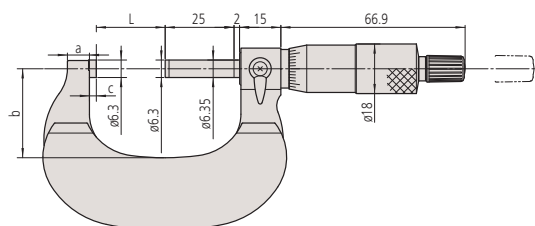
Nr.	Messbereich [mm]	Ebenheit	Parallellität	Grenzwert der Messabweichung J MPE	Skalenteilungswert	Messkraft [N]	Bemerkungen
102-301	0 - 25	0,6 μ m	2 μ m	\pm 2 μ m	0,01 mm	5-10	Mit Ratsche
102-302	25 - 50	0,6 μ m	2 μ m	\pm 2 μ m	0,01 mm	5-10	Mit Ratsche
102-303	50 - 75	0,6 μ m	2 μ m	\pm 2 μ m	0,01 mm	5-10	Mit Ratsche
102-304	75 - 100	0,6 μ m	3 μ m	\pm 3 μ m	0,01 mm	5-10	Mit Ratsche

Nr.	Gewicht [g]	L [mm]	a [mm]	b [mm]	c [mm]
102-301	180	0	5	26	2,5
102-302	270	25	7,8	32	2,5
102-303	375	50	10,6	45	2,5
102-304	490	75	11	58	2,5

Metrisch

Bügelmessschrauben Satz

Nr.	Messbereich [mm]	Ebenheit	Skalenteilungswert	Messkraft [N]	Satzinhalt	Bemerkungen	Gewicht [g]
102-911-40	0 - 100	0,6	0,01 mm	5-10	102-301, 102-302, 102-303, 102-304 und 3 Einstellnormale	Mit Ratsche	1200



Mechanische Bügelmessschrauben metrisch

Serie 103

Leichtes Werkstattdesign mit Rahmen aus gebranntem Email.



Nur für 0-25 mm und 25-50 mm

Technische Daten

Parallelität	$(2+L/100) \mu\text{m}$, L = max. Messbereich (mm)
Skalenteilungswert	0,01 mm / 0,001 mm
Messflächen	Hartmetallbestückt, feinstgeläpft
Messspindel	Spindelfeststell-einrichtung, Spindelsteigung 0,5 mm
Beschreibung	Inkl. Box, Einstellschlüssel, Einstellnormal (ab 25 mm), Werksprüfzertifikat (0-50 mm)



103-137

Metrisch

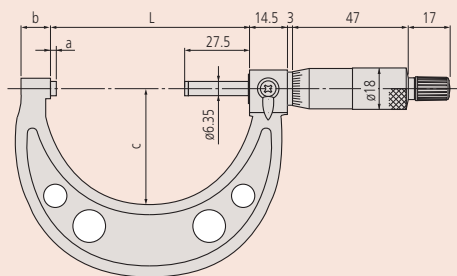
Nonius auf Skalenhülse mit einer Auflösung von 0,001 mm

Nr.	Messbereich [mm]	Ebenheit	Grenzwert der Messabweichung J MPE	Skalenteilungswert	Messkraft [N]	Gewicht [g]	L [mm]	a [mm]	b [mm]	c [mm]	d [mm]
103-129	0 - 25	0,6 μm	$\pm 2 \mu\text{m}$	0,001 mm	5-10	175	30,3	2,8	9	28	6,35
103-130	25 - 50	0,6 μm	$\pm 2 \mu\text{m}$	0,001 mm	5-10	215	55,3	2,8	10	38	6,35

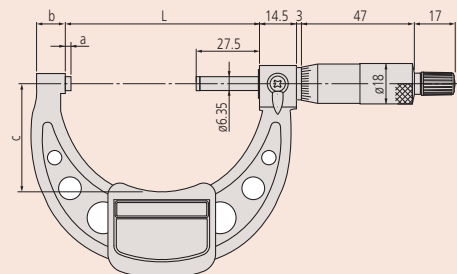
Metrisch

Skalenteilungswert 0,01 mm

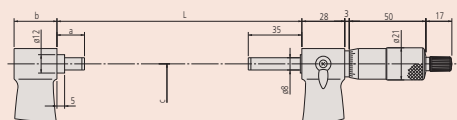
Nr.	Messbereich [mm]	Ebenheit	Grenzwert der Messabweichung J MPE	Skalenteilungswert	Messkraft [N]	Gewicht [g]	L [mm]	a [mm]	b [mm]	c [mm]	d [mm]
103-137	0 - 25	0,6 μm	$\pm 2 \mu\text{m}$	0,01 mm	5-10	175	30,3	2,8	9	28	6,35
103-138	25 - 50	0,6 μm	$\pm 2 \mu\text{m}$	0,01 mm	5-10	215	55,3	2,8	10	38	6,35
103-139-10	50 - 75	0,6 μm	$\pm 2 \mu\text{m}$	0,01 mm	5-10	315	80,3	2,8	12	46	6,35
103-140-10	75 - 100	0,6 μm	$\pm 3 \mu\text{m}$	0,01 mm	5-10	375	105,3	2,8	14	57	6,35
103-141-10	100 - 125	0,6 μm	$\pm 3 \mu\text{m}$	0,01 mm	5-10	515	132,8	5,3	17	76	6,35
103-142-10	125 - 150	0,6 μm	$\pm 3 \mu\text{m}$	0,01 mm	5-10	665	158,2	5,7	19	90	6,35
103-143-10	150 - 175	0,6 μm	$\pm 4 \mu\text{m}$	0,01 mm	5-10	720	183,6	6,1	20	102	6,35
103-144-10	175 - 200	0,6 μm	$\pm 4 \mu\text{m}$	0,01 mm	5-10	920	208,8	6,3	19	115	6,35
103-145-10	200 - 225	0,6 μm	$\pm 4 \mu\text{m}$	0,01 mm	5-10	1080	234,2	6,7	18	127	6,35
103-146-10	225 - 250	0,6 μm	$\pm 5 \mu\text{m}$	0,01 mm	5-10	1255	258	5,5	18	139	6,35
103-147-10	250 - 275	0,6 μm	$\pm 5 \mu\text{m}$	0,01 mm	5-10	1405	284	6,5	18	152	6,35
103-148-10	275 - 300	0,6 μm	$\pm 5 \mu\text{m}$	0,01 mm	5-10	1565	309	6,5	18	166	6,35
103-149	300 - 325	1 μm	$\pm 6 \mu\text{m}$	0,01 mm	10-15	1985	353	18	28	187	8
103-150	325 - 350	1 μm	$\pm 6 \mu\text{m}$	0,01 mm	10-15	2155	378	18	28	199	8
103-151	350 - 375	1 μm	$\pm 6 \mu\text{m}$	0,01 mm	10-15	2305	403	18	28	212	8
103-152	375 - 400	1 μm	$\pm 7 \mu\text{m}$	0,01 mm	10-15	2455	428	18	28	224	8
103-153	400 - 425	1 μm	$\pm 7 \mu\text{m}$	0,01 mm	10-15	2715	453	18	28	236	8
103-154	425 - 450	1 μm	$\pm 7 \mu\text{m}$	0,01 mm	10-15	2965	478	18	28	248	8
103-155	450 - 475	1 μm	$\pm 8 \mu\text{m}$	0,01 mm	10-15	3215	503	18	28	261	8
103-156	475 - 500	1 μm	$\pm 8 \mu\text{m}$	0,01 mm	10-15	3450	528	18	28	273	8
103-157	500 - 525	1 μm	$\pm 9 \mu\text{m}$	0,01 mm	10-15	4060	575	40	28	307	8
103-158	525 - 550	1 μm	$\pm 9 \mu\text{m}$	0,01 mm	10-15	4080	575	15	28	307	8
103-159	550 - 575	1 μm	$\pm 9 \mu\text{m}$	0,01 mm	10-15	4500	625	40	28	332	8
103-160	575 - 600	1 μm	$\pm 9 \mu\text{m}$	0,01 mm	10-15	4525	625	15	28	332	8
103-161	600 - 625	1 μm	$\pm 9 \mu\text{m}$	0,01 mm	10-15	4915	675	40	28	355	8
103-162	625 - 650	1 μm	$\pm 9 \mu\text{m}$	0,01 mm	10-15	4930	675	15	28	355	8
103-163	650 - 675	1 μm	$\pm 9 \mu\text{m}$	0,01 mm	10-15	5200	725	40	28	382	8
103-164	675 - 700	1 μm	$\pm 9 \mu\text{m}$	0,01 mm	10-15	5215	725	15	28	382	8
103-165	700 - 725	1 μm	$\pm 9 \mu\text{m}$	0,01 mm	10-15	5835	775	40	28	405	8
103-166	725 - 750	1 μm	$\pm 9 \mu\text{m}$	0,01 mm	10-15	5860	775	15	28	405	8
103-167	750 - 775	1 μm	$\pm 9 \mu\text{m}$	0,01 mm	10-15	6385	825	40	28	430	8
103-168	775 - 800	1 μm	$\pm 9 \mu\text{m}$	0,01 mm	10-15	6410	825	15	28	430	8
103-169	800 - 825	1 μm	$\pm 9 \mu\text{m}$	0,01 mm	10-15	6925	875	40	28	455	8
103-170	825 - 850	1 μm	$\pm 9 \mu\text{m}$	0,01 mm	10-15	6940	875	15	28	455	8
103-171	850 - 875	1 μm	$\pm 9 \mu\text{m}$	0,01 mm	10-15	7565	925	40	28	480	8
103-172	875 - 900	1 μm	$\pm 9 \mu\text{m}$	0,01 mm	10-15	7590	925	15	28	480	8
103-173	900 - 925	1 μm	$\pm 9 \mu\text{m}$	0,01 mm	10-15	8215	975	40	28	505	8
103-174	925 - 950	1 μm	$\pm 9 \mu\text{m}$	0,01 mm	10-15	8240	975	15	28	505	8
103-175	950 - 975	1 μm	$\pm 9 \mu\text{m}$	0,01 mm	10-15	8860	1.025	40	28	530	8
103-176	975 - 1000	1 μm	$\pm 9 \mu\text{m}$	0,01 mm	10-15	8880	1.025	15	28	530	8



Modelle bis 50 mm



Modelle 50 mm bis 300 mm mit Isolierplatte



Modelle über 300 mm

Mechanische Bügelmessschrauben im Satz

Serie 103

Bügelmessschrauben in leichter Werkstattausführung. Präzise und zuverlässig. Diese Bügelmessschrauben bieten Ihnen die folgenden Vorteile:

- Leichte Werkstattausführung
- Ratsche für konstante Messkraft



103-913-50

Technische Daten

Skalenteilungswert	0,01 mm
Messflächen	Hartmetallbestückt, feinstgeläpft
Messspindel	Spindelfeststell- einrichtung \varnothing 6,35 mm, Spindelsteigung 0,5 mm
Beschreibung	Inkl. Box, Einstellschlüssel, Einstellnormal (ab 25 mm),

Metrisch

Bügelmessschrauben Satz

Nr.	Messbereich [mm]	Skalenteilungswert	Messkraft [N]	Satzinhalt	Gewicht [g]
103-927-10	0 - 75	0,01 mm	5-10	103-137, 103-138, 103-139-10, 2 Bügelmessschrauben Einstellnormale	750
103-913-50	0 - 150	0,01 mm	5-10	103-137, 103-138, 103-139-10, 103-140-10, 103-141-10, 103-142-10, 5 Einstellnormale	2260
103-915-10	150 - 300	0,01 mm	5-10	103-143-10, 103-144-10, 103-145-10, 103-146-10, 103-147-10, 103-148-10, 6 Bügelmessschrauben Ein- stellnormale	7695
103-914-50	0 - 300	0,01 mm	5-10	103-137, 103-138, 103-139-10, 103-140-10, 103-141-10, 103-142-10, 103-143-10, 103-144-10, 103-145-10, 103-146-10, 103-147-10, 103-148-10, 11 Einstellnormale	9300

Bügelmessschrauben mit mechanischer Ziffernanzeige

Serie 193

Diese Bügelmessschrauben bieten Ihnen die folgenden Vorteile:

- Mechanische Ziffernanzeige
- Schnelle und fehlerfreie Ablesung der Messwerte



193-101

Metrisch

Nonius auf Skalenhülse mit einer Auflösung von 0,001 mm

Nr.	Messbereich [mm]	Ebenheit	Grenzwert der Messabweichung J MPE	Skalenteilungswert	Messkraft [N]	Gewicht [g]	L [mm]	a [mm]	b [mm]	c [mm]
193-111	0 - 25	0,6 µm	±2 µm	0,001 mm	5-15	224	30	2,5	5	26
193-112	25 - 50	0,6 µm	±2 µm	0,001 mm	5-15	275	55	2	8	32
193-113	50 - 75	0,6 µm	±2 µm	0,001 mm	5-15	379	80	2	9	45
193-114	75 - 100	0,6 µm	±3 µm	0,001 mm	5-15	489	105	2	9	57

Metrisch

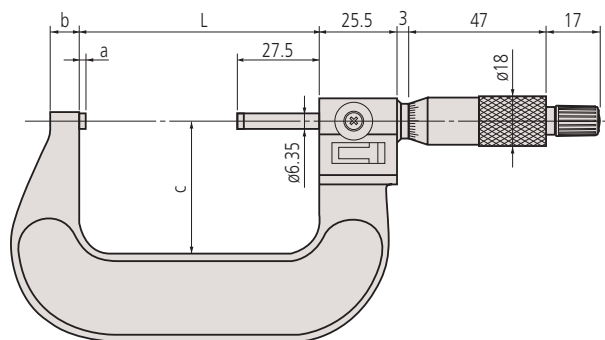
Skalenteilungswert 0,01 mm

Nr.	Messbereich [mm]	Ebenheit	Grenzwert der Messabweichung J MPE	Skalenteilungswert	Messkraft [N]	Gewicht [g]	L [mm]	a [mm]	b [mm]	c [mm]
193-101	0 - 25	0,6 µm	±2 µm	0,01 mm	5-15	224	30	2,5	5	26
193-102	25 - 50	0,6 µm	±2 µm	0,01 mm	5-15	275	55	2	8	32
193-103	50 - 75	0,6 µm	±2 µm	0,01 mm	5-15	379	80	2	9	45
193-104	75 - 100	0,6 µm	±3 µm	0,01 mm	5-15	489	105	2	9	57

Metrisch

Bügelmessschraubensatz

Nr.	Messbereich [mm]	Ebenheit	Skalenteilungswert	Messkraft [N]	Satzinhalt	Gewicht [g]
193-901	0 - 75	0,6 µm	0,01 mm	5-15	193-101, 193-102, 193-103; 2 Einstellnormale	820
193-902	0 - 100	0,6 µm	0,01 mm	5-15	193-101, 193-102, 193-103, 193-104; 3 Einstellnormale	1367



Technische Daten

Skalenteilungswert	0,001 mm; 0,01 mm
Messflächen	Hartmetallbestückt, feinstgeläppt
Messspindel	Spindelfeststell-einrichtung, ø 6,35 mm Spindelsteigung 0,5 mm
Beschreibung	Inkl. Box, Einstellnormal (ab 25 mm), Einstellschlüssel



193-902

Digimatic Bügelmessschrauben mit auswechselbarem Messamboss

Serie 340

Die Digimatic Bügelmessschraube verfügt über einen extra großen Messbereich und bietet Ihnen die folgende Vorteile:

- Auswechselbarer Messamboss für einen variablen Messbereich
- Eine Ratsche für konstante Messkraft



Staub- und Wasserdicht IP65
www.tuv.com
ID 4011207400



bis 300 mm



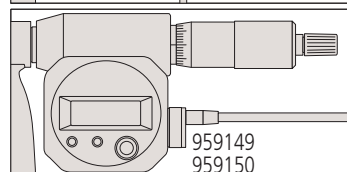
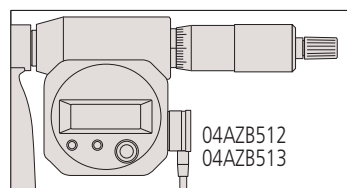
340-251-30



340-520

Metrisch

Nr.	Messbereich [mm]	Steigungsfehler	Ebenheit	Ziffernschrittweite	Messkraft [N]	Einstellnormal	# wechselbare Ambosse	Gewicht [[kg]]
340-251-30	0 - 150	3 µm	0,6 µm	0,001 mm	5-10	5 (25, 50, 75, 100, 125 mm)	6	0,96
340-252-30	150 - 300	3 µm	0,6 µm	0,001 mm	5-10	6 (150, 175, 200, 225, 250, 275 mm)	6	1,88
340-520	300 - 400	3 µm	0,6 µm	0,001 mm	10-15	4 (300, 325, 350, 375 mm)	4	2,6
340-521	400 - 500	3 µm	0,6 µm	0,001 mm	10-15	4 (400, 425, 450, 475 mm)	4	4,1
340-522	500 - 600	3 µm	0,6 µm	0,001 mm	10-15	4 (500, 525, 550, 575 mm)	4	5,5
340-523	600 - 700	3 µm	0,6 µm	0,001 mm	10-15	4 (600, 625, 650, 675 mm)	4	6,8
340-524	700 - 800	3 µm	0,6 µm	0,001 mm	10-15	4 (700, 725, 750, 775 mm)	4	8,2
340-525	800 - 900	3 µm	0,6 µm	0,001 mm	10-15	4 (800, 825, 850, 875 mm)	4	9,5
340-526	900 - 1000	3 µm	0,6 µm	0,001 mm	10-15	4 (900, 925, 950, 975 mm)	4	10,9



Modelle mit Messbereich größer 300 mm



Mitutoyo

Serie 340

Funktionen

ZERO/ABS	●
Auto. Abschaltung nach 20 min. ohne Funktion	●
Alarm niedrige Spannung	●
Funktionssperre	●
HOLD	●
2 x PRESET	●

Technische Daten

Anzeige	LCD, Ziffernhöhe 7,5 mm
Messflächen	Hartmetallbestückte Spindel, gehärteter Amboss
Messspindel	Spindelfeststell-einrichtung, ∅ 6,35 mm, ∅ 8 mm (über 300 mm), Spindelsteigung 0,5 mm
Skala	Skalentrommel und -hülse seidenmatt verchromt
Energieversorgung	1x Batterie SR-44
Batterielebensdauer	Ca. 2,4 Jahre, Ca. 1,8 Jahre (über 300 mm)
Beschreibung	Inkl. Box, Einstellnormal, Ambosse, Einstellschlüssel, 1x Batterie (2x Batterien > 300 mm)

Sonderzubehör

Nr.	Bezeichnung
05CZA662	Digimatic Leitung, Datentaste, IP, 1m, Bügelmessschrauben-Modell
05CZA663	Digimatic Leitung, Datentaste, IP, 2m, Bügelmessschrauben-Modell
06AFM380B	USB Input Tool Direct (Digimatic USB), Digi/Digi 2, Datentaste, IP Bügelmessschrauben-Modell
264-622	U-WAVE fit, IP67 Modell, Sender für Bügelmessschrauben
264-623	U-WAVE fit, Summer Modell, Sender für Bügelmessschrauben
02AZF310	Anschlusseinheit, U-WAVE fit, Wasserfestes Modell
959149	Digimatic Leitung, Datentaste, 1m
959150	Digimatic Leitung, Datentaste, 2m
04AZB512	Digimatic Leitung, Datentaste, flache L-Form links, 1m
04AZB513	Digimatic Leitung, Datentaste, flache L-Form links, 2m
06AFM380C	USB Input Tool Direct (Digimatic USB), Digi/Digi2, gerade, Datentaste
02AZD730G	U-WAVE-T, IP67, Sender
02AZD880G	U-WAVE-T, Summer Modell, Sender
02AZD790C	U-WAVE-T Leitung C, Gerade, Datentaste

05CZA662/05CZA663/06AFM380B/264-622/264-623/02AZF310 für Modelle bis 300 mm
959149/959150/04AZB512/04AZB513/06AFM380C/02AZD730G/02AZD880G für Modelle ab 300 mm

Verbrauchsartikel

Nr.	Bezeichnung
938882	Batterie SR-44 1,5V

Bügelmessschrauben mit auswechselbarem Messamboss

Serie 104

Die Bügelmessschraube bietet Ihnen einen großen Messbereich und bietet Ihnen die folgenden Vorteile:

- Leicht wechselbare Ambosse ermöglichen eine breite Palette von Messungen
- Eine Ratsche für konstante Messkraft

Technische Daten

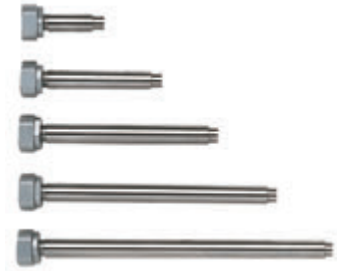
Skalenteilungswert	0,01 mm
Messflächen	Gehärtet, geläppt (Amboss), hartmetallbestückt, geläppt (Spindel)
Messspindel	Spindelfeststell-einrichtung, \varnothing 6,35 mm, \varnothing 8 mm (über 300 mm), Spindelsteigung 0,5 mm
Beschreibung	Inkl. Box, Einstellnormal, Ambosse, Einstellschlüssel



104-171



104-135A



Metrisch

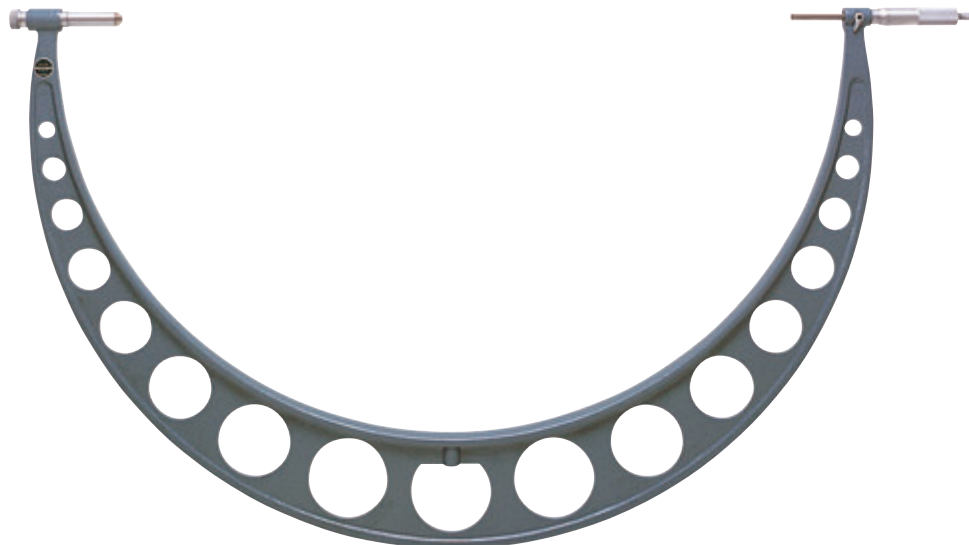
Nr.	Messbereich [mm]	Steigungsfehler	Ebenheit	Parallelität	Skalenteilungswert	Einstellnormal	# wechselbare Ambosse	Gewicht [[kg]]
104-171	0 - 50	3 μ m	0,6 μ m	2 μ m	0,01 mm	1 (25 mm)	1	0,32
104-139A	0 - 100	3 μ m	0,6 μ m	3 μ m	0,01 mm	3 (25, 50, 75 mm)	4	0,79
104-135A	0 - 150	3 μ m	0,6 μ m	2 μ m für 0-75 mm 3 μ m für 75-150 mm	0,01 mm	5 (25, 50, 75, 100, 125 mm)	6	1,35
104-161A	50 - 150	3 μ m	0,6 μ m	2 μ m für 0-75 mm 3 μ m für 75-150 mm	0,01 mm	5 (50, 75, 100, 125 mm)	4	1,35
104-140A	100 - 200	3 μ m	0,6 μ m	(2+L/100) μ m, L = max. Messbereich (mm)	0,01 mm	4 (100, 125, 150, 175 mm)	4	1,38
104-136A	150 - 300	3 μ m	0,6 μ m	(2+L/100) μ m, L=max. Messbereich (mm)	0,01 mm	6 (100, 125, 150, 175, 200, 225 mm)	6	2,65
104-141A	200 - 300	3 μ m	0,6 μ m	(2+L/100) μ m, L=max. Messbereich (mm)	0,01 mm	4 (200, 225, 250, 275 mm)	4	2,22
104-142A	300 - 400	3 μ m	1 μ m	(2+L/100) μ m, L = max. Messbereich (mm)	0,01 mm	4 (300, 325, 350, 375 mm)	4	3,31
104-143A	400 - 500	3 μ m	1 μ m	(2+L/100) μ m, L = max. Messbereich (mm)	0,01 mm	4 (400, 425, 450, 475 mm)	4	4,81
104-144A	500 - 600	3 μ m	1 μ m	(2+L/100) μ m, L = max. Messbereich (mm)	0,01 mm	4 (500, 525, 550, 575 mm)	4	6,35
104-145A	600 - 700	3 μ m	1 μ m	(2+L/100) μ m, L = max. Messbereich (mm)	0,01 mm	4 (600, 625, 650, 675 mm)	4	7,72
104-146A	700 - 800	3 μ m	1 μ m	(2+L/100) μ m, L = max. Messbereich (mm)	0,01 mm	4 (700, 725, 750, 775 mm)	4	9,08
104-147A	800 - 900	3 μ m	1 μ m	(2+L/100) μ m, L = max. Messbereich (mm)	0,01 mm	4 (800, 825, 850, 875 mm)	4	10,41
104-148A	900 - 1000	3 μ m	1 μ m	(2+L/100) μ m, L = max. Messbereich (mm)	0,01 mm	4 (900, 925, 950, 975 mm)	4	11,78

Bügelmessschrauben mit einstellbarem Messamboss

Serie 105 - 500 mm bis 1000 mm

Die Bügelmessschraube mit einstellbarem Messamboss bietet Ihnen die folgenden Vorteile:

- Stabile und robuste aber dennoch leichte Bauweise, für große Messbereiche
- Der Spindelverfahrweg entspricht 50 mm
- Der einstellbare Amboss erweitert den Messbereich
- Die mitgelieferten Einstellnormale decken den gesamten Messbereich ab



105-105

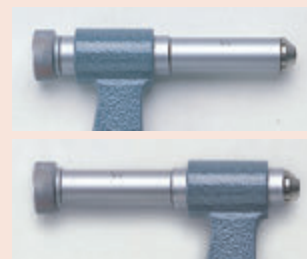
Metrisch

Amboss Verstellbereich: 50 mm

Nr.	Messbereich [mm]	Steigungsfehler	Ebenheit	Parallelität	Skalenteilungswert	Messkraft [N]	Verlängerungshülse	Gewicht [[kg]]
105-103	500 - 600	6 µm	1,3 µm	(2+L/100) µm, L = max. Messbereich (mm)	0,01 mm	5-10	50 mm	5,53
105-104	600 - 700	6 µm	1,3 µm	(2+L/100) µm, L = max. Messbereich (mm)	0,01 mm	5-10	50 mm	6,35
105-105	700 - 800	6 µm	1,3 µm	(2+L/100) µm, L = max. Messbereich (mm)	0,01 mm	5-10	50 mm	7,17
105-106	800 - 900	6 µm	1,3 µm	(2+L/100) µm, L = max. Messbereich (mm)	0,01 mm	5-10	50 mm	7,99
105-107	900 - 1000	6 µm	1,3 µm	(2+L/100) µm, L = max. Messbereich (mm)	0,01 mm	5-10	50 mm	8,81

Technische Daten

Messspindel	Spindelfest-einrichtung, \varnothing 8 mm, Spindelsteigung 0,5 mm
Beschreibung	Inkl. Box, Einstellnormale
Skalenteilungswert	0,01 mm
Messflächen	Hartmetallbestückt, feinstgeläpft



Verstellbarer Amboss

Bügelmessschrauben mit einstellbarem Messamboss

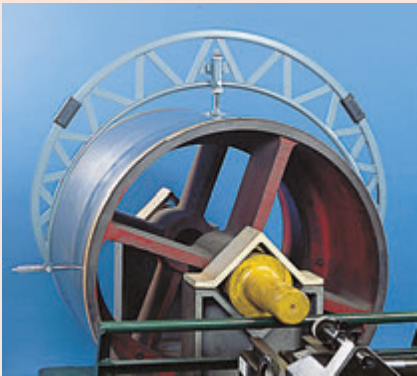
Serie 105 - 1000 mm bis 2000 mm

Die Bügelmessschraube mit einstellbarem Messamboss bietet Ihnen die folgenden Vorteile:

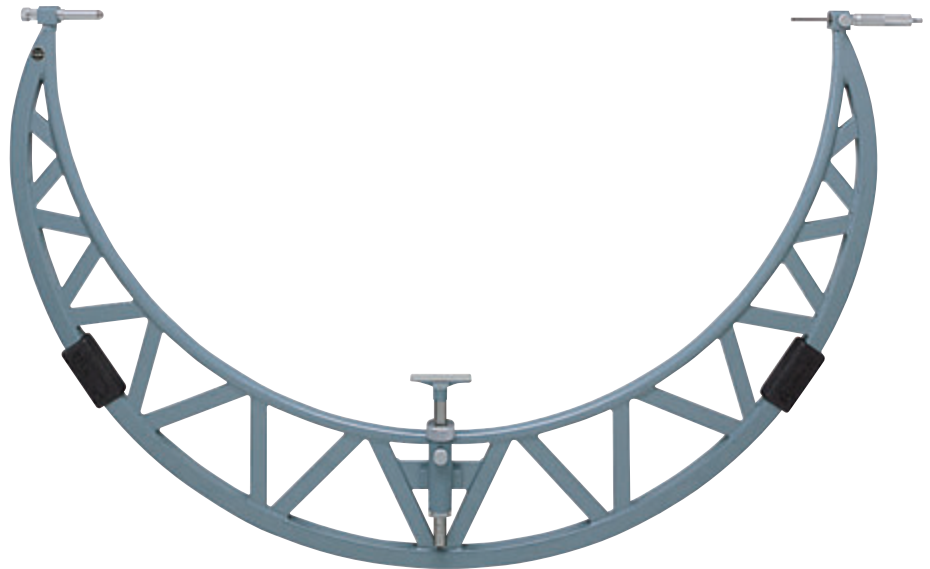
- Stabile und robuste aber dennoch leichte Bauweise, für große Messbereiche
- Der Spindelverfahrweg entspricht 50 mm
- Der einstellbare Amboss erweitert den Messbereich
- Die mitgelieferten Einstellnormale decken den gesamten Messbereich ab

Technische Daten

Messspindel	Mit Spindelfeststellrichtung, Ø 8 mm, Spindelsteigung 0,5 mm
Parallelität	(2+L/100) µm, L = max. Messbereich (mm)
Beschreibung	Inkl. Box, Einstellnormale, einstellbarer Stopp
Messfläche	Hartmetallbestückt, feinstgeläpft



Anwendung mit Verstellbaren Werkstückanschlag



105-408

Metrisch

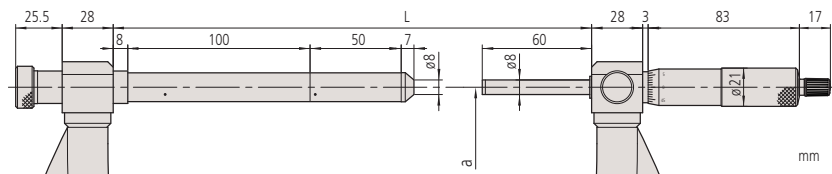
Amboss Verstellbereich: 50 mm

Nr.	Messbereich [mm]	Steigungsfehler	Ebenheit	Skalenteilungswert	Messkraft [N]	Verlängerungshülse	Gewicht [[kg]]	L [mm]	a [mm]
105-408	1000 - 1100	6 µm	1,3 µm	0,01 mm	5-10	50 mm	10,49	1225	600
105-409	1100 - 1200	6 µm	1,3 µm	0,01 mm	5-10	50 mm	11,28	1225	600
105-410	1200 - 1300	6 µm	1,3 µm	0,01 mm	5-10	50 mm	12,05	1425	700
105-411	1300 - 1400	6 µm	1,3 µm	0,01 mm	5-10	50 mm	12,72	1425	700
105-412	1400 - 1500	6 µm	1,3 µm	0,01 mm	5-10	50 mm	13,4	1625	800
105-413	1500 - 1600	6 µm	1,3 µm	0,01 mm	5-10	50 mm	14,33	1625	800
105-414	1600 - 1700	6 µm	1,3 µm	0,01 mm	5-10	50 mm	15,26	1825	900
105-415	1700 - 1800	6 µm	1,3 µm	0,01 mm	5-10	50 mm	16,44	1825	900
105-416	1800 - 1900	6 µm	1,3 µm	0,01 mm	5-10	50 mm	18,1	2025	1000
105-417	1900 - 2000	6 µm	1,3 µm	0,01 mm	5-10	50 mm	19,76	2025	1000

Metrisch

Amboss Verstellbereich: 50 mm, 100 mm

Nr.	Messbereich [mm]	Steigungsfehler	Ebenheit	Skalenteilungswert	Messkraft [N]	Verlängerungshülse	Gewicht [[kg]]	L [mm]	a [mm]
105-418	1000 - 1200	6 µm	1,3 µm	0,01 mm	5-10	50, 100 mm	13,77	1225	600
105-419	1200 - 1400	6 µm	1,3 µm	0,01 mm	5-10	50, 100 mm	15,77	1425	700
105-420	1400 - 1600	6 µm	1,3 µm	0,01 mm	5-10	50, 100 mm	17,91	1625	800
105-421	1600 - 1800	6 µm	1,3 µm	0,01 mm	5-10	50, 100 mm	20,8	1825	900
105-422	1800 - 2000	6 µm	1,3 µm	0,01 mm	5-10	50, 100 mm	22,76	2025	1000



Digimatic Bügelmessschrauben mit tiefem Bügel

Serie 389

Diese Digimatic Bügelmessschraube ist mit einem langen Bügel für die Messung von großflächigen Halbzeugen, z.B. Blechtafeln, Furniere etc. ausgestattet.



außer 389-514

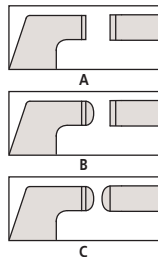


Staubdicht und Strahlwassergeschützt IP65

www.tuv.com
ID 4011207400

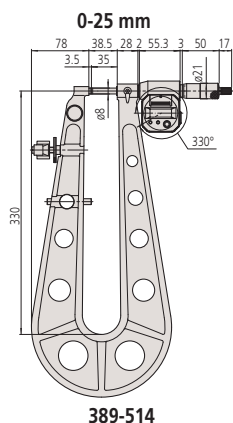
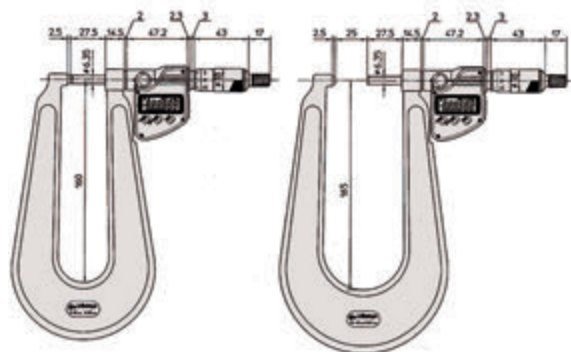


389-251-30



Metrisch

Nr.	Messbereich [mm]	Ebenheit	Parallelität	Ziffernschritt	Grenzwert der Messabweichung J MPE	Amboss / Spindel	Messkraft [N]	Gewicht [g]
389-251-30	0 - 25	0,6 µm	3 µm	0,001 mm	±4 µm	Typ A, D=3 mm L=10 mm/ D=3 mm L=10 mm	3-8	840
389-261-30	0 - 25	0,6 µm	3 µm	0,001 mm	±4 µm	Typ B, D=2 mm L=5 mm/ D=2 mm L=5 mm	3-8	840
389-271-30	0 - 25	0,6 µm	3 µm	0,001 mm	±4 µm	Typ C, kugelförmig/ kugelförmig	3-8	840
389-514	0 - 25	1 µm	3 µm	0,001 mm	±5 µm	Typ A, flach/flach	10-14	2750
389-252-30	25 - 50	0,6 µm	3 µm	0,001 mm	±4 µm	Typ A, D=3 mm L=10 mm/ D=3 mm L=10 mm	3-8	920
389-262-30	25 - 50	0,6 µm	3 µm	0,001 mm	±4 µm	Typ B, D=2 mm L=5 mm/ D=2 mm L=5 mm	3-8	920
389-272-30	25 - 50	0,6 µm	3 µm	0,001 mm	±4 µm	Typ C, kugelförmig/ kugelförmig	3-8	920



Digimatic Leitung für 389-514

Funktionen	Serie 389
ORIGIN	●
ZERO/ABS	●
Auto. Abschaltung nach 20 min. ohne Funktion	●
Alarm niedrige Spannung	●
Funktionssperre	●
HOLD	●
2 x PRESET	●

Technische Daten

Anzeige	LCD, Ziffernhöhe 7,5 mm
Messflächen	Hartmetallbestückt, feinstgeläpft
Messspindel	Spindelfeststell-einrichtung, ø 6,35 mm, ø 8 mm (389-514), Spindelsteigung 0,5 mm
Skala	Skalentrommel und -hülse seidenmatt verchromt
Energieversorgung	1x Batterie SR-44
Batterielebensdauer	Ca. 2,4 Jahre, Ca. 1,8 Jahre (389-514)
Beschreibung	Inkl. Box, Einstellschlüssel, 1x Batterie, 2x Batterien (389-514)

Sonderzubehör

Nr.	Bezeichnung
05CZA662	Digimatic Leitung, Datentaste, IP, 1m, Bügelmessschrauben-Modell
05CZA663	Digimatic Leitung, Datentaste, IP, 2m, Bügelmessschrauben-Modell
06AFM380B	USB Input Tool Direct (Digimatic USB), Digi/Digi 2, Datentaste, IP Bügelmessschrauben-Modell
264-623	U-WAVE fit, Summer Modell, Sender für Bügelmessschrauben
264-622	U-WAVE fit, IP67 Modell, Sender für Bügelmessschrauben
02AZF310	Anschlusseinheit, U-WAVE fit, Wasserfestes Modell
04AZB512	Digimatic Leitung, Datentaste, flache L-Form links, 1m
04AZB513	Digimatic Leitung, Datentaste, flache L-Form links, 2m
959149	Digimatic Leitung, Datentaste, 1m
959150	Digimatic Leitung, Datentaste, 2m
06AFM380C	USB Input Tool Direct (Digimatic USB), Digi/Digi2, gerade, Datentaste
02AZD880G	U-WAVE-T, Summer Modell, Sender
02AZD730G	U-WAVE-T, IP67, Sender
02AZD790C	U-WAVE-T Leitung C, Gerade, Datentaste

04AZB512/04AZB513/959149/959150/
06AFM380C/
02AZD880G/02AZD730G/02AZD790C
für 389-514

Verbrauchsartikel

Nr.	Bezeichnung
938882	Batterie SR-44 1,5V

Bügelmessschrauben mit tiefem Bügel

Serie 118

Diese Bügelmessschraube ist mit einem tiefem Bügel für die Messung der Dicke von Blechmaterial ausgestattet.



118-102

Technische Daten

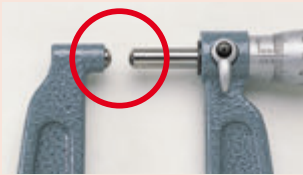
Skalenteilungswert	0,01 mm
Messflächen	Hartmetallbestückt, feinstgeläppt
Messspindel	Spindelfeststell- einrichtung Bügeltiefe bis 165 mm: ø 6,35 mm Bügeltiefe ab 300 mm: ø 8 mm Spindelsteigung 0,5 mm
Beschreibung	Inkl. Box, Einstellschlüssel, Einstellnormal (ab 25 mm)



Typ A
Flach-Flach



Typ B
Sphärisch-Flach

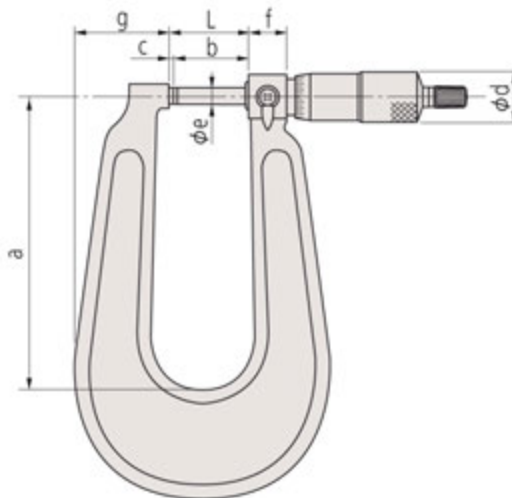


Typ C
Sphärisch-Sphärisch

Metrisch

Nr.	Messbereich [mm]	Ebenheit	Parallelität	Grenzwert der Messabweichung J MPE	Skalenteilungswert	Amboss / Spindel	Messkraft [N]
118-101	0 - 25	0,6 µm	3 µm	±4 µm	0,01 mm	Typ A, flach/flach	3-8
118-102	0 - 25	0,6 µm	3 µm	±4 µm	0,01 mm	Typ A, flach/flach	3-8
118-103	0 - 25	1 µm	3 µm	±5 µm	0,01 mm	Typ A, flach/flach	10-14
118-110	25 - 50	0,6 µm	3 µm	±4 µm	0,01 mm	Typ A, flach/flach	3-8
118-114	0 - 25	0,6 µm	3 µm	±4 µm	0,01 mm	Typ B, kugelförmig/flach	3-8
118-118	0 - 25	0,6 µm	3 µm	±4 µm	0,01 mm	Typ C, kugelförmig/kugelförmig	3-8
118-126	25 - 50	0,6 µm	3 µm	±4 µm	0,01 mm	Typ C, kugelförmig/kugelförmig	3-8

Nr.	Gewicht [g]	L [mm]	a [mm]	b [mm]	c [mm]	d [mm]	e [mm]	f [mm]	g [mm]
118-101	445	30,3	110	27,5	2,5	18	6,35	14,5	34
118-102	740	30,3	160	27,5	2,5	18	6,35	14,5	43
118-103	2650	38,5	330	35	3,5	21	8	28	84
118-110	820	55,3	165	27,5	2,5	18	6,35	14,5	41
118-114	740	30,3	160	27,5	2,5	18	6,35	14,5	43
118-118	740	30,3	160	27,5	2,5	18	6,35	14,5	43
118-126	820	55,3	165	27,5	2,5	18	6,35	14,5	41



Bügelmessschrauben mit Ziffernblatt für Bleche

Serie 119

Diese Bügelmessschraube mit Rundskale bietet Ihnen die folgenden Vorteile:

- Der tiefe Rahmen ermöglicht das Messen der Dicke von Blechen
- Leicht abzulesende Anzeige

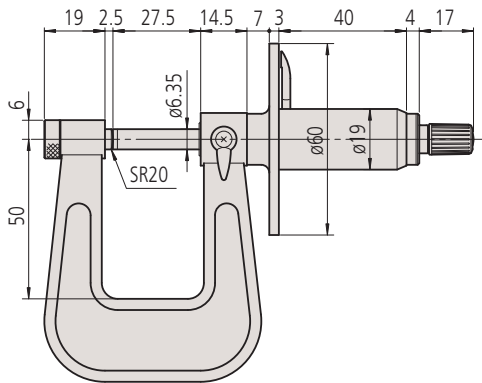


119-202

Metrisch

Nr.	Messbereich [mm]	Grenzwert der Messabweichung J MPE	Skalenteilungswert	Gewicht [g]
119-202	0 - 25	$\pm 4 \mu\text{m}$	0,01 mm	305

mm



Technische Daten

Skalenteilungswert	0,01 mm
Messflächen	Konvexer Amboss und flache Spindel, Hartmetallbestückt
Messspindel	Spindelfeststell-einrichtung, $\varnothing 6,35$ mm
Beschreibung	Inkl. Box



Für schnelle und einfache Ablesung ist die Serie 119 mit einer Skalenscheibe versehen.

Digimatic Bügelmessschrauben mit Messschnabel

Serie 343

Die Bügelmessschrauben mit Außenmessschnäbeln wurde speziell für die Messung schwer zu erreichender Stellen entwickelt.

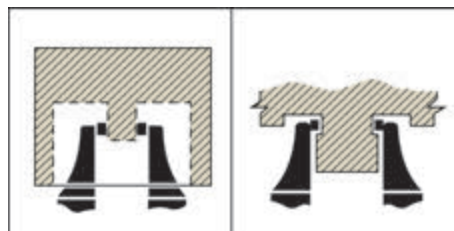
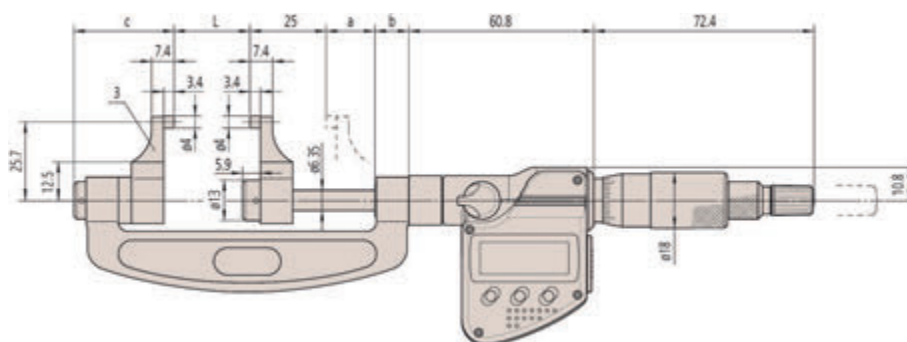


343-250-30

Metrisch

Nr.	Messbereich [mm]	Ebenheit	Parallelität	Ziffernschrittweite	Grenzwert der Messabweichung J MPE	Messkraft [N]	Gewicht [g]
343-250-30	0 - 25	0,3 µm	3 µm	0,001 mm	±5 µm	1-6	320
343-251-30	25 - 50	0,3 µm	3 µm	0,001 mm	±6 µm	1-6	340
343-252-30	50 - 75	0,3 µm	4 µm	0,001 mm	±7 µm	1-6	390
343-253-30	75 - 100	0,3 µm	4 µm	0,001 mm	±8 µm	1-6	440

Nr.	L [mm]	a [mm]	b [mm]	c [mm]
343-250-30	0	16	10,6	32,9
343-251-30	25	16	10,6	32,9
343-252-30	50	16	10,6	32,9
343-253-30	75	16	10,6	32,9



Funktionen	Serie 343
ORIGIN	●
ZERO/ABS	●
Auto. Abschaltung nach 20 min. ohne Funktion	●
Alarm niedrige Spannung	●
Funktionssperre	●
HOLD	●

Technische Daten

Anzeige	LCD, Ziffernhöhe 7,5 mm
Messflächen	Hartmetallbestückt, feinstgeläppt
Messspindel	Spindelfeststell-einrichtung, \varnothing 6,35 mm Spindelsteigung 0,5 mm
Skala	Skalentrommel und -hülse seidenmatt verchromt
Energieversorgung	1x Batterie SR-44
Batterielebensdauer	Ca. 2,4 Jahre
Beschreibung	Inkl. Box, Einstellschlüssel, 1x Batterie, Einstellnormal (ab 25 mm)

Sonderzubehör

Nr.	Bezeichnung
05CZA662	Digimatic Leitung, Datentaste, IP, 1m, Bügelmessschrauben-Modell
05CZA663	Digimatic Leitung, Datentaste, IP, 2m, Bügelmessschrauben-Modell
06AFM380B	USB Input Tool Direct (Digimatic USB), Digi/Digi 2, Datentaste, IP Bügelmessschrauben-Modell
264-622	U-WAVE fit, IP67 Modell, Sender für Bügelmessschrauben
264-623	U-WAVE fit, Summer Modell, Sender für Bügelmessschrauben
02AZF310	Anschlussinheit, U-WAVE fit, Wasserfestes Modell

Verbrauchsartikel

Nr.	Bezeichnung
938882	Batterie SR-44 1,5V



Bügelmessschrauben mit Messschnabel

Serie 143

Diese Bügelmessschraube mit Messschnäbeln wurde speziell für schwer zu erreichende Stellen entwickelt

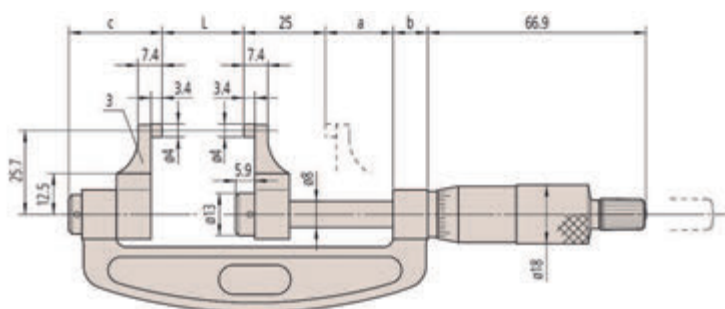


143-101

Metrisch

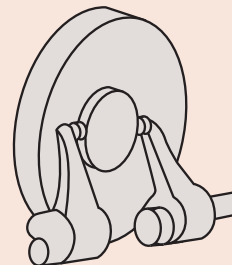
Nr.	Messbereich [mm]	Ebenheit	Parallelität	Grenzwert der Messabweichung J MPE	Skalenteilungswert	Spindelsteigung	Messkraft [N]
143-101	0 - 25	0,3 µm	3 µm	±5 µm	0,01 mm	∅ 6,35 mm, Spindelsteigung 0,5 mm	1-6
143-102	25 - 50	0,3 µm	3 µm	±6 µm	0,01 mm	∅ 6,35 mm, Spindelsteigung 0,5 mm	1-6
143-103	50 - 75	0,3 µm	4 µm	±7 µm	0,01 mm	∅ 6,35 mm, Spindelsteigung 0,5 mm	1-6
143-104	75 - 100	0,3 µm	4 µm	±8 µm	0,01 mm	∅ 6,35 mm, Spindelsteigung 0,5 mm	1-6
143-105	100 - 125	0,3 µm	4 µm	±9 µm	0,01 mm	∅ 6,35 mm, Spindelsteigung 0,5 mm	1-6
143-106	125 - 150	0,3 µm	5 µm	±9 µm	0,01 mm	∅ 6,35 mm, Spindelsteigung 0,5 mm	1-6
143-107	150 - 175	0,3 µm	5 µm	±10 µm	0,01 mm	∅ 6,35 mm, Spindelsteigung 0,5 mm	1-6
143-108	175 - 200	0,3 µm	5 µm	±10 µm	0,01 mm	∅ 6,35 mm, Spindelsteigung 0,5 mm	1-6
143-109	200 - 225	0,3 µm	6 µm	±11 µm	0,01 mm	∅ 6,35 mm, Spindelsteigung 0,5 mm	1-6
143-110	225 - 250	0,3 µm	6 µm	±11 µm	0,01 mm	∅ 6,35 mm, Spindelsteigung 0,5 mm	1-6
143-111	250 - 275	0,3 µm	6 µm	±12 µm	0,01 mm	∅ 6,35 mm, Spindelsteigung 0,5 mm	1-6
143-112	275 - 300	0,3 µm	7 µm	±12 µm	0,01 mm	∅ 6,35 mm, Spindelsteigung 0,5 mm	1-6

Nr.	Gewicht [g]	L [mm]	a [mm]	b [mm]	c [mm]
143-101	210	59,8	31,8	10,6	28,6
143-102	230	84,8	31,8	10,6	28,6
143-103	280	109,8	31,8	10,6	28,6
143-104	330	134,8	31,8	10,6	28,6
143-105	400	159,8	31,8	10,6	28,6
143-106	450	184,8	31,8	10,6	28,6
143-107	520	209,8	31,8	10,6	28,6
143-108	600	234,8	31,8	10,6	28,6
143-109	690	255,8	27,8	14,5	32,5
143-110	790	280,8	27,8	14,5	32,5
143-111	900	305,8	27,8	14,5	32,5
143-112	920	330,8	27,8	14,5	32,5



Technische Daten

Skalenteilungswert	0,01 mm
Messflächen	Hartmetallbestückt, feinstgeläppt
Messspindel	∅ 6,35 mm, 0,5 mm Spindelsteigung
Beschreibung	Inkl. Box, Einstellschlüssel, Einstellnormal (ab 25 mm)



Universal-Bügelmessschrauben

Serie 116

Universal-Bügelmessschraube mit austauschbaren Messeinsätzen.
Die Universal-Bügelmessschraube bietet Ihnen die folgenden Vorteile:

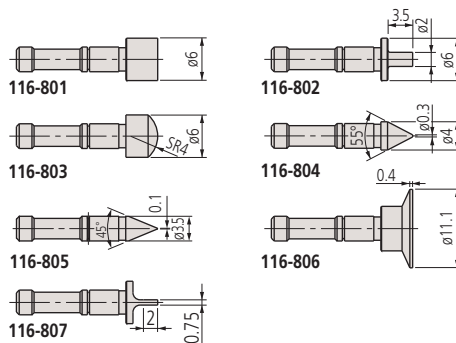
- Nicht drehende Spindel mit sieben verschiedenen Aufsätzen
- Optionale Aufsätze für Spindel und Amboss zur Messung von Schraubengewinde sind ebenfalls erhältlich



116-101-10

Metrisch

Nr.	Messbereich [mm]	Steigungsfehler	Skalenteilungswert	Messkraft [N]	Gewicht [g]
116-101-10	0 - 25	3 µm	0,01 mm	5-10	250
116-102-10	25 - 50	3 µm	0,01 mm	5-10	300



Optional, austauschbare Messeinsätze



Optional, austauschbare Messeinsätze

Technische Daten

Messflächen	Auswechselbare Amboss-/Spindelmesseinsätze (optional)
Messspindel	∅ 6,35 mm, 0,5 mm Spindelsteigung
Beschreibung	Inkl. Box, einfaches und 60° Gewindeeinstellnormal (ab 25 mm), Einstellschlüssel, ohne auswechselbare Amboss-/Spindeleinsätze

Sonderzubehör

Nr.	Bezeichnung
116-801	Einzel-Messeinsätze, flach
116-802	Einzel-Messeinsätze, abgesetzt
116-803	Einzel-Messeinsätze, sphärisch
116-804	Einzel-Messeinsätze
116-805	Einzel-Messeinsätze, keilförmig
116-806	Einzel-Messeinsätze, scheibe
116-807	Einzel-Messeinsätze, Schneidentyp
116-800	Messeinsätze-Satz
116-830	Spindelmesseinsätze für Gewindemessungen, 6 Paare, 60°, 0,4-7 mm Steigung / 65-3,4 TP

116-830 :
0,4-0,5 mm/64-48TPI (116-831)
0,6-0,9 mm/44-28TPI (116-832)
1-1,75 mm/24-14TPI (116-833)
2-3 mm/13-9TPI (116-834)
3,5-5 mm/8-5TPI (116-835)
5,5-7 mm/4,5-3,5TPI (116-836)

Digimatic Bügelmessschrauben für Gewindemessungen mit auswechselbaren Messeinsätzen

Serie 326

Diese Digimatic Schraubengewinde-Bügelmessschraube sollte mit optional, austauschbaren, Ambosse / Spindel-Spitzen verwendet werden. Dies ermöglicht Ihnen eine breite Palette von metrischen und Whitworth Schraubengewindeflankendurchmesser zu messen.

Inkl. metrisches 60° Einstellnormal für Modelle ab 25 mm



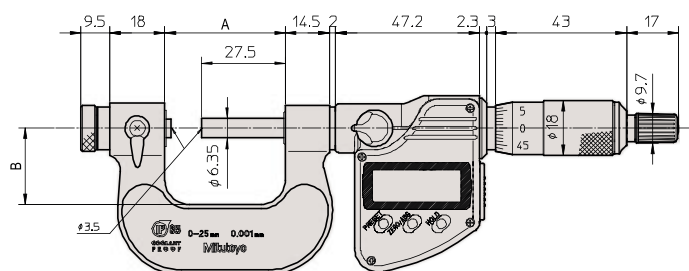
326-251-30 mit optionalem Zubehör



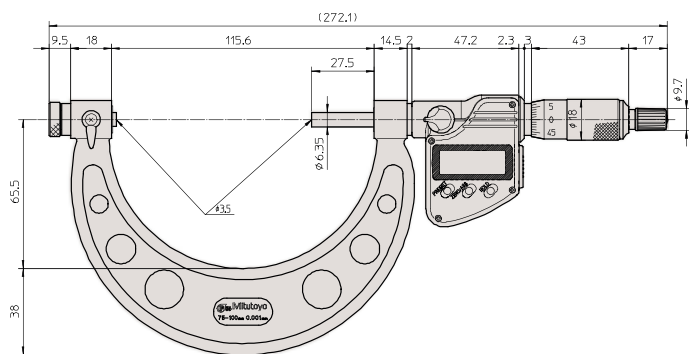
Austauschbare Messeinsätze (Amboss/Spindel)

Metrisch

Nr.	Messbereich [mm]	Steigungsfehler	Zifferschrittwert	Messkraft [N]	Gewicht [g]	A [mm]	B [mm]
326-251-30	0 - 25	3 µm	0,001 mm	5-10	350	39,5	25
326-252-30	25 - 50	3 µm	0,001 mm	5-10	380	64,5	32
326-253-30	50 - 75	3 µm	0,001 mm	5-10	470	90	45
326-254-30	75 - 100	3 µm	0,001 mm	5-10	510	115,6	65



0-75 mm



75-100 mm



Paar Amboss / Spindelmesseinsatz

Funktionen	Serie 326
ZERO/ABS	●
Auto. Abschaltung nach 20 min. ohne Funktion	●
Alarm niedrige Spannung	●
Funktionssperre	●
HOLD	●
2 x PRESET	●

Technische Daten

Anzeige	LCD, Ziffernhöhe 7,5 mm
Messflächen	Auswechselbare Amboss-/Spindelmesseinsätze (optional)
Messspindel	Spindelfeststell-einrichtung, \varnothing 6,35 mm Spindelsteigung 0,5 mm
Skala	Skalentrommel und -hülse seidenmatt verchromt
Energieversorgung	1x Batterie SR-44
Batterielebensdauer	Ca. 2,4 Jahre
Beschreibung	Inkl. Box, Einstellschlüssel, 1x Batterie, Einstellnormal (ab 25 mm) austauschbare Messeinsätze sind optional

Standardzubehör

Nr.	Bezeichnung
167-261	Einstellnormal Schraubengewinde-Bügelmessschraube, 60°, Länge: 25 mm
167-262	Einstellnormal Schraubengewinde-Bügelmessschraube, 60°, Länge: 50 mm
167-263	Einstellnormal Schraubengewinde-Bügelmessschraube, 60°, Länge: 75 mm

Sonderzubehör

Nr.	Bezeichnung
05CZA662	Digimatic Leitung, Datentaste, IP, 1m, Bügelmessschrauben-Modell
05CZA663	Digimatic Leitung, Datentaste, IP, 2m, Bügelmessschrauben-Modell
06AFM380B	USB Input Tool Direct (Digimatic USB), Digi/Digi 2, Datentaste, IP Bügelmessschrauben-Modell
264-622	U-WAVE fit, IP67 Modell, Sender für Bügelmessschrauben
264-623	U-WAVE fit, Summer Modell, Sender für Bügelmessschrauben
02AZF310	Anschluss-einheit, U-WAVE fit, Wasserfestes Modell

Verbrauchsartikel

Nr.	Bezeichnung
938882	Batterie SR-44 1,5V

Bügelmessschrauben für Gewindemessung mit auswechselbaren Messeinsätzen

Serie 126

Diese Schraubengewinde-Bügelmessschraube sollte mit optional, austauschbaren, Ambosse / Spindel-Spitzen verwendet werden. Dies ermöglicht Ihnen eine breite Palette von metrischen und Whitworth Schraubengewindeflankendurchmesser zu messen.

Inkl. metrisches 60° Einstellnormal für Modelle ab 25 mm

Technische Daten

Messflächen	Auswechselbare Amboss-/ Spindelmesseinsätze (optional)
Messspindel	Spindelfeststell-einrichtung, \varnothing 6,35 mm Spindelsteigung 0,5 mm
Beschreibung	Inkl. Box, Einstellnormal (60.0°) (ab 25 mm), Einstellschlüssel Ohne auswechselbare Amboss/Spindel-einsätze

Standardzubehör

Nr.	Bezeichnung
167-261	Einstellnormal Schraubengewinde-Bügelmessschraube, 60°, Länge: 25 mm
167-262	Einstellnormal Schraubengewinde-Bügelmessschraube, 60°, Länge: 50 mm
167-263	Einstellnormal Schraubengewinde-Bügelmessschraube, 60°, Länge: 75 mm
167-264	Einstellnormal Schraubengewinde-Bügelmessschraube, 60°, Länge: 100 mm
167-265	Einstellnormal Schraubengewinde-Bügelmessschraube, 60°, Länge: 125 mm
167-266	Einstellnormal Schraubengewinde-Bügelmessschraube, 60°, Länge: 150 mm
167-267	Einstellnormal Schraubengewinde-Bügelmessschraube, 60°, Länge: 175 mm
167-268	Einstellnormal Schraubengewinde-Bügelmessschraube, 60°, Länge: 200 mm
167-269	Einstellnormal Schraubengewinde-Bügelmessschraube, 60°, Länge: 225 mm
167-270	Einstellnormal Schraubengewinde-Bügelmessschraube, 60°, Länge: 250 mm
167-271	Einstellnormal Schraubengewinde-Bügelmessschraube, 60°, Länge: 275 mm

Sonderzubehör

Nr.	Bezeichnung
167-272	Einstellnormal Schraubengewinde-Bügelmessschraube, 55°, Länge: 25 mm
167-273	Einstellnormal Schraubengewinde-Bügelmessschraube, 55°, Länge: 50 mm
167-274	Einstellnormal Schraubengewinde-Bügelmessschraube, 55°, Länge: 75 mm
167-275	Einstellnormal Schraubengewinde-Bügelmessschraube, 55°, Länge: 100 mm
167-276	Einstellnormal Schraubengewinde-Bügelmessschraube, 55°, Länge: 125 mm
167-277	Einstellnormal Schraubengewinde-Bügelmessschraube, 55°, Länge: 150 mm
167-278	Einstellnormal Schraubengewinde-Bügelmessschraube, 55°, Länge: 175 mm
167-279	Einstellnormal Schraubengewinde-Bügelmessschraube, 55°, Länge: 200 mm
167-280	Einstellnormal Schraubengewinde-Bügelmessschraube, 55°, Länge: 225 mm



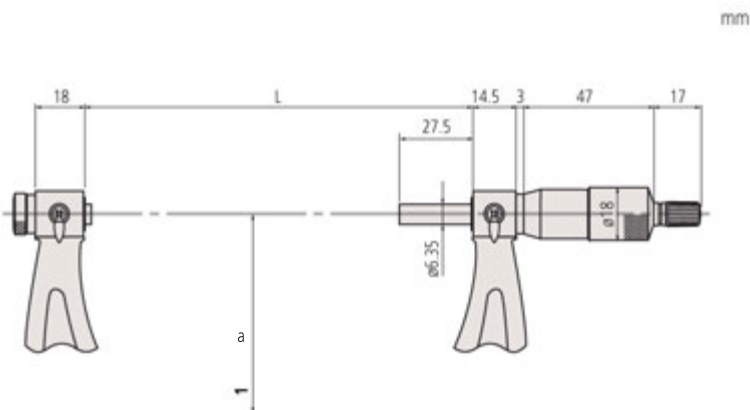
126-125 mit optionalem Zubehör



Austauschbare Messeinsätze (Amboss/ Spindel)

Metrisch

Nr.	Messbereich [mm]	Steigungsfehler	Skalenteilungswert	Messkraft [N]	Gewicht [g]	L [mm]	a [mm]
126-125	0 - 25	3 μ m	0,01 mm	5-10	240	39,5	25
126-126	25 - 50	3 μ m	0,01 mm	5-10	290	64,5	32
126-127	50 - 75	3 μ m	0,01 mm	5-10	390	90	45
126-128	75 - 100	3 μ m	0,01 mm	5-10	450	115,6	65
126-129	100 - 125	3 μ m	0,01 mm	5-10	530	140,6	79
126-130	125 - 150	3 μ m	0,01 mm	5-10	620	165,6	93
126-131	150 - 175	3 μ m	0,01 mm	5-10	730	190,5	105
126-132	175 - 200	3 μ m	0,01 mm	5-10	860	214,5	118
126-133	200 - 225	3 μ m	0,01 mm	5-10	1030	240,5	131
126-134	225 - 250	3 μ m	0,01 mm	5-10	1200	265,5	144
126-135	250 - 275	3 μ m	0,01 mm	5-10	1370	290,5	156
126-136	275 - 300	3 μ m	0,01 mm	5-10	1540	314,5	169

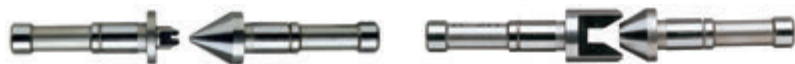


Paar Amboss / Spindelmesseinsatz

Austauschbare Gewindemess- / Spindelspitzenätze

Serie 126

Sonderzubehör Bügelmessschrauben



Individuelle Messeinsätze (Messeinsätze für UNF und Whitworth finden Sie im Mitutoyo EU Katalog)

Nr.	Steigung metrisch	UNF Gang/Zoll	Bemerkungen
126-801	0,4 - 0,5 mm	64 - 48 TPI	M1 (U1)
126-802	0,6 - 0,9 mm	44 - 28 TPI	M2 (U2)
126-803	1 - 1,75 mm	24 - 14 TPI	M3 (U3)
126-804	2 - 3 mm	13 - 9 TPI	M4 (U4)
126-805	3,5 - 5 mm	8 - 5 TPI	M5 (U5)
126-806	5,5 - 7 mm	4,5 - 3,5 TPI	M6 (U6)

Messeinsätze metrisch UNF (besteht aus 126-801 bis 126-806)

Nr.	Satzinhalt	Steigung metrisch	UNF Gang/Zoll	Bemerkungen
126-800	Nr. 126-801 to 126-806	0,4 - 7 mm	64 - 3,5 TPI	M1 to M6

Ø Gewinde	Steigung P	Flanken Ø d2
M 1	0,25	0,838
M 1,2	0,25	1,038
M 1,4	0,30	1,205
M 1,7	0,35	1,473
M 2	0,40	1,740
M 2,3	0,40	2,040
M 2,6	0,45	2,308
M 3	0,50	2,675
M 3,5	0,60	3,110
M 4	0,70	3,545
M 5	0,80	4,480
M 6	1,00	5,350
M 8	1,25	7,188
M 10	1,50	9,026
M 12	1,75	10,863

Ø Gewinde	Steigung P	Flanken Ø d2
M 14	2,00	12,701
M 16	2,00	14,701
M 20	2,50	18,376
M 22	2,50	20,376
M 24	3,00	22,051
M 27	3,00	25,051
M 30	3,50	27,727
M 33	3,50	30,727
M 36	4,00	33,402
M 39	4,00	36,402
M 42	4,50	39,077
M 45	4,50	42,077
M 48	5,00	44,752
M 52	5,00	48,752
M 56	5,50	52,428
M 60	5,50	56,428

Bügelmessschrauben für Gewindemessung

Serie 125

Ausgestattet mit einem 60 Grad-V-Amboss und einer konischen Spindelspitze für die einfache Messung des Flanken-Durchmessers.

- Mit Ratsche für konstante Messkraft
- Ausgestattet mit einem Einstellnormal (ab Messbereich 25 mm)

Technische Daten

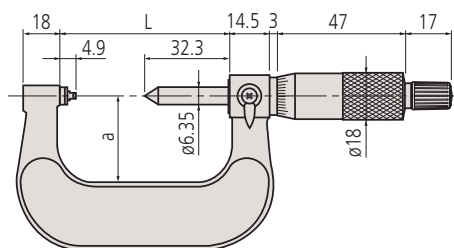
Skalenteilungswert	0,01 mm
Messflächen	Auswechselbare Amboss-/Spindelmesseinsätze (optional)
Messspindel	Spindelfeststell-einrichtung, \varnothing 6,35 mm Spindelsteigung 0,5 mm
Beschreibung	Inkl. Box, Einstellnormal 60° (über 25 mm), Einstellschlüssel



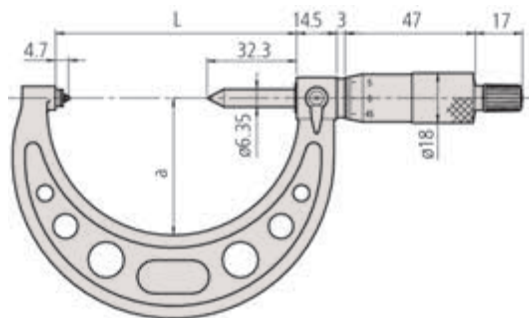
125-103

Metrisch

Nr.	Messbereich [mm]	Steigungsfehler	Skalenteilungswert	Messbare Gewindeart	Gewicht [g]	L [mm]	a [mm]
125-101	0 - 25	3 μ m	0,01 mm	0,4-0,5 mm / 64-48 TPI	200	37,2	25
125-102	0 - 25	3 μ m	0,01 mm	0,6-0,9 mm / 44-28 TPI	200	37,2	25
125-103	0 - 25	3 μ m	0,01 mm	1-1,75 mm / 24-14 TPI	200	37,2	25
125-104	0 - 25	3 μ m	0,01 mm	2-3 mm / 13-9 TPI	200	37,2	25
125-105	0 - 25	3 μ m	0,01 mm	3,5-5 mm / 8-5 TPI	200	37,2	25
125-106	25 - 50	3 μ m	0,01 mm	0,4-0,5 mm / 64-48 TPI	250	62,2	32
125-107	25 - 50	3 μ m	0,01 mm	0,6-0,9 mm / 44-28 TPI	250	62,2	32
125-108	25 - 50	3 μ m	0,01 mm	1-1,75 mm / 24-14 TPI	250	62,2	32
125-109	25 - 50	3 μ m	0,01 mm	2-3 mm / 13-9 TPI	250	62,2	32
125-110	25 - 50	3 μ m	0,01 mm	3,5-5 mm / 8-5 TPI	250	62,2	32
125-111	50 - 75	3 μ m	0,01 mm	0,6-0,9 mm / 44-28 TPI	260	87	49
125-112	50 - 75	3 μ m	0,01 mm	1-1,75 mm / 24-14 TPI	260	87	49
125-113	50 - 75	3 μ m	0,01 mm	2-3 mm / 13-9 TPI	260	87	49
125-114	50 - 75	3 μ m	0,01 mm	3,5-5 mm / 8-5 TPI	260	87	49
125-115	50 - 75	3 μ m	0,01 mm	5,5-7 mm / 4,5-3,5 TPI	260	87	49
125-116	75 - 100	3 μ m	0,01 mm	0,6-0,9 mm / 44-28 TPI	330	112	63
125-117	75 - 100	3 μ m	0,01 mm	1-1,75 mm / 24-14 TPI	330	112	63
125-118	75 - 100	3 μ m	0,01 mm	2-3 mm / 13-9 TPI	330	112	63
125-119	75 - 100	3 μ m	0,01 mm	3,5-5 mm / 8-5 TPI	330	112	63
125-120	75 - 100	3 μ m	0,01 mm	5,5-7 mm / 4,5-3,5 TPI	330	112	63



0-50 mm



50-100 mm

Digimatic Bügelmessschrauben mit auswechselbaren Kugelmessansätzen

Serie 324

Die Digimatic Bügelmessschraube mit auswechselbaren Kugelmessansätzen dient zur Messung des Teilkreises bzw. der indirekten Zahndicke von Zahnrädern

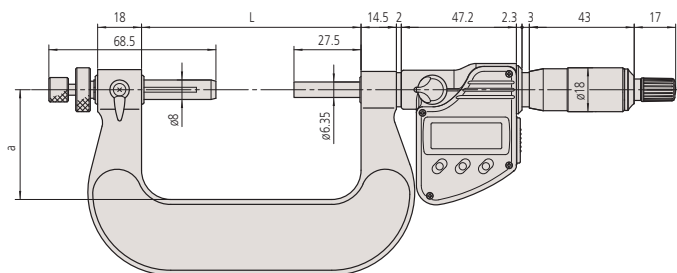
- Diverse auswechselbare Kugelmessansätze aus Stahl oder Hartmetall (optionales Zubehör)
- Messungen von Modulen zwischen 0,5 - 5,25mm



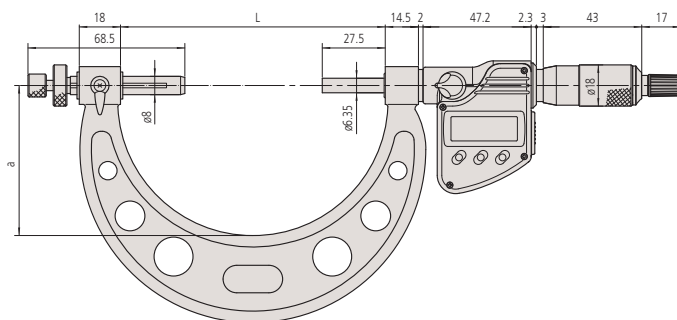
324-251-30

Metrisch

Nr.	Messbereich [mm]	Steigungsfehler	Ziffernschrittwert	Messkraft [N]	Gewicht [g]	L [mm]	a [mm]
324-251-30	0 - 25	3 µm	0,00005"/0,001 mm	5-10	400	64,5	32
324-252-30	25 - 50	3 µm	0,00005"/0,001 mm	5-10	490	90	45
324-253-30	50 - 75	3 µm	0,00005"/0,001 mm	5-10	530	115,6	65,5
324-254-30	75 - 100	3 µm	0,00005"/0,001 mm	5-10	600	140,6	79



0-50 mm



50-100 mm

Funktionen	Serie 324
ZERO/ABS	●
Auto. Abschaltung nach 20 min. ohne Funktion	●
Alarm niedrige Spannung	●
Funktionssperre	●
HOLD	●
PRESET	●

Technische Daten

Anzeige	LCD, Ziffernhöhe 7,5 mm
Messflächen	Auswechselbare Amboss-/Spindelmessansätze (optional)
Messspindel	Spindelfeststell-einrichtung, ø 6,35 mm Spindelsteigung 0,5 mm
Skala	Skalentrommel und -hülse seidenmatt verchromt
Energieversorgung	1x Batterie SR-44
Batterielebensdauer	Ca. 2.4 Jahre
Beschreibung	Inkl. Box, Einstellschlüssel, 1x Batterie, Einstellnormal (ab 25 mm) auswechselbare Messansätze sind optional

Sonderzubehör

Nr.	Bezeichnung
05CZA662	Digimatic Leitung, Datentaste, IP, 1m, Bügelmessschrauben-Modell
05CZA663	Digimatic Leitung, Datentaste, IP, 2m, Bügelmessschrauben-Modell
06AFM380B	USB Input Tool Direct (Digimatic USB), Digi/Digi 2, Datentaste, IP Bügelmessschrauben-Modell
264-622	U-WAVE fit, IP67 Modell, Sender für Bügelmessschrauben
264-623	U-WAVE fit, Summer Modell, Sender für Bügelmessschrauben
02AZF310	Anschluss-einheit, U-WAVE fit, Wasserfestes Modell

Verbrauchsartikel

Nr.	Bezeichnung
938882	Batterie SR-44 1,5V



Bügelmessschrauben mit auswechselbaren Kugelmessansätzen

Serie 124

Zur Messung des Teilkreises bzw. der indirekten Zahndicke an Gerad- oder Schrägverzahnten Zahnrädern.

- Diverse auswechselbare Stahl oder hartmetalls Kugelmesseinsätze (optionales Zubehör) erlauben Messungen von Modulen zwischen 0,5 - 5,25 mm

Technische Daten

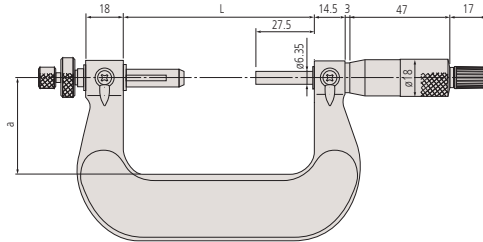
Skalenteilungswert	0,01 mm
Messflächen	Auswechselbare Amboss-/Spindelmesseinsätze (optional)
Messspindel	Spindelfeststell-einrichtung, \varnothing 6,35 mm Spindelsteigung 0,5 mm
Beschreibung	Inkl. Box, Einstellnormal (ab 25 mm aufwärts), Einstellschlüssel, ohne Messeinsätze



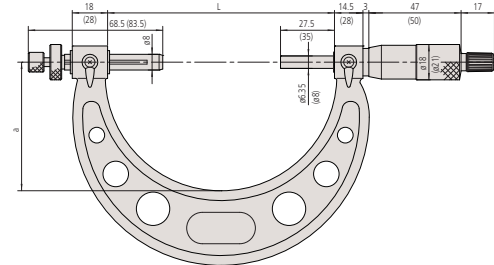
124-173 mit Sonderzubehör

Metrisch

Nr.	Messbereich [mm]	Steigungsfehler	Skalenteilungswert	Messkraft [N]	Gewicht [g]	L [mm]	a [mm]
124-173	0 - 25	3 μ m	0,01 mm	5-10	295	64,5	32
124-174	25 - 50	3 μ m	0,01 mm	5-10	400	90	45
124-175	50 - 75	3 μ m	0,01 mm	5-10	460	115,6	65
124-176	75 - 100	3 μ m	0,01 mm	5-10	540	140,6	79
124-177	100 - 125	3 μ m	0,01 mm	5-10	640	165,6	93
124-178	125 - 150	3 μ m	0,01 mm	5-10	760	190,5	105
124-179	150 - 175	3 μ m	0,01 mm	5-10	900	214,5	120
124-180	175 - 200	3 μ m	0,01 mm	5-10	1060	240,5	131
124-181	200 - 225	3 μ m	0,01 mm	5-10	1230	265,5	144
124-182	225 - 250	3 μ m	0,01 mm	5-10	1430	290,5	156
124-183	250 - 275	3 μ m	0,01 mm	5-10	1620	314,5	171
124-195	275 - 300	3 μ m	0,01 mm	5-10	2070	353	187



0-50 mm



50-300 mm

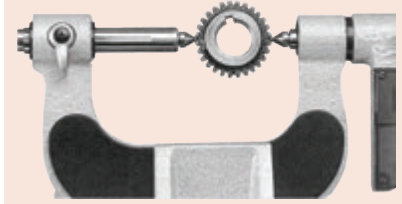
Wechselbare Kugel Amboss/Spindel Messeinsätze im Satz

Serie 124 / 324

Austauschbare Messeinsätze zur präzisen Bestimmung des Teilkreisdurchmessers

Metrisch

Nr.	Durchmesser [Zoll]	Messbare Module	Durchmesser über Kugeln	Bemerkungen
124-801	0,8 mm	0,5 - 0,55	50	Hartmetallbestücktes Modell
124-802	1 mm	0,6 - 0,65	45	Hartmetallbestücktes Modell
124-821	1,5 mm	0,9 - 1	28 - 26	Hartmetallbestücktes Modell
124-805	2 mm	1,25	22	Hartmetallbestücktes Modell
124-822	2,5 mm	1,5	17	Stahlausführung
124-807	3 mm	1,75	15	Stahlausführung
124-823	3,5 mm	2	13	Stahlausführung
124-810	4 mm	2,25	11	Stahlausführung
124-824	4,5 mm	2,5	10	Stahlausführung
124-812	5 mm	2,75	9	Stahlausführung
124-814	6 mm	3,5	7	Stahlausführung
124-816	7 mm	4	6,5	Stahlausführung
124-819	8 mm	4,75	5,5	Stahlausführung



Digimatic Bügelmessschrauben für Zahnweitenmessungen

Funktionen	Serie 323
ORIGIN	●
ZERO/ABS	●
Auto. Abschaltung nach 20 min. ohne Funktion	●
Alarm niedrige Spannung	●
Funktionssperre	●
HOLD	●

Technische Daten

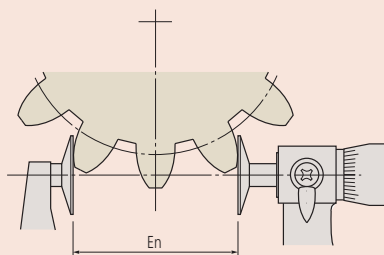
Anzeige	LCD, Ziffernhöhe 7,5 mm
Messflächen	Gehärteter Stahl
Messspindel	Spindelfeststell-einrichtung, \varnothing 6,35 mm Spindelsteigung 0,5 mm
Skala	Skalentrommel und -hülse seidenmatt verchromt
Energieversorgung	1x Batterie SR-44
Batterielebensdauer	Ca. 2,4 Jahre
Beschreibung	Inkl. Box, Einstellschlüssel, 1x Batterie, Einstellnormal (ab 25 mm)

Sonderzubehör

Nr.	Bezeichnung
05CZA662	Digimatic Leitung, Datentaste, IP, 1m, Bügelmessschrauben-Modell
05CZA663	Digimatic Leitung, Datentaste, IP, 2m, Bügelmessschrauben-Modell
06AFM380B	USB Input Tool Direct (Digimatic USB), Digi/Digi 2, Datentaste, IP Bügelmessschrauben-Modell
264-622	U-WAVE fit, IP67 Modell, Sender für Bügelmessschrauben
264-623	U-WAVE fit, Summer Modell, Sender für Bügelmessschrauben
02AZF310	Anschlusseinheit, U-WAVE fit, Wasserfestes Modell

Verbrauchsartikel

Nr.	Bezeichnung
938882	Batterie SR-44 1,5V



(En) = Zahnweite über 3 Zähne

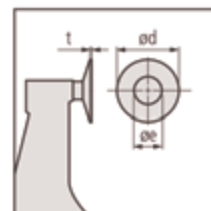
Serie 323

Diese Bügelmessschrauben mit beidseitig großen Messflächen, ermöglichen das Messen von schwer zu erreichenden Merkmalen und bietet Ihnen die folgenden Vorteile:

- Ermöglicht das Messen von Zahnweiten von geraden und schrägverzahnten Zahnrädern
- Ermöglicht das Messen von vertieften und schwer zu erreichenden Merkmalen



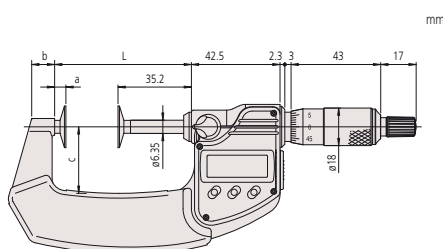
323-250-30



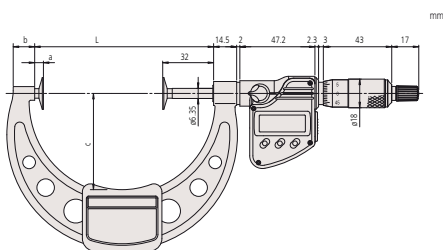
Metrisch

Nr.	Messbereich [mm]	Ebenheit	Parallelität	Zifferschritt-wert	Grenzwert der Messabweichung J MPE	Spindelsteigung
323-250-30	0 - 25	1 μ m	4 μ m	0,001 mm	$\pm 4 \mu$ m	Spindelfeststell-einrichtung, \varnothing 6,35, Spindelsteigung 0,5 mm
323-251-30	25 - 50	1 μ m	4 μ m	0,001 mm	$\pm 4 \mu$ m	Spindelfeststell-einrichtung, \varnothing 6,35, Spindelsteigung 0,5 mm
323-252-30	50 - 75	1 μ m	6 μ m	0,001 mm	$\pm 6 \mu$ m	Spindelfeststell-einrichtung, \varnothing 6,35, Spindelsteigung 0,5 mm
323-253-30	75 - 100	1 μ m	6 μ m	0,001 mm	$\pm 6 \mu$ m	Spindelfeststell-einrichtung, \varnothing 6,35, Spindelsteigung 0,5 mm

Nr.	Messkraft [N]	Messbare Module	Gewicht [g]	L [mm]	a [mm]	b [mm]	c [mm]	d [mm]	e [mm]	t [mm]
323-250-30	3-8	0,5 - 6	290	39,7	4,5	9,2	25	20	8	0,7
323-251-30	3-8	0,5 - 6	355	65,6	5,4	11	31	20	8	0,7
323-252-30	3-8	0,5 - 6	555	90,7	5,5	12,2	50	20	8	0,7
323-253-30	3-8	0,5 - 6	610	112,5	5,5	13,5	60	20	8	0,7



0-75 mm



75-100 mm



Bügelmessschrauben für Zahnweitenmessungen

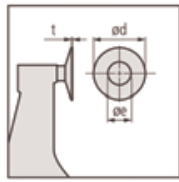
Serie 123

Diese Bügelmessschraube mit beidseitig großen Messflächen bietet Ihnen die folgenden Vorteile:

- Zum Messen von Zahnweiten von geraden und schrägverzahnten Zahnradern
- Zum Messen von vertieften und schwer zu erreichenden Merkmalen



123-101



Metrisch

Nr.	Messbereich [mm]	Ebenheit	Parallelität	Grenzwert der Messabweichung J MPE	Skalenteilungswert	Messkraft [N]	Messbare Module
123-101	0 - 25	1 µm	4 µm	±4 µm	0,01 mm	5-10	0,5 - 6
123-102	25 - 50	1 µm	4 µm	±4 µm	0,01 mm	5-10	0,5 - 6
123-103	50 - 75	1 µm	6 µm	±6 µm	0,01 mm	5-10	0,5 - 6
123-104	75 - 100	1 µm	6 µm	±6 µm	0,01 mm	5-10	0,5 - 6
123-105	100 - 125	1,6 µm	7 µm	±7 µm	0,01 mm	5-10	0,7 - 11
123-106	125 - 150	1,6 µm	7 µm	±7 µm	0,01 mm	5-10	0,7 - 11
123-107	150 - 175	1,6 µm	8 µm	±8 µm	0,01 mm	5-10	0,7 - 11
123-108	175 - 200	1,6 µm	8 µm	±8 µm	0,01 mm	5-10	0,7 - 11
123-109	200 - 225	1,6 µm	8 µm	±8 µm	0,01 mm	5-10	0,7 - 11
123-110	225 - 250	1,6 µm	9 µm	±9 µm	0,01 mm	5-10	0,7 - 11
123-111	250 - 275	1,6 µm	9 µm	±9 µm	0,01 mm	5-10	0,7 - 11
123-112	275 - 300	1,6 µm	9 µm	±9 µm	0,01 mm	5-10	0,7 - 11

Nr.	Gewicht [g]	L [mm]	a [mm]	b [mm]	c [mm]	d [mm]	e [mm]	t [mm]
123-101	200	37,5	6	14	25	20	8	0,7
123-102	250	62,5	6	14	32	20	8	0,7
123-103	300	87	5,5	11	49	20	8	0,7
123-104	375	112	5,5	11	63	20	8	0,7
123-105	520	137,5	6	12	79	30	12	1
123-106	570	162,5	6	15	94	30	12	1
123-107	730	187,5	6	16	106	30	12	1
123-108	890	212,5	6	15	118	30	12	1
123-109	1000	237,5	6	14	130	30	12	1
123-110	1200	262,5	6	14	143	30	12	1
123-111	1410	287,5	6	15	156	30	12	1
123-112	1680	312,5	6	15	169	30	12	1

Metrisch

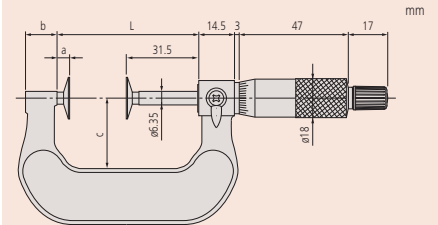
Mit Hartmetallbestückten Scheiben

Nr.	Messbereich [mm]	Ebenheit	Parallelität	Grenzwert der Messabweichung J MPE	Skalenteilungswert	Messkraft [N]	Messbare Module
123-113	0 - 25	1 µm	4 µm	±4 µm	0,01 mm	5-10	0,5 - 6
123-114	25 - 50	1 µm	4 µm	±4 µm	0,01 mm	5-10	0,5 - 6
123-115	50 - 75	1 µm	6 µm	±6 µm	0,01 mm	5-10	0,5 - 6
123-116	75 - 100	1 µm	6 µm	±6 µm	0,01 mm	5-10	0,5 - 6

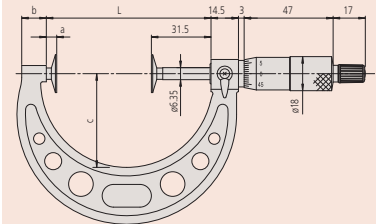
Nr.	Bemerkungen	Gewicht [g]	L [mm]	a [mm]	b [mm]	c [mm]	d [mm]	e [mm]	t [mm]
123-113	Scheiben hartmetallbestückt	200	39,7	4,5	9,2	25	20	9,8	0,7
123-114	Scheiben hartmetallbestückt	250	65,6	5,4	11	31	20	9,8	0,7
123-115	Scheiben hartmetallbestückt	300	90,7	5,5	12,2	50	20	9,8	0,7
123-116	Scheiben hartmetallbestückt	375	112,5	5,5	13,5	60	20	9,8	0,7

Technische Daten

Skalenteilungswert	0,01 mm
Messflächen	Gehärteter Stahl oder Hartmetallbestückt
Messspindel	Spindelfesteinrichtung, ø 6,35 mm Spindelsteigung 0,5 mm
Beschreibung	Inkl. Box, Einstellschlüssel, Einstellnormal (ab 25 mm)



0-50 mm



50-300 mm

Digimatic Bügelmessschrauben für Zahnweitenmessungen mit nicht drehender Spindel

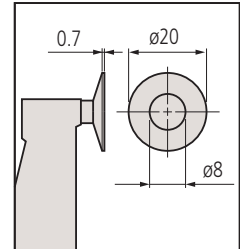
Serie 369

Diese Digimatic Bügelmessschrauben mit beidseitig großen Messflächen, ermöglichen das Messen von verschiedenen Materialien und bieten Ihnen die folgenden Vorteile:

- Mit nicht drehender Spindel
- Zum Messen von Zahnweiten von geraden und schrägverzahnten Zahnradern, Modul 0,5 bis 6
- Zum Messen von Einstichabständen und schwer zu erreichenden Merkmalen
- Für Messungen von Filz, Gummi, Pappe, Stoffen, etc...



369-250-30



Funktionen	Serie 369
ORIGIN	●
ZERO/ABS	●
Auto. Abschaltung nach 20 min. ohne Funktion	●
Alarm niedrige Spannung	●
Funktionsperre	●
HOLD	●

Technische Daten

Anzeige	LCD, Ziffernhöhe 7,5 mm
Messflächen	Gehärteter Stahl
Messspindel	Spindelfesteinrichtung, ø 6,35 mm Spindelsteigung 0,5 mm
Skala	Skalentrommel und -hülse seidenmatt verchromt
Energieversorgung	1x Batterie SR-44
Batterielebensdauer	Ca. 2,4 Jahre
Beschreibung	Inkl. Box, Einstellschlüssel, 1x Batterie, Einstellnormal (ab 25 mm)

Sonderzubehör

Nr.	Bezeichnung
05CZA662	Digimatic Leitung, Datentaste, IP, 1m, Bügelmessschrauben-Modell
05CZA663	Digimatic Leitung, Datentaste, IP, 2m, Bügelmessschrauben-Modell
06AFM380B	USB Input Tool Direct (Digimatic USB), Digi/Digi 2, Datentaste, IP Bügelmessschrauben-Modell
264-622	U-WAVE fit, IP67 Modell, Sender für Bügelmessschrauben
264-623	U-WAVE fit, Summer Modell, Sender für Bügelmessschrauben
02AZF310	Anschlusseinheit, U-WAVE fit, Wasserfestes Modell

Verbrauchsartikel

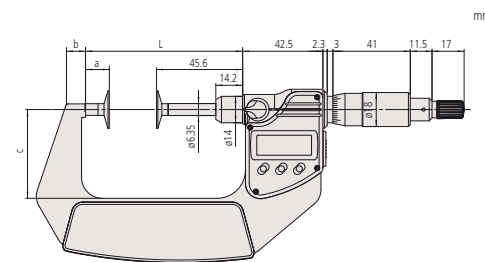
Nr.	Bezeichnung
938882	Batterie SR-44 1,5V



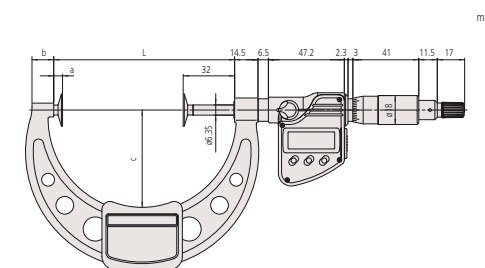
Metrisch

Nr.	Messbereich [mm]	Ebenheit	Parallelität	Ziffernschrittwert	Grenzwert der Messabweichung J MPE	Messkraft [N]	Messbare Module	Gewicht [g]
369-250-30	0 - 25	1 µm	4 µm	0,001 mm	±4 µm	3-8	0,5 - 6	340
369-251-30	25 - 50	1 µm	4 µm	0,001 mm	±4 µm	3-8	0,5 - 6	480
369-252-30	50 - 75	1 µm	6 µm	0,001 mm	±6 µm	3-8	0,5 - 6	635
369-253-30	75 - 100	1 µm	6 µm	0,001 mm	±6 µm	3-8	0,5 - 6	775

Nr.	L [mm]	a [mm]	b [mm]	c [mm]
369-250-30	58,5	12,9	7	32
369-251-30	83,5	12,9	9,8	47
369-252-30	108,5	12,9	11,2	60
369-253-30	112,5	5,5	13,5	60



0-75 mm



75-100 mm

Digimatic Bügelmessschrauben für Zahnweitenmessungen Quickmike

Serie 369 und Serie 227

Die ABSOLUTE Quickmike Digimatic Bügelmessschrauben mit beidseitig großen Messflächen, ermöglichen das Messen mit einem schnellen Spindelvorschub von 10mm/U und bieten Ihnen folgende Vorteile:

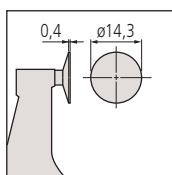
- Geeignet zum Messen Filz, Gummi, Pappe, Gewebe usw.
- Geeignet für die Zahnweitenvermessung von Stirnrädern und Einstichabständen
- Mit nicht drehender Spindel und beidseitig großen Messflächen
- Einstellbare Messkraft für verschiedene Werkstücke (Serie 227)



369-411-20



227-221-20



Serie 227 ohne Aussparung

Metrisch

Nr.	Messbereich [mm]	Ebenheit	Parallelität	Ziffernschrittweite	Grenzwert der Messabweichung J MPE	Messkraft [N]	Messbare Module	Gewicht [g]
369-411-20	0 - 30	1 µm	4 µm	0,001 mm	±4 µm	3-8	0,5 - 6	360
369-412-20	25 - 55	1 µm	4 µm	0,001 mm	±4 µm	3-8	0,5 - 6	490

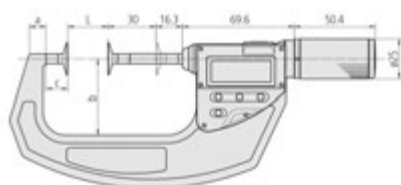
Nr.	L [mm]	a [mm]	b [mm]	c [mm]
369-411-20	0	8,5	36	13,5
369-412-20	25	10,3	47	13,5

Metrisch

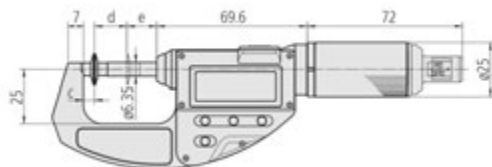
Quickmike Modell mit einstellbarer Messkraft

Nr.	Messbereich [mm]	Ebenheit	Parallelität	Ziffernschrittweite	Grenzwert der Messabweichung J MPE	Messkraft [N]	Messkraft einstellbar [N]	Messkraft Genauigkeit ⁽¹⁾ [N]
227-221-20	0 - 15	1 µm	3 µm	0,001 mm	±4 µm	3-8	0,5; 1; 1,5; 2; 2,5	±0,1 + (eingestellte Messkraft/10)
227-223-20	0 - 10	1 µm	3 µm	0,001 mm	±4 µm	3-8	2; 4; 6; 8; 10	±0,4 + (eingestellte Messkraft/10)

Nr.	Messbare Module	Gewicht [g]	c [mm]	d [mm]	e [mm]
227-221-20	0,4-3	300	5,2	15	13,8
227-223-20	0,4-3	340	5,2	10	18,8



369-411-20, 369-412-20



227-221-20, 227-223-20

ABSOLUTE®



369-411-20
369-412-20

Funktionen	Serie 369 und Serie 227
ON/OFF	●
ORIGIN	●
ZERO/ABS	●
Alarm niedrige Spannung	●
HOLD	●

Technische Daten

Anzeige	LCD, Ziffernhöhe 10 mm
Messflächen	Gehärteter Stahl, Feinstgeläpft
Messspindel	Nicht-drehend, 10 mm Spindelsteigung
Energieversorgung	1x Batterie SR-44
Batterielebensdauer	Ca. 5 Jahre
Beschreibung	Inkl. Box, 1x Batterie, Einstellnormal (ab 25 mm)

Sonderzubehör

Nr.	Bezeichnung
05CZA662	Digimatic Leitung, Datentaste, IP, 1m, Bügelmessschrauben-Modell
05CZA663	Digimatic Leitung, Datentaste, IP, 2m, Bügelmessschrauben-Modell
06AFM380B	USB Input Tool Direct (Digimatic USB), Digi/Digi 2, Datentaste, IP Bügelmessschrauben-Modell
02AZD880G	U-WAVE-T, Summer Modell, Sender
02AZD730G	U-WAVE-T, IP67, Sender
02AZD790B	U-WAVE-T Leitung B, mit Datentaste, für IP-Bügelmessschrauben

Verbrauchsartikel

Nr.	Bezeichnung
938882	Batterie SR-44 1,5V



Einstellbare Messkraft

227-221-20
227-223-20

⁽¹⁾ Nur gültig für Geräteorientierung innerhalb ± 3 Grad bei horizontaler Messung.

Bügelmessschrauben für Zahnweitenmessungen mit nicht drehender Spindel

Serie 169

Die Bügelmessschrauben mit Tellermessflächen, bieten Ihnen die folgenden Vorteile:

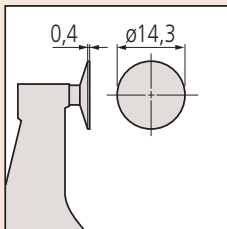
- Mit nicht drehender Spindel
- Für Messungen von Filz, Gummi, Pappe, Stoffen, etc.
- Zur Messungen von Geradverzahnten und Schrägverzahnten Zahnrädern
- Messbarer Teilungsbereich: Modul 0,5 - 6

Technische Daten

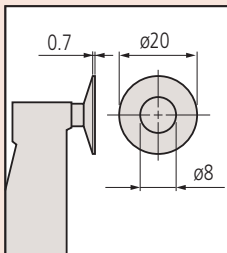
Skalenteilungswert	0,01mm
Messflächen	Gehärteter Stahl, feinstgeläpft
Messspindel	Spindelsteigung 0,5 mm
Beschreibung	Inkl. Box, Einstellnormal (ab 25 mm), Einstellschlüssel



169-101 mit vollflächigen Messflächen



169-101-10 keine zentrale Aussparung



Abgesetzte Messflächen
169-20x



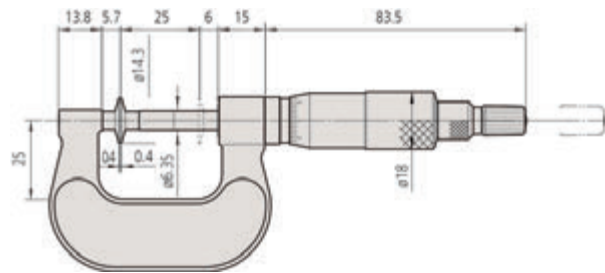
169-101-10



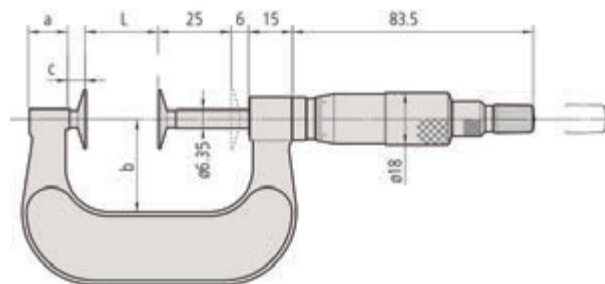
169-201-10

Metrisch

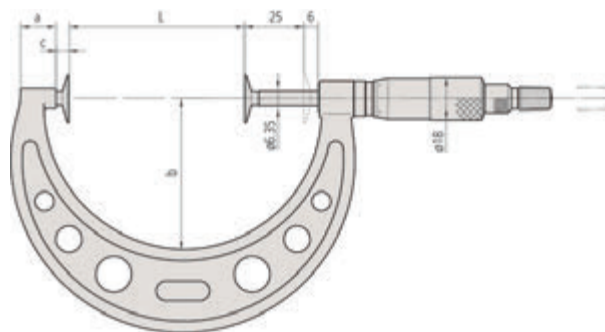
Nr.	Messbereich [mm]	Ebenheit	Grenzwert der Messabweichung J MPE	Skalenteilungswert	Gewicht [g]	L [mm]	a [mm]	b [mm]	c [mm]
169-101-10	0 - 25	1 µm	±4 µm	0,01 mm	230	0	13,8	25	5,7
169-201-10	0 - 25	1 µm	±4 µm	0,01 mm	230	0	13,8	25	5,7
169-202-10	25 - 50	1 µm	±4 µm	0,01 mm	280	25	13,8	32	5,7
169-205-10	50 - 75	1 µm	±6 µm	0,01 mm	315	50	12	49	5,5
169-207-10	75 - 100	1 µm	±6 µm	0,01 mm	400	75	14	63	5,5



169-101-10



0-50 mm



50-100 mm

Digimatic Bügelmessschrauben mit kleinen Messflächen

Serie 331

Eine Digimatic Bügelmessschraube mit kleinen Messflächen, zum Messen von Nuten und Formteilen geeignet für die Verwendung mit Kühlschmiermittel.

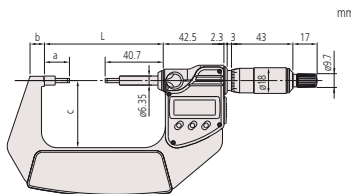


331-251-30

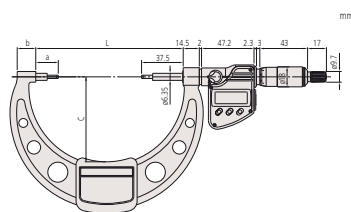
Metrisch

Nr.	Messbereich [mm]	Ebenheit	Parallelität	Ziffernschrittwert	Grenzwert der Messabweichung J MPE	Amboss / Spindel	Messkraft [N]	Gewicht [g]
331-251-30	0 - 25	0,3 µm	2 µm	0,001 mm	±2 µm	Typ A, D=3 mm L=10 mm/ D=3 mm L=10 mm	5-10	330
331-261-30	0 - 25	0,3 µm	2 µm	0,001 mm	±2 µm	Typ B, D=2 mm L=5 mm/ D=2 mm L=5 mm	5-10	330
331-252-30	25 - 50	0,3 µm	2 µm	0,001 mm	±2 µm	Typ A, D=3 mm L=10 mm/ D=3 mm L=10 mm	5-10	470
331-262-30	25 - 50	0,3 µm	2 µm	0,001 mm	±2 µm	Typ B, D=2 mm L=5 mm/ D=2 mm L=5 mm	5-10	470
331-253-30	50 - 75	0,3 µm	2 µm	0,001 mm	±2 µm	Typ A, D=3 mm L=10 mm/ D=3 mm L=10 mm	5-10	625
331-263-30	50 - 75	0,3 µm	2 µm	0,001 mm	±2 µm	Typ B, D=2 mm L=5 mm/ D=2 mm L=5 mm	5-10	625
331-254-30	75 - 100	0,3 µm	3 µm	0,001 mm	±3 µm	Typ A, D=3 mm L=10 mm/ D=3 mm L=10 mm	5-10	565
331-264-30	75 - 100	0,3 µm	3 µm	0,001 mm	±3 µm	Typ B, D=2 mm L=5 mm/ D=2 mm L=5 mm	5-10	565

Nr.	L [mm]	a [mm]	b [mm]	c [mm]
331-251-30	58,2	17,5	7,3	32,5
331-261-30	58,2	17,5	7,3	32,5
331-252-30	83,2	17,5	10,1	47
331-262-30	83,2	17,5	10,1	47
331-253-30	108,2	17,5	11,5	60
331-263-30	108,2	17,5	11,5	60
331-254-30	132,8	20,3	16,7	76
331-264-30	132,8	20,3	16,7	76



0-75 mm



75-100 mm

Funktionen	Serie 331
ORIGIN	●
ZERO/ABS	●
Auto. Abschaltung nach 20 min. ohne Funktion	●
Alarm niedrige Spannung	●
Funktionssperre	●
HOLD	●

Technische Daten

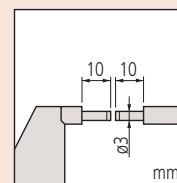
Anzeige	LCD, Ziffernhöhe 7,5 mm
Messflächen	Hartmetallbestückt, feinstgeläppt
Messspindel	Spindelfeststell-einrichtung, ø 6,35 mm Spindelsteigung 0,5 mm
Skala	Skalentrommel und -hülse seidenmatt verchromt
Energieversorgung	1x Batterie SR-44
Batterielebensdauer	Ca 2,4 Jahre
Beschreibung	Inkl. Box, Einstellschlüssel, 1x Batterie, Einstellnormal (ab 25 mm)

Sonderzubehör

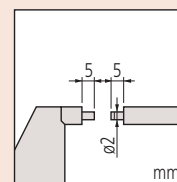
Nr.	Bezeichnung
05CZA662	Digimatic Leitung, Datentaste, IP, 1m, Bügelmessschrauben-Modell
05CZA663	Digimatic Leitung, Datentaste, IP, 2m, Bügelmessschrauben-Modell
06AFM380B	USB Input Tool Direct (Digimatic USB), Digi/Digi 2, Datentaste, IP Bügelmessschrauben-Modell
264-622	U-WAVE fit, IP67 Modell, Sender für Bügelmessschrauben
264-623	U-WAVE fit, Summer Modell, Sender für Bügelmessschrauben
02AZF310	Anschlusseinheit, U-WAVE fit, Wasserfestes Modell

Verbrauchsartikel

Nr.	Bezeichnung
938882	Batterie SR-44 1,5V



Typ A



Typ B

Bügelmessschrauben mit kleinen Messflächen

Serie 111

Die Nuten-Bügelmessschraube, vereinfacht das Messen von Nuten und Formteilen.

Es bietet Ihnen die folgenden Vorteile:

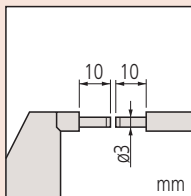
- Mit abgesetzten Messflächen
- Zur Messung von Nuten, Einstichen, Formstücken etc.



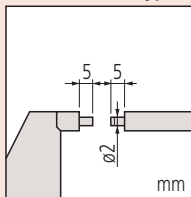
111-115

Technische Daten

Skalenteilungswert	0,01 mm
Messflächen	Hartmetallbestückt, feinstgeläpft, abgesetzt
Amboss / Spindel	Typ A, D=3 mm L=10 mm/ D=3 mm L=10 mm
Messspindel	Spindelfeststell- einrichtung, \varnothing 6,35 mm Spindelsteigung 0,5 mm
Beschreibung	Inkl. Box, Einstellnormal (ab 25 mm), Einstellschlüssel



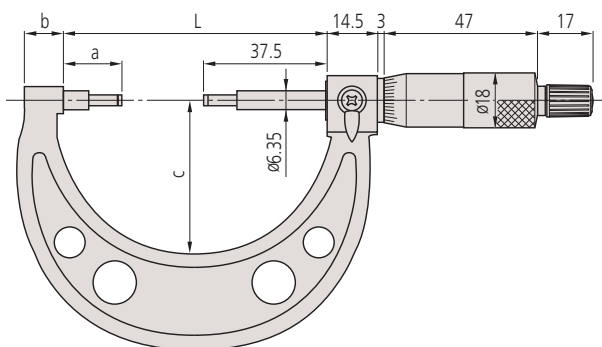
Type A



Type B

Metrisch

Nr.	Messbereich [mm]	Ebenheit	Parallelität	Grenzwert der Messabweichung J MPE	Skalenteilungswert	Messkraft [N]	Gewicht [g]	L [mm]	a [mm]	b [mm]	c [mm]
111-115	0 - 25	0,3 μ m	2 μ m	\pm 3 μ m	0,01 mm	5-10	205	54,5	17,5	10	38
111-215	0 - 25	0,3 μ m	2 μ m	\pm 3 μ m	0,01 mm	5-10	205	54,5	17,8	10	38
111-116	25 - 50	0,3 μ m	2 μ m	\pm 3 μ m	0,01 mm	5-10	305	79,5	17,8	12	49
111-117	50 - 75	0,3 μ m	2 μ m	\pm 3 μ m	0,01 mm	5-10	370	104,5	17,8	14	60
111-118	75 - 100	0,3 μ m	3 μ m	\pm 4 μ m	0,01 mm	5-10	500	132,3	20,3	16,7	79
111-119	100 - 125	0,3 μ m	3 μ m	\pm 4 μ m	0,01 mm	5-10	655	157,7	20,7	18,8	94
111-120	125 - 150	0,3 μ m	3 μ m	\pm 4 μ m	0,01 mm	5-10	710	183,1	21,1	19,1	106
111-121	150 - 175	0,3 μ m	3 μ m	\pm 5 μ m	0,01 mm	5-10	900	208,3	21,3	18,2	118
111-122	175 - 200	0,3 μ m	4 μ m	\pm 5 μ m	0,01 mm	5-10	1040	233,7	21,7	16,8	130
111-123	200 - 225	0,3 μ m	4 μ m	\pm 5 μ m	0,01 mm	5-10	1245	257,5	20,5	18	143
111-124	225 - 250	0,3 μ m	4 μ m	\pm 6 μ m	0,01 mm	5-10	1395	283,5	21,5	18	156
111-125	250 - 275	0,3 μ m	4 μ m	\pm 6 μ m	0,01 mm	5-10	1555	308,5	21,5	18	169
111-126	275 - 300	0,3 μ m	5 μ m	\pm 6 μ m	0,01 mm	5-10	1975	333,5	21,5	18	181



Digimatic Bügelmessschrauben für gewölbte Flächen

Serie 395

Die Digimatic Bügelmessschrauben für gewölbte Flächen dient zur Messung aller gewölbten Flächen und Wandstärken von Rohren, Lagern, Ringen etc. Hartmetallmessflächen R=4 mm Amboss/Spindel.



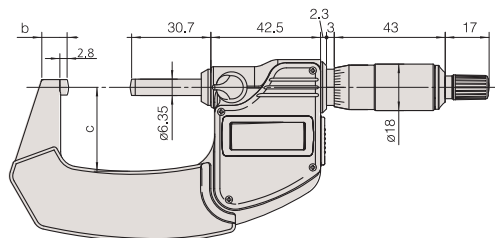
395-251-30

Metrisch Modelle mit balliger Messfläche

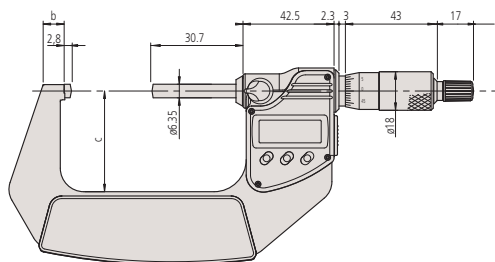
Nr.	Messbereich [mm]	Ebenheit	Ziffernschrittweite	Grenzwert der Messabweichung J MPE	Amboss / Spindel	Messkraft [N]	Gewicht [g]	D [mm]	c [mm]
395-251-30	0 - 25	0,3 µm	0,001 mm	±2 µm	Typ A, gehärteter Stahl t=0,75 mm	5-10	270	15	25
395-252-30	25 - 50	0,3 µm	0,001 mm	±2 µm	Typ A, gehärteter Stahl t=0,75 mm	5-10	330	15	32
395-253-30	50 - 75	0,3 µm	0,001 mm	±2 µm	Typ A, gehärteter Stahl t=0,75 mm	5-10	470	19	47
395-254-30	75 - 100	0,3 µm	0,001 mm	±3 µm	Typ A, gehärteter Stahl t=0,75 mm	5-10	625	20	60

Metrisch Modell mit sphärischem Amboß und Spindel

Nr.	Messbereich [mm]	Ziffernschrittweite	Grenzwert der Messabweichung J MPE	Amboss / Spindel	Messkraft [N]	Gewicht [g]	D [mm]	c [mm]
395-271-30	0 - 25	0,001 mm	±2 µm	Typ B, sphärischer Amboss und Spindel SR=4 mm	5-10	270	15	25
395-272-30	25 - 50	0,001 mm	±2 µm	Typ B, sphärischer Amboss und Spindel SR=4 mm	5-10	330	15	32
395-273-30	50 - 75	0,001 mm	±2 µm	Typ B, sphärischer Amboss und Spindel SR=4 mm	5-10	470	19	32
395-274-30	75 - 100	0,001 mm	±3 µm	Typ B, sphärischer Amboss und Spindel SR=4 mm	5-10	625	20	60



0-50 mm



50-100 mm

Funktionen	Serie 395
ORIGIN	●
ZERO/ABS	●
Auto. Abschaltung nach 20 min. ohne Funktion	●
Alarm niedrige Spannung	●
Funktionssperre	●
HOLD	●

Technische Daten

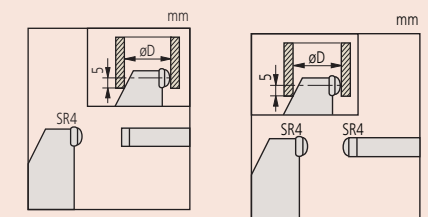
Anzeige	LCD, Ziffernhöhe 7,5 mm
Messflächen	Hartmetallbestückt, feinstgeläpft
Messspindel	Spindelfeststell-einrichtung, ø 6,35 mm Spindelsteigung 0,5 mm
Skala	Skalentrommel und -hülse seidenmatt verchromt
Energieversorgung	1x Batterie SR-44
Batterielebensdauer	Ca. 2,4 Jahre
Beschreibung	Inkl. Box, Einstellschlüssel, 1x Batterie, Einstellnormal (ab 25 mm)

Sonderzubehör

Nr.	Bezeichnung
05CZA662	Digimatic Leitung, Datentaste, IP, 1m, Bügelmessschrauben-Modell
05CZA663	Digimatic Leitung, Datentaste, IP, 2m, Bügelmessschrauben-Modell
06AFM380B	USB Input Tool Direct (Digimatic USB), Digi/Digi 2, Datentaste, IP Bügelmessschrauben-Modell
264-622	U-WAVE fit, IP67 Modell, Sender für Bügelmessschrauben
264-623	U-WAVE fit, Summer Modell, Sender für Bügelmessschrauben
02AZF310	Anschlusseinheit, U-WAVE fit, Wasserfestes Modell

Verbrauchsartikel

Nr.	Bezeichnung
938882	Batterie SR-44 1,5V



Typ A

Typ B

Digimatic Bügelmessschrauben für gewölbte Flächen

Serie 395

Die Digimatic Rohr-Bügelmeßschraube dient zur Messung aller gewölbten Flächen und Wandstärken von Rohren, Lagern, Ringen etc. Mit sphärisch- oder zylindrischem Amboss.



Funktionen	Serie 395
ORIGIN	●
ZERO/ABS	●
Auto. Abschaltung nach 20 min. ohne Funktion	●
Alarm niedrige Spannung	●
Funktionssperre	●
HOLD	●

Technische Daten

Anzeige	LCD, Ziffernhöhe 7,5 mm
Messflächen	Spindel: Hartmetallbestückt, Feinstgeläpft. Amboss: Gehärteter Stahl
Messspindel	Spindelfeststell- einrichtung, \varnothing 6,35 mm Spindelsteigung 0,5 mm
Skala	Skalentrommel und - hülse seidenmatt verchromt
Energieversorgung	1x Batterie SR-44
Batterielebensdauer	Ca. 2,4 Jahre
Beschreibung	Inkl. Box, Einstellschlüssel, 1x Batterie, Einstellnormal (ab 25 mm)

Sonderzubehör

Nr.	Bezeichnung
05CZA662	Digimatic Leitung, Datentaste, IP, 1m, Bügelmessschrauben-Modell
05CZA663	Digimatic Leitung, Datentaste, IP, 2m, Bügelmessschrauben-Modell
06AFM380B	USB Input Tool Direct (Digimatic USB), Digi/Digi 2, Datentaste, IP Bügelmessschrauben-Modell
264-622	U-WAVE fit, IP67 Modell, Sender für Bügelmessschrauben
264-623	U-WAVE fit, Summer Modell, Sender für Bügelmessschrauben
02AZF310	Anschlusseinheit, U-WAVE fit, Wasserfestes Modell

Verbrauchsartikel

Nr.	Bezeichnung
938882	Batterie SR-44 1,5V



395-261-30



395-262-30



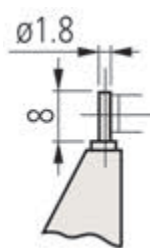
395-263-30



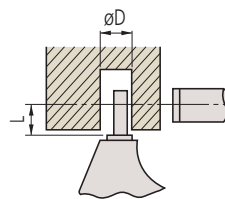
395-264-30

Metrisch

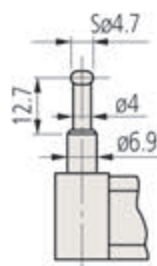
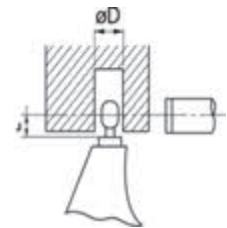
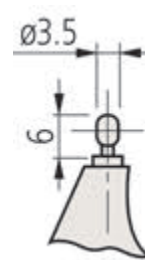
Nr.	Messbereich [mm]	Ebenheit	Zifferschritt-wert	Grenzwert der Messabweichung J MPE	Amboss / Spindel	Messkraft [N]	Ge-wicht [g]	L [mm]	D [mm]
395-261-30	0 - 25	0,3 μ m	0,00005"/0,001 mm	$\pm 3 \mu$ m	Typ A, gehärteter Stahl $t=0,75$ mm	3-8	270	4	2
395-262-30	0 - 25	0,3 μ m	0,00005"/0,001 mm	$\pm 3 \mu$ m	Typ B, sphärischer Amboss und Spindel SR=4 mm	3-8	270	4	3,6
395-263-30	0 - 25	0,3 μ m	0,00005"/0,001 mm	$\pm 3 \mu$ m	Typ C, Hartmetall $t=0,75$ mm	3-8	310	12	4,8
395-264-30	0 - 25	0,3 μ m	0,00005"/0,001 mm	$\pm 3 \mu$ m	Typ D, Hartmetall $t=0,4$ mm	3-8	310	22	8,2



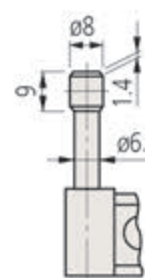
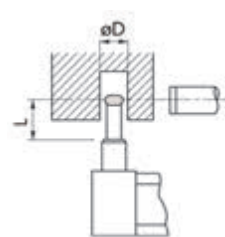
Typ A



Typ B



Typ C



Typ D

Bügelmessschrauben für gewölbte Flächen

Serie 115

Die Bügelmessschrauben mit sphärischen Messflächen dienen zur Messung aller gewölbten Flächen und Wandstärken von Rohren, Kugellagerinnenringen, Ringen etc.



115-215

Metrisch

Nr.	Messbereich [mm]	Ebenheit	Grenzwert der Messabweichung J MPE	Skalenteilungswert	Amboss / Spindel	Gewicht [g]	L [mm]	D [mm]
115-302	0 - 25	0,6 µm	±3 µm	0,01 mm	Typ A, Stift D=1,8 mm/flache Spindel	180	4	2
115-308	0 - 25	0,6 µm	±3 µm	0,01 mm	Typ B, sphärischer Stift D=3,5 mm/flache Spindel	180	4	3,6
115-315	0 - 25	0,6 µm	±3 µm	0,01 mm	Typ C, sphärischer Stift D=4,7 mm/flache Spindel	180	12	4,8
115-316	0 - 25	0,6 µm	±3 µm	0,01 mm	Typ D, zylindrischer Stift D=8 mm/flache Spindel	180	22	8,2
115-303	25 - 50	0,6 µm	±3 µm	0,01 mm	Typ A, Stift D=1,8 mm/flache Spindel	240	4	2
115-309	25 - 50	0,6 µm	±3 µm	0,01 mm	Typ B, sphärischer Stift D=3,5 mm/flache Spindel	240	4	3,6

Metrisch

Model mit sphärischem Amboss

Nr.	Messbereich [mm]	Ebenheit	Grenzwert der Messabweichung J MPE	Skalenteilungswert	Amboss / Spindel	Gewicht [g]	D [mm]
115-115	0 - 25	0,6 µm	±3 µm	0,01 mm	Typ E, sphärischer Amboss SR=4 mm/flache Spindel	180	10
115-116	25 - 50	0,6 µm	±3 µm	0,01 mm	Typ E, sphärischer Amboss SR=4 mm/flache Spindel	240	11
115-117	50 - 75	0,6 µm	±3 µm	0,01 mm	Typ E, sphärischer Amboss SR=4 mm/flache Spindel	315	17
115-118	75 - 100	0,6 µm	±4 µm	0,01 mm	Typ E, sphärischer Amboss SR=4 mm/flache Spindel	375	18

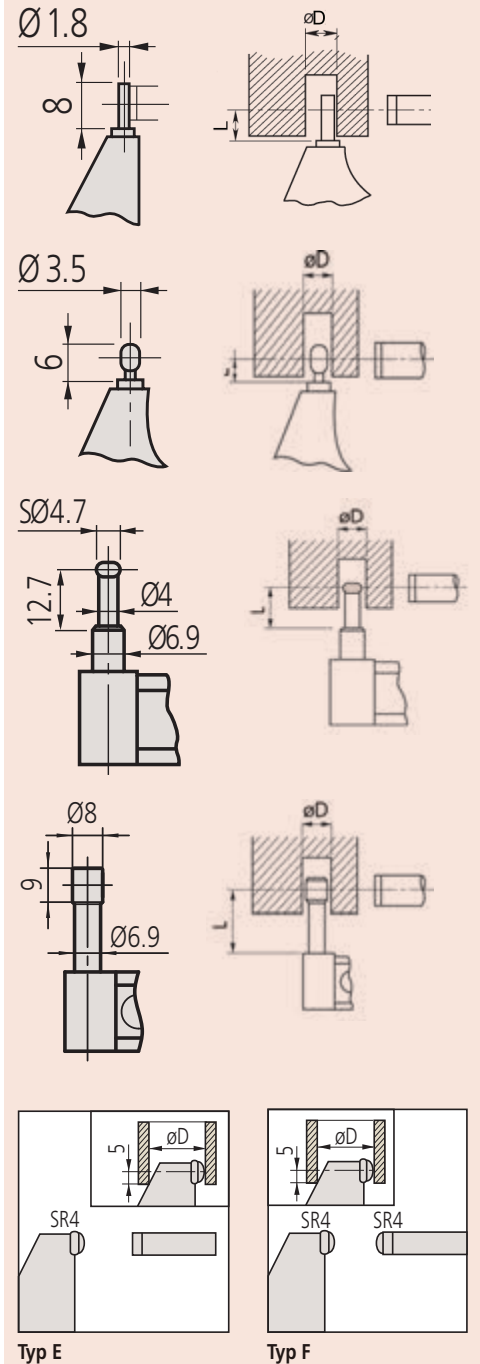
Metrisch

Modelle mit sphärischem Amboss/Spindel

Nr.	Messbereich [mm]	Grenzwert der Messabweichung J MPE	Skalenteilungswert	Amboss / Spindel	Gewicht [g]	D [mm]
115-215	0 - 25	±3 µm	0,01 mm	Typ F, sphärischer Amboss und Spindel SR=4 mm	180	10
115-216	25 - 50	±3 µm	0,01 mm	Typ F, sphärischer Amboss und Spindel SR=4 mm	240	11
115-217	50 - 75	±3 µm	0,01 mm	Typ F, sphärischer Amboss und Spindel SR=4 mm	315	17
115-218	75 - 100	±4 µm	0,01 mm	Typ F, sphärischer Amboss und Spindel SR=4 mm	375	18

Technische Daten

Skalenteilungswert	0,01 mm
Messflächen	Spindel und Amboss: Hartmetallbestückt, feinstgeläppt (115-1xx, 115-2xx) Spindel: Hartmetallbestückt Amboss: Gehärteter Stahl (115-3xx)
Messspindel	Spindelfeststell-einrichtung, ø 6,35 mm Spindelsteigung 0,5 mm
Beschreibung	Inkl. Box, Einstellnormal (ab 25 mm) Einstellschlüssel



Digitale Bügelmessschrauben mit spitzen Messflächen

Serie 342

Die Digimatic Bügelmessschraube ausgestattet mit spitzen Messflächen an Amboss und Spindel, bietet Ihnen die folgenden Vorteile:

- Amboss und Spindel enden in zwei Winkeln (15 und 30°) und kleinen Radien als Kontaktpunkte
- Zum Messen von Nuten, Absätzen etc.



Funktionen	Serie 342
ORIGIN	●
ZERO/ABS	●
Auto. Abschaltung nach 20 min. ohne Funktion	●
Alarm niedrige Spannung	●
Funktionssperre	●

Technische Daten

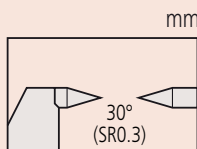
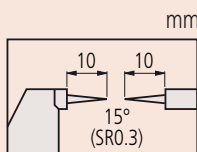
Anzeige	LCD, Ziffernhöhe 7,5 mm
Messflächen	Spindel/Amboss konisch und hartmetallbestückt, Messspitzenradius 0,3 mm
Messspindel	Spindelfesteinrichtung, \varnothing 6,35 mm Spindelsteigung 0,5 mm
Skala	Skalentrommel und -hülse seidenmatt verchromt
Energieversorgung	1x Batterie SR-44
Batterielebensdauer	Ca. 2,4 Jahre
Beschreibung	Inkl. Box, Einstellschlüssel, 1x Batterie, Einstellnormal (ab 25 mm)

Sonderzubehör

Nr.	Bezeichnung
05CZA662	Digimatic Leitung, Datentaste, IP, 1m, Bügelmessschrauben-Modell
05CZA663	Digimatic Leitung, Datentaste, IP, 2m, Bügelmessschrauben-Modell
06AFM380B	USB Input Tool Direct (Digimatic USB), Digi/Digi 2, Datentaste, IP Bügelmessschrauben-Modell
264-622	U-WAVE fit, IP67 Modell, Sender für Bügelmessschrauben
264-623	U-WAVE fit, Summer Modell, Sender für Bügelmessschrauben
02AZF310	Anschlusseinheit, U-WAVE fit, Wasserfestes Modell

Verbrauchsartikel

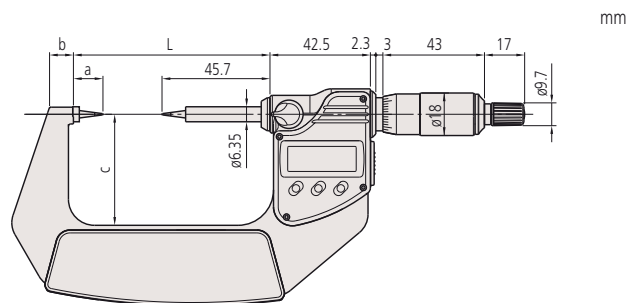
Nr.	Bezeichnung
938882	Batterie SR-44 1,5V



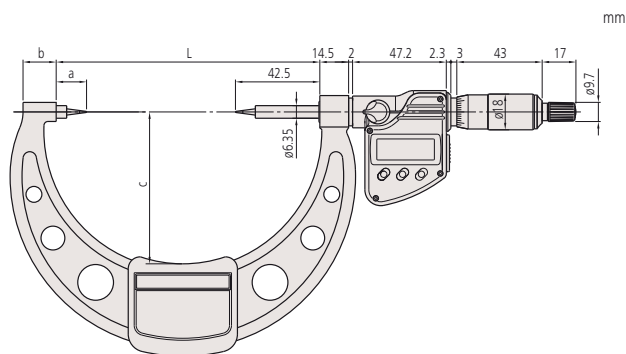
342-251-30

Metrisch

Nr.	Messbereich [mm]	Ziffernschritt-wert	Grenzwert der Messabweichung J MPE	Amboss / Spindel	Messkraft [N]	Gewicht [g]	L [mm]	a [mm]	c [mm]
342-251-30	0 - 25	0,001 mm	$\pm 2 \mu\text{m}$	15°	3-8	330	58,2	12,5	32
342-261-30	0 - 25	0,001 mm	$\pm 2 \mu\text{m}$	30°	3-8	330	58,2	12,5	32
342-252-30	25 - 50	0,001 mm	$\pm 2 \mu\text{m}$	15°	3-8	470	83,2	12,5	47
342-262-30	25 - 50	0,001 mm	$\pm 2 \mu\text{m}$	30°	3-8	470	83,2	12,5	47
342-253-30	50 - 75	0,001 mm	$\pm 2 \mu\text{m}$	15°	3-8	625	108,2	12,5	60
342-263-30	50 - 75	0,001 mm	$\pm 2 \mu\text{m}$	30°	3-8	625	108,2	12,5	60
342-254-30	75 - 100	0,001 mm	$\pm 3 \mu\text{m}$	15°	3-8	565	132,8	15,3	76
342-264-30	75 - 100	0,001 mm	$\pm 3 \mu\text{m}$	30°	3-8	565	132,8	15,3	76



0-75 mm



75-100 mm

Bügelmessschrauben mit spitzen Messflächen

Serie 112

Diese Bügelmessschrauben, bieten Ihnen die folgenden Vorteile:

- Amboss und Spindel enden in zwei Winkeln (15 und 30°) und kleinen Radien als Kontaktpunkte
- Zum Messen von Nuten, Absätzen etc.



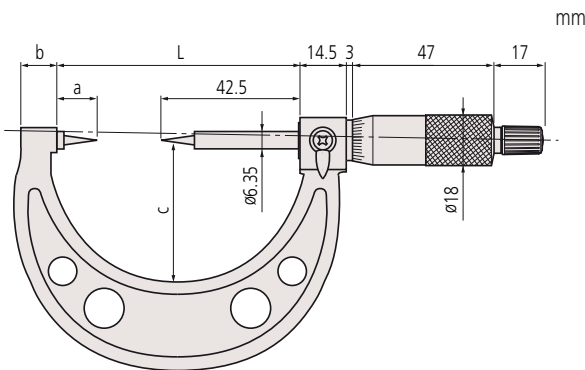
112-201

Metrisch Hartmetallspitze

Nr.	Messbereich [mm]	Grenzwert der Messabweichung J MPE	Skalenteilungswert	Amboss / Spindel	Gewicht [g]	L [mm]	a [mm]	b [mm]	c [mm]
112-165	0 - 25	±3 µm	0,01 mm	15°	205	55,3	12,8	10	38
112-213	0 - 25	±3 µm	0,01 mm	30°	205	55,3	12,8	10	38
112-166	25 - 50	±3 µm	0,01 mm	15°	305	80,3	12,8	12	49
112-214	25 - 50	±3 µm	0,01 mm	30°	305	80,3	12,8	12	49
112-167	50 - 75	±3 µm	0,01 mm	15°	370	105,3	12,8	14	60
112-215	50 - 75	±3 µm	0,01 mm	30°	370	105,3	12,8	14	60
112-168	75 - 100	±4 µm	0,01 mm	15°	500	132,8	15,3	17	79
112-216	75 - 100	±4 µm	0,01 mm	30°	500	132,8	15,3	17	79

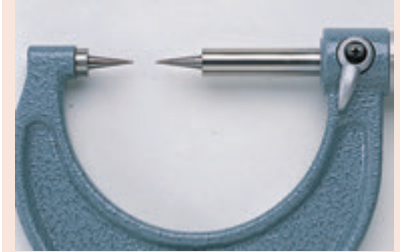
Metrisch gehärtete Stahlspitze

Nr.	Messbereich [mm]	Grenzwert der Messabweichung J MPE	Skalenteilungswert	Amboss / Spindel	Gewicht [g]	L [mm]	a [mm]	b [mm]	c [mm]
112-153	0 - 25	±3 µm	0,01 mm	15°	205	55,3	12,8	10	38
112-201	0 - 25	±3 µm	0,01 mm	30°	205	55,3	12,8	10	38
112-154	25 - 50	±3 µm	0,01 mm	15°	305	80,3	12,8	12	49
112-202	25 - 50	±3 µm	0,01 mm	30°	305	80,3	12,8	12	49
112-155	50 - 75	±3 µm	0,01 mm	15°	370	105,3	12,8	14	60
112-203	50 - 75	±3 µm	0,01 mm	30°	370	105,3	12,8	14	60
112-156	75 - 100	±4 µm	0,01 mm	15°	500	132,8	15,3	17	79
112-204	75 - 100	±4 µm	0,01 mm	30°	500	132,8	15,3	17	79

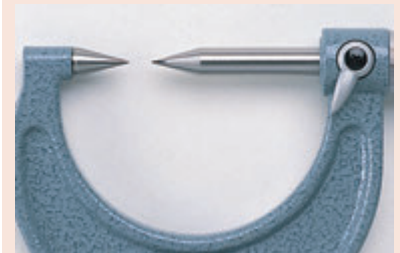
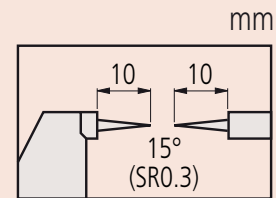


Technische Daten

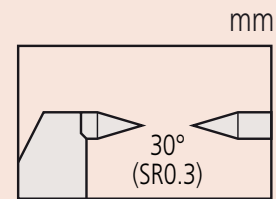
Skalenteilungswert	0,01 mm
Messflächen	Spitzen aus Hartmetall oder Hartmetallbestückt, Messspitzenradius 0,3 mm
Messspindel	Spindelfeststell-einrichtung, ø 6,35 mm Spindelsteigung 0,5 mm
Messkraft	3-8 N
Beschreibung	Inkl. Box, Einstellnormal (ab 25 mm), Einstellschlüssel



Spitzenwinkel: 15°



Spitzenwinkel: 30°



Bügelmessschrauben für Crimphöhen

Serie 342 / Serie 112

Diese Crimphöhen Bügelmessschraube, mit einem flachen Amboss und einer spitzen Spindel, bietet Ihnen die folgende Vorteile:

- Ermöglicht Ihnen, die gekrimpte Höhe von elektrischen Kontakten zu messen
- Hervorragende Genauigkeit und Verwendung von ölbeständigem Material für alle Kunststoffteile
- Ausgezeichnete Beständigkeit gegen Wasser und Staub (IP65) und daher geeignet für die Verwendung in Gegenwart von Kühl-schmiermitteln



	342-271-30	342-451-20
Funktionen		
ON/OFF		●
ORIGIN	●	●
ZERO/ABS	●	●
Auto. Abschaltung nach 20 min. ohne Funktion	●	
Alarm niedrige Spannung	●	●
Funktionssperre	●	
HOLD	●	●

Technische Daten

Messflächen	Gehärteter Stahl
Messspindel	Spindelfeststell-einrichtung \varnothing 6,35 mm Spindelsteigung 0,5 mm (342,271,20, 112-401) ohne Feststelleinrichtung, \varnothing 6,35 mm, Spindelsteigung 10 mm (342-451-20)
Energieversorgung	1x Batterie SR-44
Batterielebensdauer	Ca. 2,4 Jahre (342-271-30), 5 Jahre bei normalem Gebrauch (342-451-20)
Beschreibung	Inkl. Box, 1x Batterie

Sonderzubehör

Nr.	Bezeichnung
05CZA662	Digimatic Leitung, Datentaste, IP, 1m, Bügelmessschrauben-Modell
05CZA663	Digimatic Leitung, Datentaste, IP, 2m, Bügelmessschrauben-Modell
06AFM380B	USB Input Tool Direct (Digimatic USB), Digi/Digi 2, Datentaste, IP Bügelmessschrauben-Modell
264-622	U-WAVE fit, IP67 Modell, Sender für Bügelmessschrauben
264-623	U-WAVE fit, Summer Modell, Sender für Bügelmessschrauben
02AZF310	Anschlusseinheit, U-WAVE fit, Wasserfestes Modell
02AZD880G	U-WAVE-T, Summer Modell, Sender
02AZD730G	U-WAVE-T, IP67, Sender
02AZD790B	U-WAVE-T Leitung B, mit Datentaste, für IP-Bügelmessschrauben

02AZD880G, 02AZD730G, 02AZD790B
Drahtlossystem für 342-451-20



112-401



342-271-30



342-451-20

Metrisch Mechanisches Modell

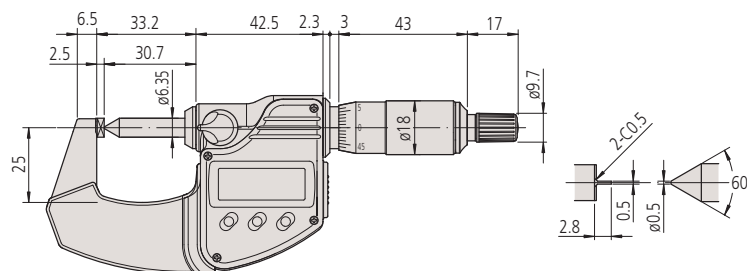
Nr.	Messbereich [mm]	Grenzwert der Messabweichung J MPE	Skalenteilungswert	Gewicht [g]
112-401	0 - 25	$\pm 3 \mu\text{m}$	0,01 mm	165

Metrisch Digitales Modell

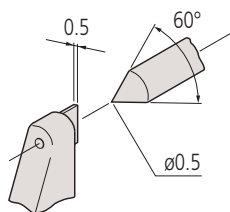
Nr.	Messbereich [mm]	Ziffernschrittwert	Grenzwert der Messabweichung J MPE	Messkraft [N]	Gewicht [g]
342-271-30	0 - 25	0,001 mm	$\pm 3 \mu\text{m}$	3-8	270

Metrisch Quickmike

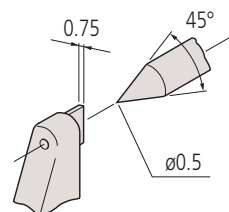
Nr.	Messbereich [mm]	Ziffernschrittwert	Grenzwert der Messabweichung J MPE	Messkraft [N]	Gewicht [g]
342-451-20	0 - 15	0,001 mm	$\pm 3 \mu\text{m}$	4-6	270



342-271-30



342-271-30
112-401



342-451-20

Digimatic Bügelmessschrauben mit schmalen Messflächen

Serie 422

Die Digimatic Bügelmessschraube mit schmalen Messflächen, für schwer erreichbare Messstellen, bietet Ihnen die folgenden Vorteile:

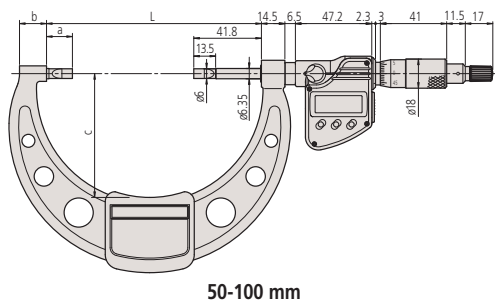
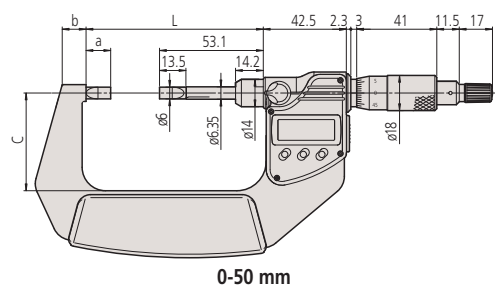
- Schmale Messflächen an Spindel und Amboss zur Messung von z.B. Nutendurchmesser
- Nicht drehende Spindel



422-230-30

Metrisch

Nr.	Messbereich [mm]	Parallelität	Ziffernschritt-wert	Grenzwert der Mes-sabweichung J MPE	Amboss / Spindel	Ge-wicht [g]	L [mm]	a [mm]	b [mm]	c [mm]
422-230-30	0 - 25	3 µm	0,001 mm	±3 µm	Typ A, gehärteter Stahl t=0,75 mm	365	65,6	12,5	11	31
422-260-30	0 - 25	3 µm	0,001 mm	±3 µm	Typ B, sphärischer Amboss und Spindel SR=4 mm	365	65,6	12,5	11	31
422-270-30	0 - 25	3 µm	0,001 mm	±3 µm	Typ C, Hartmetall t=0,75 mm	365	65,6	12,5	11	31
422-271-30	0 - 25	3 µm	0,001 mm	±3 µm	Typ D, Hartmetall t=0,4 mm	365	65,6	12,5	11	31
422-231-30	25 - 50	3 µm	0,001 mm	±3 µm	Typ A, gehärteter Stahl t=0,75 mm	565	90,7	12,6	12,2	50
422-261-30	25 - 50	3 µm	0,001 mm	±3 µm	Typ B, sphärischer Amboss und Spindel SR=4 mm	565	90,7	12,6	12,2	50
422-232-30	50 - 75	3 µm	0,001 mm	±3 µm	Typ A, gehärteter Stahl t=0,75 mm	465	105,3	13,5	14,1	57
422-233-30	75 - 100	4 µm	0,001 mm	±4 µm	Typ A, gehärteter Stahl t=0,75 mm	580	132,8	16	16,7	76



Funktionen	Serie 422
ORIGIN	●
ZERO/ABS	●
Auto. Abschaltung nach 20 min. ohne Funktion	●
Alarm niedrige Spannung	●
Funktionssperre	●
HOLD	●

Technische Daten

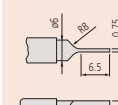
Anzeige	LCD, Ziffernhöhe 7,5 mm
Messflächen	Gehärteter Stahl oder Hartmetallbestückt
Messspindel	Spindelfeststell-einrichtung, ø 6,35 mm Spindelsteigung 0,5 mm
Skala	Skalentrommel und -hülse seidenmatt verchromt
Messkraft	3-8 N
Energieversorgung	1x Batterie SR-44
Batterielebensdauer	Ca. 2,4 Jahre
Beschreibung	Inkl. Box, Einstellschlüssel, 1x Batterie, Einstellnormal (ab 25 mm)

Sonderzubehör

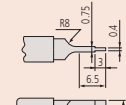
Nr.	Bezeichnung
05CZA662	Digimatic Leitung, Datentaste, IP, 1m, Bügelmessschrauben-Modell
05CZA663	Digimatic Leitung, Datentaste, IP, 2m, Bügelmessschrauben-Modell
06AFM380B	USB Input Tool Direct (Digimatic USB), Digi/Digi 2, Datentaste, IP Bügelmessschrauben-Modell
264-622	U-WAVE fit, IP67 Modell, Sender für Bügelmessschrauben
264-623	U-WAVE fit, Summer Modell, Sender für Bügelmessschrauben
02AZF310	Anschlussinheit, U-WAVE fit, Wasserfestes Modell

Verbrauchsartikel

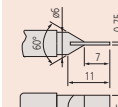
Nr.	Bezeichnung
938882	Batterie SR-44 1,5V



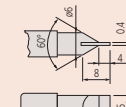
Typ A (gehärteter Stahl)



Typ B (gehärteter Stahl)



Typ C (Hartmetallbestückt)



Typ D (Hartmetallbestückt)

Digimatic Bügelmessschrauben mit schmalen Messflächen Quickmike



Funktionen	Serie 422
ON/OFF	●
ORIGIN	●
ZERO/ABS	●
Alarm niedrige Spannung	●
HOLD	●

Technische Daten

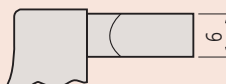
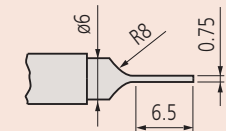
Anzeige	LCD, Ziffernhöhe 10 mm
Messflächen	Gehärteter Stahl
Messspindel	Nicht-drehend, 10 mm Spindelsteigung
Energieversorgung	1x Batterie SR-44
Batterielebensdauer	Ca. 5 Jahre
Beschreibung	Inkl. Box, Einstellnormal (ab 25 mm), Batterie

Sonderzubehör

Nr.	Bezeichnung
05CZA662	Digimatic Leitung, Datentaste, IP, 1m, Bügelmessschrauben-Modell
05CZA663	Digimatic Leitung, Datentaste, IP, 2m, Bügelmessschrauben-Modell
06AFM380B	USB Input Tool Direct (Digimatic USB), Digi/Digi 2, Datentaste, IP Bügelmessschrauben-Modell
02AZD880G	U-WAVE-T, Summer Modell, Sender
02AZD730G	U-WAVE-T, IP67, Sender
02AZD790B	U-WAVE-T Leitung B, mit Datentaste, für IP-Bügelmessschrauben

Verbrauchsartikel

Nr.	Bezeichnung
938882	Batterie SR-44 1,5V



Typ A (gehärteter Stahl)

Serie 422

Die ABSOLUTE Digimatic Klängen-Bügelmessschraube QuickMike, bietet Ihnen die folgenden Vorteile:

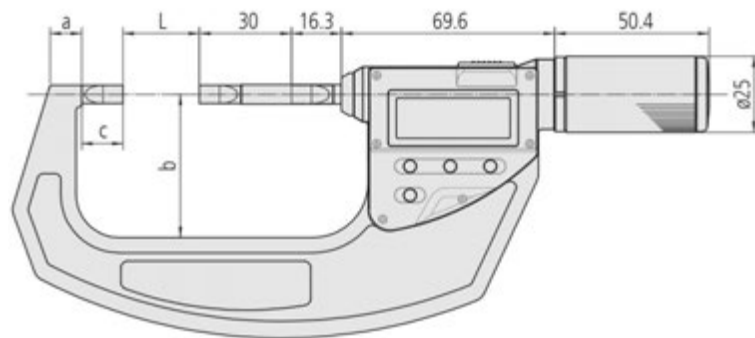
- Klängenförmige Messflächen an Amboss und Spindel zur Messung von Nutdurchmessern von Wellen, Keilnuten und anderer schwer zu erreichenden Merkmale
- Nicht drehende Spindel
- Schneller Spindelvorschub von 10 mm/Umdrehung



422-411-20

Metrisch

Nr.	Messbereich [mm]	Parallelität	Ziffernschritt-wert	Grenzwert der Messabweichung J MPE	Amboss / Spindel	Messkraft [N]	Ge-wicht [g]	L [mm]	a [mm]	b [mm]	c [mm]
422-411-20	0 - 30	3 µm	0,001 mm	±3 µm	Typ A, gehärteter Stahl t=0,75 mm	5-12	350	0	8,5	36	13,5
422-412-20	25 - 55	3 µm	0,001 mm	±3 µm	Typ A, gehärteter Stahl t=0,75 mm	5-12	490	25	10,3	47	13,5



Bügelmessschrauben mit schmalen Messflächen

Serie 122

Die Bügelmessschraube mit schmalen Messflächen erreicht schwer zugängliche Messstellen und bietet Ihnen die folgenden Vorteile:

- Klingenförmige Messflächen an Amboss und Spindel zur Messung von Nutdurchmessern von Wellen, Keilnuten und anderen schwer zugänglichen Stellen
- Nicht drehende Spindel



122-101-10

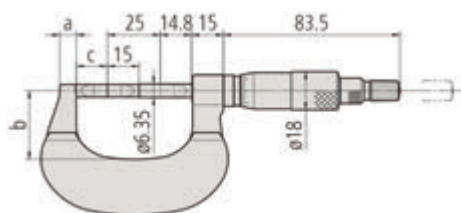


122-105-10

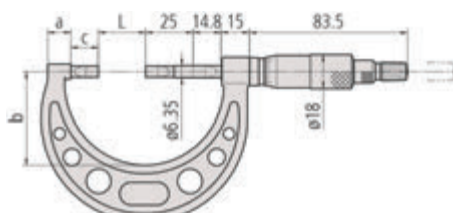
Metrisch

Nr.	Messbereich [mm]	Grenzwert der Messabweichung J MPE	Skalenteilungswert	Amboss / Spindel	Gewicht [g]
122-101-10	0 - 25	±3 µm	0,01 mm	Typ A, gehärteter Stahl t=0,75 mm	260
122-111-10	0 - 25	±3 µm	0,01 mm	Typ B, gehärteter Stahl t=0,4 mm	260
122-161-10	0 - 25	±3 µm	0,01 mm	Typ C, Hartmetall t=0,75	275
122-141-10	0 - 25	±3 µm	0,01 mm	Typ D, Hartmetall t=0,4 mm	275
122-102-10	25 - 50	±3 µm	0,01 mm	Typ A, gehärteter Stahl t=0,75 mm	300
122-112-10	25 - 50	±3 µm	0,01 mm	Typ B, gehärteter Stahl t=0,4 mm	300
122-162-10	25 - 50	±3 µm	0,01 mm	Typ C, Hartmetall t=0,75	315
122-142-10	25 - 50	±3 µm	0,01 mm	Typ D, Hartmetall t=0,4 mm	315
122-103-10	50 - 75	±3 µm	0,01 mm	Typ A, gehärteter Stahl t=0,75 mm	360
122-104-10	75 - 100	±4 µm	0,01 mm	Typ A, gehärteter Stahl t=0,75 mm	525
122-105-10	100 - 125	±4 µm	0,01 mm	Typ A, gehärteter Stahl t=0,75 mm	670
122-106-10	125 - 150	±4 µm	0,01 mm	Typ A, gehärteter Stahl t=0,75 mm	775
122-107-10	150 - 175	±5 µm	0,01 mm	Typ A, gehärteter Stahl t=0,75 mm	950
122-108-10	175 - 200	±5 µm	0,01 mm	Typ A, gehärteter Stahl t=0,75 mm	1140
122-109-10	200 - 225	±5 µm	0,01 mm	Typ A, gehärteter Stahl t=0,75 mm	1300
122-110-10	225 - 250	±6 µm	0,01 mm	Typ A, gehärteter Stahl t=0,75 mm	1450
122-115-10	250 - 275	±6 µm	0,01 mm	Typ A, gehärteter Stahl t=0,75 mm	1600
122-116-10	275 - 300	±6 µm	0,01 mm	Typ A, gehärteter Stahl t=0,75 mm	2020

Nr.	L [mm]	a [mm]	b [mm]	c [mm]
122-101-10	0	7,8	32	15
122-111-10	0	7,8	32	14,7
122-161-10	0	7,8	32	14,7
122-141-10	0	7,8	32	14,7
122-102-10	25	12,2	49	14,5
122-112-10	25	12,2	49	14,5
122-162-10	25	12,2	49	14,5
122-142-10	25	12,2	49	14,5
122-103-10	50	14,6	60	14,5
122-104-10	75	16,7	79	17,5
122-105-10	100	18,8	94	17,9
122-106-10	125	19,1	106	18,3
122-107-10	150	18,2	118	18,5
122-108-10	175	16,8	130	18,9
122-109-10	200	18	143	17,7
122-110-10	225	18	156	18,7
122-115-10	250	18	169	18,7
122-116-10	275	18	181	18,7



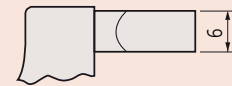
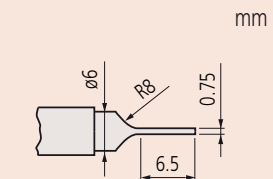
Modelle bis 25 mm Messbereich



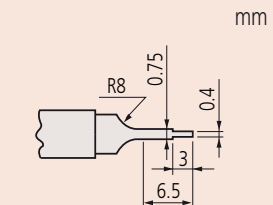
Modelle bis 25 mm Messbereich

Technische Daten

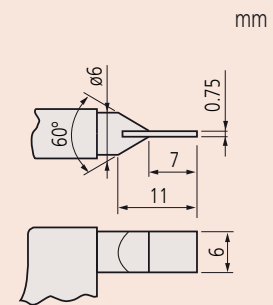
Messflächen	Gehärteter Stahl oder Hartmetallbestückt
Messspindel	∅ 6,35 mm, 0,5 mm Spindelsteigung
Messkraft	3 - 8 N
Beschreibung	Inkl. Box, Einstellnormal (ab 25 mm) Schlüssel



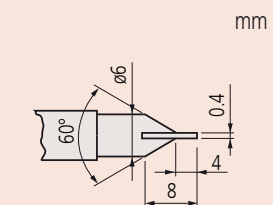
Typ A (gehärteter Stahl)



Typ B (gehärteter Stahl)



Typ C (Hartmetallbestückt)



Typ D (Hartmetallbestückt)

Digimatic Bügelmessschrauben für 3-teilige Prüfgegenstände

Serie 314

Die Digimatic Bügelmessschraube mit V-Amboss dient zur Messung von Schneidwerkzeugen und Gewindebohrern und bietet Ihnen die folgenden Vorteile:

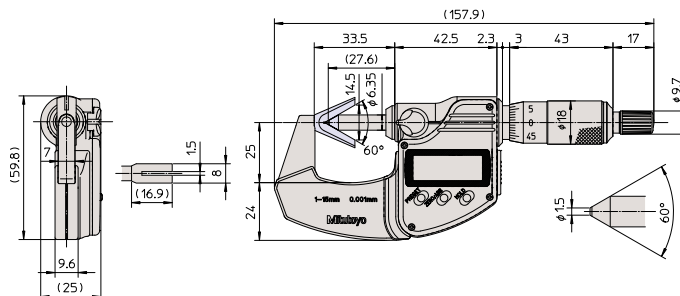
- Zur Messung der Außendurchmesser von dreischneidigen Werkzeugen wie Gewindebohrern, Reibahlen und Schafffräsern



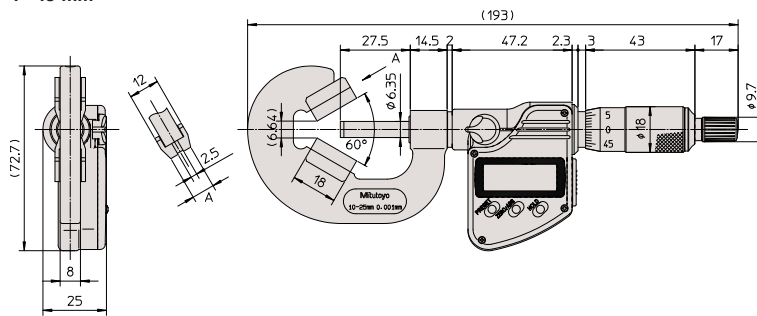
314-251-30

Metrisch

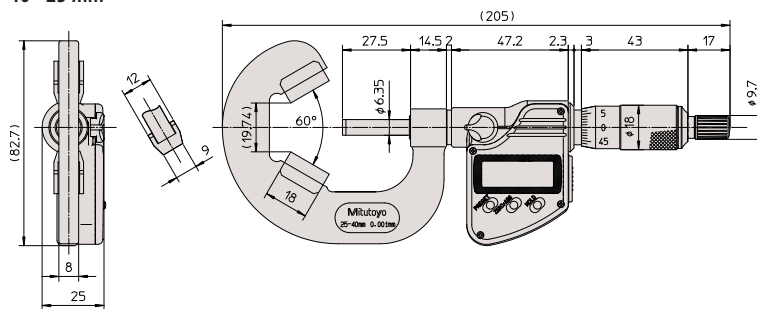
Nr.	Messbereich [mm]	Zifferschnittwert	Grenzwert der Messabweichung J MPE	Messkraft [N]	Einstellnormal	Bemerkungen	Gewicht [g]
314-251-30	1 - 15	0,001 mm	±4 µm	3-8	167-327 ø 5 mm	Mit Nut	275
314-261-30	1 - 15	0,001 mm	±4 µm	3-8	167-327 ø 5 mm	-	275
314-252-30	10 - 25	0,001 mm	±4 µm	5-10	167-328 ø 10 mm	Mit Nut	410
314-262-30	10 - 25	0,001 mm	±4 µm	5-10	167-328 ø 10 mm	-	410
314-253-30	25 - 40	0,001 mm	±5 µm	5-10	167-329 ø 25 mm	-	465



1 - 15 mm



10 - 25 mm



25 - 40 mm

Funktionen	Serie 314
ZERO/ABS	●
Auto. Abschaltung nach 20 min. ohne Funktion	●
Alarm niedrige Spannung	●
Funktionssperre	●
HOLD	●
2 x PRESET	●

Technische Daten

Anzeige	LCD, Ziffernhöhe 7,5 mm
Messflächen	Prismenwinkel 60°
Messspindel	Spindelfeststell-einrichtung ø 6,35 mm Spindelsteigung 0,75 mm
Skala	Skalentrommel und -hülse seidenmatt verchromt
Energieversorgung	1x Batterie SR-44
Batterielebensdauer	Ca. 2,4 Jahre
Beschreibung	Inkl. Box Einstellnormal, Batterie

Sonderzubehör

Nr.	Bezeichnung
05CZA662	Digimatic Leitung, Datentaste, IP, 1m, Bügelmessschrauben-Modell
05CZA663	Digimatic Leitung, Datentaste, IP, 2m, Bügelmessschrauben-Modell
06AFM380B	USB Input Tool Direct (Digimatic USB), Digi/Digi 2, Datentaste, IP Bügelmessschrauben-Modell
264-622	U-WAVE fit, IP67 Modell, Sender für Bügelmessschrauben
264-623	U-WAVE fit, Summer Modell, Sender für Bügelmessschrauben
02AZF310	Anschlusseinheit, U-WAVE fit, Wasserfestes Modell

Verbrauchsartikel

Nr.	Bezeichnung
938882	Batterie SR-44 1,5V



Bügelmessschrauben für 3- oder 5-teilige Prüfgegenstände

Serie 114

Die Bügelmessschraube mit V-Amboss dient zur Messung von Schneidwerkzeug und bietet Ihnen die folgenden Vorteile:

- Zur Messung von dreischneidigen Werkzeugen, z. B. Gewindebohrer, Fräser, Reibahlen



114-102



114-121

Metrisch

Für 3-schneidiges Werkzeug (60°)

Nr.	Messbereich [mm]	Grenzwert der Messabweichung J MPE	Skalenteilungswert	Messkraft [N]	Einstellnormal	Bemerkungen	Gewicht [g]	a [mm]
114-101	1 - 15	±4 μm	0,01 mm	5-10	167-327 ø 5 mm	Mit Nut	120	0,5
114-161	1 - 15	±4 μm	0,01 mm	5-10	167-327 ø 5 mm	-	120	0,5
114-204	2.3 - 25	±4 μm	0,01 mm	5-10	167-327 ø 5 mm	-	290	0,5
114-102	10 - 25	±4 μm	0,01 mm	5-10	167-328 ø 10 mm	Mit Nut	280	6,2
114-162	10 - 25	±4 μm	0,01 mm	5-10	167-328 ø 10 mm	-	280	6,2
114-103	25 - 40	±5 μm	0,01 mm	5-10	167-329 ø 25 mm	-	400	19,14
114-104	40 - 55	±6 μm	0,01 mm	5-10	167-330 ø 40 mm	-	465	32,13
114-105	55 - 70	±6 μm	0,01 mm	5-10	167-331 ø 55 mm	-	675	45,12
114-106	70 - 85	±7 μm	0,01 mm	5-10	167-332 ø 70 mm	-	910	58,11
114-107	85 - 100	±7 μm	0,01 mm	5-10	167-333 ø 85 mm	-	1160	71,1
114-108	100 - 115	±8 μm	0,01 mm	5-10	167-334 ø 100 mm	-	1480	84,1
114-109	115 - 130	±8 μm	0,01 mm	5-10	167-335 ø 115 mm	-	2080	97,09
114-110	130 - 145	±9 μm	0,01 mm	5-10	167-336 ø 130 mm	-	2880	110,1

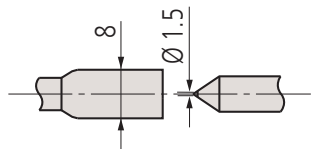
114-204, 114-137: Amboss und Spindel hartmetallbestückt. Andere: Spindel hartmetallbestückt

Metrisch

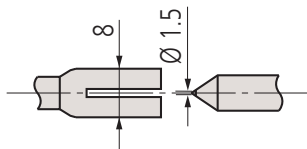
für fünfschneidige Werkzeuge

Nr.	Messbereich [mm]	Grenzwert der Messabweichung J MPE	Skalenteilungswert	Messkraft [N]	Einstellnormal	Bemerkungen	Gewicht [g]
114-121	5 - 25	±4 μm	0,01 mm	5-10	167-327 ø 5 mm	Mit Nut	255
114-165	5 - 25	±4 μm	0,01 mm	5-10	167-327 ø 5 mm	-	255
114-137	2.3 - 25	±4 μm	0,01 mm	5-10	167-327 ø 5 mm	-	220
114-122	25 - 45	±5 μm	0,01 mm	5-10	167-329 ø 25 mm	-	400
114-123	45 - 65	±6 μm	0,01 mm	5-10	167-331 ø 55 mm	-	540
114-124	65 - 85	±7 μm	0,01 mm	5-10	167-332 ø 70 mm	-	760

114-204, 114-137: Amboss und Spindel hartmetallbestückt. Andere: Spindel hartmetallbestückt



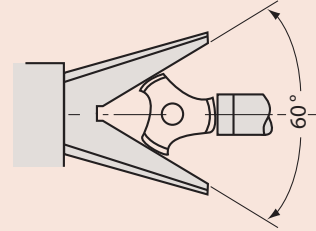
Modell ohne Nut



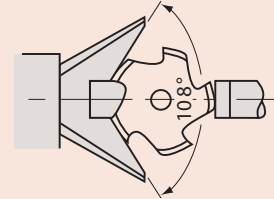
Modell mit Nut

Technische Daten

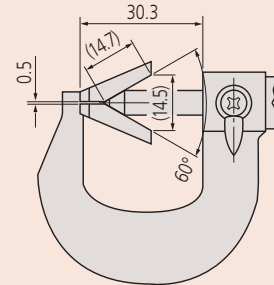
Skalenteilungswert	0,01 mm
Messflächen	Prismenwinkel 60°
Messspindel	Spindelfesteinrichtung, ø 6,35 mm Spindelsteigung 0,5 mm
Beschreibung	Inkl. Box, Einstellnormal, Einstellschlüssel



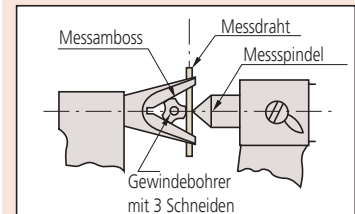
Für dreischneidige Werkzeuge



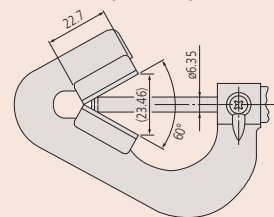
Für fünfschneidige Werkzeuge



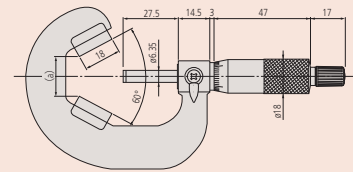
114-101, 114-161



Für 114-101, 114-102, 114-121



114-204



114-102 to 114-110

Messschrauben mit kleinem Bügel - Dosenpfalzmessungen

Serie 147

Die Messschrauben mit kleinem Bügel, bieten Ihnen die folgenden Vorteile:

- Zur genauen Kontrolle der Breite, Höhe und Tiefe einer Konservendosenfalz
- Es gibt drei Arten von Messschrauben (für Stahl-, Aluminium- und Sprühdosen)

Technische Daten

Skalenteilungswert	0,01 mm
Messflächen	Gehärteter Stahl
Beschreibung	Inkl. Box, Einstellschlüssel



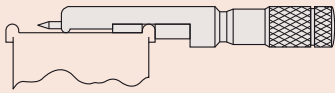
147-103



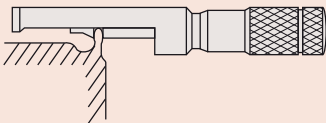
147-105



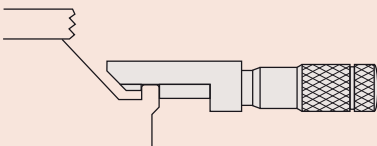
147-202



147-103
Für Stahldosen



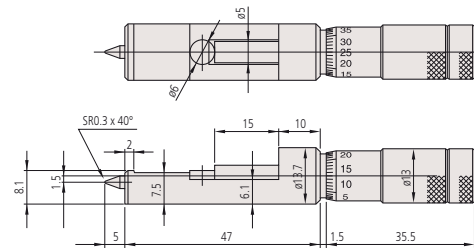
147-105
Für Aluminiumdosen



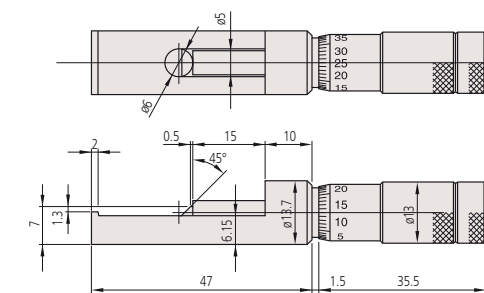
147-202
Für Sprühdosen

Metrisch

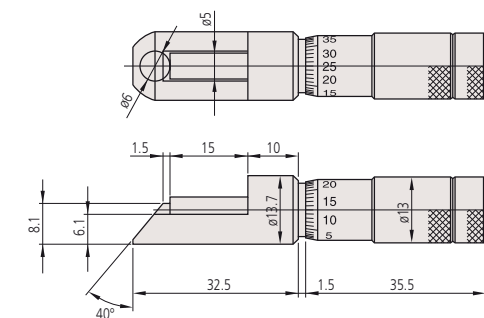
Nr.	Messbereich [mm]	Grenzwert der Messabweichung J MPE	Skalenteilungswert	Bemerkungen	Gewicht [g]
147-103	0 - 13	$\pm 3 \mu\text{m}$	0,01 mm	Für Konservendosen	65
147-105	0 - 13	$\pm 3 \mu\text{m}$	0,01 mm	Für Aluminiumdosen	65
147-202	0 - 13	$\pm 3 \mu\text{m}$	0,01 mm	Für Sprühdosen	65



147-103



147-105



147-202

Messschrauben mit kleinem Bügel - Drahtmessungen

Serie 147

Diese Messschraube zur einfachen, präzisen Messung, bietet Ihnen die folgenden Vorteile:

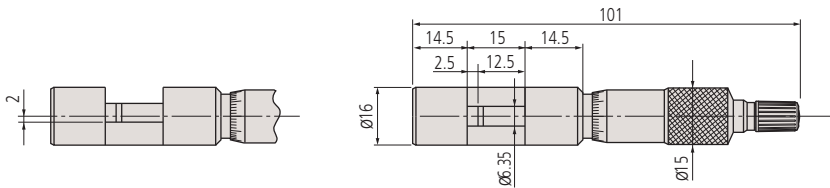
- Spezielles Design zur Messung von Drahtdicken
- Kleine Kugeldurchmesser können ebenfalls vermessen werden



147-401

Metrisch

Nr.	Messbereich [mm]	Ebenheit	Parallelität	Grenzwert der Messabweichung J MPE	Skalenteilungswert	Messkraft [N]	Gewicht [g]
147-401	0 - 10	0,6 µm	1,3 µm	±3 µm	0,01 mm	5-10	65



Technische Daten

Skalenteilungswert	0,01 mm
Messflächen	Hartmetallbestückt, feinstgeläpft
Messspindel	∅ 6,35 mm, 0,5 mm Spindelsteigung
Beschreibung	Inkl. Box, Einstellschlüssel



Messschrauben mit kleinem Bügel - Naben- und Lagerbuchsenmessungen

Serie 147

Bügelmessschraube mit besonders flachem Bügel zum Messen von Nabendicke, Lagerbuchsen u.a.

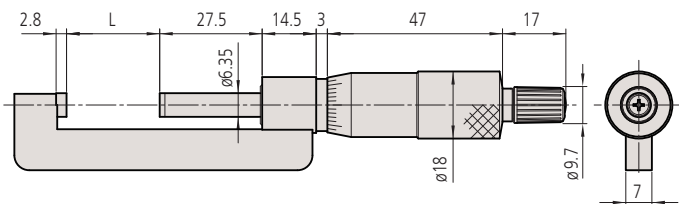


147-301

Metrisch

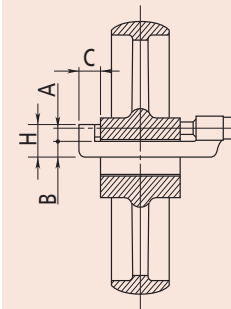
Nr.	Messbereich [mm]	Ebenheit	Parallelität	Grenzwert der Messabweichung J MPE	Skalenteilungswert	Messkraft [N]	Gewicht [g]
147-301	0 - 25	0,6 µm	3 µm	±2 µm	0,01 mm	5-10	135
147-302	25 - 50	0,6 µm	3 µm	±2 µm	0,01 mm	5-10	150
147-303	50 - 75	0,6 µm	3 µm	±2 µm	0,01 mm	5-10	170
147-304	75 - 100	0,6 µm	3 µm	±3 µm	0,01 mm	5-10	185

Nr.	L [mm]	A [mm]	B [mm]	C [mm]	H [mm]
147-301	0	6	8,5	13,5	17,5
147-302	25	6,5	11	14	20,5
147-303	50	6,5	11	13	20,5
147-304	75	6,5	11	13	20,5



Technische Daten

Skalenteilungswert	0,01 mm
Messflächen	Hartmetallbestückt, feinstgeläpft
Messspindel	∅ 6.35 mm, Spindelsteigung 0.5 mm
Beschreibung	Inkl. Box, Einstellnormal (ab 25 mm), Einstellschlüssel



Digimatic Bügelmessschrauben mit auswechselbarem Messamboss

Serie 317

Die Digimatic Bügelmessschraube mit wechselbarem Amboss, zur Messung von verschiedenen Merkmalen, bietet Ihnen die folgenden Vorteile:

- Zur Messung der Wandstärken von Rohren und Zylindern, Nietkopfhöhen etc. mit wechselbaren Amboss (Ambosse: flach, zylindrisch, V-Form)



Staub- und Wasserdicht IP65

Funktionen	Serie 317
ORIGIN	●
ZERO/ABS	●
Auto. Abschaltung nach 20 min. ohne Funktion	●
Alarm niedrige Spannung	●
Funktionssperre	●
HOLD	●

Technische Daten

Anzeige	LCD, Ziffernhöhe 7,5 mm
Messflächen	Hartmetallbestückte Spindel, gehärteter Amboss
Messspindel	Spindelfesteinrichtung, \varnothing 6,35 mm Spindelsteigung 0,5 mm
Skala	Skalentrommel und -hülse seidenmatt verchromt
Energieversorgung	1x Batterie SR-44
Batterielebensdauer	Ca. 2,4 Jahre
Beschreibung	Inkl. Box, Einstellnormal (ab 25 mm), Einstellschlüssel, Batterie, Amboss

Sonderzubehör

Nr.	Bezeichnung
05CZA662	Digimatic Leitung, Datentaste, IP, 1m, Bügelmessschrauben-Modell
05CZA663	Digimatic Leitung, Datentaste, IP, 2m, Bügelmessschrauben-Modell
06AFM380B	USB Input Tool Direct (Digimatic USB), Digi/Digi 2, Datentaste, IP Bügelmessschrauben-Modell
264-622	U-WAVE fit, IP67 Modell, Sender für Bügelmessschrauben
264-623	U-WAVE fit, Summer Modell, Sender für Bügelmessschrauben
02AZF310	Anschlusseinheit, U-WAVE fit, Wasserfestes Modell
950758	Runde Basis für Serie 117, Für 0-25mm
201218	V-Amboss

Verbrauchsartikel

Nr.	Bezeichnung
938882	Batterie SR-44 1,5V
201217	Zylindrischer Amboss \varnothing 3 mm
201379	Zylindrischer Amboss \varnothing 5 mm
201216	Flacher Amboss



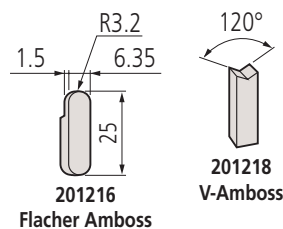
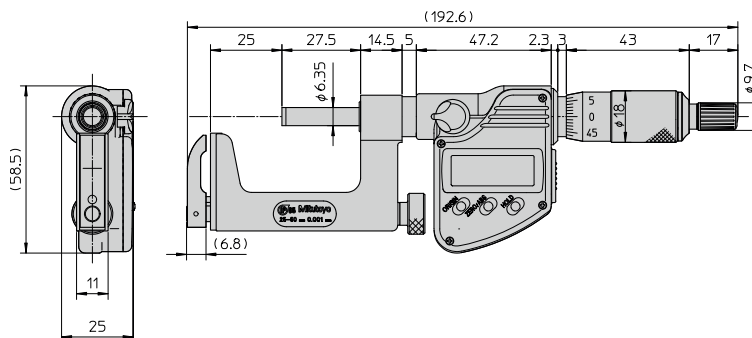
950758 mit Bügelmessschraube



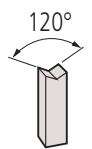
317-251-30

Metrisch

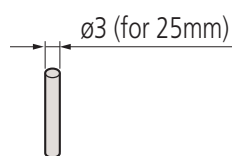
Nr.	Messbereich [mm]	Steigungsfehler	Ebenheit	Parallelität	Ziffernschrittwert	Messkraft [N]	Satzinhalt	Gewicht [g]
317-251-30	0 - 25	3 μ m	0,6 μ m (Spindel), 2 μ m (Amboss)	3 μ m	0,001 mm	5-10	Ambosse 201217, 201216	335
317-252-30	25 - 50	3 μ m	0,6 μ m (Spindel), 2 μ m (Amboss)	3 μ m	0,001 mm	5-10	Ambosse 201379, 201216	360



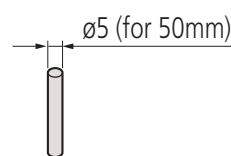
201216
Flacher Amboss



201218
V-Amboss



201217
Zylindrischer Amboss



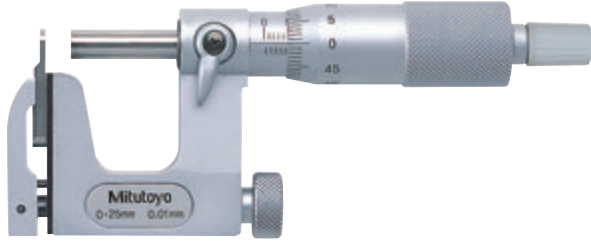
201379
Zylindrischer Amboss

Bügelmessschrauben mit wechselbarem Amboss

Serie 117

Die Bügelmessschraube mit wechselbarem Amboss, zur Messung von verschiedenen Merkmalen, bietet Ihnen die folgenden Vorteile:

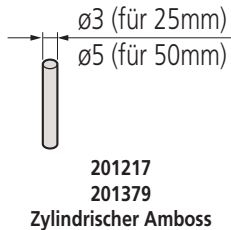
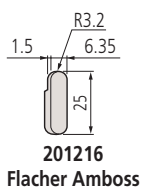
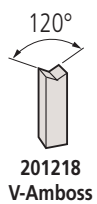
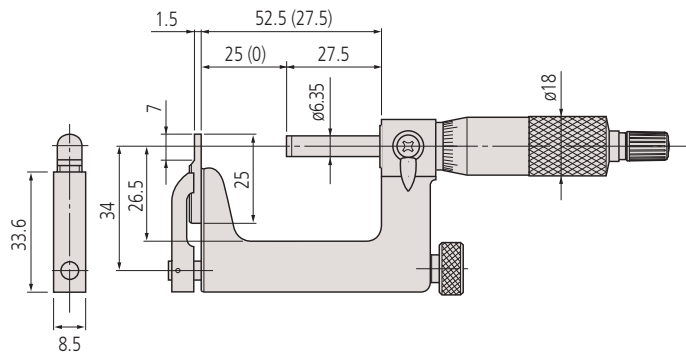
- Zur Messung der Wandstärken von Rohren und Zylindern, Nietkopfhöhen etc. mit wechselbaren Amboss (Ambosse: flach, zylindrisch, V-Form)



117-101

Metrisch

Nr.	Messbereich [mm]	Steigungsfehler	Ebenheit	Parallelität	Skalenteilungswert	Messkraft [N]	Satzinhalt	Gewicht [g]
117-101	0 - 25	3 µm	0,6 (Spindel), 2 (Amboss)	3 µm	0,01 mm	5-10	Ambosse 201217, 201216	255
117-102	25 - 50	3 µm	0,6 (Spindel), 2 (Amboss)	3 µm	0,01 mm	5-10	Ambosse 201379, 201216	320



Technische Daten

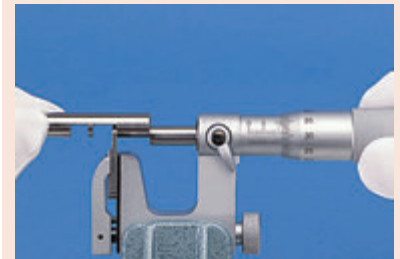
Skalenteilungswert	0,01 mm
Messflächen	Hartmetallbestückt (Spindel)
Messspindel	Spindelfeststell-einrichtung, ø 6,35 mm Spindelsteigung 0,5 mm
Beschreibung	Inkl. Box, Einstellnormal (ab 25 mm), Einstellschlüssel

Sonderzubehör

Nr.	Bezeichnung
201218	V-Amboss
950758	Runde Basis für Serie 117, Für 0-25mm

Verbrauchsartikel

Nr.	Bezeichnung
201217	Zylindrischer Amboss Ø 3 mm
201379	Zylindrischer Amboss Ø 5 mm
201216	Flacher Amboss



950758 mit Bügelmessschraube

Toleranzvergleichs-Bügelmessschrauben

Serie 113

Die Toleranzvergleich-Bügelmessschraube, bietet Ihnen die folgenden Vorteile:

- Direkte Toleranzvergleiche
- Spindel und Amboss mit abgeschrägten Kanten
- Zu verwenden bei Gut- und Ausschuss-Bewertungen

Technische Daten

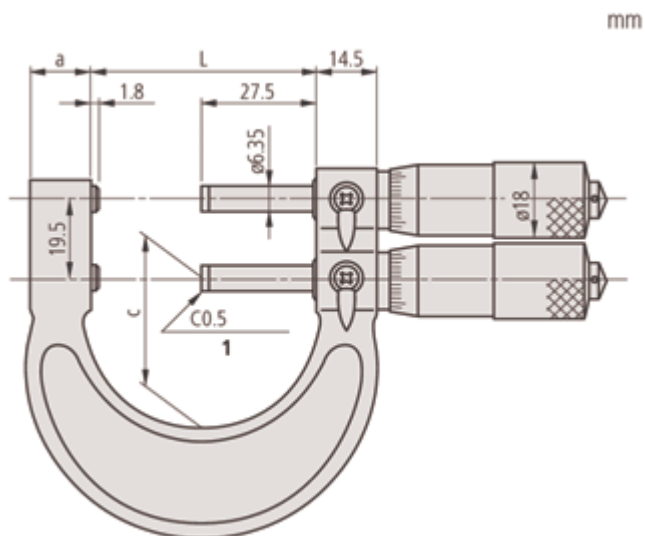
Skalenteilungswert	0,01 mm
Messflächen	Hartmetallbestückt, mit Fase, feinstgeläppt
Messspindel	Spindelfeststell-einrichtung, \varnothing 6,35 mm Spindelsteigung 0,5 mm
Beschreibung	Inkl. Box, Einstellnormal (ab 25 mm), Einstellschlüssel



113-102

Metrisch

Nr.	Messbereich [mm]	Ebenheit	Parallelität	Grenzwert der Messabweichung J MPE	Skalenteilungswert	Messkraft [N]	Gewicht [g]	L [mm]	a [mm]	c [mm]
113-102	0 - 25	0,6 μ m	3 μ m	\pm 3 μ m	0,01 mm	5-10	340	29,3	15	23
113-103	25 - 50	0,6 μ m	3 μ m	\pm 3 μ m	0,01 mm	5-10	380	54,3	15	37



Feinzeigermessschrauben

Serie 510

Die Messschraube mit Feinzeiger mit der Sie schnelle und hochgenaue Messungen durchführen können. Das Messgerät bietet Ihnen die folgenden Vorteile:

- Einfache Einhandbedienung
- Schutzart IP54 und großes Ziffernblatt zur einfachen Ablesung
- Mit Nulleinstellung und Toleranzmarken für Gut/Ausschussmessungen
- 8 mm Spindeldurchmesser für einfache Positionierung und hochgenaue Messungen

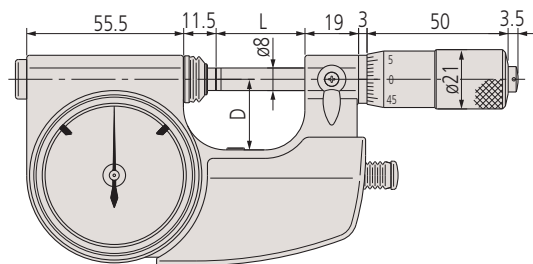


510-121

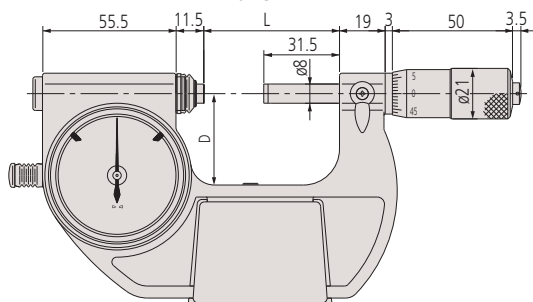
Metrisch

Nr.	Messbereich [mm]	Anzeigebereich [mm]	Amboss Hub [mm]	Steigungsfehler	Wiederholpräzision [μm]	Parallelität	Skalenteilung
510-121	0 - 25	$\pm 0,06$ mm	2	3 μm	0.4	0,6 μm	0,001 mm
510-141	0 - 25	$\pm 0,06$ mm	2	3 μm	0.4	0,6 μm	0,001 mm
510-122	25 - 50	$\pm 0,06$ mm	2	3 μm	0.4	0,6 μm	0,001 mm
510-123	50 - 75	$\pm 0,06$ mm	2	3 μm	0.4	1 μm	0,001 mm
510-124	75 - 100	$\pm 0,06$ mm	2	3 μm	0.4	1 μm	0,001 mm

Nr.	Messkraft [N]	Bedienknopf	Gewicht [g]	L [mm]	D [mm]
510-121	5-10	rechts	520	31,5	25
510-141	5-10	links	520	31,5	25
510-122	5-10	links	670	56,5	38
510-123	5-10	links	820	81,5	50
510-124	5-10	links	970	106,5	63



0-25 mm



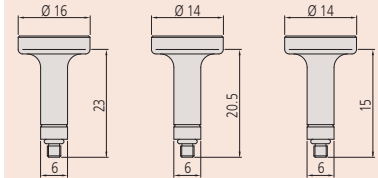
25-100 mm

Technische Daten

Ebenheit	0,3 μm
Skalenteilungswert	0,001 mm
Messflächen	Hartmetallbestückt, feinstgeläpft, \varnothing 8 mm
Beschreibung	Inkl. Box, Schlüssel

Sonderzubehör

Nr.	Bezeichnung
04AZA124	\varnothing 16 mm Werkstückauflage, 23 mm
04AZA125	\varnothing 14 mm Werkstückauflage, 20,5 mm
04AZA126	\varnothing 14 mm Werkstückauflage, 15 mm



04AZA124
Werkstück-
auflage A

04AZA125
Werkstück-
auflage B

04AZA126
Werkstück-
auflage C



Justierschraube für Feinzeiger $\pm 5 \mu\text{m}$

Passameter mit Feinzeiger

Serie 523



Das Passameter kann als einstellbare Rachenlehre bezeichnet werden und bietet die folgenden Vorteile:

- Kann für Serienmessung von rotationssymmetrischen Teilen wie Wellen, Achsen usw. als auch für Dicken- und Längenmessungen verwendet werden
- Einstellung erfolgt bspw. über Endmaße
- Rückzugshebel in idealer Position

Technische Daten

Messflächen	Hartmetallbestückt, feinstgeläppt, ∅ 10,8 mm
Beschreibung	Inkl. Box, Werkstückablage

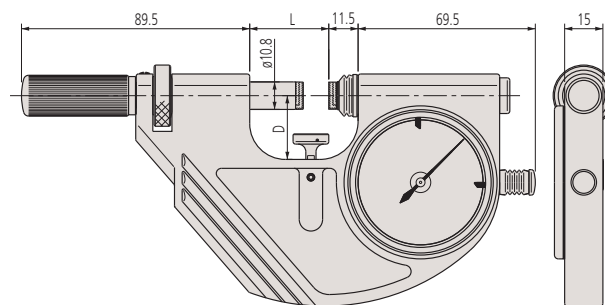


523-121

Metrisch

Nr.	Messbereich [mm]	Anzeigebereich [mm]	Amboss Hub [mm]	Wiederholpräzision [µm]	Ebenheit	Parallelität	Skalenteilungswert
523-121	0 - 25	±0,06 mm	2	0,4 µm	0,3 µm	0,6 µm	0,001 mm
523-122	25 - 50	±0,06 mm	2	0,4 µm	0,3 µm	0,6 µm	0,001 mm
523-123	50 - 75	±0,06 mm	2	0,4 µm	0,3 µm	1 µm	0,001 mm
523-124	75 - 100	±0,06 mm	2	0,4 µm	0,3 µm	1 µm	0,001 mm

Nr.	Messkraft [N]	Gewicht [g]	L [mm]	D [mm]
523-121	5-10	740	31	25
523-122	5-10	840	56	35
523-123	5-10	950	81	47,5
523-124	5-10	1080	106	60



Passameter

Serie 523

Das Passameter kann als einstellbare Rachenlehre bezeichnet werden und bietet die folgenden Vorteile:

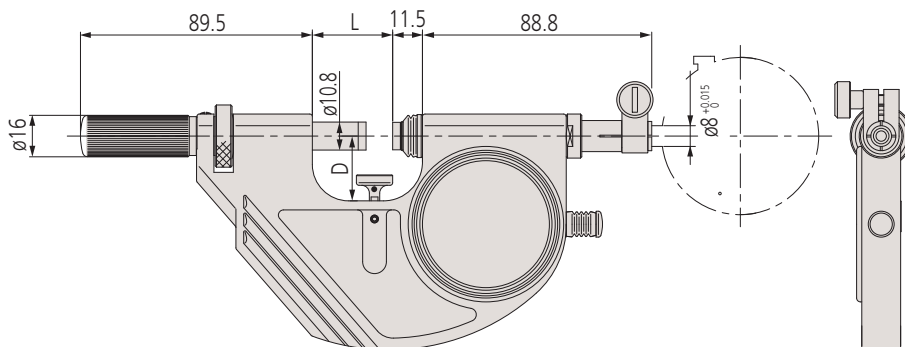
- Ideal für Serienmessung von rotationssymmetrischen Teilen wie Wellen, Achsen usw. als auch für Dicken- und Längenmessungen verwendet werden
- Einstellung erfolgt bspw. über Endmaße
- Rückzugshebel in idealer Position



523-141 mit optionaler Messuhr

Metrisch

Nr.	Messbereich [mm]	Amboss Hub [mm]	Wiederholpräzision [μm]	Ebenheit	Parallelität	Messkraft [N]	Gewicht [g]	L [mm]	D [mm]
523-141	0 - 25	2	0.4	0,3 μm	0,6 μm	5-10	710	31	25
523-142	25 - 50	2	0.4	0,3 μm	0,6 μm	5-10	810	56	35
523-143	50 - 75	2	0.4	0,3 μm	1 μm	5-10	920	81	47,5
523-144	75 - 100	2	0.4	0,3 μm	1 μm	5-10	1050	106	60



Anwendungsbeispiel:
mit Messuhr



Anwendungsbeispiel:
mit Messuhr



Anwendungsbeispiel:
mit Linear Gauge

Technische Daten

Messflächen	Hartmetallbestückt, feinstgeläpft, \varnothing 10,8 mm
Beschreibung	Inkl. Box, Werkstückauflage, ohne Messuhr

Bügelmessschrauben mit Vorrichtung für Messuhr oder Feinzeiger

Serie 107

Diese Messuhr-Bügelmessschraube ermöglicht Ihnen eine schnelle Serienmessung und bietet Ihnen die folgenden Vorteile:

- Für die direkte GO / NG-Beurteilung von Serienteilen mit Hilfe einer analogen oder digitalen Messuhr
- Ein Beweglicher Amboss ermöglicht schnelles Messen
- 3 mm Amboss Hub

Technische Daten	
Skalenteilungswert	0,01 mm
Messflächen	Hartmetallbestückt, feinstgeläppt
Messspindel	Spindelfeststell-einrichtung, $\varnothing 6,35$ mm Spindelsteigung 0,5 mm
Beschreibung	Inkl. einer Box, Einstellnormal (ab 25 mm) und Einstellschlüssel



Anwendungsbeispiel



107-201 mit optionaler Messuhr

Metrisch

Nr.	Messbereich [mm]	Amboss Hub [mm]	Steigungsfehler	Ebenheit	Parallelität	Skalenteilungswert	Messkraft [N]	Gewicht [g]	L [mm]	C [mm]
107-201	0 - 25	3 mm	3 μ m	0,6 μ m	0,6 μ m	0,01 mm	5-10	480	39,5	30
107-202	25 - 50	3 mm	3 μ m	0,6 μ m	2 μ m	0,01 mm	5-10	520	64,5	38
107-203	50 - 75	3 mm	3 μ m	0,6 μ m	2 μ m	0,01 mm	5-10	585	90	45
107-204	75 - 100	3 mm	3 μ m	0,6 μ m	3 μ m	0,01 mm	5-10	630	115,6	65
107-205	100 - 125	3 mm	3 μ m	0,6 μ m	3 μ m	0,01 mm	5-10	725	140,6	79
107-206	125 - 150	3 mm	3 μ m	0,6 μ m	3 μ m	0,01 mm	5-10	810	165,6	93
107-207	150 - 175	3 mm	3 μ m	0,6 μ m	3 μ m	0,01 mm	5-10	1050	190,5	105
107-208	175 - 200	3 mm	3 μ m	0,6 μ m	4 μ m	0,01 mm	5-10	1170	215,5	120



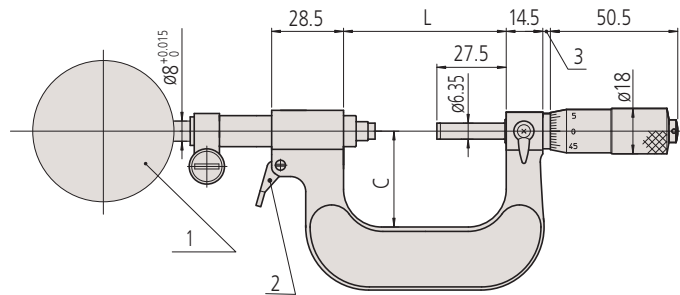
2900SB-10 (1 μ m)



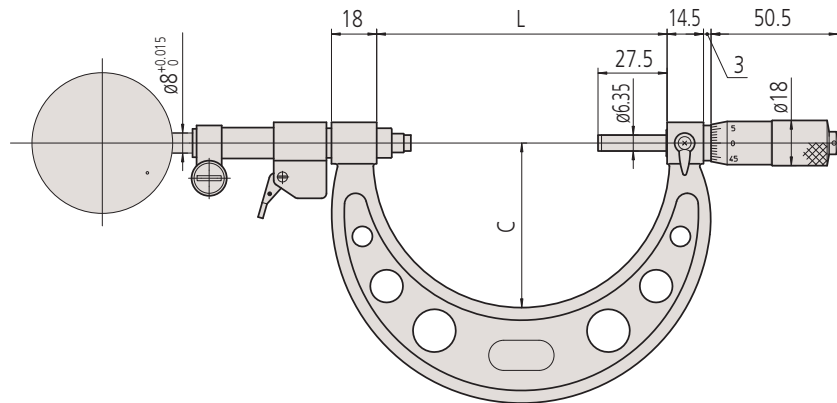
543-390B (1 μ m)



542-181 (0,1 μ m)



1: Messuhr - 2: Betätigungshebel (0 - 50 mm)



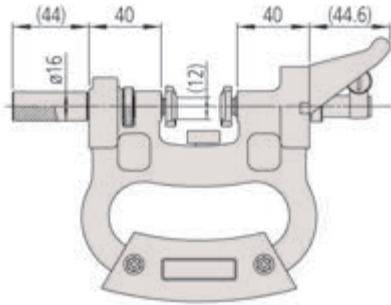
50 - 200 mm

Rachenlehren

Serie 201

Mit verstellbaren Rachenlehren kann man schnell und genau Außendurchmesser aller Art bis zu einem Bereich von 300 mm messen und bieten die folgenden Vorteile:

- sehr einfache Gut/NG-Bewertungen
- großer flacher Hartmetallamboss
- Ambosshub 2 mm



201-101 mit Sonderzubehör

Metrisch

Nr.	Messbereich [mm]	Amboss Hub [mm]	Wiederholpräzision [μm]	Ebenheit	Parallelität	Messkraft [N]	Bemerkungen	Gewicht [g]
201-101	0 - 25	2 mm	2 μm	1 μm	5 μm	12-18	Für Messuhr mit 8 mm Schaft	570
201-102	25 - 50	2 mm	2 μm	1 μm	5 μm	12-18	Für Messuhr mit 8 mm Schaft	660
201-103	50 - 75	2 mm	2 μm	1 μm	5 μm	12-18	Für Messuhr mit 8 mm Schaft	700
201-104	75 - 100	2 mm	2 μm	1 μm	5 μm	12-18	Für Messuhr mit 8 mm Schaft	770
201-105	100 - 125	2 mm	2 μm	1 μm	5 μm	12-18	Für Messuhr mit 8 mm Schaft	870
201-106	125 - 150	2 mm	2 μm	1 μm	5 μm	12-18	Für Messuhr mit 8 mm Schaft	950
201-107	150 - 175	2 mm	2 μm	1 μm	5 μm	12-18	Für Messuhr mit 8 mm Schaft	1070
201-108	175 - 200	2 mm	2 μm	1 μm	5 μm	12-18	Für Messuhr mit 8 mm Schaft	1160
201-109	200 - 225	2 mm	2 μm	1 μm	5 μm	12-18	Für Messuhr mit 8 mm Schaft	1260
201-110	225 - 250	2 mm	2 μm	1 μm	5 μm	12-18	Für Messuhr mit 8 mm Schaft	1350
201-111	250 - 275	2 mm	2 μm	1 μm	5 μm	12-18	Für Messuhr mit 8 mm Schaft	1470
201-112	275 - 300	2 mm	2 μm	1 μm	5 μm	12-18	Für Messuhr mit 8 mm Schaft	1620

Technische Daten

Messflächen	Hartmetallbestückt, feinstgeläppt
Beschreibung	Inkl. Handschutz Einstellbarer Anschlag



201-101 mit optionalem Zubehör
Ständer 156-101-10
Messuhr 2109SB-10

Quernuten-Innenmessschrauben

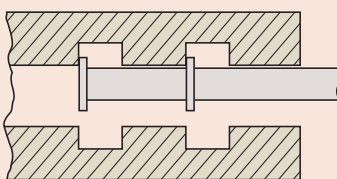
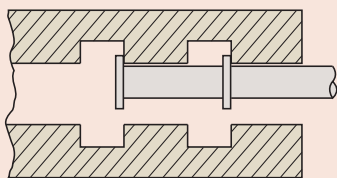
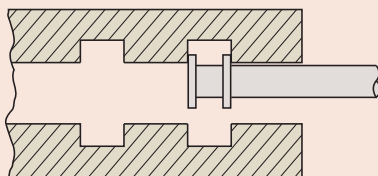
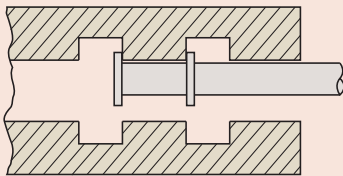
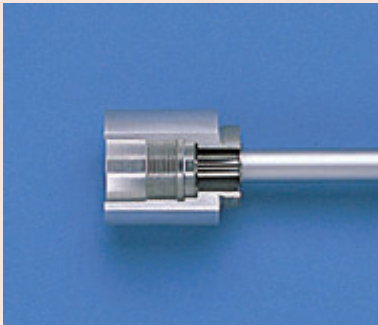
Serie 146

Die Quernuten-Innenmessschrauben ermöglichen das Messen der Breite und Position von Innennuten und bietet Ihnen die folgenden Vorteile:

- Eine Ratsche in zwei Richtungen
- Modelle mit nicht drehender Spindel ebenfalls verfügbar

Technische Daten

Skalenteilungswert	0,01 mm
Messflächen	Gehärteter Stahl
Messspindel	Spindelsteigung 0,5 mm
Beschreibung	Inkl. Box, Einstellschlüssel



146-122



146-221



146-222

Metrisch

Mit nicht drehender Spindel

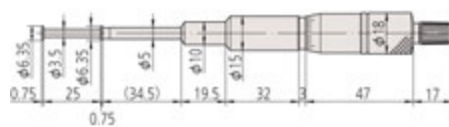
Nr.	Messbereich Außen	Messbereich Innen	Parallelität	Grenzwert der Messabweichung J MPE	Skalenteilungswert	Messkraft [N]	Gewicht [g]	L [mm]	I [mm]
146-221	0-25 mm	1,6-26,5 mm	10 µm	±10 µm	0,01 mm	5-10	135		115
146-222	0-25 mm	1,6-26,5 mm	10 µm	±10 µm	0,01 mm	5-10	185	25	115
146-223	25-50 mm	26,5-51,5 mm	10 µm	±10 µm	0,01 mm	5-10	175	50	90
146-224	50-75 mm	51,5-76,5 mm	10 µm	±10 µm	0,01 mm	5-10	165	75	65
146-225	75-100 mm	76,5-101,5 mm	10 µm	±10 µm	0,01 mm	5-10	160	100	40

Metrisch

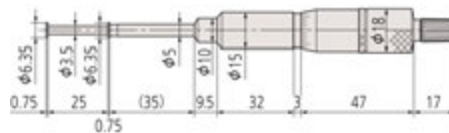
Mit drehender Spindel

Nr.	Messbereich Außen	Messbereich Innen	Parallelität	Grenzwert der Messabweichung J MPE	Skalenteilungswert	Messkraft [N]	Gewicht [g]	L [mm]	I [mm]
146-121	0-25 mm	1,6-26,5 mm	10 µm	±10 µm	0,01 mm	5-10	135		
146-122	0-25 mm	1,6-26,5 mm	10 µm	±10 µm	0,01 mm	5-10	185	25	103,3
146-123	25-50 mm	26,5-51,5 mm	10 µm	±10 µm	0,01 mm	5-10	175	50	78,3
146-124	50-75 mm	51,5-76,5 mm	10 µm	±10 µm	0,01 mm	5-10	165	75	53,3
146-125	75-100 mm	76,5-101,5 mm	10 µm	±10 µm	0,01 mm	5-10	160	100	28,3

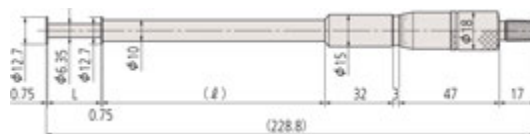
Unit: mm



146-221



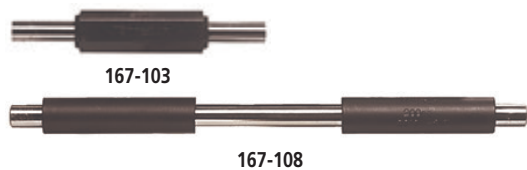
146-121



Bügelmessschrauben Einstellnormale ≤ 1000 mm

Serie 167

Zum einstellen des Referenzpunkts von Bügelmessschrauben



Metrisch

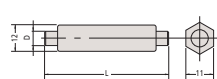
Nr.	Länge (L)	Durchmesser (D)	Ebenheit	Parallelität
167-101	25 mm	6,35 mm	0,3 μ m	2 μ m
167-102	50 mm	6,35 mm	0,3 μ m	2 μ m
167-103	75 mm	6,35 mm	0,3 μ m	2 μ m
167-104	100 mm	7,9 mm	0,3 μ m	2 μ m
167-105	125 mm	7,9 mm	0,3 μ m	2 μ m
167-106	150 mm	7,9 mm	0,3 μ m	2 μ m
167-107	175 mm	7,9 mm	0,3 μ m	2 μ m
167-108	200 mm	7,9 mm	0,3 μ m	2 μ m
167-109	225 mm	7,9 mm	0,3 μ m	2 μ m
167-110	250 mm	7,9 mm	0,3 μ m	2 μ m
167-111	275 mm	7,9 mm	0,3 μ m	2 μ m
167-112	300 mm	7,9 mm	0,3 μ m	2 μ m
167-113	325 mm	7,9 mm	0,3 μ m	2 μ m
167-114	350 mm	7,9 mm	0,3 μ m	2 μ m
167-115	375 mm	7,9 mm	0,3 μ m	2 μ m
167-116	400 mm	7,9 mm	0,3 μ m	2 μ m
167-117	425 mm	7,9 mm	0,3 μ m	2 μ m
167-118	450 mm	7,9 mm	0,3 μ m	2 μ m
167-119	475 mm	7,9 mm	0,3 μ m	2 μ m
167-120	500 mm	11,9 mm	0,3 μ m	2 μ m
167-121	525 mm	11,9 mm	0,3 μ m	2 μ m
167-122	550 mm	11,9 mm	0,3 μ m	2 μ m
167-123	575 mm	11,9 mm	0,3 μ m	2 μ m
167-124	600 mm	11,9 mm	0,3 μ m	2 μ m
167-125	625 mm	11,9 mm	0,3 μ m	2 μ m
167-126	650 mm	11,9 mm	0,3 μ m	2 μ m
167-127	675 mm	11,9 mm	0,3 μ m	2 μ m
167-128	700 mm	11,9 mm	0,3 μ m	2 μ m
167-129	725 mm	11,9 mm	0,3 μ m	2 μ m
167-130	750 mm	11,9 mm	0,3 μ m	2 μ m
167-131	775 mm	11,9 mm	0,3 μ m	2 μ m
167-132	800 mm	11,9 mm	0,3 μ m	2 μ m
167-133	825 mm	11,9 mm	0,3 μ m	2 μ m
167-134	850 mm	11,9 mm	0,3 μ m	2 μ m
167-135	875 mm	11,9 mm	0,3 μ m	2 μ m
167-136	900 mm	11,9 mm	0,3 μ m	2 μ m
167-137	925 mm	11,9 mm	0,3 μ m	2 μ m
167-138	950 mm	11,9 mm	0,3 μ m	2 μ m
167-139	975 mm	11,9 mm	0,3 μ m	2 μ m
167-140	1000 mm	11,9 mm	0,3 μ m	2 μ m

Metrisch

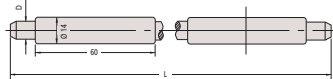
Satz

Nr.	Länge (L)	Ebenheit	Parallelität	Satzinhalt
167-902	25-125 mm	0,3 μ m	2 μ m	167-101 bis zu 167-105
167-903	25-275 mm	0,3 μ m	2 μ m	167-101 bis zu 167-111

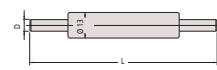
25 mm - 75 mm



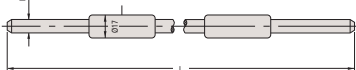
200 mm - 475 mm



100 mm - 175 mm



500 mm - 1000 mm



Technische Daten

Messflächen

Feinstgeläpft



Bügelmessschrauben Einstellnormale > 1000 mm

Serie 167

Zum einstellen des Referenzpunkts von Bügelmessschrauben



Metrisch

Nr.	Länge (L)	Durchmesser (D)	Ebenheit	Parallelität
167-365	1025 mm	11,9 mm	0,3 µm	2 µm
167-366	1050 mm	11,9 mm	0,3 µm	2 µm
167-367	1075 mm	11,9 mm	0,3 µm	2 µm
167-368	1100 mm	11,9 mm	0,3 µm	2 µm
167-369	1125 mm	11,9 mm	0,3 µm	2 µm
167-370	1150 mm	11,9 mm	0,3 µm	2 µm
167-371	1175 mm	11,9 mm	0,3 µm	2 µm
167-372	1200 mm	11,9 mm	0,3 µm	2 µm
167-373	1225 mm	11,9 mm	0,3 µm	2 µm
167-374	1250 mm	11,9 mm	0,3 µm	2 µm
167-375	1275 mm	11,9 mm	0,3 µm	2 µm
167-376	1300 mm	11,9 mm	0,3 µm	2 µm
167-377	1325 mm	11,9 mm	0,3 µm	2 µm
167-378	1350 mm	11,9 mm	0,3 µm	2 µm
167-379	1375 mm	11,9 mm	0,3 µm	2 µm
167-380	1400 mm	11,9 mm	0,3 µm	2 µm
167-381	1425 mm	11,9 mm	0,3 µm	2 µm
167-382	1450 mm	11,9 mm	0,3 µm	2 µm
167-383	1475 mm	11,9 mm	0,3 µm	2 µm
167-384	1500 mm	11,9 mm	0,3 µm	2 µm
167-385	1525 mm	11,9 mm	0,3 µm	2 µm
167-386	1550 mm	11,9 mm	0,3 µm	2 µm
167-387	1575 mm	11,9 mm	0,3 µm	2 µm
167-388	1600 mm	11,9 mm	0,3 µm	2 µm
167-389	1625 mm	11,9 mm	0,3 µm	2 µm
167-390	1650 mm	11,9 mm	0,3 µm	2 µm
167-391	1675 mm	11,9 mm	0,3 µm	2 µm
167-392	1700 mm	11,9 mm	0,3 µm	2 µm
167-393	1725 mm	11,9 mm	0,3 µm	2 µm
167-394	1750 mm	11,9 mm	0,3 µm	2 µm
167-395	1775 mm	11,9 mm	0,3 µm	2 µm
167-396	1800 mm	11,9 mm	0,3 µm	2 µm
167-397	1825 mm	11,9 mm	0,3 µm	2 µm
167-398	1850 mm	11,9 mm	0,3 µm	2 µm
167-399	1875 mm	11,9 mm	0,3 µm	2 µm
167-400	1900 mm	11,9 mm	0,3 µm	2 µm
167-401	1925 mm	11,9 mm	0,3 µm	2 µm
167-402	1950 mm	11,9 mm	0,3 µm	2 µm
167-403	1975 mm	11,9 mm	0,3 µm	2 µm
167-404	2000 mm	11,9 mm	0,3 µm	2 µm

Einstellnormale für Bügelmessschrauben für Gewindemessung

Einstellnormale Metrisch (einheitlich) 60°

Dient zum genauen Einstellen von Schraubengewindebügelmessschrauben am Anfang oder Ende des Messbereichs.



Metrisch Winkel 60°

Nr.	Länge (L)
167-261	25 mm
167-262	50 mm
167-263	75 mm
167-264	100 mm
167-265	125 mm
167-266	150 mm
167-267	175 mm
167-268	200 mm
167-269	225 mm
167-270	250 mm
167-271	275 mm

Einstellnormale Metrisch Whitworth 55°

Dient zum genauen Einstellen von Schraubengewindebügelmessschrauben am Anfang oder Ende des Messbereichs.

Metrisch Winkel 55°

Nr.	Länge (L)
167-272	25 mm
167-273	50 mm
167-274	75 mm
167-275	100 mm
167-276	125 mm
167-277	150 mm
167-278	175 mm
167-279	200 mm
167-280	225 mm
167-281	250 mm
167-282	275 mm

Einstellnormale für V-Amboss-Bügelmessschrauben

Serie 167

Einstellnormale speziell für Bügelmessschrauben mit V-Amboss

Metrisch

Nr.	Länge (L)
167-327	5 mm
167-328	10 mm
167-329	25 mm
167-330	40 mm
167-331	55 mm
167-332	70 mm
167-333	85 mm



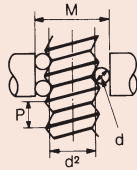
167-329

3-Draht Messmethode

Serie 313

Das 3-Draht Messverfahren ist eine der präzisesten Verfahren zur Ermittlung der Steigungsdurchmesser an Gewinden. Es bietet Ihnen die folgenden Vorteile:

- Messdrähte sind gehärtet und präzise geläpft
- Sie werden auf Amboss und Spindel an einer Bügelmessschraube platziert und ermöglichen somit das Messen des Steigungsdurchmesser an einem Gewinde



313-101

1) Gewindeprüfstifte-Satz

Nr.	Satzinhalt	Bemerkungen
313-101	18 Adernpaare D = 0.17 - 3.2 mm	Für Bügelmessschrauben Spindeldurchmesser 6,35 mm
313-102	18 Adernpaare D = 0.17 - 3.2 mm	Für Bügelmessschrauben Spindeldurchmesser 8 mm

Einzelne Drähte (Inhalt von 313-101)
 paarweise Lieferung für Spindel ø 6,35 mm

Nr.	Durchmesser (D)
952131	0,17 mm
952132	0,195 mm
952133	0,22 mm
952134	0,25 mm
952135	0,29 mm
952136	0,335 mm
952137	0,39 mm
952138	0,445 mm
952139	0,53 mm
952140	0,62 mm
952141	0,725 mm
952142	0,895 mm
952143	1,1 mm
952144	1,35 mm
952145	1,65 mm
952146	2,05 mm
952147	2,55 mm
952148	3,2 mm

Einzelne Drähte (Inhalt von 313-102)
 paarweise Lieferung für Spindel ø 8 mm

Nr.	Durchmesser (D)
952149	0,17 mm
952150	0,195 mm
952151	0,22 mm
952152	0,25 mm
952153	0,29 mm
952154	0,335 mm
952155	0,39 mm
952156	0,445 mm
952157	0,53 mm
952158	0,62 mm
952159	0,725 mm
952160	0,895 mm
952161	1,1 mm
952162	1,35 mm
952163	1,65 mm
952164	2,05 mm
952165	2,55 mm
952166	3,2 mm

P = Steigung des Gewindes
 d_2 = Gewindestift Ø
 d_2 = Flankendurchmesser
 M = Prüfmaß bei Messkraft d
 a = Flankenwinkel
 d = Korrekturfaktor

$$M = d_2 + \frac{d_b}{\sin \frac{a}{2}} - \frac{P}{2 \tan \frac{a}{2}} + d_0 + d$$

$$d = \frac{d_b}{p^2} \cdot \frac{\cos \frac{a}{2} \cdot \cot \frac{a}{2}}{d_2^2}$$

Gewinde Bezeichnung	Steigung P	Flanken-Ø d ₂	Gewindeprüfstift Ø d ₀	Prüfmaß	
				M	M-d ₂
M 1	0,25	0,838	0,170	1,133	0,295
M 1,2	0,25	1,038	0,170	1,332	0,294
M 1,4	0,30	1,205	0,170	1,456	0,251
M 1,7	0,35	1,473	0,220	1,831	0,358
M 2	0,40	1,740	0,250	2,145	0,405
M 2,3	0,40	2,040	0,250	2,444	0,404
M 2,6	0,45	2,308	0,290	2,789	0,481
M 3	0,50	2,675	0,290	3,113	0,438
M 3,5	0,60	3,110	0,335	3,596	0,486
M 4	0,70	3,545	0,455	4,305	0,760
M 5	0,80	4,480	0,455	5,153	0,673
M 6	1,00	5,350	0,620	6,346	0,996
M 8	1,25	7,188	0,725	8,282	1,094
M 10	1,50	9,026	0,895	10,414	1,388
M 12	1,75	10,863	1,100	12,650	1,787
M 14	2,00	12,701	1,350	15,021	2,320

Gewinde Bezeichnung	Steigung P	Flanken-Ø d ₂	Gewindeprüfstift Ø d ₀	Prüfmaß	
				M	M-d ₂
M 16	2,00	14,701	1,350	17,021	2,320
M 20	2,50	18,376	1,650	21,163	2,787
M 22	2,50	20,376	1,650	23,163	2,787
M 24	3,00	22,051	2,050	25,606	3,555
M 27	3,00	25,051	2,050	28,605	3,554
M 30	3,50	27,727	2,050	30,848	3,121
M 33	3,50	30,727	2,050	33,848	3,121
M 36	4,00	33,402	2,550	37,591	4,189
M 39	4,00	36,402	2,550	40,590	4,188
M 42	4,50	39,077	2,550	42,832	3,755
M 45	4,50	42,077	2,550	45,832	3,755
M 48	5,00	44,752	3,200	50,025	5,273
M 52	5,00	48,752	3,200	54,024	5,272
M 56	5,50	52,428	3,200	57,267	4,839
M 60	5,50	56,428	3,200	61,267	4,839

Halter für Bügelmessschrauben

Serie 156

Dies ist ein Mikrometer Stand, der Ihnen folgende Vorteile bietet:

- Hält beide Hände frei für den Betrieb der Bügelmessschraube und die Positionierung des Werkstücks.
- Für Einzel- und Serienproduktions-Messungen in der Fertigung und Qualitätssicherung.



156-105-10



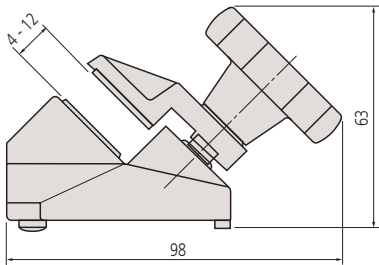
156-101-10



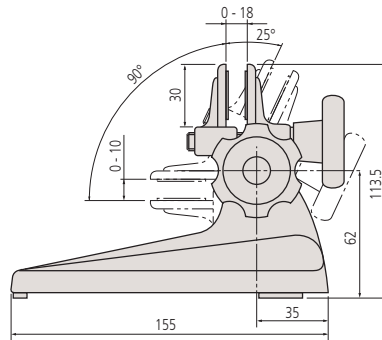
156-102



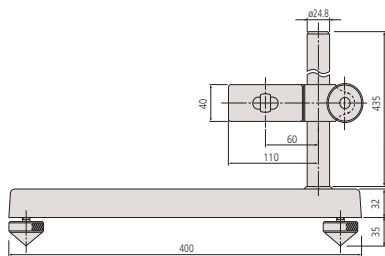
Nr.	Anwendbarer Messbereich	Bemerkungen	Gewicht [g]
156-101-10	0 - 100 mm	Winkel einstellbar	1210
156-105-10	0 - 50 mm	Fester Winkel	700
156-102	100 - 300 mm	Vertikale Ausführung	9000
156-103	300 - 1.000 mm	Vertikale Ausführung	8500



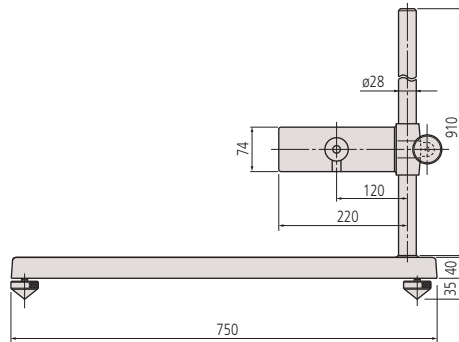
156-105-10



156-101-10



156-102



156-103

Farbkodierte Ratschen

Bügelmessschrauben Sonderzubehör



Farbkodierte Ratschen



Farbkodierte Ratschen für
Bügelmessschrauben Serie 102-7XX,
QuantuMike und Serie 293 mit
Ratschentrommel



Nur Messschrauben mit Messbereich 0-300 mm

Nr.	Farbe
985056	Schwarz
985061	Rot
985081	Blau
985071	Gelb
985076	Grün
985066	Braun
04GZA239	Grau

Nur Messschrauben mit Messbereich 300-1000 mm

Nr.	Farbe
04GZA243	Grau

Farbkodierte Kappen für digitale Bügelmessschrauben Serie 293

Nr.	Farbe
04GZA241	Grau

für Serie 102-7XX, QuantuMike und Serie 293 mit Ratschentrommel

Nr.	Farbe
04AAB208	Grau
04GAA899	Schwarz
04GAA900	Rot
04GAA901	Gelb
04GAA902	Grün
04GAA903	Blau

Messspindelaufsätze

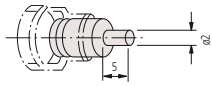
Zubehör für Bügelmessschrauben

Mit diesen Spindelaufsätzen ist es möglich kostengünstig das Einsatzgebiet für Ihre Bügelmessschraube zu erweitern und bieten dabei die folgenden Vorteile:

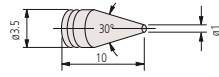
- Eine kostengünstige Erweiterung der Anwendungsgebiete einer Bügelmessschraube
- Für den Einsatz an der Messspindel (\varnothing 6,35 mm)
- Der Messbereich ändert sich sobald ein Aufsatz genutzt wird



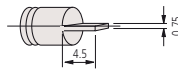
Nr.	Bemerkungen
208062	Für Nuten
208063	Kegelförmig
208064	Klinge
208065	Messerschneidenförmig
208066	Scheibenform



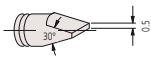
208062



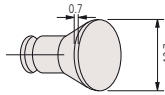
208063



208064



208065



208066

Kugelaufsätze

Zubehör für Bügelmessschrauben

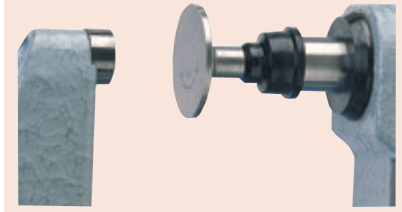
- Auswechselbarer Kugelamboss (Nur für Spindel \varnothing 6,35 mm)



101468M

Metrisch

Nr.	Durchmesser (D)
101468M	5 mm



208066



Anwendungsbeispiel

Optische Glasparallelen

Serie 157

Diese optischen Glasparallelen dienen zur Überprüfung von Bügelmessschrauben und anderen Messgeräten.

Die Plangläser bieten Ihnen die folgenden Vorteile:

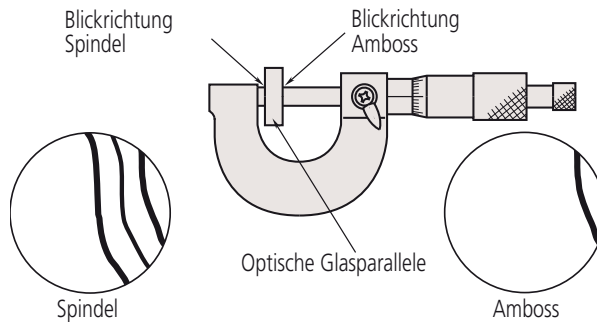
- Interferenzfarben visualisieren die Parallelität und Ebenheit der Messflächen von Bügelmessschrauben



157-903

Metrisch

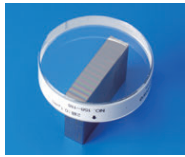
Nr.	Durchmesser (D)	Ebenheit	Satzinhalt	Bemerkungen
157-903	30 mm	0,1 µm	157-101 (12 mm), 157-102 (12.12 mm), 157-103 (12.25 mm), 157-104 (12.37 mm)	Für Bügelmessschrauben Messbereich 0-25 mm
157-904	30 mm	0,1 µm	157-105 (25 mm), 157-106 (25.12 mm), 157-107 (25.25 mm), 157-108 (25.37 mm)	Für Bügelmessschrauben Messbereich 25-50 mm



Optische Plangläser

Serie 158

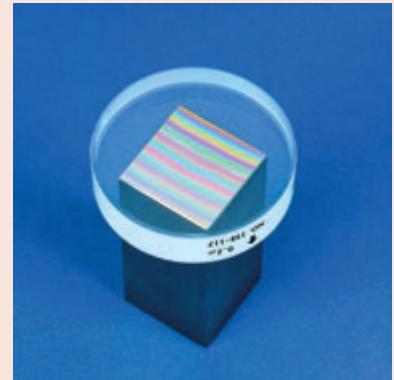
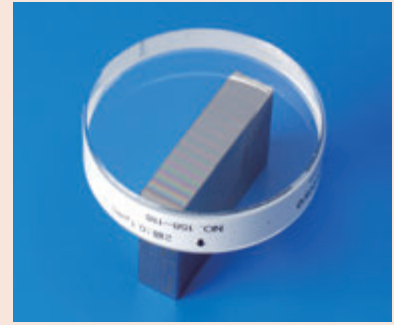
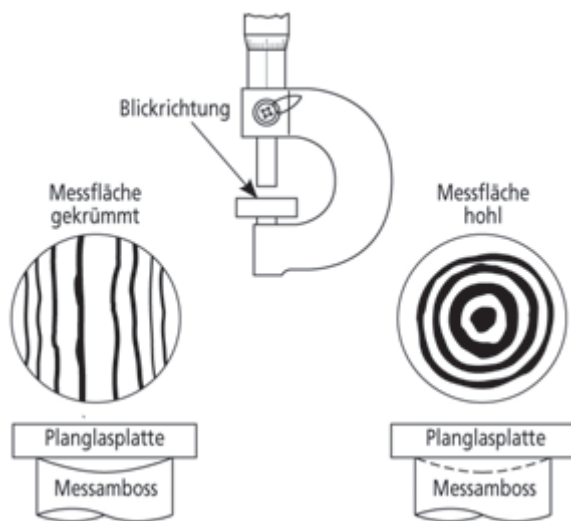
Optisches Planglas zur Prüfung der Ebenheit einer Fläche mittels Interferenztechnologie



158-118

Metrisch

Nr.	Länge (L)	Durchmesser (D)	Ebenheit
158-117	12 mm	45 mm	0,2 μm
158-118	12 mm	45 mm	0,1 μm
158-119	15 mm	60 mm	0,2 μm
158-120	15 mm	60 mm	0,1 μm



Digitale Einbaumessschrauben mit nicht-drehender Spindel

Serie 164

Diese digitale Einbaumessschraube mit nicht drehender Spindel, bietet Ihnen die folgenden Vorteile:

- Drehbare Anzeige, Hartmetallbestückte und nicht drehende Spindel
- Ideal für die Integration in Maschinen und Messinstrumente

Funktionen	Serie 164
ZERO/ABS	●
Auto. Abschaltung nach 20 min. ohne Funktion	●
2 x PRESET	●
Zählrichtung umschaltbar	●

Technische Daten

Anzeige	LCD, Ziffernhöhe 7,5 mm
Messflächen	Hartmetallbestückt
Energieversorgung	2 Batterien SR-44
Batterielebensdauer	Ca. 1,8 Jahre

Sonderzubehör

Nr.	Bezeichnung
959149	Digimatic Leitung, Datentaste, 1m
959150	Digimatic Leitung, Datentaste, 2m
06AFM380C	USB Input Tool Direct (Digimatic USB), Digi/Digi2, gerade, Datentaste
02AZD880G	U-WAVE-T, Summer Modell, Sender
02AZD730G	U-WAVE-T, IP67, Sender
02AZD790C	U-WAVE-T Leitung C, Gerade, Datentaste

Verbrauchsartikel

Nr.	Bezeichnung
938882	Batterie SR-44 1,5V



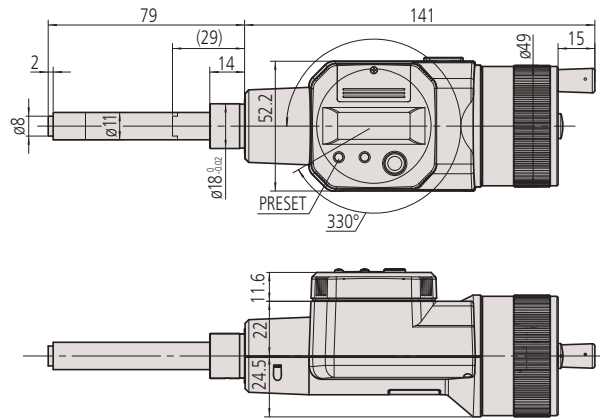
164-163



164-163

Metrisch

Nr.	Messbereich [mm]	Ziffernschrittwert	Grenzwert der Messabweichung J MPE	Messfläche	Spindelsteigung	Schaft \varnothing	Einspannschaft	Bemerkungen	Gewicht [g]
164-163	0 - 50	0,001 mm	$\pm 3 \mu\text{m}$	Flach	0,5 mm	18 mm	Flach	nicht drehende Spindel	490



164-163

(): mit vollständig eingefahrener Spindel

Digitale Einbaumessschrauben mit 10 mm Einspannschaft

Serie 350

Einbaumessschraube mit 25 mm Messbereich und 10 mm Aufnahme die Ihnen die folgenden Vorteile bietet:

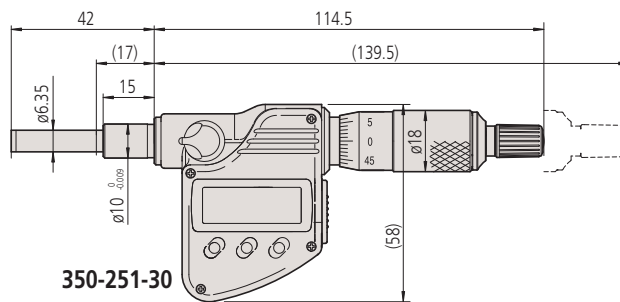
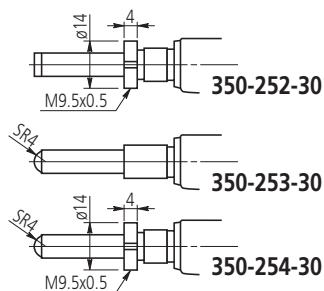
- Für den Einbau in Vorrichtungen, Maschinen und Messvorrichtungen
- Die Messwerte werden mit einer Auflösung von 0,001 mm deutlich erkennbar dargestellt
- Einspannschaftdurchmesser: 10 mm



350-251-30

Metrisch

Nr.	Messbereich [mm]	Ziffernschritt-wert	Grenzwert der Messabweichung J MPE	Messfläche	Spindelsteigung	Schaft \varnothing	Einspannschaft	Vorrichtungsstärke Klemmmutter [mm]	Gewicht [g]
350-251-30	0 - 25	0,001 mm	$\pm 2 \mu\text{m}$	Flach	0,5 mm	10 mm	Schlicht		230
350-252-30	0 - 25	0,001 mm	$\pm 2 \mu\text{m}$	Flach	0,5 mm	10 mm	Klemmmutter	11,5	230
350-253-30	0 - 25	0,001 mm	$\pm 2 \mu\text{m}$	Sphärisch (SR4)	0,5 mm	10 mm	Schlicht		230
350-254-30	0 - 25	0,001 mm	$\pm 2 \mu\text{m}$	Sphärisch (SR4)	0,5 mm	10 mm	Klemmmutter	11,5	230



(): mit vollständig eingefahrener Spindel

Funktionen	Serie 350
ZERO/ABS	●
Auto. Abschaltung nach 20 min. ohne Funktion	●
Funktionssperre	●
HOLD	●
2 x PRESET	●

Technische Daten

Anzeige	LCD, Ziffernhöhe 7,5 mm
Messflächen	Hartmetallbestückt
Messspindel	Spindelfeststell-einrichtung \varnothing 6,35 mm
Skala	Skalentrommel und -hülse seidenmatt verchromt
Energieversorgung	1x Batterie SR-44
Batterielebensdauer	Ca. 2.4 Jahre

Sonderzubehör

Nr.	Bezeichnung
05CZA662	Digimatic Leitung, Datentaste, IP, 1m, Bügelmessschrauben-Modell
05CZA663	Digimatic Leitung, Datentaste, IP, 2m, Bügelmessschrauben-Modell
06AFM380B	USB Input Tool Direct (Digimatic USB), Digi/Digi 2, Datentaste, IP Bügelmessschrauben-Modell
264-622	U-WAVE fit, IP67 Modell, Sender für Bügelmessschrauben
264-623	U-WAVE fit, Summer Modell, Sender für Bügelmessschrauben
02AZF310	Anschluss-einheit, U-WAVE fit, Wasserfestes Modell

Verbrauchsartikel

Nr.	Bezeichnung
938882	Batterie SR-44 1,5V

Digitale Einbaumessschrauben mit 12 mm Einspannschaft

Serie 350

Die Einbaumessschraube mit 25 mm Messbereich und 12 mm Aufnahme, bietet Ihnen die folgenden Vorteile:

- Für den Einbau in Maschinen und Messvorrichtungen
- Ausgezeichnete Beständigkeit gegen Wasser und Staub (Schutzart IP65), geeignet für die Verwendung in Gegenwart von Kühlmitteln oder Schneidölen
- Die Messwerte können mit einer Skalenteilung von 0,001 mm deutlich abgelesen werden



Funktionen	Serie 350
ZERO/ABS	●
Auto. Abschaltung nach 20 min. ohne Funktion	●
Funktionsperre	●
HOLD	●
2 x PRESET	●

Technische Daten

Zifferschnittwert	0,001 mm
Grenzwert der Messabweichung J MPE	±2 µm
Anzeige	LCD, Ziffernhöhe 7,5 mm
Messflächen	Hartmetallbestückt
Messspindel	Spindelfesteinrichtung ø 6,35 mm
Skala	Skalentrommel und -hülse seidenmatt verchromt
Energieversorgung	1x Batterie SR-44
Batterielebensdauer	Ca. 2.4 Jahre

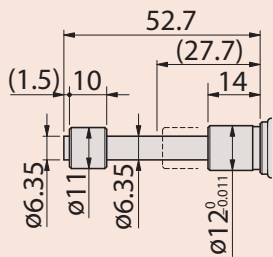
Sonderzubehör

Nr.	Bezeichnung
05CZA662	Digimatic Leitung, Datentaste, IP, 1m, Bügelmessschrauben-Modell
05CZA663	Digimatic Leitung, Datentaste, IP, 2m, Bügelmessschrauben-Modell
06AFM380B	USB Input Tool Direct (Digimatic USB), Digi/Digi 2, Datentaste, IP Bügelmessschrauben-Modell
264-622	U-WAVE fit, IP67 Modell, Sender für Bügelmessschrauben
264-623	U-WAVE fit, Summer Modell, Sender für Bügelmessschrauben
02AZF310	Anschlusseinheit, U-WAVE fit, Wasserfestes Modell

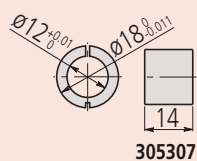
Verbrauchsartikel

Nr.	Bezeichnung
938882	Batterie SR-44 1,5V
305307	Buchse ø 12 mm/ø 18 mm L= 14 mm
306625	Buchse ø 12 mm/ø 18 mm L= 16 mm

306625 Standard für 350-271-30, 350-273-30
305307 Standard für 350-261-30



350-261-10



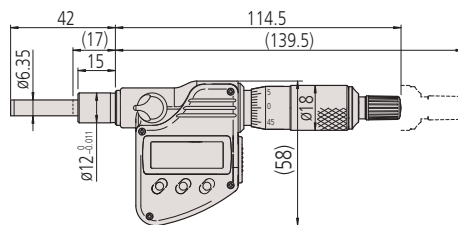
305307



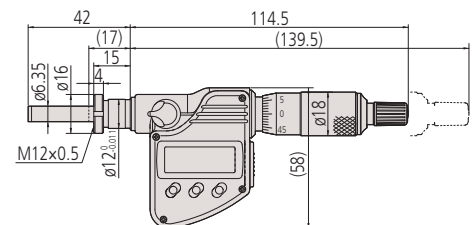
350-281-30

Metrisch

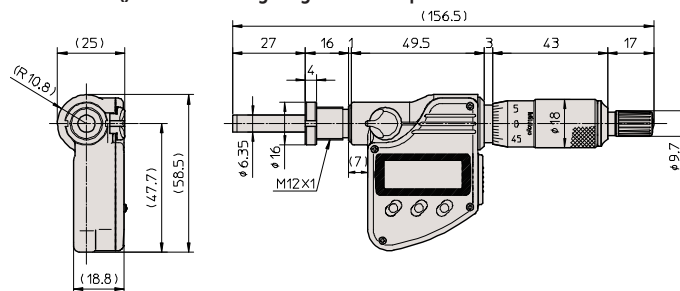
Nr.	Messbereich [mm]	Messfläche	Spindelsteigung	Schaft ø	Einspannschaft	Vorrichtungstärke Klemmmutter [mm]	Bemerkungen	Gewicht [g]
350-271-30	0 - 25	Flach	0,5 mm	12 mm	Schlicht		IP65	230
350-272-30	0 - 25	Flach	0,5 mm	12 mm	Klemmmutter	11,5	Gewineschaft	230
350-273-30	0 - 25	Sphärisch (SR4)	0,5 mm	12 mm	Schlicht		IP65	230
350-274-30	0 - 25	Sphärisch (SR4)	0,5 mm	12 mm	Klemmmutter	11,5	Gewineschaft	230
350-281-30	0 - 25	Flach	0,5 mm	12 mm	Schlicht		IP65	230
350-282-30	0 - 25	Flach	0,5 mm	12 mm	Klemmmutter	11,5	IP65	230
350-283-30	0 - 25	Sphärisch (SR4)	0,5 mm	12 mm	Schlicht		IP65	230
350-284-30	0 - 25	Sphärisch (SR4)	0,5 mm	12 mm	Klemmmutter	11,5	IP65	230
350-261-30	0 - 25	Flach	0,5 mm	12 mm	Schlicht		IP65, nicht drehende Messfläche, ohne Ratsche	235



350-281-30 (): mit vollständig eingefahrener Spindel



350-282-30



350-272-30

Einbaumessschrauben mit mechanische Ziffernanzeige

Serie 250 - mechanische Ziffernanzeige

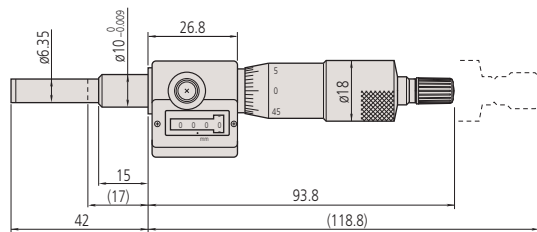
Bei diesem Messgerät handelt es sich um eine Einbaumessschraube mit mechanischer Ziffernanzeige und Ratsche.



250-301

Metrisch

Nr.	Messbereich [mm]	Grenzwert der Messabweichung J MPE	Skalenteilungswert	Messfläche	Spindelsteigung	Schaft ϕ	Einspannschaft	Gewicht [g]
250-301	0 - 25	$\pm 2 \mu\text{m}$	0,01 mm	Flach	0,5 mm	10 mm	Schlicht	165



250-301

Nivelliermessschraube

Serie 7

Diese Nivelliermessschraube (Micro Jack) für Justagen unter großer Last, bietet Ihnen die folgenden Vorteile:

- Einsetzbar für präzise Nivellierung von Maschinen, Messplatten und anderen Präzisionsinstrumenten.
- Justierung unter großer Last möglich



7327

Metrisch

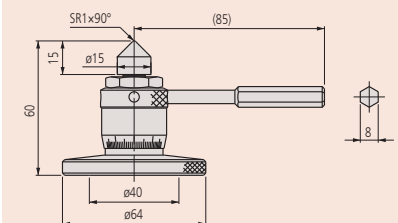
Nr.	Messbereich [mm]	Skalenteilungswert	Bemerkungen
7850	60 - 75	0,01 mm	Max. Werkstückgewicht: 400 kg

Technische Daten

Skalenteilungswert	0,01 mm
Messflächen	Hartmetallbestückt

Technische Daten

Skalenteilungswert	0,01 mm
--------------------	---------



7360

Einbaumessschrauben, feiner Vorschub 0,1 mm/U; 5 mm und 6,5 mm

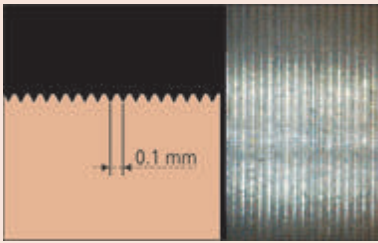
Serie 148 - Sehr feiner Spindelvorschub von 0,1 mm/U

Diese Einbaumessschrauben mit sehr feinem Spindelvorschub von 0,1mm/U bieten Ihnen die folgenden Vorteile:

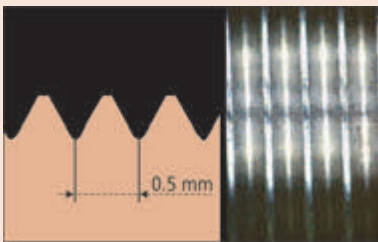
- Miniatur-Einbaumessschrauben mit extrem kleiner Steigung 0,1 mm
- Ideal für feinste Justage z.B. an wissenschaftlichen Geräten

Technische Daten

Skalenteilungswert	0,002 mm 0,004 mm (148-244, 148-245)
Messflächen	Werkzeugstahl (>60 HRC)



Steigung 0,1 mm



Steigung 0,5 mm



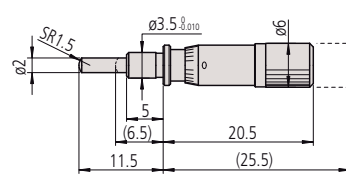
148-143



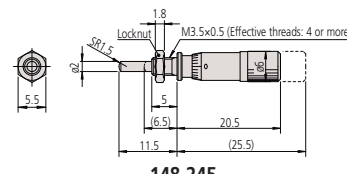
148-243

Metrisch

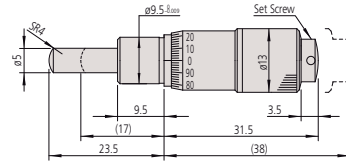
Nr.	Messbereich [mm]	Grenzwert der Messabweichung J MPE	Skalenteilungswert	Messfläche	Spindelsteigung	Schaft \varnothing	Einspannschaft	Vorrichtungstärker Klemmmutter [mm]	Gewicht [g]
148-244	0 - 5	$\pm 5 \mu\text{m}$	0,004 mm	Sphärisch (SR1,5)	0,1 mm	3,5 mm	Einfach		4
148-245	0 - 5	$\pm 5 \mu\text{m}$	0,004 mm	Sphärisch (SR1,5)		3,5 mm	Klemmmutter	3	5
148-142	0 - 6.5	$\pm 2 \mu\text{m}$	0,002 mm	Sphärisch (SR4)		9,5 mm	Schlicht		31
148-143	0 - 6.5	$\pm 2 \mu\text{m}$	0,002 mm	Sphärisch (SR4)		9,5 mm	Klemmmutter	6	34
148-342	0 - 6.5	$\pm 2 \mu\text{m}$	0,002 mm	Sphärisch (SR4)		9,5 mm	Schlicht		29
148-343	0 - 6.5	$\pm 2 \mu\text{m}$	0,002 mm	Sphärisch (SR4)		9,5 mm	Klemmmutter	6	31
148-242	0 - 6.5	$\pm 5 \mu\text{m}$	0,002 mm	Sphärisch (SR3)		6 mm	Schlicht		10
148-243	0 - 6.5	$\pm 5 \mu\text{m}$	0,002 mm	Sphärisch (SR3)		6 mm	Klemmmutter	4	10



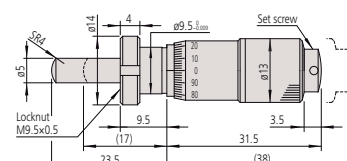
148-244



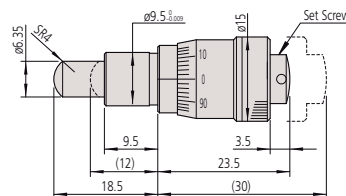
148-245



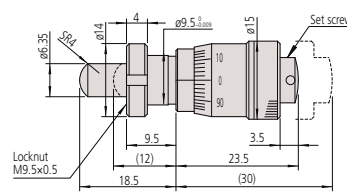
148-142



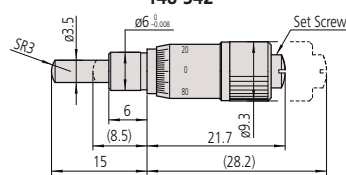
148-143



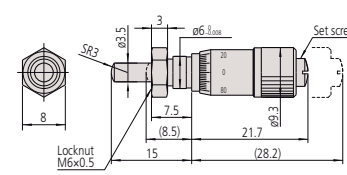
148-342



148-343



148-242



148-243

(): mit vollständig eingefahrener Spindel

Sehr kleine Einbaumessschrauben, 5 mm und 6,5 mm

Serie 148 - sehr kleine Ausführung

Diese sehr kleinen Einbaumessschrauben können leicht in Maschinen integriert werden und bieten Ihnen die folgende Vorteile:

- Zylindrischer Einspannschaft und ein flaches Spindelende
- Gehärtete Stahl auf der Messfläche

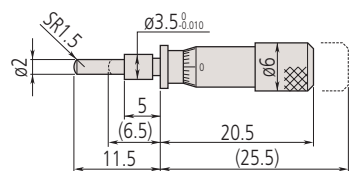


148-201

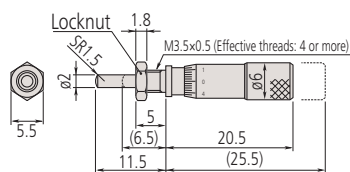
148-215

Metrisch

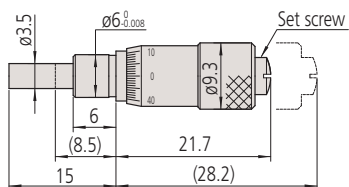
Nr.	Messbereich [mm]	Grenzwert der Messabweichung J MPE	Skalenteilungswert	Messfläche	Spindelsteigung	Schaft \varnothing	Einspannschaft	Vorrichtungsstärke Klemmutter [mm]	Eigenschaften	Gewicht [g]
148-215	0 - 5	$\pm 5 \mu\text{m}$	0,02 mm	Sphärisch (SR1,5)	0,5 mm	3,5 mm	Einfach		-	4
148-216	0 - 5	$\pm 5 \mu\text{m}$	0,02 mm	Sphärisch (SR1,5)	0,5 mm	3,5 mm	Klemmutter	3	-	4
148-201	0 - 6.5	$\pm 5 \mu\text{m}$	0,01 mm	Flach	0,5 mm	6 mm	Schlicht		-	10
148-203	0 - 6.5	$\pm 5 \mu\text{m}$	0,01 mm	Flach	0,5 mm	6 mm	Klemmutter	4	-	10
148-205	0 - 6.5	$\pm 5 \mu\text{m}$	0,01 mm	Sphärisch (SR3)	0,5 mm	6 mm	Schlicht		-	10
148-207	0 - 6.5	$\pm 5 \mu\text{m}$	0,01 mm	Sphärisch (SR3)	0,5 mm	6 mm	Klemmutter	4	-	10
148-209	0 - 6.5	$\pm 5 \mu\text{m}$	0,01 mm	Flach	0,5 mm	6 mm	Schlicht		Umkehrskala	10
148-211	0 - 6.5	$\pm 5 \mu\text{m}$	0,01 mm	Flach	0,5 mm	6 mm	Klemmutter	4	Umkehrskala	10



148-215

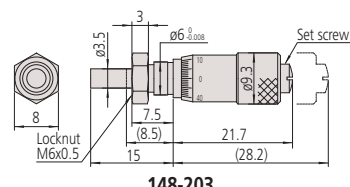


148-216



148-201

(): mit voll eingefahrener Spindel



148-203

Technische Daten

Messflächen

Werkzeugstahl (> 60HRC)



Einbaumessschrauben, feiner Vorschub 0,25 mm/U; 6,5 mm und 13 mm

Serie 148 - feiner Spindelvorschub von 0,25 mm/U

Diese Einbaumessschraube in standardmäßiger kleiner Ausführung mit 6,5 mm und 13 mm Messbereich, bietet Ihnen die folgenden Vorteile.

- Feiner Spindelvorschub mit 0,25 mm/U

Technische Daten

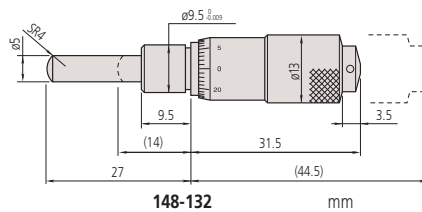
Skalenteilungswert	0,01 mm
Messflächen	Gehärteter Stahl (> 60 HRC)



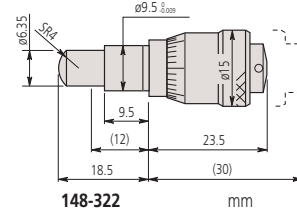
148-132

Metrisch

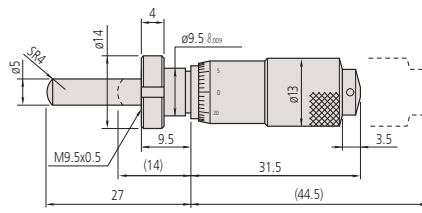
Nr.	Messbereich [mm]	Grenzwert der Messabweichung J MPE	Skalenteilungswert	Messfläche	Spindelsteigung	Schaft \varnothing	Einspannschaft	Vorrichtungsstärke Klemmmutter [mm]	Gewicht [g]
148-132	0 - 13	$\pm 2 \mu\text{m}$	0,01 mm	Sphärisch (SR4)	0,25 mm	9,5 mm	Einfach		30
148-133	0 - 13	$\pm 2 \mu\text{m}$	0,01 mm	Sphärisch (SR4)		9,5 mm	Klemmmutter	6	35
148-322	0 - 6.5	$\pm 2 \mu\text{m}$	0,01 mm	Sphärisch (SR4)		9,5 mm	Schlicht		30
148-323	0 - 6.5	$\pm 2 \mu\text{m}$	0,01 mm	Sphärisch (SR4)		9,5 mm	Klemmmutter	6	35



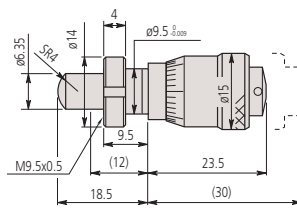
148-132 mm



148-322 mm



148-133 mm



148-323 mm

(): mit vollständig eingefahrener Spindel

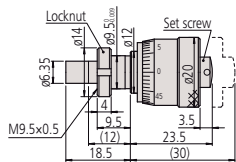
Einbaumessschrauben mit großer Trommel, 6,5 mm & 13 mm

Serie 148 - großer Trommeldurchmesser zur einfachen Ablesung

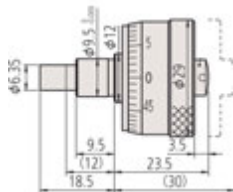
Einbaumessschrauben mit kurzer Spindel und diversen Trommeldurchmessern

Metrisch

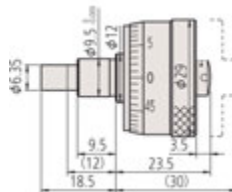
Nr.	Messbereich [mm]	Grenzwert der Messabweichung J MPE	Skalenteilungswert	Messfläche	Spindelsteigung	Schaft ϕ	Einspannschacht	ϕ Skalentrommel	Vorrichtungsstärke Klemmutter [mm]	Gewicht [g]
148-301	0 - 6.5	$\pm 2 \mu\text{m}$	0,01 mm	Flach	0,5 mm	9,5 mm	Schlicht	15 mm		26
148-302	0 - 6.5	$\pm 2 \mu\text{m}$	0,01 mm	Flach		9,5 mm	Klemmutter	15 mm	6	26
148-303	0 - 6.5	$\pm 2 \mu\text{m}$	0,01 mm	Flach		9,5 mm	Schlicht	20 mm		39
148-304	0 - 6.5	$\pm 2 \mu\text{m}$	0,01 mm	Flach		9,5 mm	Klemmutter	20 mm	6	39
148-305	0 - 6.5	$\pm 2 \mu\text{m}$	0,01 mm	Flach		9,5 mm	Schlicht	29 mm		71
148-306	0 - 6.5	$\pm 2 \mu\text{m}$	0,01 mm	Flach		9,5 mm	Klemmutter	29 mm	6	71
148-313	0 - 6.5	$\pm 2 \mu\text{m}$	0,01 mm	Sphärisch (SR4)		9,5 mm	Schlicht	15 mm		26
148-314	0 - 6.5	$\pm 2 \mu\text{m}$	0,01 mm	Sphärisch (SR4)		9,5 mm	Klemmutter	15 mm	6	26
148-307	0 - 13	$\pm 2 \mu\text{m}$	0,01 mm	Flach		9,5 mm	Schlicht	15 mm		35
148-308	0 - 13	$\pm 2 \mu\text{m}$	0,01 mm	Flach		9,5 mm	Klemmutter	15 mm	6	35
148-309	0 - 13	$\pm 2 \mu\text{m}$	0,01 mm	Flach		9,5 mm	Schlicht	20 mm		55
148-310	0 - 13	$\pm 2 \mu\text{m}$	0,01 mm	Flach		9,5 mm	Klemmutter	20 mm	6	55
148-311	0 - 13	$\pm 2 \mu\text{m}$	0,01 mm	Flach		9,5 mm	Schlicht	29 mm		103
148-312	0 - 13	$\pm 2 \mu\text{m}$	0,01 mm	Flach		9,5 mm	Klemmutter	29 mm	6	103



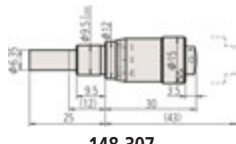
148-304



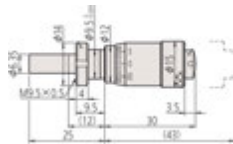
148-305



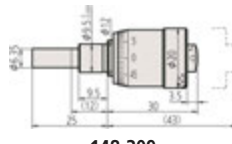
148-306



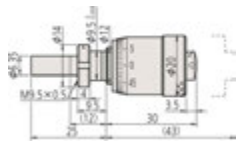
148-307



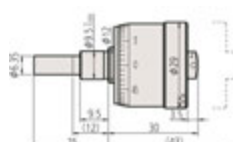
148-308



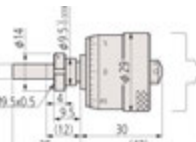
148-309



148-310

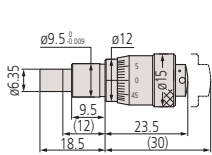


148-311

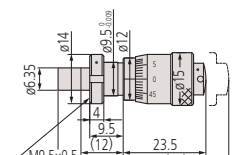


148-312

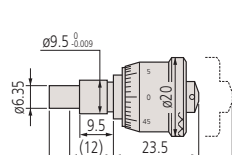
(): mit vollständig eingefahrener Spindel



148-301



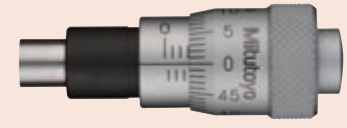
148-302



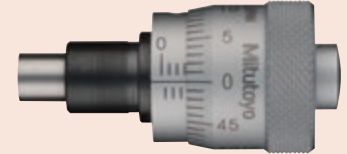
148-303

Technische Daten

Skalenteilungswert	0,01 mm
Messflächen	Werkzeugstahl (> 60HRC)



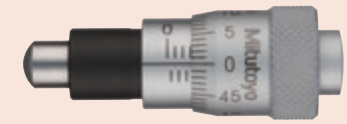
148-301



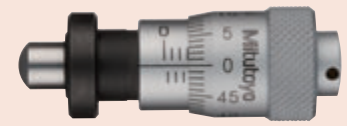
148-303



148-305



148-313



148-314

Einbaumessschrauben, 6,5 mm, Spindelfeststelleinrichtung

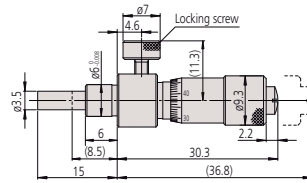
Serie 148 - Modell mit Spindelfeststelleinrichtung

Diese Messschraubenköpfe verfügen über eine gerändelte Klemmschraube, so dass Sie die Spindel in jeder Position feststellen können.

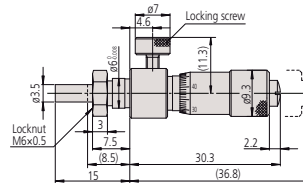


Metrisch

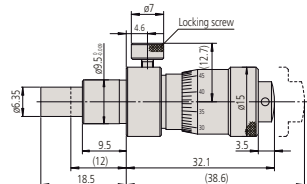
Nr.	Messbereich [mm]	Grenzwert der Messabweichung J MPE	Skalenteilungswert	Messfläche	Spindelsteigung	Schaft \varnothing	Einspannschaft	Vorrichtungsstärke Klemmmutter [mm]	Gewicht [g]
148-220	0 - 6.5	$\pm 5 \mu\text{m}$	0,01 mm	Flach	0,5 mm	6 mm	Schlicht		16
148-221	0 - 6.5	$\pm 5 \mu\text{m}$	0,01 mm	Flach		6 mm	Klemmmutter	4	17
148-222	0 - 6.5	$\pm 5 \mu\text{m}$	0,01 mm	Sphärisch (SR3)		6 mm	Schlicht		16
148-223	0 - 6.5	$\pm 5 \mu\text{m}$	0,01 mm	Sphärisch (SR3)		6 mm	Klemmmutter	4	17
148-316	0 - 6.5	$\pm 2 \mu\text{m}$	0,01 mm	Flach		9,5 mm	Schlicht		40
148-317	0 - 6.5	$\pm 2 \mu\text{m}$	0,01 mm	Flach		9,5 mm	Klemmmutter	6	43
148-318	0 - 6.5	$\pm 2 \mu\text{m}$	0,01 mm	Sphärisch (SR4)		9,5 mm	Schlicht		40
148-319	0 - 6.5	$\pm 2 \mu\text{m}$	0,01 mm	Sphärisch (SR4)		9,5 mm	Klemmmutter	6	43



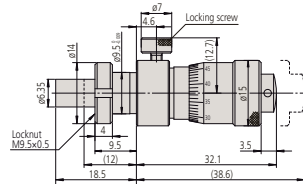
148-220



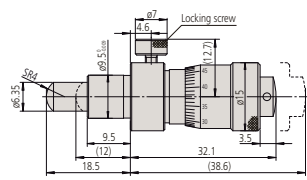
148-221



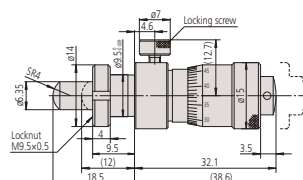
148-316



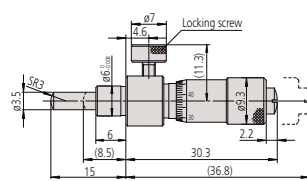
148-317



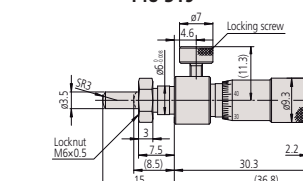
148-318



148-319



148-222



148-223

(): mit vollständig eingefahrener Spindel

Technische Daten
Messflächen

Gehärteter Stahl (> 60 HRC)

Einbaumessschrauben, 13 mm, Spindelfeststelleinrichtung

Serie 148 - Modell mit Spindelfeststelleinrichtung

Diese Einbaumessschrauben verfügen über eine Spindelfeststelleinrichtung. Die Spindel kann in jeder Position fixiert werden.



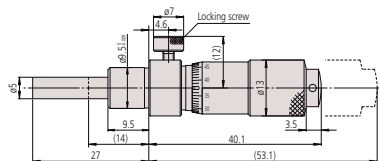
148-150



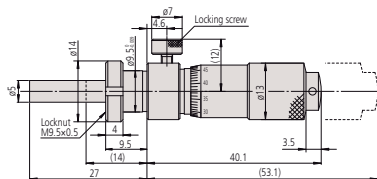
148-153

Metrisch

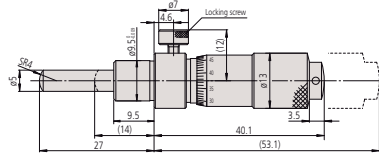
Nr.	Messbereich [mm]	Grenzwert der Messabweichung J MPE	Skalenteilungswert	Messfläche	Schaft \varnothing	Einspannschaft	Vorrichtungsstärke Klemmmutter [mm]	Gewicht [g]
148-150	0 - 13	$\pm 2 \mu\text{m}$	0,01 mm	Flach	9,5 mm	Schlicht		40
148-151	0 - 13	$\pm 2 \mu\text{m}$	0,01 mm	Flach	9,5 mm	Klemmmutter	6	43
148-152	0 - 13	$\pm 2 \mu\text{m}$	0,01 mm	Sphärisch (SR4)	9,5 mm	Schlicht		40
148-153	0 - 13	$\pm 2 \mu\text{m}$	0,01 mm	Sphärisch (SR4)	9,5 mm	Klemmmutter	6	43



148-150

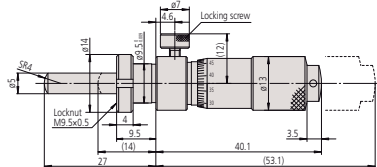


148-151



148-152

(): mit vollständig eingefahrener Spindel



148-153

Technische Daten

Skalenteilungswert	0,01 mm
Messflächen	Werkzeugstahl (> 60 HRC)

Einbaumessschrauben, 13 mm, variabler Nullpunkt

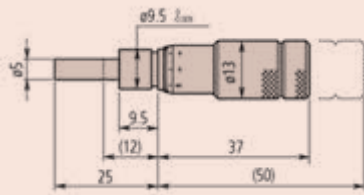
Serie 148 - Standardmodell, kleine Ausführung mit Nulleinstellung

Die Einbaumessschraube in kleiner Ausführung, bietet Ihnen die folgenden Vorteile:

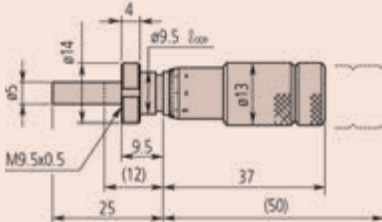
- Null-Position an beliebiger Stelle einstellbar

Technische Daten

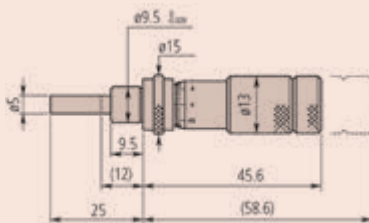
Skalenteilungswert	0,01 mm
Messflächen	Gehärteter Stahl (> 60 HRC)



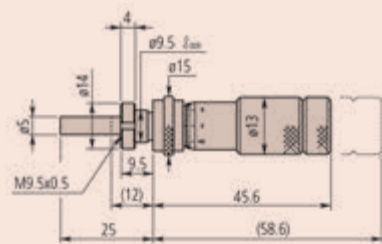
148-503



148-508



148-506



148-504

(): mit vollständig eingefahrener Spindel



148-503



148-504

Metrisch

Nr.	Messbereich [mm]	Grenzwert der Messabweichung J MPE	Skalenteilungswert	Messfläche	Spindelsteigung	Schaft \varnothing	Einspannschaft	Vorrichtungsstärke Klemmmutter [mm]	Eigenschaften	Gewicht [g]
148-503	0 - 13	$\pm 2 \mu\text{m}$	0,01 mm	Flach	0,5 mm	9,5 mm	Schlicht		-	35
148-513	0 - 13	$\pm 2 \mu\text{m}$	0,01 mm	Flach		9,5 mm	Schlicht		Rostfreier Stahl	35
148-508	0 - 13	$\pm 2 \mu\text{m}$	0,01 mm	Flach		9,5 mm	Klemmmutter	6	-	40
148-853	0 - 13	$\pm 2 \mu\text{m}$	0,01 mm	Sphärisch (SR4)		9,5 mm	Schlicht		-	40
148-518	0 - 13	$\pm 2 \mu\text{m}$	0,01 mm	Flach		9,5 mm	Klemmmutter	6	Rostfreier Stahl	40
148-858	0 - 13	$\pm 2 \mu\text{m}$	0,01 mm	Sphärisch (SR4)	0,5 mm	9,5 mm	Klemmmutter	6	-	40

Metrisch

Umkehrskala

Nr.	Messbereich [mm]	Grenzwert der Messabweichung J MPE	Skalenteilungswert	Messfläche	Schaft \varnothing	Einspannschaft	Vorrichtungsstärke Klemmmutter [mm]	Eigenschaften	Gewicht [g]
148-863	0 - 13	$\pm 2 \mu\text{m}$	0,01 mm	Flach	9,5 mm	Schlicht		Umgekehrte Skale	35
148-868	0 - 13	$\pm 2 \mu\text{m}$	0,01 mm	Flach	9,5 mm	Klemmmutter	6	Umgekehrte Skale	40

Metrisch

Umkehrskala/mit Spindelklemmung

Nr.	Messbereich [mm]	Grenzwert der Messabweichung J MPE	Skalenteilungswert	Messfläche	Schaft \varnothing	Einspannschaft	Vorrichtungsstärke Klemmmutter [mm]	Eigenschaften	Gewicht [g]
148-864	0 - 13	$\pm 2 \mu\text{m}$	0,01 mm	Flach	9,5 mm	Klemmmutter	6	Umgekehrte Skale	40
148-866	0 - 13	$\pm 2 \mu\text{m}$	0,01 mm	Flach	9,5 mm	Schlicht		Umgekehrte Skale	35

Metrisch

mit Spindelklemmung

Nr.	Messbereich [mm]	Grenzwert der Messabweichung J MPE	Skalenteilungswert	Messfläche	Schaft \varnothing	Einspannschaft	Vorrichtungsstärke Klemmmutter [mm]	Eigenschaften	Gewicht [g]
148-506	0 - 13	$\pm 2 \mu\text{m}$	0,01 mm	Flach	9,5 mm	Schlicht			35
148-504	0 - 13	$\pm 2 \mu\text{m}$	0,01 mm	Flach	9,5 mm	Klemmmutter	6		40
148-854	0 - 13	$\pm 2 \mu\text{m}$	0,01 mm	Sphärisch (SR4)	9,5 mm	Klemmmutter	6		40
148-856	0 - 13	$\pm 2 \mu\text{m}$	0,01 mm	Sphärisch (SR4)	9,5 mm	Schlicht			35

Einbaumessschrauben 13 mm, kleine Standardausführung

Serie 148 - kleine standard Ausführung

Dies ist ein Standard Messschraube in kleiner Ausführung, die Ihnen folgende Vorteile bietet:

- Zylindrischer Einspannschaft und eine flache oder sphärische Kontaktfläche
- Gehärteter Stahl an der Spindelfläche



148-104



148-103



148-121



148-120

Metrisch

Nr.	Messbereich [mm]	Grenzwert der Messabweichung J MPE	Skalenteilungswert	Messfläche	Spindelsteigung	Schaft ϕ	Einspannschaft	Vorrichtungsstärke Klemmmutter [mm]	Eigenschaften	Gewicht [g]
148-104	0 - 13	$\pm 2 \mu\text{m}$	0,01 mm	Flach	0,5 mm	9,5 mm	Schlicht		-	30
148-103	0 - 13	$\pm 2 \mu\text{m}$	0,01 mm	Flach		9,5 mm	Klemmmutter	6	-	35
148-801	0 - 13	$\pm 2 \mu\text{m}$	0,01 mm	Sphärisch (SR4)		9,5 mm	Schlicht		-	30
148-802	0 - 13	$\pm 2 \mu\text{m}$	0,01 mm	Sphärisch (SR4)		9,5 mm	Klemmmutter	6	-	35
148-821	0 - 13	$\pm 2 \mu\text{m}$	0,01 mm	Flach		9,5 mm	Schlicht		Umkehrskala	30
148-822	0 - 13	$\pm 2 \mu\text{m}$	0,01 mm	Flach		9,5 mm	Klemmmutter	6	Umkehrskala	35

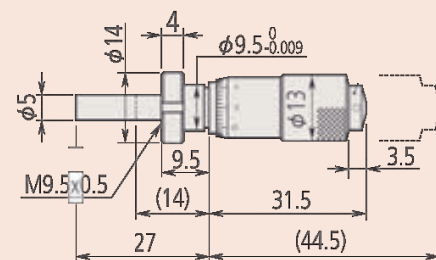
Metrisch

Mit Spindelklemmung

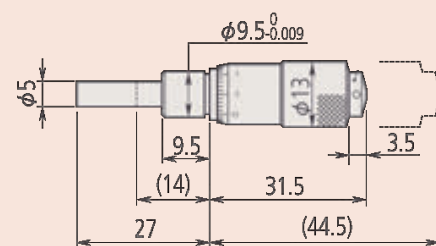
Nr.	Messbereich [mm]	Grenzwert der Messabweichung J MPE	Skalenteilungswert	Messfläche	Schaft ϕ	Einspannschaft	Vorrichtungsstärke Klemmmutter [mm]	Eigenschaften	Gewicht [g]
148-121	0 - 13	$\pm 2 \mu\text{m}$	0,01 mm	Flach	9,5 mm	Schlicht		-	40
148-120	0 - 13	$\pm 2 \mu\text{m}$	0,01 mm	Flach	9,5 mm	Klemmmutter	6	-	45
148-803	0 - 13	$\pm 2 \mu\text{m}$	0,01 mm	Sphärisch (SR4)	9,5 mm	Schlicht		-	40
148-804	0 - 13	$\pm 2 \mu\text{m}$	0,01 mm	Sphärisch (SR4)	9,5 mm	Klemmmutter	6	-	45
148-823	0 - 13	$\pm 2 \mu\text{m}$	0,01 mm	Flach	9,5 mm	Schlicht		Umkehrskala	40
148-824	0 - 13	$\pm 2 \mu\text{m}$	0,01 mm	Flach	9,5 mm	Klemmmutter	6	Umkehrskala	45

Technische Daten

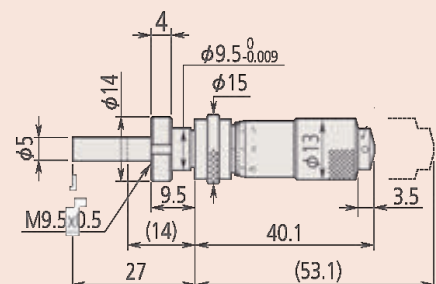
Skalenteilungswert	0,01 mm
Messflächen	Gehärteter Stahl (> 60 HRC)



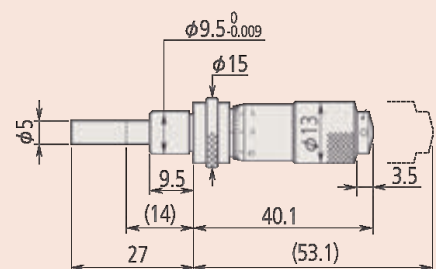
148-103



148-104



148-120



148-121

(): mit vollständig eingefahrener Spindel

Einbaumessschrauben, 15 mm

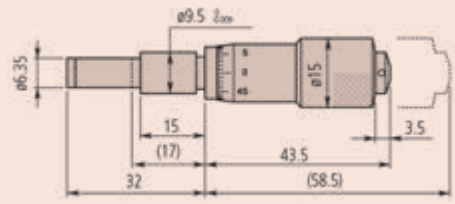
Technische Daten

Skalenteilungswert	0,01mm
Messflächen	Hartmetallbestückt

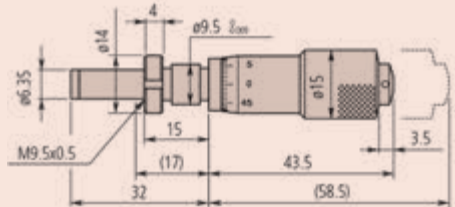
Serie 149 - kleine standard Ausführung mit hartmetallbestückter Spindel

Diese kleine Einbaumessschraube mit Hartmetallmessflächen, bietet Ihnen folgende Vorteile:

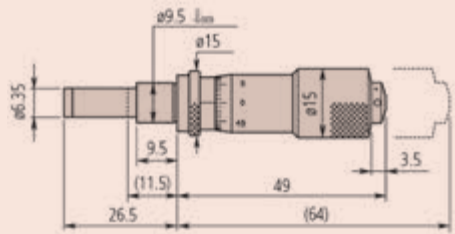
- Einspannschaft mit Klemmutter und eine flache oder sphärische Kontaktfläche
- Hartmetallbestückte Spindel



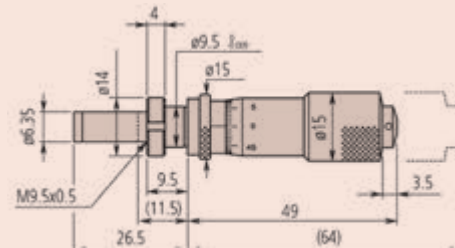
149-132



149-131



149-183



149-184

(): mit vollständig eingefahrener Spindel



149-132



149-184

Metrisch

Nr.	Messbereich [mm]	Grenzwert der Messabweichung J MPE	Skalenteilungswert	Messfläche	Spindelsteigung	Schaft \varnothing	Einspannschaft	Vorrichtungsstärke Klemmutter [mm]	Eigenschaften	Gewicht [g]
149-132	0 - 15	$\pm 2 \mu\text{m}$	0,01 mm	Flach	0,5 mm	9,5 mm	Schlicht		-	55
149-131	0 - 15	$\pm 2 \mu\text{m}$	0,01 mm	Flach		9,5 mm	Klemmutter	11,5	-	60
149-801	0 - 15	$\pm 2 \mu\text{m}$	0,01 mm	Sphärisch (SR4)		9,5 mm	Schlicht		-	55
149-802	0 - 15	$\pm 2 \mu\text{m}$	0,01 mm	Sphärisch (SR4)		9,5 mm	Klemmutter	11,5	-	60
149-821	0 - 15	$\pm 2 \mu\text{m}$	0,01 mm	Flach		9,5 mm	Schlicht		Umkehrskale	55
149-822	0 - 15	$\pm 2 \mu\text{m}$	0,01 mm	Flach		9,5 mm	Klemmutter	11,5	Umkehrskale	60

Metrisch

Mit Spindelklemmung

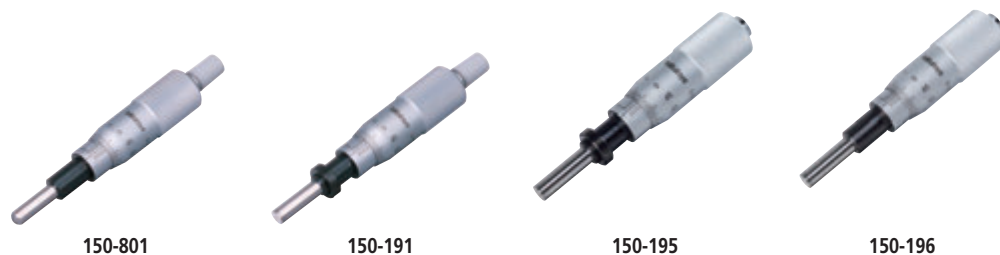
Nr.	Messbereich [mm]	Grenzwert der Messabweichung J MPE	Skalenteilungswert	Messfläche	Schaft \varnothing	Einspannschaft	Vorrichtungsstärke Klemmutter [mm]	Eigenschaften	Gewicht [g]
149-183	0 - 15	$\pm 2 \mu\text{m}$	0,01 mm	Flach	9,5 mm	Schlicht		-	55
149-184	0 - 15	$\pm 2 \mu\text{m}$	0,01 mm	Flach	9,5 mm	Klemmutter	6	-	60
149-803	0 - 15	$\pm 2 \mu\text{m}$	0,01 mm	Sphärisch (SR4)	9,5 mm	Schlicht		-	55
149-804	0 - 15	$\pm 2 \mu\text{m}$	0,01 mm	Sphärisch (SR4)	9,5 mm	Klemmutter	6	-	60
149-823	0 - 15	$\pm 2 \mu\text{m}$	0,01 mm	Flach	9,5 mm	Schlicht		Umkehrskale	55
149-824	0 - 15	$\pm 2 \mu\text{m}$	0,01 mm	Flach	9,5 mm	Klemmutter	6	Umkehrskale	60

Einbaumessschrauben, 25 mm

Serie 150 - Mittelgroßes Standardmodell

Dies ist eine Standard, mittelgroße Einbaumessschraube, die Ihnen die folgenden Vorteile bietet:

- Zylindrischer Einspannschaft und ein flache oder sphärische Messfläche
- Mit hartmetallbestückter Messfläche



Technische Daten

Skalenteilungswert	0,01 mm
Grenzwert der Messabweichung J MPE	±2 µm
Messflächen	Hartmetallbestückt

Metrisch

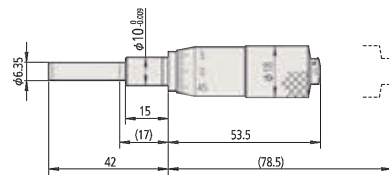
Nr.	Messbereich [mm]	Messfläche	Spindelsteigung	Schaft ø	Einspannschaft	Vorrichtungsstärke Klemmmutter [mm]	Eigenschaften	Gewicht [g]
150-192	0 - 25	Flach	0,5 mm	10 mm	Einfach		-	95
150-191	0 - 25	Flach		10 mm	Klemmmutter	11,5	-	100
150-801	0 - 25	Sphärisch (SR4)		10 mm	Schlicht		-	95
150-802	0 - 25	Sphärisch (SR4)		10 mm	Klemmmutter	11,5	-	100
150-821	0 - 25	Flach		10 mm	Schlicht		Umkehrskala	95
150-822	0 - 25	Flach		10 mm	Klemmmutter	11,5	Umkehrskala	100
150-190	0 - 25	Flach		10 mm	Schlicht		Skalenteilungswert 0,001 mm	95
150-189	0 - 25	Flach		10 mm	Klemmmutter	11,5	Skalenteilungswert 0,001 mm	100
150-196	0 - 25	Flach		10 mm	Schlicht		ohne Ratsche	95
150-195	0 - 25	Flach		10 mm	Klemmmutter	11,5	ohne Ratsche	110
150-219	0 - 25	Flach		10 mm	Schlicht		Lange Spindel	95
150-220	0 - 25	Flach		10 mm	Klemmmutter	11,5	Lange Spindel	100

Metrisch

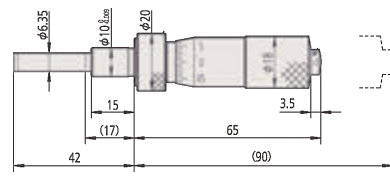
Mit Spindelklemmung

Nr.	Messbereich [mm]	Messfläche	Schaft ø	Einspannschaft	Vorrichtungsstärke Klemmmutter [mm]	Eigenschaften	Gewicht [g]
150-209	0 - 25	Flach	10 mm	Schlicht		-	110
150-210	0 - 25	Flach	10 mm	Klemmmutter	11,5	-	115
150-183	0 - 25	Flach	10 mm	Schlicht		Skalenteilungswert 0,001 mm	110
150-184	0 - 25	Flach	10 mm	Klemmmutter	11,5	Skalenteilungswert 0,001 mm	115
150-211	0 - 25	Flach	10 mm	Schlicht		ohne Ratsche	115
150-212	0 - 25	Flach	10 mm	Klemmmutter	11,5	ohne Ratsche	115
150-803	0 - 25	Sphärisch (SR4)	10 mm	Schlicht		-	110
150-804	0 - 25	Sphärisch (SR4)	10 mm	Klemmmutter	11,5	-	115
150-823	0 - 25	Flach	10 mm	Schlicht		Umkehrskala	110
150-824	0 - 25	Flach	10 mm	Klemmmutter	11,5	Umkehrskala	115
150-223	0 - 25	Flach	10 mm	Schlicht		Lange Spindel/ ohne Ratsche	110
150-224	0 - 25	Flach	10 mm	Klemmmutter	11,5	Lange Spindel/ ohne Ratsche	115

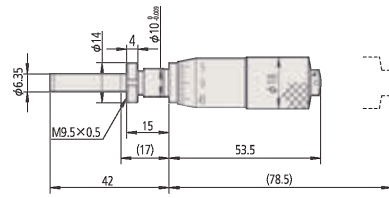
Einbaumessschrauben, 25 mm



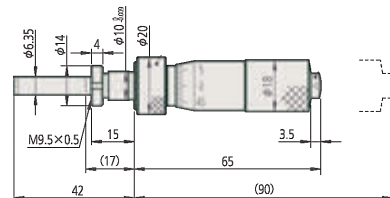
150-196



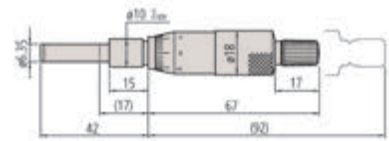
150-211



150-195



150-212



150-192

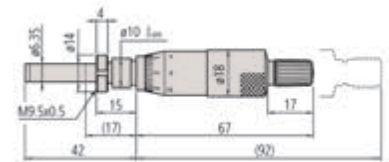


150-801

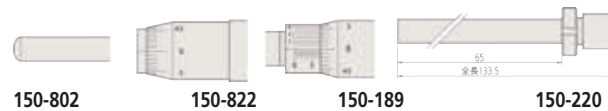
150-821

150-190

150-219



150-191

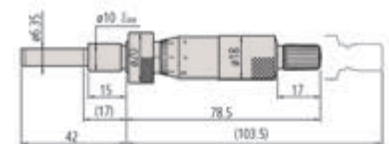


150-802

150-822

150-189

150-220



150-209

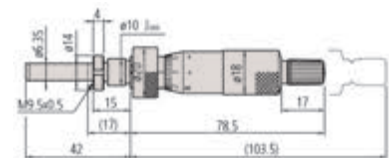


150-803

150-823

150-183

150-223



150-210

(): mit vollständig eingefahrener Spindel



150-804

150-824

150-184

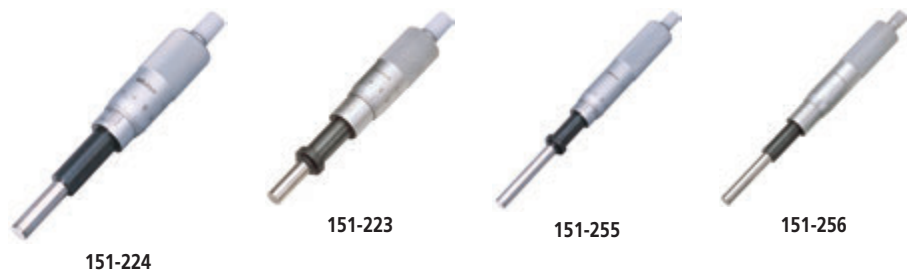
150-224

Einbaumessschrauben 25 mm und 50 mm. Spindeldurchmesser 8 mm

Serie 151 - Mittelgroßes Standardmodell mit Ø 8 mm Spindel

Diese Einbaumessschraube in mittelgroßer Standardausführung, bietet Ihnen die folgenden Vorteile:

- Spindeldurchmesser 8 mm
- Sehr robuste Ausführung mit oder ohne Ratsche



Metrisch

Nr.	Messbereich [mm]	Grenzwert der Messabweichung J MPE	Skalenteilungswert	Messfläche	Spindelsteigung	Schaft ø	Einspannschaft	Vorrichtungstärke Klemmmutter [mm]	Eigenschaften	Gewicht [g]
151-224	0 - 25	±2 µm	0,01 mm	Flach	0,5 mm	12 mm	Einfach		-	150
151-223	0 - 25	±2 µm	0,01 mm	Flach		12 mm	Klemmmutter	25,5	-	155
151-222	0 - 25	±2 µm	0,001 mm	Flach		12 mm	Schlicht		0,001 mm	150
151-221	0 - 25	±2 µm	0,001 mm	Flach		12 mm	Klemmmutter	25,5	0,001 mm	155
151-227	0 - 25	±2 µm	0,01 mm	Flach		12 mm	Schlicht		ohne Ratsche	150
151-228	0 - 25	±2 µm	0,01 mm	Flach		12 mm	Klemmmutter	25,5	ohne Ratsche	155
151-256	0 - 50	±4 µm	0,01 mm	Flach		12 mm	Schlicht		-	240
151-255	0 - 50	±4 µm	0,01 mm	Flach		12 mm	Klemmmutter	25,5	-	250
151-260	0 - 50	±4 µm	0,01 mm	Flach		12 mm	Schlicht		ohne Ratsche	240
151-259	0 - 50	±4 µm	0,01 mm	Flach		12 mm	Klemmmutter	25,5	ohne Ratsche	250

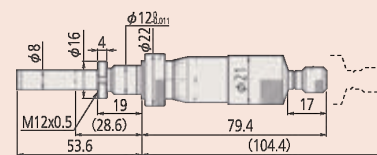
Metrisch

Sondermodell/mit Spindelklemmung

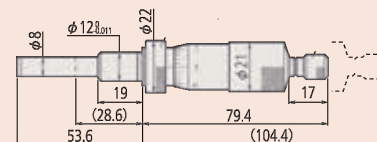
Nr.	Messbereich [mm]	Grenzwert der Messabweichung J MPE	Skalenteilungswert	Messfläche	Schaft ø	Einspannschaft	Vorrichtungstärke Klemmmutter [mm]	Eigenschaften	Gewicht [g]
151-214	0 - 25	±2 µm	0,01 mm	Flach	12 mm	Schlicht		-	160
151-213	0 - 25	±2 µm	0,01 mm	Flach	12 mm	Klemmmutter	15,5	-	165
151-212	0 - 25	±2 µm	0,001 mm	Flach	12 mm	Schlicht		0,001 mm	160
151-211	0 - 25	±2 µm	0,001 mm	Flach	12 mm	Klemmmutter	15,5	0,001 mm	165
151-225	0 - 25	±2 µm	0,01 mm	Flach	12 mm	Schlicht		ohne Ratsche	165
151-226	0 - 25	±2 µm	0,01 mm	Flach	12 mm	Klemmmutter	15,5	ohne Ratsche	165

Technische Daten

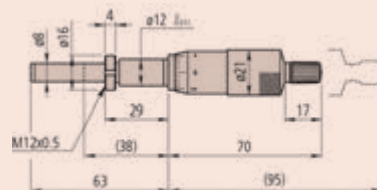
Skalenteilungswert	0,01 mm/ 0,001 mm
Messflächen	Hartmetallbestückt



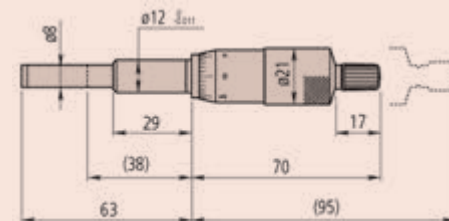
151-213



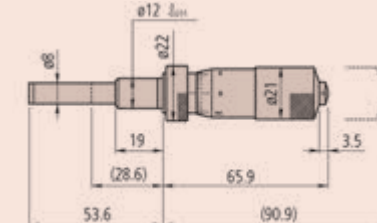
151-214



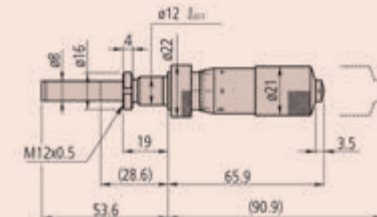
151-223



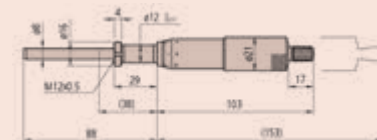
151-224



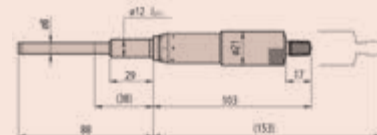
151-225



151-226



151-255



151-256

(): mit vollständig eingefahrener Spindel

Einbaumessschraube mit großer Trommel

Serie 152 - große Trommel für feinste Justierungen

Die Einbaumessschraube verfügt über eine große Skalentrommel für die Feineinstellung und bietet Ihnen die folgenden Vorteile:

- Schwarze und rote Skalierung für beide Richtungen (152-348/380)
- Die große Skalentrommel ermöglicht einen hohen Skalenteilungswert und eine sehr leichte Drehung



152-283



152-348

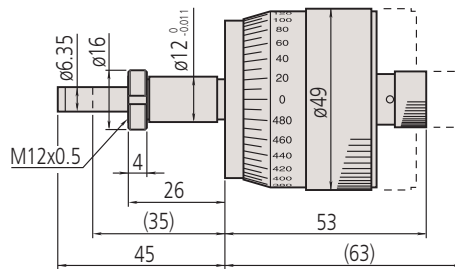
Metrisch

Nr.	Messbereich [mm]	Grenzwert der Messabweichung J MPE	Skalenteilungswert	Messfläche	Spindelsteigung	Schaft \varnothing	Einspannschaft	Vorrichtungstärke Klemmmutter [mm]	Eigenschaften	Gewicht [g]
152-283	0 - 10	$\pm 2 \mu\text{m}$	0,002 mm	Flach	0,5 mm	12 mm	mit Befestigungsmutter	22,5	-	190
152-332	0 - 25	$\pm 2 \mu\text{m}$	0,002 mm	Flach		12 mm	Schlicht		-	310

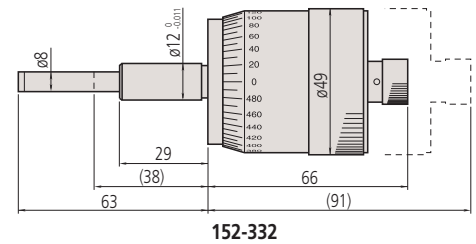
Metrisch

Schwarze und rote Skalierung in beiden Richtungen

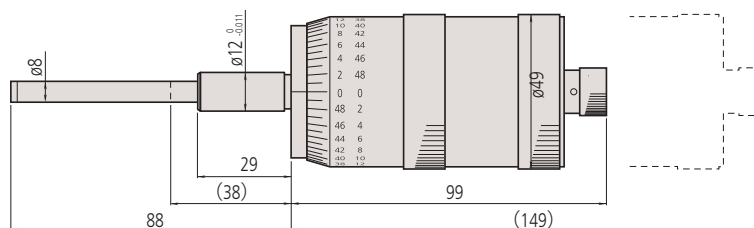
Nr.	Messbereich [mm]	Grenzwert der Messabweichung J MPE	Skalenteilungswert	Messfläche	Schaft \varnothing	Einspannschaft	Eigenschaften	Gewicht [g]
152-348	0 - 25	$\pm 2 \mu\text{m}$	0,002 mm	Flach	12 mm	Schlicht	Bidirektionale Ableseung	310
152-380	0 - 50	$\pm 4 \mu\text{m}$	0,002 mm	Flach	12 mm	Schlicht	Bidirektionale Skalenteilung	460



152-283



152-332



152-380

(): mit vollständig eingefahrener Spindel

Einbaumessschrauben für XY-Tisch

Serie 152 - XY Modell

Die Einbaumessschraube für x/y-Bewegung ermöglicht einfaches Ablesen der Messwerte und bietet Ihnen die folgenden Vorteile:

- Einbaumessschrauben, die speziell für die genaue geradlinig fortschreitende Bewegung des Kreuzweges in der X- und Y-Achse entwickelt wurden
- Spindelende: flache Form und gehärtet oder kugelförmig mit Hartmetallschmelze (mehr als HRA90), geläppte Oberfläche



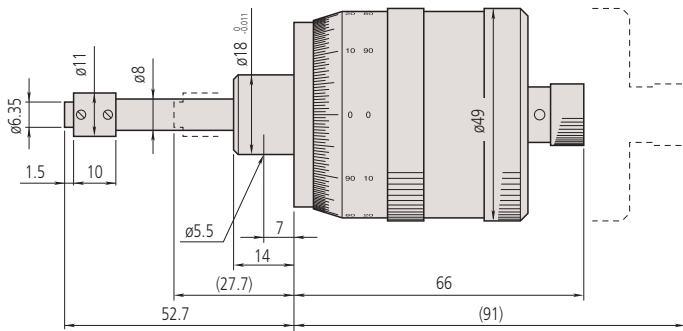
152-390



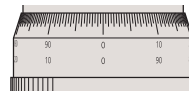
152-402

Metrisch

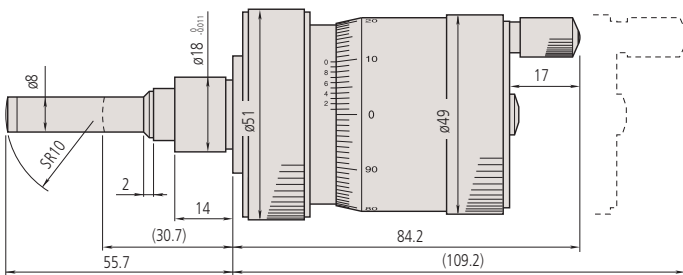
Nr.	Messbereich [mm]	Grenzwert der Messabweichung J MPE	Skalenteilungswert	Messfläche	Spindelsteigung	Schaft \varnothing	Einspannschaft	Eigenschaften	Gewicht [g]
152-390	0 - 25	$\pm 2 \mu\text{m}$	0,005 mm	Flach mit nicht-drehender Einheit	1 mm	18 mm	Einfach	Für X-Achse Bidirektionale Ablesung	270
152-389	0 - 25	$\pm 2 \mu\text{m}$	0,005 mm	Flach und nicht-drehend		18 mm	Schlicht	Für Y-Achse Bidirektionale Ablesung	270
152-402	0 - 25	$\pm 2 \mu\text{m}$	0,001 mm	Sphärisch (SR10)		18 mm	Schlicht	Für X-Achse	460
152-401	0 - 25	$\pm 2 \mu\text{m}$	0,001 mm	Sphärisch (SR10)		18 mm	Schlicht	Für Y-Achse	460



152-390

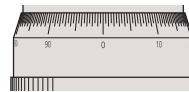


152-389



152-402

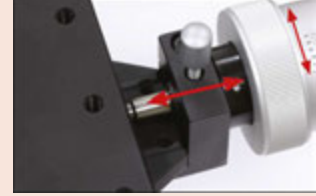
(): mit vollständig eingefahrener Spindel



152-401

Technische Daten

Skalenteilungswert	0,005 mm (152-390, 152-389) 0,001 mm (152-402, 152-401)
Messflächen	Gehärteter Stahl (>60 HRC) 152-390, 152-389, 152-392, 152-391 Hartmetallbestückt 152-402, 152-401



152-402, 152-401

Der Nullpunkteinstellung ermöglicht eine Spindelbewegungen ohne Änderung der Skalentrommelposition und somit eine einfache Justierung des Nullpunkt.

Einbaumessschrauben, schneller Spindelvorschub

Technische Daten

Messflächen

Hartmetallbestückt

Serie 152 - schneller Spindelvorschub von 1/U

Diese Einbaumessschraube bietet Ihnen die folgenden Vorteile:

- Einbaumessschraube mit 1 mm Spindelsteigung



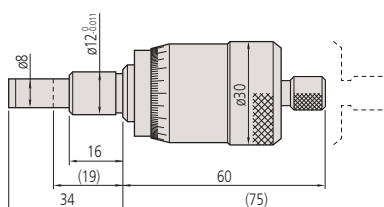
152-102



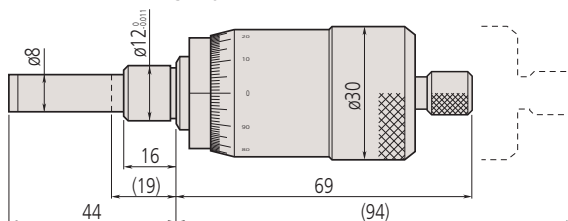
152-103

Metrisch

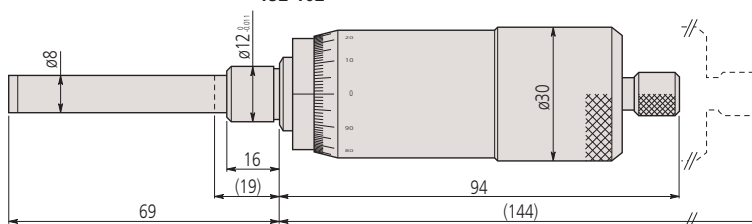
Nr.	Messbereich [mm]	Grenzwert der Messabweichung J MPE	Skalenteilungswert	Messfläche	Spindelsteigung	Schaft \varnothing	Einspannschaft	Gewicht [g]
152-101	0 - 15	$\pm 2 \mu\text{m}$	0,01 mm	Flach	1 mm	12 mm	Einfach	205
152-102	0 - 25	$\pm 2 \mu\text{m}$	0,01 mm	Flach		12 mm	Schlicht	230
152-103	0 - 50	$\pm 4 \mu\text{m}$	0,01 mm	Flach		12 mm	Schlicht	355



152-101



152-102



152-103

(): mit vollständig eingefahrener Spindel

Einbaumessschrauben mit nicht drehender Spindel

Serie 110 - Differentialschraube (Extrafeinvorschub)

Die Einbaumessschraube mit Differential für einen extra feinen Vorschub, bietet Ihnen die folgenden Vorteile:

- Einbaumessschraube mit extra feinem Vorschub
- Mit nicht drehender Spindel, besonders geeignet präzise Einstellungen
- Durch den Differentialbewegungsmechanismus mit Doppelspindel wird ein extra feiner Vorschub erzielt



110-102



110-502

Metrisch

Nr.	Messbereich [mm]	Grenzwert der Messabweichung J MPE	Skalenteilungswert	Messfläche	Schaft \varnothing	Einspannschaft	Vorrichtungsstärke Klemmmutter [mm]	Eigenschaften	Gewicht [g]
110-105	0 - 1	$\pm 3 \mu\text{m} / \pm 1,5 \mu\text{m}$	0,001 mm	Flach	12 mm	Klemmmutter	9,5		150
110-106	0 - 1	$\pm 3 \mu\text{m} / \pm 1,5 \mu\text{m}$	0,0001 mm	Flach	12 mm	Klemmmutter	9,5		150
110-107	0 - 1	$\pm 3 \mu\text{m} / \pm 1,5 \mu\text{m}$	0,001 mm	Sphärisch (SR10)	12 mm	Klemmmutter	9,5		150
110-108	0 - 1	$\pm 3 \mu\text{m} / \pm 1,5 \mu\text{m}$	0,0001 mm	Sphärisch (SR10)	12 mm	Klemmmutter	9,5		150
110-101	0 - 2,5	$\pm 5 \mu\text{m} / \pm 1,5 \mu\text{m}$	0,001 mm	Flach	12 mm	Klemmmutter	9,5		150
110-102	0 - 2,5	$\pm 5 \mu\text{m} / \pm 1,5 \mu\text{m}$	0,0001 mm	Flach	12 mm	Klemmmutter	9,5		150
110-502	0 - 13	$\pm 3 \mu\text{m} / \pm 1,5 \mu\text{m}$	A: 0,01 mm / B: 0,0005 mm	Sphärisch (SR3)	9,5 mm	Klemmmutter	11,5	Messbereich A: 0-13 mm, Messbereich B: 0-0,2 mm	100

Technische Daten

Messflächen

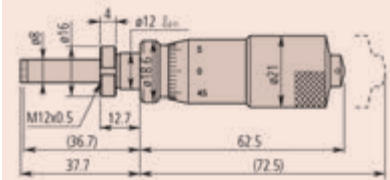
Hartmetallbestückt



Mit nicht drehender Spindel



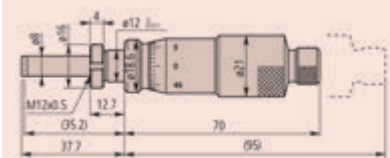
Modell mit drehender Spindel
110-502



110-105
110-106

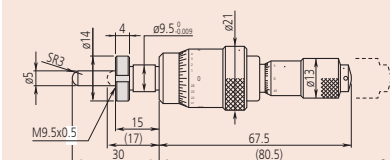


110-107
110-108



110-101
110-102

(): mit vollständig eingefahrener Spindel



110-502

Einbaumessschrauben mit nicht drehender Spindel

Technische Daten

Messflächen

Hartmetallbestückt



Version mit nicht drehender Spindel

Serie 153

- Einbaumessschraube mit nicht drehender Spindel.



153-101



153-203



153-201

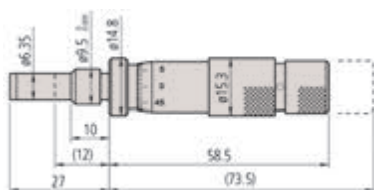
Metrisch

Nr.	Messbereich [mm]	Grenzwert der Messabweichung J MPE	Skalenteilungswert	Messfläche	Spindelsteigung	Schaft \varnothing	Einspannschaft	Eigenschaften	Gewicht [g]
153-101	0 - 15	$\pm 3 \mu\text{m}$	0,01 mm	Flach	0,5 mm	9,5 mm	Schlicht		70
153-203	0 - 25	$\pm 3 \mu\text{m}$	0,01 mm	Flach	0,5 mm	12 mm	Schlicht		125
153-204	0 - 25	$\pm 3 \mu\text{m}$	0,001 mm	Flach	0,5 mm	12 mm	Schlicht	Skala m. Nonius	125

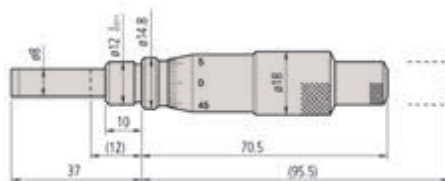
Metrisch

Mit einer Ratsche

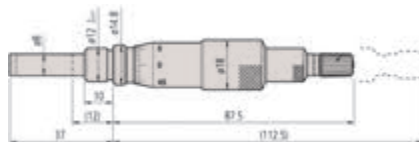
Nr.	Messbereich [mm]	Grenzwert der Messabweichung J MPE	Skalenteilungswert	Messfläche	Schaft \varnothing	Einspannschaft	Eigenschaften	Gewicht [g]
153-201	0 - 25	$\pm 3 \mu\text{m}$	0,01 mm	Flach	12 mm	Schlicht		125
153-202	0 - 25	$\pm 3 \mu\text{m}$	0,001 mm	Flach	12 mm	Schlicht	Skala m. Nonius	125



153-101



153-203 + 153-204



153-201 + 153-202

(): mit vollständig eingefahrener Spindel

Einbaumessschrauben mit nicht drehender Spindel

Serie 197 - nicht drehende Spindel und große Trommel

- Einbaumessschraube mit nicht drehender Spindel und 1 mm Spindelsteigung.
- Auf der Skalentrommel mit 100er Teilung sind die Messwerte ohne addieren der 1/2 mm-Werte direkt abzulesen. Zur Vermeidung von Ablesefehlern.



197-101

Metrisch

Nr.	Messbereich [mm]	Grenzwert der Messabweichung J MPE	Skalenteilungswert	Messfläche	Spindelsteigung	Schaft \varnothing	Einspannschaft	Eigenschaften	Gewicht [g]
197-101	0 - 50	$\pm 5 \mu\text{m}$	0,005 mm	Flach	1 mm	18 mm	Schlicht	Bidirektionale Skalenteilung	300

Serie 153 - feine Auflösung und hohe Genauigkeit

- Einbaumessschraube mit nicht drehender Spindel.



153-301

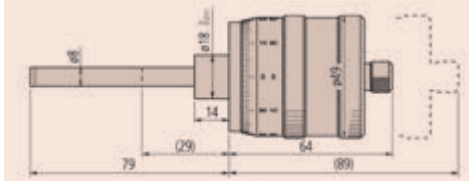
Metrisch

Nr.	Messbereich [mm]	Grenzwert der Messabweichung J MPE	Skalenteilungswert	Messfläche	Schaft \varnothing	Einspannschaft	Eigenschaften	Gewicht [g]
153-301	0 - 25	$\pm 1 \mu\text{m} / \pm 0,5 \mu\text{m}$	0,0005 mm	Flach	18 mm	Schlicht	Bidirektionale Skalenteilung	750

Technische Daten

Messflächen

Hartmetallbestückt

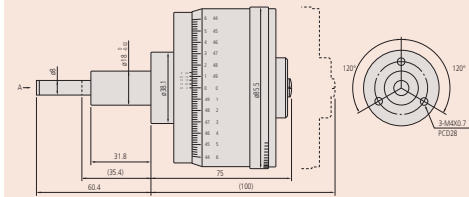


197-101

Technische Daten

Messflächen

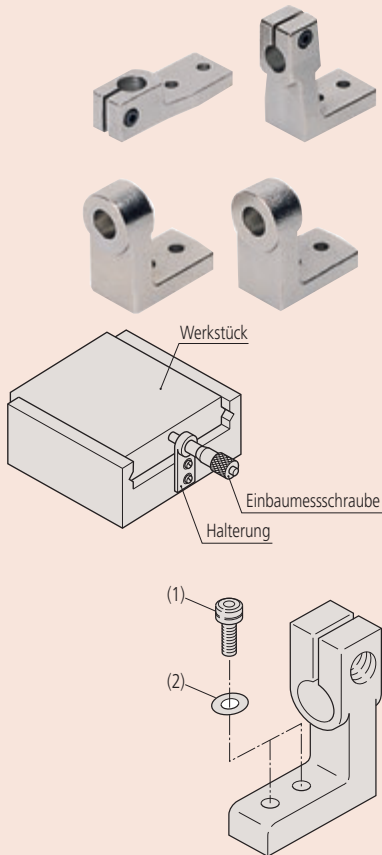
Hartmetallbestückt



153-301

Zubehör für Einbaumessschrauben

- Die individuelle Herstellung von „Halterungen für Einbaumessschrauben“ kann aufwendig und kostspielig sein. Mitutoyo bietet eine Vielzahl verschiedener Halterungen für Einbaumessschrauben für eine breite Palette von Anwendungen an. Diese Halterungen sind aus vernickeltem Guss-eisen.
- Es gibt zwei Arten von Halterungen für Einbaumessschrauben: Mit oder ohne Befestigungsmutter an der Spindel.



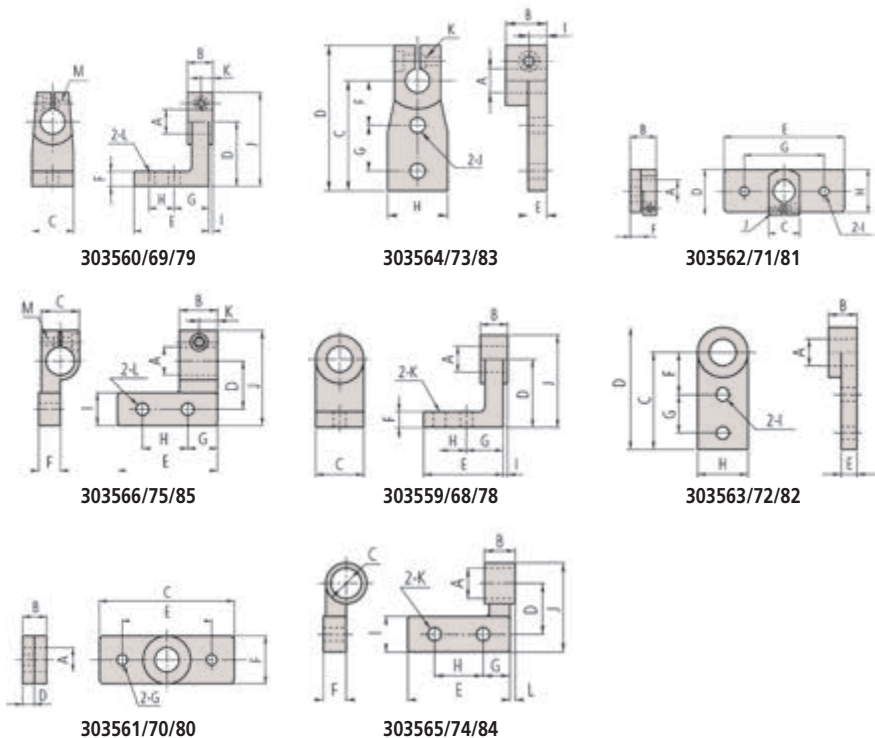
Vorrichtung in geschlitzter Ausführung zur Montage von Einbaumessschrauben mit glattem Schaft. Klemmung über Zylinderschraube (M3x0,5x12 mm)

Halterungen für Einbaumessschrauben mit Befestigungsmutter

Nr.	A [mm]	B [mm]	C [mm]	D [mm]	E [mm]	F [mm]	G [mm]	H [mm]
303559	9,5	6	15	20	24	5	11	8
303568	9,5	11,5	20	30	35	7	16	12
303578	10	11,5	20	30	35	7	16	12
303563	9,5	6	30	37,5	4,5	15	10	15
303572	9,5	11,5	40	50	6,5	18	15	20
303582	10	11,5	40	50	6,5	18	15	20
303561	9,5	6	40	3,5	30	15	3,4	
303570	9,5	11,5	60	5,5	40	20	4,5	
303580	10	11,5	60	5,5	40	20	4,5	
303565	9,5	6	15	15	25	8,5	7,5	10
303574	9,5	11,5	15	20	40	8,5	10	20
303584	10	11,5	15	20	40	8,5	10	20

Halterungen für Einbaumessschrauben mit einfachen Schaft

Nr.	A [mm]	B [mm]	C [mm]	D [mm]	E [mm]	F [mm]	G [mm]	H [mm]
303560	9,5	9	15	20	23	5	11	8
303569	9,5	14,5	20	30	35	7	16	12
303579	10	14,5	20	30	35	7	16	12
303564	9,5	9	30	42,5	4	15	10	15
303573	9,5	14,5	40	52,5	6	18	15	20
303583	10	14,5	40	52,5	6	18	15	20
303562	9,5	9	15	20	40	3	30	15
303571	9,5	14,5	15	22,5	60	5	40	20
303581	10	14,5	15	22,5	60	5	40	20
303566	9,5	9	15	15	25	8,5	7,5	10
303575	9,5	14,5	15	20	40	8,5	10	20
303585	10	14,5	15	20	40	8,5	10	20



Innenmessschrauben
Seite 131



Innenfeinmessgeräte
Seite 153



Zubehör für Innenmessgeräte
Seite 166



Digimatic Innenmessschrauben - einzelnd

Funktionen	Serie 468
ZERO/ABS	●
Auto. Abschaltung nach 20 min. ohne Funktion	●
Alarm niedrige Spannung	●
Funktionssperre	●
HOLD	●
2 x PRESET	●
Datenausgang	●

Technische Daten

Energieversorgung	1x Batterie SR-44
Anzeige	LCD, Ziffernhöhe 7,5 mm
Messflächen	Titanbeschichtetes Hartmetall (6 - 12 mm) Titanbeschichteter gehärteter Stahl (12 - 300 mm) Konus: Hartmetall
Batterielebensdauer	ca. 1,2 Jahre
Beschreibung	Inkl. Box, Einstellschlüssel, Batterie, Werksprüfzertifikat

Sonderzubehör

Nr.	Bezeichnung
05CZA662	Digimatic Leitung, Datentaste, IP, 1m, Bügelmessschrauben-Modell
05CZA663	Digimatic Leitung, Datentaste, IP, 2m, Bügelmessschrauben-Modell
06AFM380B	USB Input Tool Direct (Digimatic USB), Digi/Digi 2, Datentaste, IP Bügelmessschrauben-Modell
02AZD730G	U-WAVE-T, IP67, Sender
02AZD880G	U-WAVE-T, Summer Modell, Sender
02AZD790B	U-WAVE-T Leitung B, mit Datentaste, für IP-Bügelmessschrauben
952322	Holtest/Borematic Verlängerung 100 mm, 6-12mm
952621	Holtest/Borematic Verlängerung 150 mm, 12-20mm
952622	Holtest/Borematic Verlängerung 150 mm, 20-50mm
952623	Holtest/Borematic Verlängerung 150 mm, 50-300mm
04AZB157	Halter für 3-Punkt Innenmessgeräte, für Serie 468
156-101-10	Ständer, verstellbarer Winkel, für Bügelmessschrauben 0-100 mm

Verbrauchsartikel

Nr.	Bezeichnung
938882	Batterie SR-44 1,5V

Serie 468

Die 3-Linien-Innenmessschrauben, bieten Ihnen die folgenden Vorteile:

- Einzelne Innenmessschrauben
- Titanbeschichteten Messflächen sorgen für hervorragende Haltbarkeit und Schlagfestigkeit
- Ausgezeichnete Beständigkeit gegen das Eindringen von Wasser und Staub (Schutzart IP65), so dass Sie dieses Produkt in Bearbeitungssituationen in Gegenwart von Kühlmitteln oder Schneidölen verwenden können
- Einfaches ablesen der Messwerte durch großes LCD-Display mit einer Ziffernhöhe von 7,5 mm
- Ohne Einstellring oder Verlängerungen



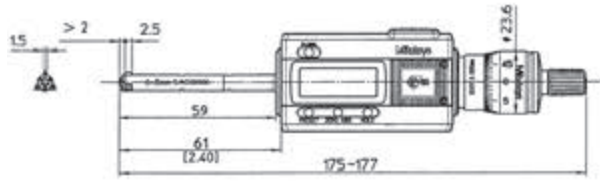
Titanbeschichtete Messflächen

Metrisch

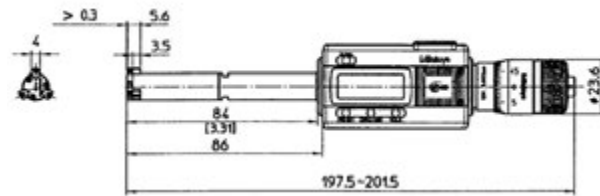
Nr.	Messbereich [mm]	Grenzwert der Messabweichung J MPE	Zifferschrittwert	Gewicht [g]
468-161	6 - 8	±2 µm	0,001 mm	370
468-162	8 - 10	±2 µm	0,001 mm	370
468-163	10 - 12	±2 µm	0,001 mm	370
468-164	12 - 16	±3 µm	0,001 mm	400
468-165	16 - 20	±3 µm	0,001 mm	400
468-166	20 - 25	±3 µm	0,001 mm	470
468-167	25 - 30	±3 µm	0,001 mm	480
468-168	30 - 40	±3 µm	0,001 mm	480
468-169	40 - 50	±3 µm	0,001 mm	500
468-170	50 - 63	±3 µm	0,001 mm	620
468-171	62 - 75	±4 µm	0,001 mm	630
468-172	75 - 88	±4 µm	0,001 mm	960
468-173	87 - 100	±4 µm	0,001 mm	970
468-174	100 - 125	±5 µm	0,001 mm	940
468-175	125 - 150	±5 µm	0,001 mm	1030
468-176	150 - 175	±5 µm	0,001 mm	1120
468-177	175 - 200	±5 µm	0,001 mm	1210
468-178	200 - 225	±6 µm	0,001 mm	1300
468-179	225 - 250	±6 µm	0,001 mm	1390
468-180	250 - 275	±6 µm	0,001 mm	1480
468-181	275 - 300	±6 µm	0,001 mm	1570



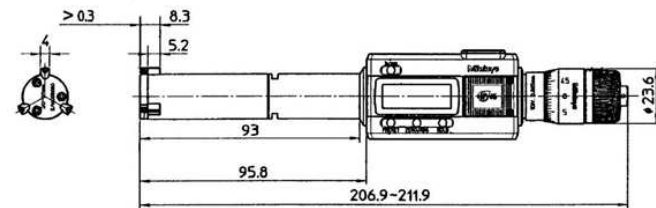
Digimatic Innenmessschrauben - einzelnd



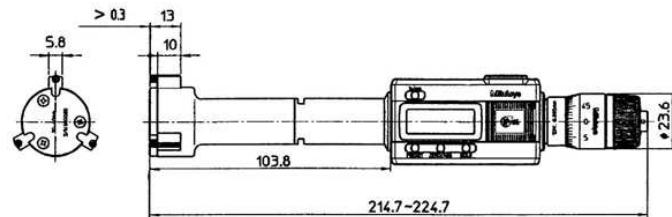
468-161, 468-162, 468-163



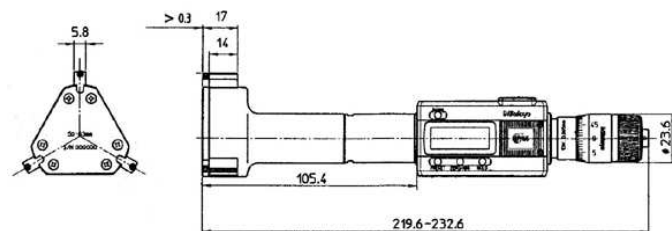
468-164, 468-165



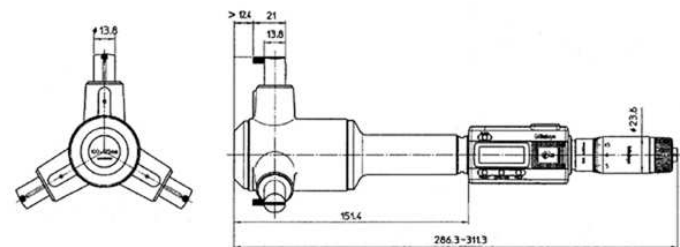
468-166, 468-167



468-168, 468-169



468-170, 468-171, 468-172, 468-173



468-174, 468-175, 468-176, 468-177, 468-178, 468-179, 468-180, 468-181



Holtest mit optionalem Zubehör
Ständer 156-101-10
Drucker DP1-VA 264-505D
Halterung 04AZB157
Leitung 05CZA662



04AZB157



Verlängerungsstange für tiefe Bohrung

Digimatic Holtest-Satz, wechselbare Messköpfe

Funktionen	Serie 468
ZERO/ABS	●
Auto. Abschaltung nach 20 min. ohne Funktion	●
Alarm niedrige Spannung	●
Funktionsperre	●
HOLD	●
2 x PRESET	●
Datenausgang	●

Technische Daten

Energieversorgung	1x Batterie SR-44
Anzeige	LCD, Ziffernhöhe 7,5 mm
Messflächen	Titanium beschichtetes Wolframcarbid (6-12 mm) Titanium beschichtetes Hartmetall (12-200 mm) Konus: Wolframcarbid
Batterielebensdauer	ca. 1,2 Jahre
Beschreibung	Inkl. Box, Einstellschlüssel, Batterie SR-44, Einstellung, Verlängerung, Werkprüfzertifikat (Nur Grundgeräte)

Sonderzubehör

Nr.	Bezeichnung
05CZA662	Digimatic Leitung, Datentaste, IP, 1m, Bügelmessschrauben-Modell
05CZA663	Digimatic Leitung, Datentaste, IP, 2m, Bügelmessschrauben-Modell
06AFM380B	USB Input Tool Direct (Digimatic USB), Digi/Digi 2, Datentaste, IP Bügelmessschrauben-Modell
02AZD880G	U-WAVE-T, Summer Modell, Sender
02AZD730G	U-WAVE-T, IP67, Sender
02AZD790B	U-WAVE-T Leitung B, mit Datentaste, für IP-Bügelmessschrauben
156-101-10	Ständer, verstellbarer Winkel, für Bügelmessschrauben 0-100 mm
04AZB157	Halter für 3-Punkt Innenmessgeräte, für Serie 468
952322	Holtest/Borematic Verlängerung 100 mm, 6-12mm
952621	Holtest/Borematic Verlängerung 150 mm, 12-20mm
952622	Holtest/Borematic Verlängerung 150 mm, 20-50mm
952623	Holtest/Borematic Verlängerung 150 mm, 50-300mm

Verbrauchsartikel

Nr.	Bezeichnung
938882	Batterie SR-44 1,5V

Serie 468

Die 3-Linien-Innenmessschrauben, bieten Ihnen die folgenden Vorteile:

- Wechselbare Messköpfe als Satz.
- Titanbeschichteten Messbolzen gewährleisten eine hervorragende Haltbarkeit und Schlagfestigkeit.
- Ausgezeichnete Beständigkeit gegen Wasser und Staub (Schutzart IP65), geeignet für die Verwendung in Gegenwart von Kühlmitteln oder Schneidölen
- Einfaches ablesen der Messwerte durch großes LCD-Display mit einer Ziffernhöhe von 7,5 mm.
- Inkl. Einstellringe und Verlängerungen



468-973



Titanbeschichtete Messflächen erhöhen die Haltbarkeit

Metrisch

Nr.	Messbereich [mm]	Zifferschnittwert	Individuelle Bereiche [mm]	Inkl. Einstellringe	Bemerkungen	Gewicht [g]
468-971	6 - 12	0,001 mm	6-8, 8-10, 10-12	ø8 mm (177-125) ø10 mm (177-126)	100 mm Verlängerung	420
468-972	12 - 20	0,001 mm	12-16, 16-20	ø16 mm (177-177)	150 mm Verlängerung	560
468-973	20 - 50	0,001 mm	20-25, 25-30, 30-40, 40-50	ø25 mm (177-139) ø40 mm (177-290)	150 mm Verlängerung	1170
468-974	50 - 100	0,001 mm	50-63, 62-75, 75-88, 87-100	ø62 mm (177-314) ø87 mm (177-318)	150 mm Verlängerung	2420
468-975	100 - 200	0,001 mm	100-125, 125-150, 150-175, 175-200	ø125 mm (177-298) ø175 mm (177-302)	150 mm Verlängerung	3540



Verlängerungen



04AZB157



Holtest mit optionalem Zubehör
Ständer 156-101-10
Drucker DP1-VA 264-505D
Halterung 04AZB157
Leitung 05CZA662



Digimatic Holtest komplette Einheit im Satz

Serie 468

Die 3-Linien-Innenmessschrauben, bieten Ihnen die folgenden Vorteile:

- Kompletter Geräte Satz
- Titanbeschichtete Messflächen gewährleisten eine hervorragende Haltbarkeit und Schlagfestigkeit
- Ausgezeichnete Beständigkeit gegen Wasser und Staub (Schutzart IP65), geeignet für die Verwendung in Gegenwart von Kühlmitteln und Schneidölen
- Einfaches ablesen der Messwerte durch großes LCD-Display mit einer Ziffernhöhe von 7,5 mm
- Mit Einstellringen aber ohne Verlängerungen



468-983



Titanbeschichtete Messflächen

Metrisch Messflächen titanbeschichtet, Kontaktpunkt aus Hartmetall

Nr.	Messbereich [mm]	Individuelle Messbereiche	Zifferschnittwert	Inhalt Geräte Nr.	Inkl. Einstellringe	Gewicht [g]
468-981	6 - 12	6-8, 8-10, 10-12 mm	0,001 mm	468-161 / 468-162 / 468-163	ø8 mm (177-125) ø10 mm (177-126)	1160
468-982	12 - 25	12-16, 16-20, 20-25 mm	0,001 mm	468-164 / 468-165 / 468-166	ø16 mm (177-177) ø20 mm (177-286)	1290
468-983	25 - 50	25-30, 30-40, 40-50 mm	0,001 mm	468-167 / 468-168 / 468-169	ø30 mm (177-288) ø40 mm (177-290)	1480
468-984	50 - 75	50-63, 62-75 mm	0,001 mm	468-170 / 468-171	ø62 mm (177-314)	1270
468-985	75 - 100	75-88, 87-100 mm	0,001 mm	468-172 / 468-173	ø87 mm (177-318)	1990



Verlängerung



04AZB157



Holtest mit optionalem Zubehör
Ständer 156-101-10
Drucker DP1-VA 264-505D
Halterung 04AZB157
Leitung 05CZA662

Funktionen	Serie 468
ZERO/ABS	●
Auto. Abschaltung nach 20 min. ohne Funktion	●
Alarm niedrige Spannung	●
Funktionssperre	●
HOLD	●
2 x PRESET	●
Datenausgang	●

Technische Daten

Energieversorgung	1x Batterie SR-44
Anzeige	LCD, Ziffernhöhe 7,5 mm
Messflächen	Titanbeschichtetes Hartmetall (6 - 12 mm) Titanbeschichteter gehärteter Stahl(12 - 120 mm) Konus: Hartmetall
Batterielebensdauer	Ca. 1,2 Jahre
Beschreibung	Inkl. Box, Einstellschlüssel, Batterie SR-44, Einstellring, Werksprüfzertifikat (Nur Grundgeräte)

Sonderzubehör

Nr.	Bezeichnung
05CZA662	Digimatic Leitung, Datentaste, IP, 1m, Bügelmessschrauben-Modell
05CZA663	Digimatic Leitung, Datentaste, IP, 2m, Bügelmessschrauben-Modell
06AFM380B	USB Input Tool Direct (Digimatic USB), Digi/Digi 2, Datentaste, IP Bügelmessschrauben-Modell
02AZD880G	U-WAVE-T, Summer Modell, Sender
02AZD730G	U-WAVE-T, IP67, Sender
02AZD790B	U-WAVE-T Leitung B, mit Datentaste, für IP-Bügelmessschrauben
04AZB157	Halter für 3-Punkt Innenmessgeräte, für Serie 468
156-101-10	Ständer, verstellbarer Winkel, für Bügelmessschrauben 0-100 mm
952322	Holtest/Borematic Verlängerung 100 mm, 6-12mm
952621	Holtest/Borematic Verlängerung 150 mm, 12-20mm
952622	Holtest/Borematic Verlängerung 150 mm, 20-50mm
952623	Holtest/Borematic Verlängerung 150 mm, 50-300mm

Verbrauchsartikel

Nr.	Bezeichnung
938882	Batterie SR-44 1,5V

Holtests metrisch

Serie 368

Die folgenden 2- und 3-Linien Innenmessschrauben bieten Ihnen die folgenden Vorteile:

- Titanbeschichteten Messflächen sorgen für hervorragende Haltbarkeit und Schlagfestigkeit
- 3-Linien Innenmessschrauben ermöglichen stabile Messungen durch automatische Zentrierung
- Lieferung ohne Einstellring oder Verlängerung

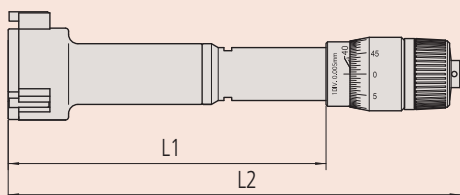
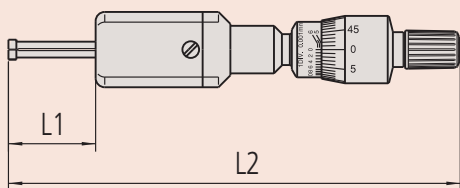
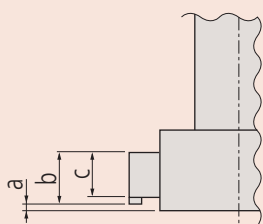


Technische Daten

Maßstab	Spindel und Amboss hartmetallbestückt, feinstgeläpt (115-1xx, 115-2xx) Spindel: hartmetallbestückt Amboss: gehärteter Stahl (115-3xx)
Messflächen/Pins	2 - 6 mm: Hartmetall 6 - 12 mm: Titanbeschichtetes Hartmetall 12 - 300 mm: Titanbeschichteter gehärteter Stahl Konus: Hartmetall
Messspindel	Spindelsteigung 0,5 mm
Messmethode	2 - 6 mm: 2-Punkt-Messung 6 - 300 mm: 3-Punkt-Messung
Beschreibung	Inkl. Box, Schlüssel, Werkprüfzertifikat

Sonderzubehör

Nr.	Bezeichnung
952621	Holtest/Borematic Verlängerung 150 mm, 12-20mm
952622	Holtest/Borematic Verlängerung 150 mm, 20-50mm
952623	Holtest/Borematic Verlängerung 150 mm, 50-300mm
952322	Holtest/Borematic Verlängerung 100 mm, 6-12mm



Metrisch

Nr.	Messbereich [mm]	Grenzwert der Messabweichung J MPE	Skalenteilungswert	Gewicht [g]	a [mm]	b [mm]	c [mm]	L1 [mm]	L2 [mm]
368-001	2 - 2.5	±2 µm	0,001 mm	88			2	12	103,5-104
368-002	2.5 - 3	±2 µm	0,001 mm	88			2	12	103,5-104
368-003	3 - 4	±2 µm	0,001 mm	91			2	22	113-114
368-004	4 - 5	±2 µm	0,001 mm	91			2	22	113-114
368-005	5 - 6	±2 µm	0,001 mm	91			2	22	113-114
368-161	6 - 8	±2 µm	0,001 mm	60	2		2,5	59	102-104
368-162	8 - 10	±2 µm	0,001 mm	60	2		2,5	59	102-104
368-163	10 - 12	±2 µm	0,001 mm	60	2		2,5	59	102-104
368-164	12 - 16	±3 µm	0,005 mm	150	0,3	5,6	3,5	82	126-130
368-165	16 - 20	±3 µm	0,005 mm	160	0,3	5,6	3,5	82	126-130
368-166	20 - 25	±3 µm	0,005 mm	260	0,3	8,3	5,2	94	126-130
368-167	25 - 30	±3 µm	0,005 mm	280	0,3	8,3	5,2	94	137-142
368-168	30 - 40	±3 µm	0,005 mm	290	0,3	13	10	102	145-155
368-169	40 - 50	±3 µm	0,005 mm	330	0,3	13	10	102	145-155
368-170	50 - 63	±3 µm	0,005 mm	440	0,3	17	14	105	150-163
368-171	62 - 75	±4 µm	0,005 mm	450	0,3	17	14	105	150-163
368-172	75 - 88	±4 µm	0,005 mm	570	0,3	17	14	105	150-165
368-173	87 - 100	±4 µm	0,005 mm	580	0,3	17	14	105	150-165
368-174	100 - 125	±5 µm	0,005 mm	1030	12,4	21	13,8	161	227-252
368-175	125 - 150	±5 µm	0,005 mm	1120	12,4	21	13,8	161	227-252
368-176	150 - 175	±5 µm	0,005 mm	1210	12,4	21	13,8	161	227-252
368-177	175 - 200	±5 µm	0,005 mm	1320	12,4	21	13,8	161	227-252
368-178	200 - 225	±6 µm	0,005 mm	1430	12,4	21	13,8	161	227-252
368-179	225 - 250	±6 µm	0,005 mm	1550	12,4	21	13,8	161	227-252
368-180	250 - 275	±6 µm	0,005 mm	1700	12,4	21	13,8	161	227-252
368-181	275 - 300	±6 µm	0,005 mm	1870	12,4	21	13,8	161	227-252

Holtest Satz

Serie 368

Dieser Satz bestehend aus Zwei- und Dreipunkt-Innenmessschrauben, bietet Ihnen die folgenden Vorteile:

- Satz bestehend aus Kompletogeräten
- Messflächen aus Hartmetall (Messbereich 2-6 mm)
- Titan beschichtete Messflächen (Messbereich > 6mm) gewährleisten ausgezeichnete Haltbarkeit und Schlagfestigkeit
- Lieferung mit Einstellringen



368-914



368-915

Metrisch

Nr.	Messbereich [mm]	Individuelle Messbereiche	Skalenteilungswert	Inhalt Geräte Nr.	Inkl. Einstellringe	Verlängerungsstange	Gewicht [g]
368-906	2 - 3	2-2,5, 2,5-3 mm	0,001 mm	368-001 / 368-002	∅2,5 mm (177-208)		310
368-907	3 - 6	3-4, 4-5, 5-6 mm	0,001 mm	368-003 / 368-004 / 368-005	∅4 mm (177-204) ∅5 mm (177-205)		505
368-911	6 - 12	6-8, 8-10, 10-12 mm	0,001 mm	368-161 / 368-162 / 368-163	∅8 mm (177-125) ∅10 mm (177-126)	952.322	180
368-912	12 - 20	12-16, 16-20 mm	0,005 mm	368-164 / 368-165	∅16 mm (177-177)	952.621	280
368-913	20 - 50	20-25, 25-30, 30-40, 40-50 mm	0,005 mm	368-166 / 368-167 / 368-168 / 368-169	∅25 mm (177-139) ∅40 mm (177-290)	952.622	960
368-914	50 - 100	50-63, 62-75, 75-88, 87-100 mm	0,005 mm	368-170 / 368-171 / 368-172 / 368-173	∅62 mm (177-314) ∅87 mm (177-318)	952.623	2030
368-915	100 - 200	100-125, 125-150, 150-175, 175-200 mm	0,005 mm	368-174 / 368-175 / 368-176 / 368-177	∅125 mm (177-298) ∅175 mm (177-302)	952.623	4680

Technische Daten

Maßstab	Spindelsteigung 0,5 mm
Messmethode	2-6 mm 2-Punkt 6-200 mm 3-Punkt
Beschreibung	Inkl. Box, Einstellschlüssel, Einstellring, Verlängerung und Werksprüfzertifikat (Nur Grundgeräte - Werksprüfzertifikat für Einstellringe ist nicht enthalten)



368-906



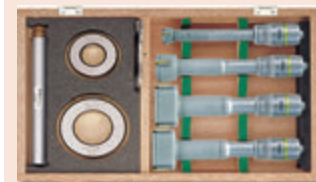
368-907



368-911



368-912



368-913

Holtests, einfache Ausführung

Serie 368

- Wirtschaftliche Ausführung
- Einzelgeräte
- Ohne Einstellring oder Verlängerung

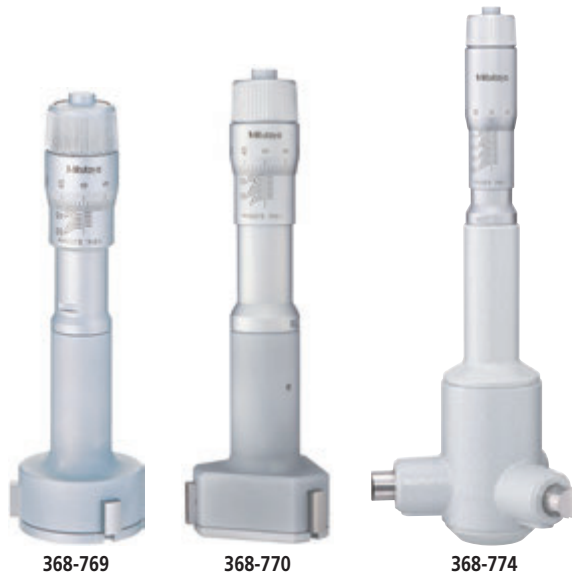
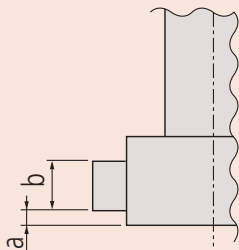


Technische Daten

Maßstab	Skalentrommel und -hülse seidenmatt verchromt Bis zu 12 mm: Ø17 mm Über 12 mm: Ø23 mm
Messspindel	Spindelsteigung 0,5 mm
Messflächen	Gehärteter Stahl Konus: gehärteter Stahl
Messmethode	3-Punkt-Messung
Beschreibung	Inkl. Box, Schlüssel, Werkprüfzertifikat

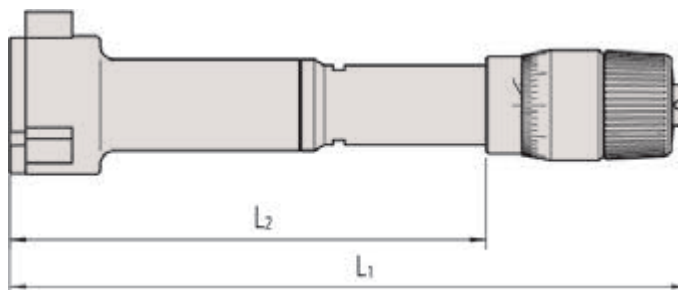
Sonderzubehör

Nr.	Bezeichnung
952621	Holtest/Borematic Verlängerung 150 mm, 12-20mm
952622	Holtest/Borematic Verlängerung 150 mm, 20-50mm
952623	Holtest/Borematic Verlängerung 150 mm, 50-300mm



Metrisch

Nr.	Messbereich [mm]	Grenzwert der Messabweichung J MPE	Skalenteilungswert	Gewicht [g]	a [mm]	b [mm]	L1 [mm]	L2 [mm]
368-764	12 - 16	±3 µm	0,005 mm	150	2,6	3,5	126 - 130	82
368-765	16 - 20	±3 µm	0,005 mm	150	2,6	3,5	126 - 130	82
368-766	20 - 25	±3 µm	0,005 mm	260	3,4	5,2	137 - 142	94
368-767	25 - 30	±3 µm	0,005 mm	280	3,4	5,2	137 - 142	94
368-768	30 - 40	±3 µm	0,005 mm	290	3,4	10	145 - 155	102
368-769	40 - 50	±3 µm	0,005 mm	330	3,4	10	145 - 155	102
368-770	50 - 63	±3 µm	0,005 mm	440	3,4	14	150 - 163	105
368-771	62 - 75	±4 µm	0,005 mm	450	3,4	14	150 - 163	105
368-772	75 - 88	±4 µm	0,005 mm	560	3,4	14	150 - 163	105
368-773	87 - 100	±4 µm	0,005 mm	570	3,4	14	150 - 163	105
368-774	100 - 125	±5 µm	0,005 mm	1020	19,6	13,8	227 - 252	161
368-775	125 - 150	±5 µm	0,005 mm	1110	19,6	13,8	227 - 252	161
368-776	150 - 175	±5 µm	0,005 mm	1200	19,6	13,8	227 - 252	161
368-777	175 - 200	±5 µm	0,005 mm	1300	19,6	13,8	227 - 252	161
368-778	200 - 225	±6 µm	0,005 mm	1420	19,6	13,8	227 - 252	161
368-779	225 - 250	±6 µm	0,005 mm	1540	19,6	13,8	227 - 252	161
368-780	250 - 275	±6 µm	0,005 mm	1690	19,6	13,8	227 - 252	161
368-781	275 - 300	±6 µm	0,005 mm	1860	19,6	13,8	227 - 252	161



Holtest, einfache Ausführung im Satz

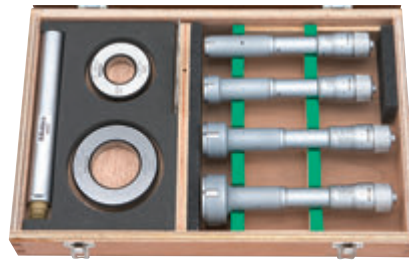
Serie 368

3-Punkt-Innenmeßgerät in wirtschaftlicher Ausführung

- Analog, in Sätzen
- Lieferung inklusive ein oder zwei Einstellringen sowie Verlängerung
- Meßflächen und Konus gehärteter Stahl



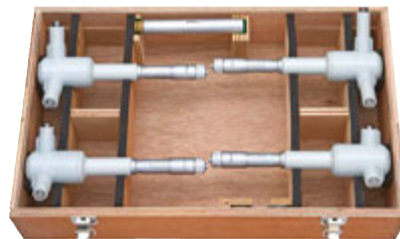
368-991



368-992



368-993



368-994



Technische Daten

Maßstab	Spindelsteigung 0,5 mm
Beschreibung	Inkl. Box, Einstellschlüssel, Einstellring, Verlängerung und Werksprüfzertifikat (Nur Grundgeräte - Werksprüfzertifikat für Einstellringe ist nicht enthalten)

Sonderzubehör

Nr.	Bezeichnung
952621	Holtest/Borematic Verlängerung 150 mm, 12-20mm
952622	Holtest/Borematic Verlängerung 150 mm, 20-50mm
952623	Holtest/Borematic Verlängerung 150 mm, 50-300mm



Verlängerung

Metrisch

Nr.	Messbereich [mm]	Individuelle Messbereiche	Skalenteilungswert	Inhalt Geräte Nr.	Inkl. Einstellringe	Verlängerungsstange	Gewicht [g]
368-991	12 - 20	12-16, 16-20 mm	0,005 mm	368-764 / 368-765	∅16 mm (177-177)	952621	310
368-992	20 - 50	20-25, 25-30, 30-40, 40-50 mm	0,005 mm	368-766 / 368-767 / 368-768 / 368-769	∅25 mm (177-139) ∅40 mm (177-290)	952622	1160
368-993	50 - 100	50-63, 62-75, 75-88, 87-100 mm	0,005 mm	368-770 / 368-771 / 368-772 / 368-773	∅62 mm (177-314) ∅87 mm (177-318)	952623	2020
368-994	100 - 200	100-125, 125-150, 150-175, 175-200 mm	0,005 mm	368-774 / 368-775 / 368-776 / 368-777	∅125 mm (177-298) ∅175 mm (177-302)	952623	4630

ABSOLUTE Borematic

ABSOLUTE Borematic Einzeleinheit

Skalentrommel und Hülse seidenmatt verchromt,
bis 12 mm: Ø 17 mm
über 12 mm: Ø 23 mm

ABSOLUTE®



Funktionen	ABSOLUTE Borematic Einzeleinheit
ON/OFF	●
ZERO/ABS	●
Funktionssperre	●
DATA (Ausgabe mit Kabel) / HOLD (Anzeigewert)	●
2 x PRESET	●
Datenausgang	●
GO/±NG Bewertung	●

Technische Daten

Energieversorgung	1x Batterie SR-44
Anzeige	LCD, Ziffernhöhe: 11 mm
Messflächen	Titanbeschichtetes Hartmetall (6 bis 12 mm) Titanbeschichteter gehärteter Stahl (12 bis 125 mm)
Batterielebensdauer	Ca. 5.000 Stunden
Beschreibung	Inklusive Box, Schlüssel, Batterie, Werkprüfzertifikat

Sonderzubehör

Nr.	Bezeichnung
905338	Digimatic Leitung, flach-gerade, 1m
905409	Digimatic Leitung, flach-gerade, 2m
06AFM380F	USB Input Tool Direct (Digimatic USB), Digi/Digi 2, flach-gerade
02AZD880G	U-WAVE-T, Summer Modell, Sender
02AZD730G	U-WAVE-T, IP67, Sender
02AZD790F	U-WAVE-T Leitung F, Flach-Gerade
952621	Holtest/Borematic Verlängerung 150 mm, 12-20mm
952622	Holtest/Borematic Verlängerung 150 mm, 20-50mm
952623	Holtest/Borematic Verlängerung 150 mm, 50-300mm
952322	Holtest/Borematic Verlängerung 100 mm, 6-12mm

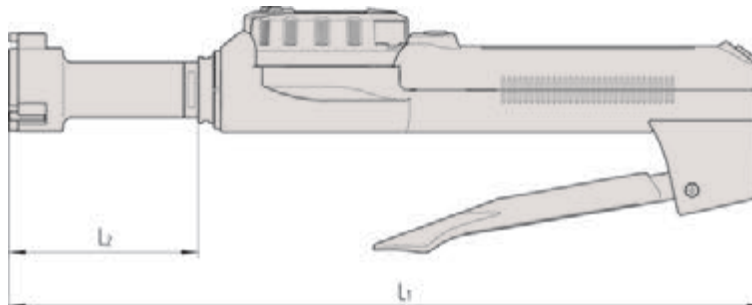
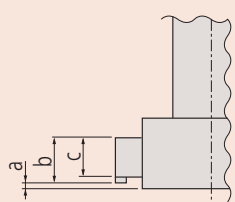
Verbrauchsartikel

Nr.	Bezeichnung
938882	Batterie SR-44 1,5V



Metrisch

Nr.	Messbereich [mm]	Grenzwert der Messabweichung J MPE	Ziffernschrittweite	Gewicht [g]	a [mm]	b [mm]	c [mm]	L1 [mm]	L2 [mm]
568-361	6 - 8	±5 µm	0,001 mm	480	2		2,5	284	83
568-362	8 - 10	±5 µm	0,001 mm	485	2		2,5	284	83
568-363	10 - 12	±5 µm	0,001 mm	485	2		2,5	284	83
568-364	12 - 16	±5 µm	0,001 mm	475	0,3	5,6	3,5	255	53
568-365	16 - 20	±5 µm	0,001 mm	480	0,3	5,6	3,5	255	53
568-366	20 - 25	±6 µm	0,001 mm	540	0,3	8,3	5,2	261	59
568-367	25 - 30	±6 µm	0,001 mm	555	0,3	8,3	5,2	261	59
568-368	30 - 40	±6 µm	0,001 mm	565	0,3	13	10	269	67
568-369	40 - 50	±6 µm	0,001 mm	610	0,3	13	10	269	67
568-370	50 - 63	±6 µm	0,001 mm	730	0,3	17	14	277	75
568-371	62 - 75	±6 µm	0,001 mm	740	0,3	17	14	277	75
568-372	75 - 88	±6 µm	0,001 mm	790	0,3	17	14	277	75
568-373	87 - 100	±6 µm	0,001 mm	800	0,3	17	14	277	75
568-374	100 - 113	±6 µm	0,001 mm	900	0,3	17	14	277	75
568-375	112 - 125	±6 µm	0,001 mm	910	0,3	17	14	277	75



ABSOLUTE Borematic

ABSOLUTE Borematic mit auswechselbaren Messköpfen

Ein 3-Linien-Innenmessgerät mit Federmechanismus und auswechselbaren Messköpfen im Satz.

Das ABSOLUTE Borematic bietet Ihnen die folgende Vorteile:

- Einfache und schnelle Messungen
- Titanbeschichteten Stifte sorgen für hervorragende Haltbarkeit und Schlagfestigkeit
- Einfaches ablesen der Messwerte durch großes LCD-Display mit einer Ziffernhöhe von 11 mm
- 330 ° drehbare Anzeigeeinheit ermöglicht einfaches Ablesen in jedem Arbeitswinkel
- GO / NG Toleranz Beurteilungsfunktion
- Eine Funktionssperre schützt vor Veränderungen der Einstellung durch unbefugte

ABSOLUTE®



568-924



568-926

Metrisch

Nr.	Messbereich [mm]	Individuelle Messbereiche	Zifferschnittwert	Inkl. Einstellringe	Gewicht [g]
568-924	6 - 12	6-8 mm 8-10 mm 10-12 mm	0,001 mm	∅8 mm (177-125) ∅10 mm (177-126)	530
568-925	12 - 25	12-16 mm 16-20 mm 20-25 mm	0,001 mm	∅16 mm (177-177) ∅20 mm (177-286)	690
568-926	25 - 50	25-30 mm 30-40 mm 40-50 mm	0,001 mm	∅30 mm (177-288) ∅40 mm (177-290)	930
568-927	50 - 100	50-63 mm 62-75 mm 75-88 mm 87-100 mm	0,001 mm	∅62 mm (177-314) ∅87 mm (177-318)	1850

Funktionen	ABSOLUTE Borematic mit auswechselbaren Messköpfen
ON/OFF	●
ZERO/ABS	●
Funktionssperre	●
DATA (Ausgabe mit Kabel) / HOLD (Anzeigewert)	●
2 x PRESET	●
Datenausgang	●
GO/±NG Bewertung	●

Technische Daten

Energieversorgung	1x Batterie SR-44
Anzeige	LCD, Ziffernhöhe: 11 mm
Messflächen	Titanbeschichtetes Hartmetall (6 - 12 mm) Titanbeschichteter gehärteter Stahl (12 - 125 mm)
Batterielebensdauer	Ca. 5.000 Stunden
Beschreibung	Inkl. Box, Schlüssel, Batterie, Einstellring, Werksprüfzertifikat (Nur Grundgeräte - Werksprüfzertifikat für Einstellringe ist nicht enthalten)

Sonderzubehör

Nr.	Bezeichnung
905338	Digimatic Leitung, flach-gerade, 1m
905409	Digimatic Leitung, flach-gerade, 2m
06AFM380F	USB Input Tool Direct (Digimatic USB), Digi/Digi 2, flach-gerade
02AZD880G	U-WAVE-T, Summer Modell, Sender
02AZD730G	U-WAVE-T, IP67, Sender
02AZD790F	U-WAVE-T Leitung F, Flach-Gerade
952322	Holtest/Borematic Verlängerung 100 mm, 6-12mm
952621	Holtest/Borematic Verlängerung 150 mm, 12-20mm
952622	Holtest/Borematic Verlängerung 150 mm, 20-50mm
952623	Holtest/Borematic Verlängerung 150 mm, 50-300mm

Verbrauchsartikel

Nr.	Bezeichnung
938882	Batterie SR-44 1,5V



Titanbeschichtete Messflächen

ABSOLUTE Borematic

ABSOLUTE®



ABSOLUTE Borematic Komplettsätze

Ein 3-Linien-Innenmessgerät mit Federmechanismus. Jeder Satz enthält ein Messgerät inkl. Messkopf in angegebener Größe.

Das ABSOLUTE Borematic bietet Ihnen die folgende Vorteile:

- Einfache und schnelle Messungen.
- Titanbeschichteten Stifte sorgen für hervorragende Haltbarkeit und Schlagfestigkeit.
- Einfaches ablesen der Messwerte durch großes LCD-Display mit einer Ziffernhöhe von 11 mm.
- 330 ° drehbare Anzeigeeinheit ermöglicht einfaches Ablesen in jedem Arbeitswinkel.
- GO / NG Toleranz Beurteilungsfunktion.
- Eine Funktionssperre schützt vor Veränderungen der Einstellung durch unbefugte



568-959

Metrisch

Nr.	Messbereich [mm]	Individuelle Messbereiche	Zifferschnittwert	Inkl. Einstellringe	Gewicht [g]
568-955	6 - 12	6-8 mm 8-10 mm 10-12 mm	0,001 mm	∅8 mm (177-125) ∅10 mm (177-126)	1450
568-956	12 - 25	12-16 mm 16-20 mm 20-25 mm	0,001 mm	∅16 mm (177-177) ∅20 mm (177-286)	1520
568-957	25 - 50	25-30 mm 30-40 mm 40-50 mm	0,001 mm	∅30 mm (177-288) ∅40 mm (177-290)	1750
568-958	50 - 75	50-63 mm 62-75 mm	0,001 mm	∅62 mm (177-314)	1490
568-959	75 - 100	75-88 mm 87-100 mm	0,001 mm	∅87 mm (177-318)	1610

Funktionen	ABSOLUTE Borematic Komplettsätze
ON/OFF	●
ZERO/ABS	●
Funktionssperre	●
DATA (Ausgabe mit Kabel) / HOLD (Anzeigewert)	●
2 x PRESET	●
Datenausgang	●
GO/±NG Bewertung	●

Technische Daten

Energieversorgung	1x Batterie SR-44
Anzeige	LCD, Ziffernhöhe: 11 mm
Messflächen	Titanbeschichtetes Hartmetall (6 - 12 mm) Titanbeschichteter gehärteter Stahl (12 - 125 mm)
Batterielebensdauer	ca. 5.000 Stunden
Beschreibung	Inkl. Box, Einstellschlüssel, Batterie, Einstellring, Werksprüfzertifikat (Nur Grundgeräte - Werksprüfzertifikat für Einstellringe ist nicht enthalten)

Sonderzubehör

Nr.	Bezeichnung
905338	Digimatic Leitung, flach-gerade, 1m
905409	Digimatic Leitung, flach-gerade, 2m
06AFM380F	USB Input Tool Direct (Digimatic USB), Digi/Digi 2, flach-gerade
02AZD880G	U-WAVE-T, Summer Modell, Sender
02AZD730G	U-WAVE-T, IP67, Sender
02AZD790F	U-WAVE-T Leitung F, Flach-Gerade
952322	Holtest/Borematic Verlängerung 100 mm, 6-12mm
952621	Holtest/Borematic Verlängerung 150 mm, 12-20mm
952622	Holtest/Borematic Verlängerung 150 mm, 20-50mm
952623	Holtest/Borematic Verlängerung 150 mm, 50-300mm

Verbrauchsartikel

Nr.	Bezeichnung
938882	Batterie SR-44 1,5V



Titanbeschichtete Messflächen

Messköpfe und Adapter für 3-Linien Innenmessgeräte

Messköpfe und Adapter für Serie 568 (Innenmessgeräte)



- 1: Messkopf
- 2: Adapter
- 3: Anzeigeeinheit BOREMATIC

Metrisch Anzeigeeinheit Borematic

Nr.	Gewicht [g]
568-014	420

Metrisch Messköpfe

Nr.	Messbereich [mm]
04AZB136	6 - 8
04AZB137	8 - 10
04AZB138	10 - 12
04AZA719	12 - 16
04AZA720	16 - 20
04AZA728	20 - 25
04AZA729	25 - 30
04AZA737	30 - 40
04AZA738	40 - 50
04AZA750	50 - 63
04AZA751	62 - 75
04AZA752	75 - 88
04AZA753	87 - 100
04AZA941	100 - 113
04AZA942	112 - 125

Adapter

Nr.	Messbereich [mm]
954595	6 - 12
216556	12 - 20
216557	20 - 50
216558	50 - 125

Hinweis: Der Adapter muss abhängig von der Messkopfgröße und Messbereich verwendet werden. Siehe obige Tabelle.

Digimatic Innen-Bügelmessschrauben

Serie 345

Die Digimatic Messschnabel-Innenmessschraube bietet Ihnen folgende Vorteile:

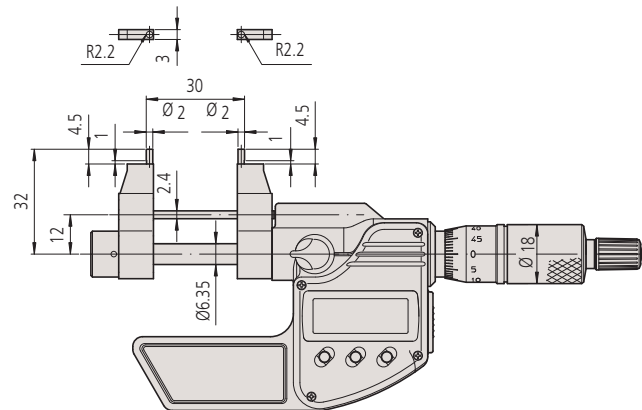
- Hartmetallmessflächen
- Ein Einstellnormal (optional) zur Referenzpunkteinstellung ist erforderlich



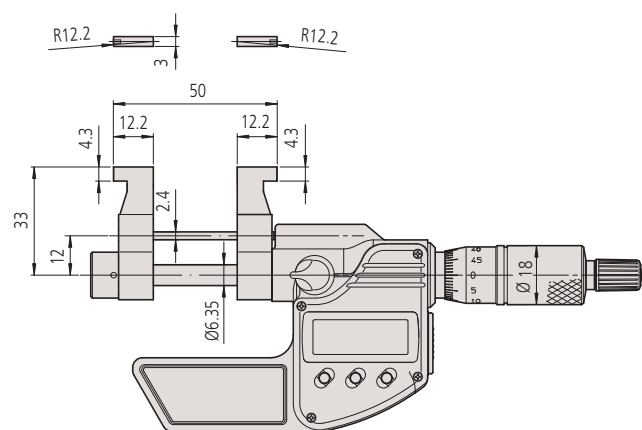
345-250-30

Metrisch

Nr.	Messbereich [mm]	Grenzwert der Messabweichung J MPE	Zifferschnittwert	Gewicht [g]
345-250-30	5 - 30	±5 µm	0,001 mm	305
345-251-30	25 - 50	±6 µm	0,001 mm	310



345-250-30



345-251-30

Funktionen	Serie 345
Auto. Abschaltung nach 20 min. ohne Funktion	●
Alarm niedrige Spannung	●
Funktionssperre	●
DATA/HOLD	●
2 x PRESET	●
Datenausgang	●

Technische Daten

Energieversorgung	1x Batterie SR-44
Maßstab	Skalentrommel und Skalen-hülse seidenmatt verchromt, ø 18 mm
Messspindel	Spindelfeststell-einrichtung Spindelsteigung 0,5 mm
Messflächen	Hartmetallbestückt
Messkraft	1-6 N
Batterielebensdauer	2,4 Jahre
Beschreibung	Inkl. Box, Schlüssel, 1x Batterie

Sonderzubehör

Nr.	Bezeichnung
05CZA662	Digimatic Leitung, Datentaste, IP, 1m, Bügelmessschrauben-Modell
05CZA663	Digimatic Leitung, Datentaste, IP, 2m, Bügelmessschrauben-Modell
06AFM380B	USB Input Tool Direct (Digimatic USB), Digi/Digi 2, Datentaste, IP Bügelmessschrauben-Modell
264-622	U-WAVE fit, IP67 Modell, Sender für Bügelmessschrauben
264-623	U-WAVE fit, Summer Modell, Sender für Bügelmessschrauben
02AZF310	Anschlusseinheit, U-WAVE fit, Wasserfestes Modell

Verbrauchsartikel

Nr.	Bezeichnung
938882	Batterie SR-44 1,5V

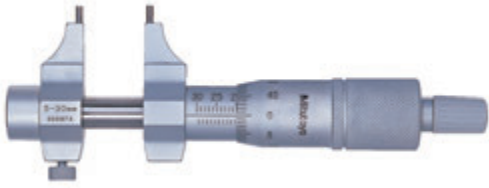


Messschnabel-Innenmessschrauben

Serie 145

Die Digimatic Messschnabel-Innenmessschraube bietet Ihnen folgende Vorteile:

- Hartmetallmessflächen
- Eine Einstellnormal (optional) zur Referenzpunkteinstellung ist erforderlich



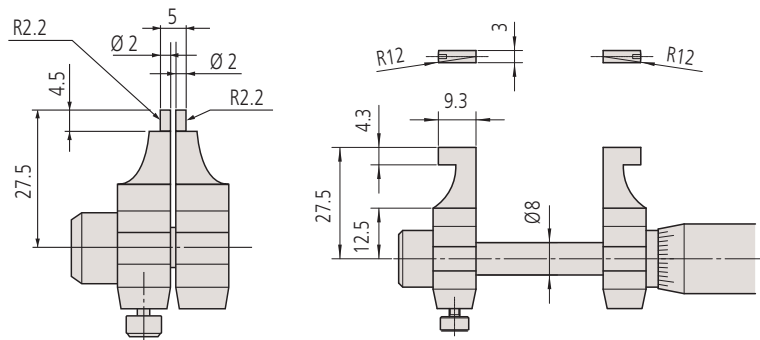
145-185



145-187

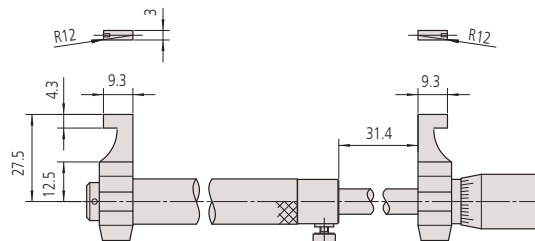
Metrisch

Nr.	Messbereich [mm]	Grenzwert der Messabweichung J MPE	Skalenteilungswert	Gewicht [g]
145-185	5 - 30	±5 µm	0,01 mm	130
145-186	25 - 50	±6 µm	0,01 mm	140
145-187	50 - 75	±7 µm	0,01 mm	160
145-188	75 - 100	±8 µm	0,01 mm	180
145-189	100 - 125	±9 µm	0,01 mm	210
145-190	125 - 150	±9 µm	0,01 mm	230
145-191	150 - 175	±10 µm	0,01 mm	250
145-192	175 - 200	±10 µm	0,01 mm	270
145-217	200 - 225	±11 µm	0,01 mm	310
145-218	225 - 250	±11 µm	0,01 mm	330
145-219	250 - 275	±12 µm	0,01 mm	350
145-220	275 - 300	±12 µm	0,01 mm	370



145-185

145-186



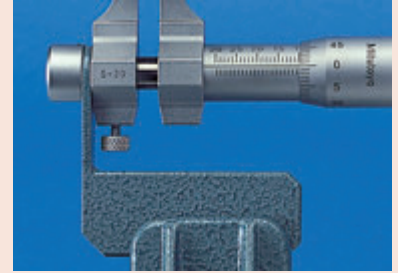
50-300 mm

Technische Daten

Maßstab	Skalentrommel und -hülse seidenmatt verchromt, ø 18 mm
Messspindel	Spindelfeststell-einrichtung Spindelsteigung 0,5 mm
Messflächen	Hartmetallbestückt
Messkraft	1-6 N
Beschreibung	Inkl. Box, Schlüssel

Sonderzubehör

Nr.	Bezeichnung
300400	Halter
300401	Kappe



Halter und Kappe für
145-185, 145-186, 145-193, 145-194

2-Punkt Innenmessschrauben

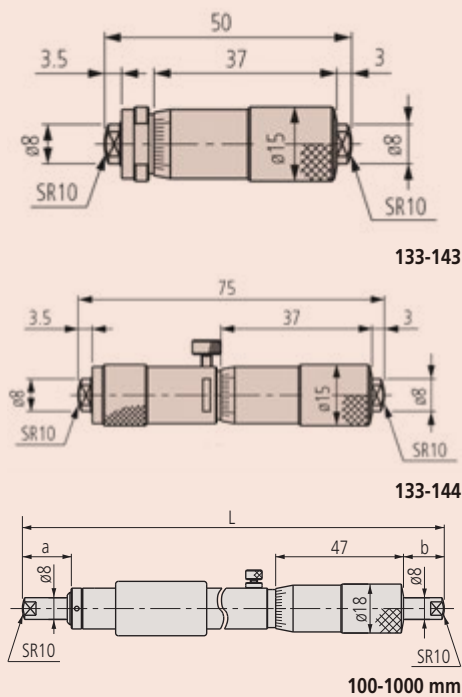
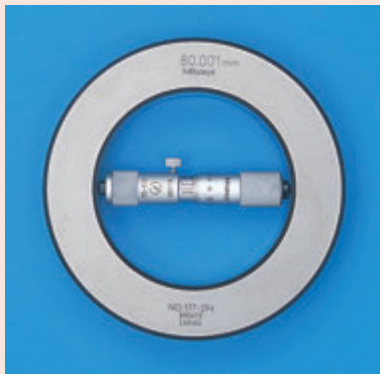
Serie 133

Dies ist eine Standard-Innenmessschraube (einzelne Einheit) mit folgenden Merkmalen:

- Standard Einzelstange
- Hartmetall-Messflächen

Technische Daten

Maßstab	Skalentrommel und -hülse seidenmatt verchromt, \varnothing 18 mm
Messspindel	Mit Spindelklemmung (außer 50-75 mm), Spindelsteigung 0,5 mm
Messflächen	hartmetallbestückt, geschliffen, kugelig geläppt
Beschreibung	Inkl. Box, thermische Isolierung (ab 100 mm), Schlüssel



Metrisch

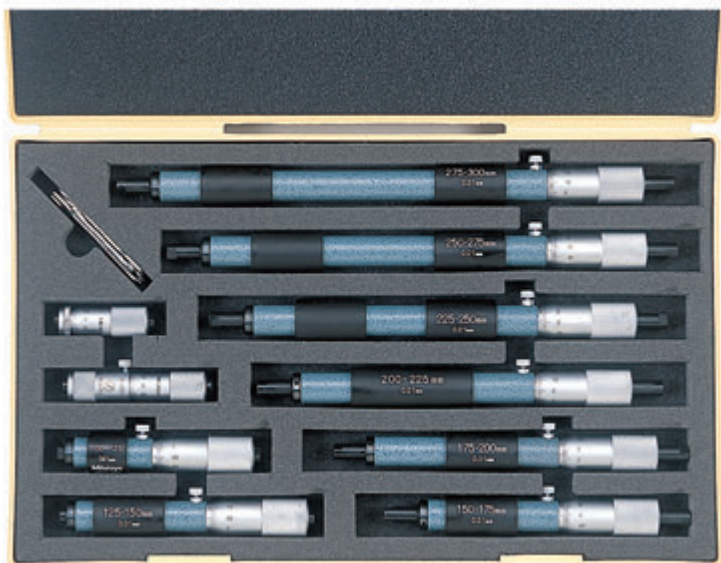
Nr.	Messbereich [mm]	Grenzwert der Messabweichung J MPE	Skalenteilungswert	Gewicht [g]	a [mm]	b [mm]	L [mm]
133-143	50 - 75	$\pm 3 \mu\text{m}$	0,01 mm	50			
133-144	75 - 100	$\pm 4 \mu\text{m}$	0,01 mm	75			
133-145	100 - 125	$\pm 5 \mu\text{m}$	0,01 mm	130	5	3	100
133-146	125 - 150	$\pm 5 \mu\text{m}$	0,01 mm	160	5	3	125
133-147	150 - 175	$\pm 5 \mu\text{m}$	0,01 mm	170	18	15	150
133-148	175 - 200	$\pm 5 \mu\text{m}$	0,01 mm	180	18	15	175
133-149	200 - 225	$\pm 5 \mu\text{m}$	0,01 mm	200	18	15	200
133-150	225 - 250	$\pm 6 \mu\text{m}$	0,01 mm	210	18	15	225
133-151	250 - 275	$\pm 6 \mu\text{m}$	0,01 mm	235	18	15	250
133-152	275 - 300	$\pm 6 \mu\text{m}$	0,01 mm	245	18	15	275
133-153	300 - 325	$\pm 7 \mu\text{m}$	0,01 mm	265	18	15	300
133-154	325 - 350	$\pm 7 \mu\text{m}$	0,01 mm	285	18	15	325
133-155	350 - 375	$\pm 7 \mu\text{m}$	0,01 mm	300	18	15	350
133-156	375 - 400	$\pm 8 \mu\text{m}$	0,01 mm	315	18	15	375
133-157	400 - 425	$\pm 8 \mu\text{m}$	0,01 mm	330	18	15	400
133-158	425 - 450	$\pm 8 \mu\text{m}$	0,01 mm	340	18	15	425
133-159	450 - 475	$\pm 9 \mu\text{m}$	0,01 mm	360	18	15	450
133-160	475 - 500	$\pm 9 \mu\text{m}$	0,01 mm	370	18	15	475
133-161	500 - 525	$\pm 9 \mu\text{m}$	0,01 mm	390	18	15	500
133-162	525 - 550	$\pm 10 \mu\text{m}$	0,01 mm	400	18	15	525
133-163	550 - 575	$\pm 10 \mu\text{m}$	0,01 mm	410	18	15	550
133-164	575 - 600	$\pm 10 \mu\text{m}$	0,01 mm	415	18	15	575
133-165	600 - 625	$\pm 11 \mu\text{m}$	0,01 mm	430	18	15	600
133-166	625 - 650	$\pm 11 \mu\text{m}$	0,01 mm	450	18	15	625
133-167	650 - 675	$\pm 11 \mu\text{m}$	0,01 mm	470	18	15	650
133-168	675 - 700	$\pm 12 \mu\text{m}$	0,01 mm	480	18	15	675
133-169	700 - 725	$\pm 12 \mu\text{m}$	0,01 mm	500	18	15	700
133-170	725 - 750	$\pm 12 \mu\text{m}$	0,01 mm	510	18	15	725
133-171	750 - 775	$\pm 13 \mu\text{m}$	0,01 mm	520	18	15	750
133-172	775 - 800	$\pm 13 \mu\text{m}$	0,01 mm	540	18	15	775
133-173	800 - 825	$\pm 13 \mu\text{m}$	0,01 mm	555	18	15	800
133-174	825 - 850	$\pm 14 \mu\text{m}$	0,01 mm	570	18	15	825
133-175	850 - 875	$\pm 14 \mu\text{m}$	0,01 mm	590	18	15	850
133-176	875 - 900	$\pm 14 \mu\text{m}$	0,01 mm	600	18	15	875
133-177	900 - 925	$\pm 15 \mu\text{m}$	0,01 mm	620	18	15	900
133-178	925 - 950	$\pm 15 \mu\text{m}$	0,01 mm	630	18	15	925
133-179	950 - 975	$\pm 15 \mu\text{m}$	0,01 mm	650	18	15	950
133-180	975 - 1000	$\pm 16 \mu\text{m}$	0,01 mm	670	18	15	975

2-Punkt Innenmessschrauben

Serie 133

Dies ist ein Standard-Innenmessschraube (Box-Set) mit folgenden Merkmalen:

- Standard Einzelstange
- Hartmetall-Messflächen



133-902

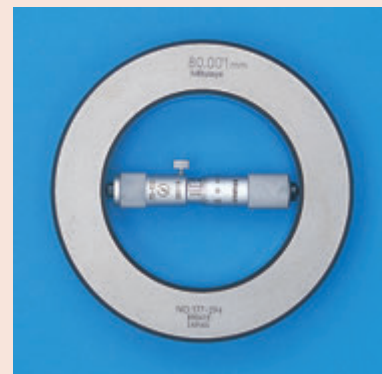
Metrisch

Innenmessgeräte Satz

Nr.	Messbereich [mm]	Skalenteilungswert	Inhalt Geräte Nr.	Gewicht [g]
133-901	50 - 150	0,01 mm	133-143, 133-144, 133-145, 133-146	415
133-902	50 - 300	0,01 mm	133-143, 133-144, 133-145, 133-146, 133-147, 133-148, 133-149, 133-150, 133-151, 133-152	1655

Technische Daten

Maßstab	Skalentrommel und -hülse seidenmatt verchromt, \varnothing 18 mm
Messspindel	Mit Spindelklemmung (außer 50-75 mm), Spindelsteigung 0,5 mm
Messflächen	Hartmetallbestückt, geschliffen, kugelig geläppt
Beschreibung	Inkl. Box, thermische Isolierung (ab 100 mm), Schlüssel



2-Punkt Innenmessschrauben mit Verlängerungen

Serie 137

Dies ist eine mit Verlängerungsstangen ausgestattete Innenmessschraube die Ihnen die folgenden Vorteile bietet:

- Auswechselbare Verlängerungsstangen in zylindrischer Form zur Erweiterung des Messbereichs
- Hartmetallmessflächen sind verfügbar



137-205

Technische Daten

Maßstab	Skalentrommel und -hülse seidenmatt verchromt, $\varnothing 15$ mm
Messspindel	Spindelsteigung 0,5 mm
Verlängerung	$\varnothing 12,5$ mm
Beschreibung	Inkl. Box, Schlüssel, Verlängerungen, Einbaumessschraube
Genauigkeit	$\pm(3+n+L/50)$ μm n = Anzahl der Verlängerungen, L = Maximale Messlänge (mm)

Sonderzubehör

Nr.	Bezeichnung
137-011	Innenmessschraube mit gehärteten Messflächen, 50-63 mm
137-013	Innenmessschraube mit Hartmetallbestückten Messflächen, 50-63 mm

Verbrauchsartikel

Nr.	Bezeichnung
980505	Verlängerungsrohr für Serie 137, 13mm, Gehärtete Messfläche
980507	Verlängerungsrohr für Serie 137, 25mm, Gehärtete Messfläche
980509	Verlängerungsrohr für Serie 137, 50mm, Gehärtete Messfläche
980511	Verlängerungsrohr für Serie 137, 100mm, Gehärtete Messfläche
980515	Verlängerungsrohr für Serie 137, 200mm, Gehärtete Messfläche
980517	Verlängerungsrohr für Serie 137, 300mm, Gehärtete Messfläche
980519	Verlängerungsrohr für Serie 137, 337, Hartmetall Messflächen
980521	Verlängerungsrohr für Serie 137, 337, 25 mm, Hartmetallbestückte Messfläche
980523	Verlängerungsrohr für Serie 137, 337, 50 mm, Hartmetallbestückte Messfläche
980525	Verlängerungsrohr für Serie 137, 337, 100 mm, Hartmetallbestückte Messfläche
980529	Verlängerungsrohr für Serie 137, 337, 200 mm, Hartmetallbestückte Messfläche
980531	Verlängerungsrohr für Serie 137, 337, 300 mm, Hartmetallbestückte Messfläche

Metrisch

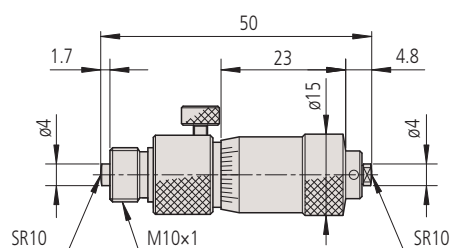
Mit hartmetallbestückten Messflächen

Nr.	Messbereich [mm]	Messspanne	Verlängerungsstange	Gewicht [g]
137-206	50 - 150	13 mm	3 (13, 25, 50 mm)	145
137-207	50 - 300	13 mm	5 (13, 25, 50 (2 Stück), 100 mm)	305
137-208	50 - 500	13 mm	6 (13, 25, 50 (2 Stück), 100, 200 mm)	460
137-209	50 - 1000	13 mm	8 (13, 25, 50 (2 Stück.), 100, 200 (2 Stück), 300 mm)	845
137-210	50 - 1500	13 mm	10 (13, 25, 50 (2 Stück) 100, 200 (3 Stück), 300 mm (2 Stück))	1225

Metrisch

Mit gehärteten Messflächen

Nr.	Messbereich [mm]	Messspanne	Verlängerungsstange	Gewicht [g]
137-201	50 - 150	13 mm	3 (13, 25, 50 mm)	145
137-202	50 - 300	13 mm	5 (13, 25, 50 (2 Stück), 100 mm)	305
137-203	50 - 500	13 mm	6 (13, 25, 50 (2 Stück), 100, 200 mm)	460
137-204	50 - 1000	13 mm	8 (13, 25, 50 (2 Stück), 100, 200 (2 Stück), 300 mm)	845
137-205	50 - 1500	13 mm	10 (13, 25, 50 (2 Stück), 100, 200 (3 Stück), 300 mm (2 Stück))	1225



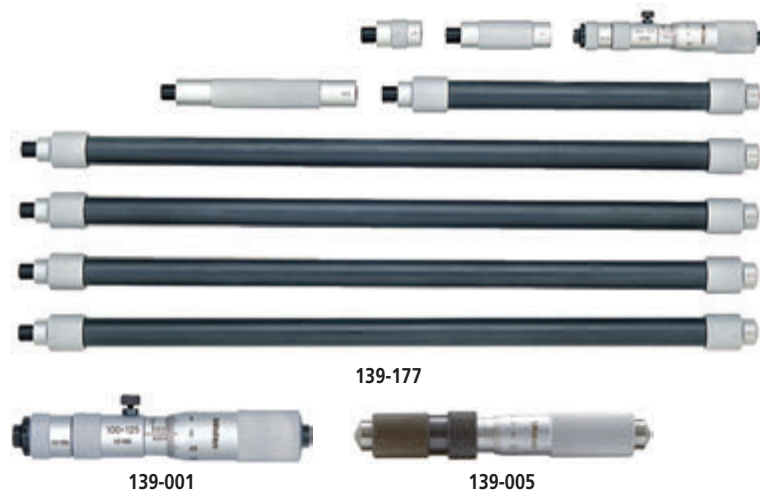
Serie 137 metrisch

2-Punkt Innenmessschrauben mit Verlängerungen

Serie 139

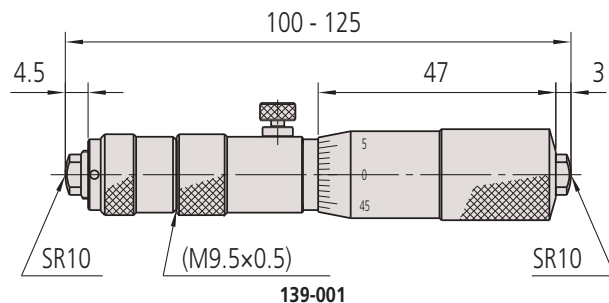
Dies ist ein Verlängerungsrohr für Innenmessschrauben, das Ihnen die folgende Vorteile bietet:

- Austauschbare Verlängerungen in einem Hohlrohrdesign
- Hartmetall-Messflächen sind verfügbar



Metrisch

Nr.	Messbereich [mm]	Messspanne	Verlängerungsstange	Gewicht [g]
139-173	100 - 500	25 mm	4 Stk. (25, 50, 100, 200 mm)	490
139-174	100 - 900	25 mm	5 Stk. (25, 50, 100, 200, 400 mm)	790
139-175	100 - 1300	25 mm	6 Stk. (25, 50, 100, 200, 2x 400 mm)	1090
139-176	100 - 1700	25 mm	7 Stk. (25, 50, 100, 200, 3x 400 mm)	1390
139-177	100 - 2100	25 mm	8 Stk. (25, 50, 100, 200, 4x 400 mm)	1690
139-203	40 - 300	10 mm	8 (10, 20, 30, 60, 90, 110, 120, 130 mm)	240
139-204	100 - 1000	25 mm	10 (25, 50, 75, 150, 225, 300, 350, 400, 425, 450 mm)	770



Technische Daten

Maßstab	Skalentrommel und -hülse seidenmatt verchromt, $\varnothing 18$ mm $\varnothing 13$ mm (139-203, 139-204)
Messspindel	Spindelsteigung 0,5 mm
Messflächen	Hartmetallbestückt (139-203, 139-204)
Verlängerung	$\varnothing 17$ mm $\varnothing 10$ mm (139-203, 139-204)
Beschreibung	Inkl. Box, Schlüssel, Verlängerungen, Einbaumessschraube
Genauigkeit	$\pm(n+3+L/50)$ μm $\pm(6+L/50)$ μm (139-203, 139-204) n = Anzahl der Verlängerungen, L = maximale Messlänge (mm)

Standardzubehör

Nr.	Bezeichnung
139-001	Röhrenförmige-Innenmessschraube, 100-125 mm
139-003	Röhrenförmige-Innenmessschraube, 139-203, 100-110 mm
139-005	Röhrenförmige-Innenmessschraube, 139-204, 100-125 mm

Verbrauchsartikel

Nr.	Bezeichnung
981003	Verlängerungsrohr für Serie 137, 337, 25mm
981005	Verlängerungsrohr für Serie 137, 337, 50mm
981007	Verlängerungsrohr für Serie 137, 337, 100mm
981009	Verlängerungsrohr für Serie 137, 337, 200mm
981011	Verlängerungsrohr für Serie 137, 337, 400mm
981981	Verlängerung 10 mm, für 139-203
981982	Verlängerung 20 mm, für 139-203
981983	Verlängerung 30 mm, für 139-203
981984	Verlängerung 60 mm, für 139-203
981985	Verlängerung 90 mm, für 139-203
981986	Verlängerung 110 mm, für 139-203
981987	Verlängerung 120 mm, für 139-203
981988	Verlängerung 130 mm, für 139-203
981991	Verlängerung 25 mm, für 139-204
981993	Verlängerung 75 mm, für 139-204
981994	Verlängerung 150 mm, für 139-204
981995	Verlängerung 225 mm, für 139-204
981996	Verlängerung 300 mm, für 139-204
981997	Verlängerung 350 mm, für 139-204
981998	Verlängerung 400 mm, für 139-204
981999	Verlängerung 425 mm, für 139-204
982000	Verlängerung 450 mm, für 139-204

2-Punkt Innenmessschrauben mit Verlängerungen

Serie 140

Die Innenmessschrauben mit großem Meßbereich bieten Ihnen die folgenden Vorteile:

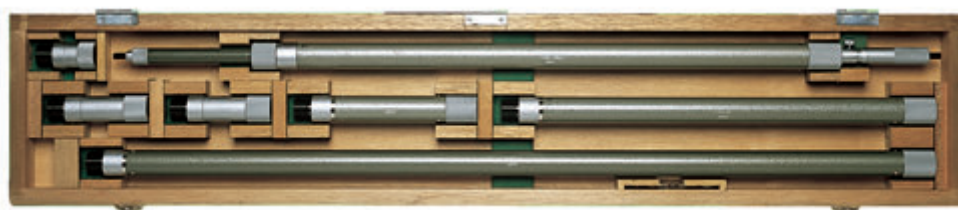
- Großer Messbereich mit bis zu 5000 mm
- Ausführung mit Verlängerungsrohren - individueller Messbereich
- Messflächen aus Hartmetall sind verfügbar, Feinstgeläpft

Technische Daten

Maßstab	Skalentrommel und -hülse seidenmatt verchromt, $\varnothing 21$ mm
Messspindel	Spindelsteigung 0,5 mm
Verlängerung	$\varnothing 32$ mm
Beschreibung	Inkl. Box, Schlüssel
Genauigkeit	$\pm(7+n+L/50)$ μm n = Anzahl Verlängerungen, L = Maximale Messlänge (mm)

Verbrauchsartikel

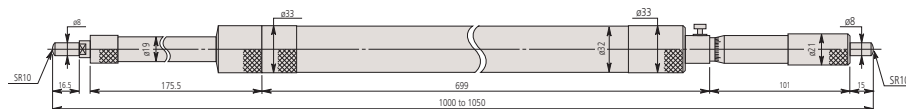
Nr.	Bezeichnung
04GZA394	Verlängerungsrohr 50 mm,
04GZA396	Verlängerungsrohr 100 mm
04GZA398	Verlängerungsrohr 200 mm
04GZA400	Verlängerungsrohr 500 mm
04GZA402	Verlängerungsrohr 1000 mm



140-158

Metrisch

Nr.	Messbereich [mm]	Messspanne	Verlängerungsstange	Gewicht [g]
140-157	1000 - 2000	50 mm	5 (50, 100 (2 Stück) 200, 500 mm)	3700
140-158	1000 - 3000	50 mm	6 (50, 100 (2 Stück), 200, 500, 1000 mm)	5200
140-159	1000 - 4000	50 mm	7 (50, 100 (2 Stück), 200, 500, 1000 mm (2 Stück))	6700
140-160	1000 - 5000	50 mm	8 (50, 100 (2 Stück) 200, 500, 1000 mm (3 Stück))	8260



Innenmessschraubenkopf für Serie 140

Digimatic 2-Punkt Innenmessschrauben mit Verlängerungen

Serie 337

Dies ist eine mit Verlängerungsstangen ausgestattete Innenmessschraube die Ihnen die folgenden Vorteile bietet:

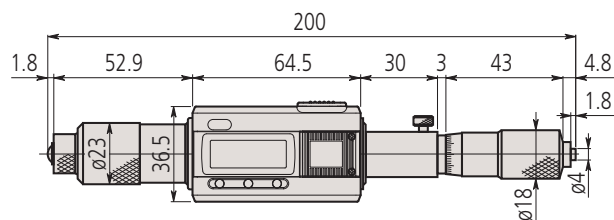
- Auswechselbare Verlängerungsstangen in zylindrischer Form zur Erweiterung des Messbereichs.
- Hartmetallmessflächen
- Digimatic Ausführung mit Datenausgang
- Ausgezeichnete Beständigkeit gegen Wasser und Staub (Schutzart IP65), geeignet für die Verwendung in Gegenwart von Kühlmitteln oder Schneidölen



337-301

Metrisch

Nr.	Messbereich [mm]	Messspanne	Zifferschnittwert	Verlängerungsstange	Gewicht [g]
337-301	200 - 1000	25 mm	0,001 mm	6 Stk. (25, 50, 2x 100, 200, 300 mm)	1040
337-302	200 - 1500	25 mm	0,001 mm	7 Stk. (25, 50, 100, 200, 3x 300 mm)	1410



Messkopf für Serie 337



Funktionen	Serie 337
ZERO/ABS	●
Auto. Abschaltung nach 20 min. ohne Funktion	●
Alarm niedrige Spannung	●
Funktionssperre	●
DATA/HOLD	●
2 x PRESET	●
Datenausgang	●

Technische Daten

Energieversorgung	1x Batterie SR-44
Anzeige	LCD, Ziffernhöhe 7,5 mm
Maßstab	Skalentrommel und -hülse seidenmatt verchromt, \varnothing 18 mm
Messspindel	Spindelsteigung 0,5 mm
Verlängerung	\varnothing 12,5 mm
Beschreibung	Inkl. Box, Schlüssel, 1x Batterie, Verlängerungen, Einbaumessschraube
Genauigkeit	$\pm(3+n+L/50)$ μ m n = Anzahl der Verlängerungen, L = Maximale Messlänge (mm) (ohne Quantisierungsfehler)

Standardzubehör

Nr.	Bezeichnung
337-101	Digimatic Innenmikrometer (metrisch), 200-225mm, Digimatic, IP65

Sonderzubehör

Nr.	Bezeichnung
05CZA662	Digimatic Leitung, Datentaste, IP, 1m, Bügelmessschrauben-Modell
05CZA663	Digimatic Leitung, Datentaste, IP, 2m, Bügelmessschrauben-Modell
06AFM380B	USB Input Tool Direct (Digimatic USB), Digi/Digi 2, Datentaste, IP Bügelmessschrauben-Modell
02AZD880G	U-WAVE-T, Summer Modell, Sender
02AZD730G	U-WAVE-T, IP67, Sender
02AZD790B	U-WAVE-T Leitung B, mit Datentaste, für IP-Bügelmessschrauben

Verbrauchsartikel

Nr.	Bezeichnung
938882	Batterie SR-44 1,5V
980521	Verlängerungsrohr für Serie 137, 337, 25 mm, Hartmetallbestückte Messfläche
980523	Verlängerungsrohr für Serie 137, 337, 50 mm, Hartmetallbestückte Messfläche
980525	Verlängerungsrohr für Serie 137, 337, 100 mm, Hartmetallbestückte Messfläche
980529	Verlängerungsrohr für Serie 137, 337, 200 mm, Hartmetallbestückte Messfläche
980531	Verlängerungsrohr für Serie 137, 337, 300 mm, Hartmetallbestückte Messfläche

Digimatic 2-Punkt Innenmessschrauben mit Verlängerungen

Serie 339

Dies ist ein mit Verlängerungsrohren ausgestattetes Innenmessgerät das Ihnen die folgenden Vorteile bietet:

- Auswechselbare Verlängerungen - Hohlrohre
- Hartmetallmessflächen
- Digimatic Ausführung mit Datenausgang
- Ausgezeichnete Beständigkeit gegen Wasser und Staub (Schutzart IP65), geeignet für die Verwendung in Gegenwart von Kühlmitteln oder Schneidölen



Staub- und
Wasserdicht
IP65

www.tuv.com
ID: 4011207400

Funktionen	Serie 339
ZERO/ABS	●
Auto. Abschaltung nach 20 min. ohne Funktion	●
Alarm niedrige Spannung	●
Funktionsperre	●
DATA/HOLD	●
2 x PRESET	●
Datenausgang	●

Technische Daten

Energieversorgung	1x Batterie SR-44
Anzeige	LCD, Ziffernhöhe 7,5 mm
Maßstab	Skalentrommel und -hülse seidenmatt verchromt, \varnothing 18 mm
Messspindel	Spindelsteigung 0,5 mm
Verlängerung	\varnothing 17 mm
Beschreibung	Inkl. Box, Schlüssel, 1x Batterie, Verlängerungen, Einbaumessschraube
Genauigkeit	$\pm(3+n+L/50)$ μ m n = # der Verlängerungen, L = Max. Messlänge (mm) (ohne Quantisierungsfehler)

Standardzubehör

Nr.	Bezeichnung
339-101	Digitale 2-Punkt Innenmessschraube (Rohr), 200-225 mm, IP65

Sonderzubehör

Nr.	Bezeichnung
05CZA662	Digimatic Leitung, Datentaste, IP, 1m, Bügelmessschrauben-Modell
05CZA663	Digimatic Leitung, Datentaste, IP, 2m, Bügelmessschrauben-Modell
06AFM380B	USB Input Tool Direct (Digimatic USB), Digi/Digi 2, Datentaste, IP Bügelmessschrauben-Modell
02AZD880G	U-WAVE-T, Summer Modell, Sender
02AZD730G	U-WAVE-T, IP67, Sender
02AZD790B	U-WAVE-T Leitung B, mit Datentaste, für IP-Bügelmessschrauben

Verbrauchsartikel

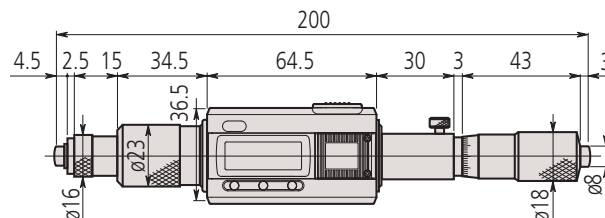
Nr.	Bezeichnung
938882	Batterie SR-44 1,5V
981003	Verlängerungsrohr für Serie 137, 337, 25mm
981005	Verlängerungsrohr für Serie 137, 337, 50mm
981007	Verlängerungsrohr für Serie 137, 337, 100mm
981009	Verlängerungsrohr für Serie 137, 337, 200mm
981011	Verlängerungsrohr für Serie 137, 337, 400mm



339-301

Metrisch

Nr.	Messbereich [mm]	Messspanne	Zifferschnittwert	Verlängerungsstange	Gewicht [g]
339-301	200 - 1000	25 mm	0,001 mm	5 Stk. (25, 50, 100, 200, 400 mm)	1050
339-302	200 - 2000	25 mm	0,001 mm	8 Stk. (25, 50, 100, 2x 200, 3x 400 mm)	1800



Messkopf für Serie 339



Innenmessgeräte mit auswechselbaren Messeinsätzen

Serie 141 - Auswechselbare Messeinsätze

Dieses Innenmessschraube mit auswechselbaren Stangen bietet Ihnen die folgende Vorteile:

- Auswechselbare Stangen ermöglichen Messbereiche bis zu 1000 mm.
- Jedes Verlängerungsrohr ist mit seinem Messbereich markiert
- Praktikabler Handgriff zur Verwendung in tiefen Bohrungen bis 300 mm Messbereich.



141-205

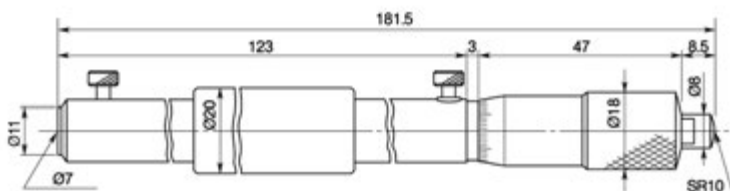
Metrisch

Nr.	Messbereich [mm]	Messkopf Einstellbereich [mm]	Skalenteilungswert	Auswechselbare Messeinsätze	Verlängerungshülse	Zubehör: Innenmessschraube (Standard im Satz) Nr.	Gewicht [g]
141-101	25 - 50	7	0,01 mm	2 (38, 50 mm)	1 (6 mm)	141-1	60
141-205	50 - 200	13	0,01 mm	3 (100, 150, 200 mm)	1 (12 mm)	141-25	125
141-206	50 - 300	13	0,01 mm	5 (100, 150, 200, 250, 300 mm)	1 (12 mm)	141-25	275
141-117	200 - 500	25	0,01 mm	3 (300, 400, 500 mm)	2 (25/50 mm)	141-9	520
141-118	200 - 1000	25	0,01 mm	8 (300, 400, 500, 600, 700, 800, 900, 1.000 mm)	2 (25/50 mm)	141-9	1940

Metrisch

Mit hartmetallbestückten Messflächen

Nr.	Messbereich [mm]	Messkopf Einstellbereich [mm]	Skalenteilungswert	Auswechselbare Messeinsätze	Verlängerungshülse	Zubehör: Innenmessschraube (Standard im Satz) Nr.	Gewicht [g]
141-103	25 - 50	7	0,01 mm	2 (38, 50 mm)	1 (6 mm)	141-3	60
141-211	50 - 200	13	0,01 mm	3 (100, 150, 200 mm)	1 (12 mm)	141-27	125
141-212	50 - 300	13	0,01 mm	5 (100, 150, 200, 250, 300 mm)	1 (12 mm)	141-27	275



141-009

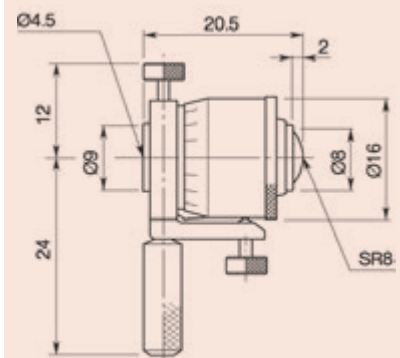
Technische Daten

Genauigkeit	$\pm(6+L/50)$ μm , L = Max. Messbereich (mm)
Maßstab	Skalentrommel und -hülse seidenmatt verchromt
Messspindel	Spindelsteigung 0,5 mm Spindelfeststell-einrichtung
Messflächen	gehärtet
Beschreibung	Inkl. Box, Schlüssel

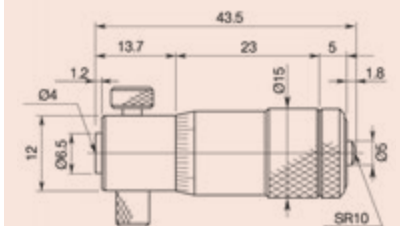


Wenn eine Verlängerungsstange eingesetzt wird.

141-101 mit Handgriff



141-001/003



141-025/027

Innenfeinmessgeräte für sehr kleine Bohrungen

Technische Daten

Genauigkeit	4 μm 6 μm für Messbereich 10 - 18 mm
Wiederholpräzision	2 μm
Beschreibung	Inkl. Box, Messuhr und Kunststoffschutz für Messuhr

Sonderzubehör

Nr.	Bezeichnung
215-120-10	Halter für Serie 526
543-310B	Digitale Messuhr für Bohrlochmessgeräte ID-C, 12,7 mm, 0,001 mm, Abschlussdeckel flach

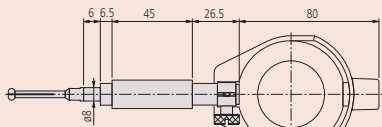
ø8 mm, Spindelsteigung 0,5 mm



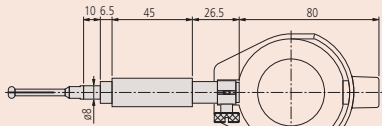
215-120-10



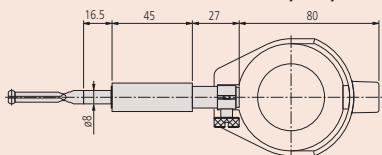
543-310B



0,95 - 4 mm



3,7 - 7,3 mm



7 - 18 mm

Serie 526 Bohrlochmessgerät

Das 2-Punkt-Innenmessgerät zur Messung kleiner Bohrungen, bietet Ihnen die folgenden Vorteile:

- Schnelle und genaue Messungen von kleinen Bohrungen (0,95 - 18 mm)
- Die mitgelieferte analoge Messuhr, kann optional durch eine Digmatic Messuhr (543-310B) ersetzt werden
- Messflächen hartverchromt



526-172-20

Metrisch

Nr.	Messbereich [mm]	Skalenteilungswert	Anzahl der Messköpfe	Messtiefe	Nr. Messuhr
526-173-1	0.95 - 1.55	0,01 mm	5	11,5 mm	2046AB
526-163-1	1.5 - 4	0,01 mm	9	17,5-22,5 mm ⁽¹⁾	2046AB
526-153-1	3.7 - 7.3	0,01 mm	7	32 mm	2046AB
526-126-20	7 - 10	0,01mm	6	40-56 mm ⁽²⁾	2046AB
526-127-20	10 - 18	0,01mm	8	62 mm	2046AB
526-172-1	0.95 - 1.55	0,001 mm	5	11,5 mm	2109AB-10
526-162-1	1.5 - 4	0,001 mm	9	17,5-22,5 mm ⁽¹⁾	2109AB-10
526-152-1	3.7 - 7.3	0,001 mm	7	32 mm	2109AB-10
526-124-20	7 - 10	0,001mm	6	40-56 mm ⁽²⁾	2109AB-10
526-125-20	10 - 18	0,001mm	8	62 mm	2109AB-10

- Einbaumeserschraube mit 25mm/1" Hub (Skaleneinteilung: 0,001mm/0,001")
- Zurückziehbarer Amboss mit Feintaster zur Hochpräzisionsprüfung von Massenprodukten
- Die Messkraft des Ambosses ist variabel einstellbar
- Tischhöhe ist passend für das Werkstück einstellbar
- Feintaster ist stoßfest.

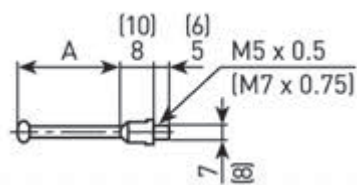
Innenfeinmessgeräte für sehr kleine Bohrungen

Messeinsätze für Serie 526

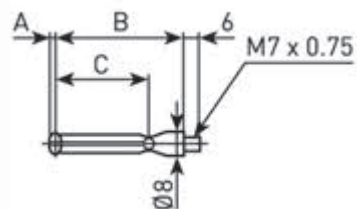
Split-Ball-Messeinsatz für Serie 526

Messeinsätze für Serie 526

Nr.	Messbereich [mm]	Markierung am Messkopf (eingraviert)	A [mm]	B [mm]	C [mm]
21DAA601A	0.95 - 1.15	1	11,5		
21DAA601B	1.07 - 1.25	1,1	11,5		
21DAA601C	1.17 - 1.35	1,2	11,5		
21DAA601D	1.27 - 1.45	1,3	11,5		
21DAA601E	1.37 - 1.55	1,4	11,5		
21DAA602A	1.5 - 1.9	1,75	17,5		
21DAA602B	1.8 - 2.2	2	17,5		
21DAA602C	2.05 - 2.45	2,25	17,5		
21DAA602D	2.25 - 2.75	2,5	22,5		
21DAA602E	2.5 - 3	2,75	22,5		
21DAA602F	2.75 - 3.25	3	22,5		
21DAA602G	3 - 3.5	3,25	22,5		
21DAA602H	3.25 - 3.75	3,5	22,5		
21DAA602J	3.5 - 4	3,75	22,5		
21DAA603A	3.7 - 4.3	4	32		
21DAA603B	4.2 - 4.8	4,5	32		
21DAA603C	4.7 - 5.3	5	32		
21DAA603D	5.2 - 5.8	5,5	32		
21DAA603E	5.7 - 6.3	6	32		
21DAA603F	6.2 - 6.8	6,5	32		
21DAA603G	6.7 - 7.3	7	32		
102469	7 - 7.5	1	1,8	40	29,2
102470	7.5 - 8	2	1,8	40	29,2
102471	8 - 8.5	3	1,8	40	29,2
102472	8.5 - 9	4	1,8	40	29,2
102473	9 - 9.5	5	1,8	40	29,2
102474	9.5 - 10	6	1,8	40	29,2
102454	10 - 11	1	2,1	46	38
102455	11 - 12	2	2,7	46	38
102456	12 - 13	3	2,7	46	38
102457	13 - 14	4	2,7	46	38
102458	14 - 15	5	2,7	46	38
102459	15 - 16	6	2,7	46	38
102460	16 - 17	7	2,7	46	38
102461	17 - 18	8	2,7	46	38



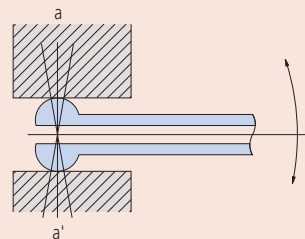
526-162-1, 526-163-1, 526-172-1, 526-173-1
() 526-152-1, 526-153-1



526-124, 526-125, 526-126, 526-127



526-153-1



Positionierung von Bore Gauges

Zur Vereinfachung der Positionierung bei der Bohrungsdurchmesser Messung besitzen die Messeinsätze eine große Krümmung (in Richtung a-a')

Innenfeinmessgeräte für kleine Bohrungen

Technische Daten

Genauigkeit	5 μm
Wiederholpräzision	2 μm
Beschreibung	Inkl. Box, Messuhr und Kunststoffschutz für Messuhren



543-310B

Serie 511

Die Innenfeinmessgeräte mit automatischer Zentrierung über eine Zentrierbrücke, bieten Ihnen die folgenden Vorteile:

- Ein langer Kolbenhub sorgt für erstaunliche Genauigkeit
- Austauschbare Unterlegscheiben mit einer Dicke von 0,5 mm werden als Standardzubehör geliefert, sodass Sie die Einstellung in kleinen Schritten vornehmen können
- Kontaktpunkte aus Hartmetall (> 18 mm), und gewährleisten eine hohe Haltbarkeit
- Ein großer Griff reduziert die Wärmeübertragung vom Bediener um 50%



511-204-20



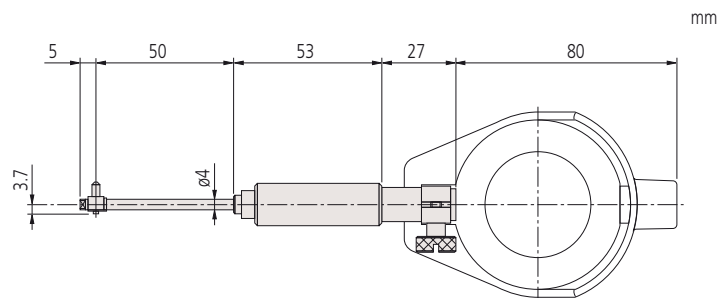
6 - 10mm



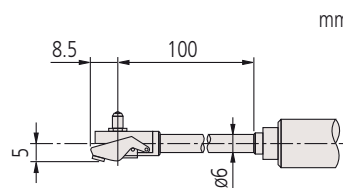
10 - 18.5mm

Metrisch

Nr.	Messbereich [mm]	Spanne des Kontaktpunktes [mm]	Skalenteilungswert	Anzahl der Messköpfe	Messtiefe	Nr. Messuhr	Gewicht [g]
511-211-20	6 - 10	0,5	0,01 mm	9	50 mm	2046AB	255
511-204-20	10 - 18,5	0,6	0,01 mm	9	100 mm	2046AB	264
511-210-20	6 - 10	0,5	0,001 mm	9	50 mm	2109AB-10	255
511-203-20	10 - 18,5	0,6	0,001 mm	9	100 mm	2109AB-10	268



6-10 mm



10-18,5 mm

Innenfeinmessgeräte

Serie 511

Dieser 2-Punkt Innenmessgeräte Satz mit automatischer Zentrierung über eine Zentrierbrücke, bieten Ihnen die folgenden Vorteile:

- Der große hohlstrukturierte Handgriff reduziert die Wärmeübertragung vom Bediener um 50%
- Auswechselbare Unterlegscheiben (D=0,5mm) zur Einstellung des Messgerätes, werden als Standardzubehör mitgeliefert
- Kontaktpunkte aus Hartmetall (> 18 mm), gewährleisten eine hohe Haltbarkeit und Verschleißfestigkeit



511-712-20



511-713-20



Verlängerung
(optionales Zubehör)

Metrisch

Nr.	Messbereich [mm]	Spanne des Kontaktpunktes	Skalenteilungswert	Anzahl der Messköpfe	Messtiefe	Nr. Messuhr	Gewicht [g]
511-721-20	18 - 35	1,2 mm	0,001 mm	9	100 mm	2109AB-10	330
511-722-20	35 - 60	1,2 mm	0,001 mm	6	150 mm	2109AB-10	400
511-723-20	50 - 150	18 - 60 mm: 1,2 mm 50 - 400 mm: 1,6 mm	0,001 mm	11	150 mm	2109AB-10	420
511-724-20	100 - 160	1,6 mm	0,001 mm	13	150 mm	2109AB-10	480
511-725-20	160 - 250	1,6 mm	0,001 mm	6	250 mm	2109AB-10	850
511-726-20	250 - 400	1,6 mm	0,001 mm	5	250 mm	2109AB-10	945
511-711-20	18 - 35	1,2 mm	0,01 mm	9	100 mm	2046AB	330
511-712-20	35 - 60	1,2 mm	0,01 mm	6	150 mm	2046AB	400
511-713-20	50 - 150	18 - 60 mm: 1,2 mm 50 - 400 mm: 1,6 mm	0,01 mm	11	150 mm	2046AB	420
511-714-20	100 - 160	1,6 mm	0,01 mm	13	150 mm	2046AB	480
511-716-20	250 - 400	1,6 mm	0,01 mm	5	250 mm	2046AB	945

Technische Daten

Genauigkeit	2 µm
Wiederholpräzision	0,5 µm
Beschreibung	Inkl. Box, Messuhr, Kunststoffschutz für Messuhren

Sonderzubehör

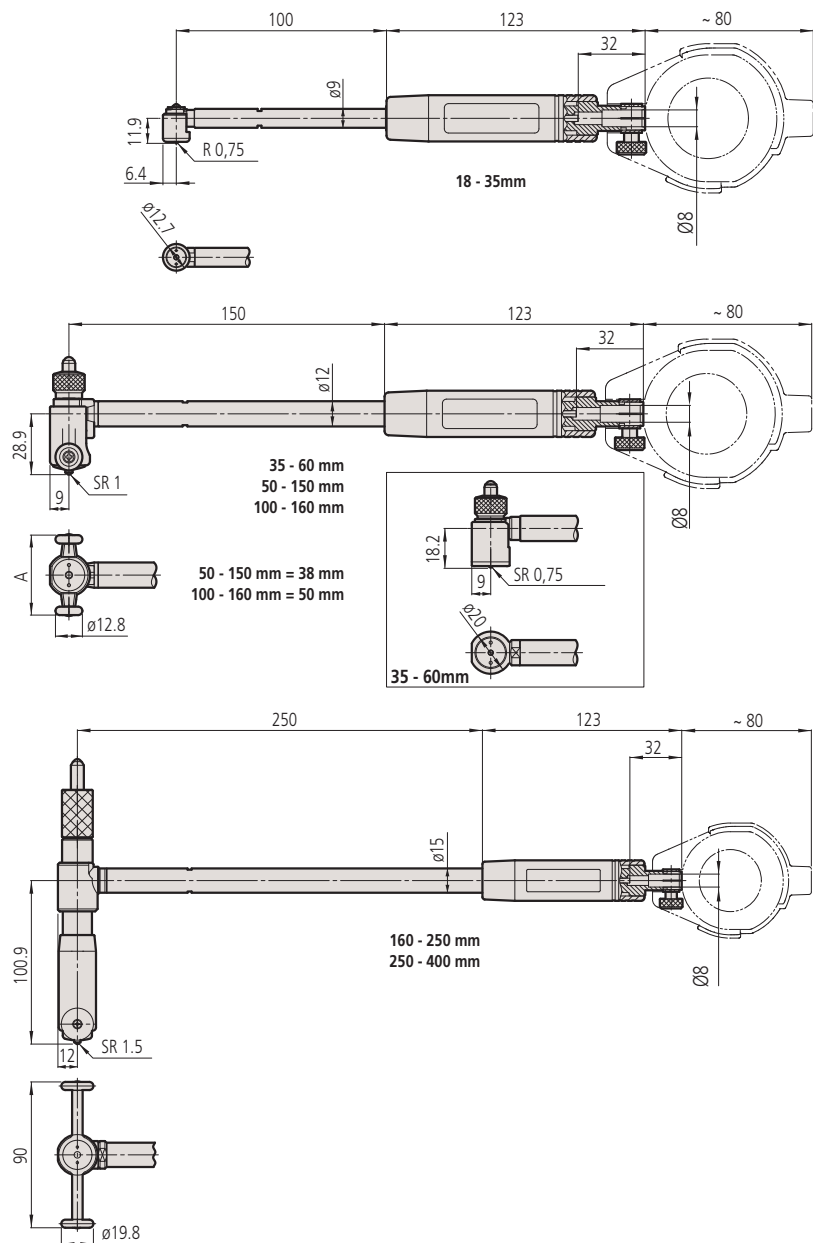
Nr.	Bezeichnung
953549	Verlängerungsrohr Serie 511, 125 mm, 9 mm Ø
953550	Verlängerungsrohr Serie 511, 250 mm, 9 mm Ø
953551	Verlängerungsrohr Serie 511, 500 mm, 9 mm Ø
953552	Verlängerungsrohr Serie 511, 125 mm, 12 mm Ø
953553	Verlängerungsrohr Serie 511, 250 mm, 12 mm Ø
953554	Verlängerungsrohr Serie 511, 500 mm, 12 mm Ø
953555	Verlängerungsrohr Serie 511, 750 mm, 12 mm Ø
953556	Verlängerungsrohr Serie 511, 1000 mm, 12 mm Ø
953557	Verlängerungsrohr Serie 511, 125 mm, 15 mm Ø
953558	Verlängerungsrohr Serie 511, 500 mm, 15 mm Ø
953559	Verlängerungsrohr Serie 511, 750 mm, 15 mm Ø
953560	Verlängerungsrohr Serie 511, 1000 mm, 15 mm Ø
952361	Verlängerungsrohr Serie 511, 250 mm, 15 mm Ø
543-310B	Digitale Messuhr für Bohrlochmessgeräte ID-C, 12,7 mm, 0,001 mm, Abschlussdeckel flach

Messplatten für Taschen-Messlupe

Innenfeinmessgeräte

Serie 511

Beispiel für Messköpfe mit unterschiedlichen Dimensionen



Innenfeinmessgeräte

Serie 511

Dieser 2-Punkt-Innenmessgeräte Satz mit automatischer Zentrierung über eine Zentrierbrücke, bieten Ihnen die folgenden Vorteile:

- Verschleißteile aus Hartmetall, (Kontaktspitzen und feststehende Messbolzen ab 18 mm aus Hartmetall)
- Der große Handgriff reduziert die Wärmeübertragung vom Bediener um 50%



511-921-20



Messuhr 2046AB Im Satz
enthalten 511-921-20



Messuhr 2109AB-10 Im Satz
enthalten 511-922-20

Metrisch

Nr.	Messbereich [mm]	Skalenteilungswert	Messtiefe	Nr. Messuhr
511-921-20	18 - 150	0,01 mm	100/150 mm	2046AB
511-922-20	18 - 150	0,001 mm	100/150 mm	2109AB-10
511-925-10	18 - 150	0,001 mm	100/150 mm	543-310B

Technische Daten

Genauigkeit	2 µm
Wiederholpräzision	0,5 µm

Standardzubehör

Nr.	Bezeichnung
21DZA213A	Messbolzen, Hartmetallbestückt Serie 511, Messbereich 18 mm
21DZA213B	Messbolzen, Hartmetallbestückt Serie 511, Messbereich 20 mm
21DZA213C	Messbolzen, Hartmetallbestückt Serie 511, Messbereich 22 mm
21DZA213D	Messbolzen, Hartmetallbestückt Serie 511, Messbereich 24 mm
21DZA213E	Messbolzen, Hartmetallbestückt Serie 511, Messbereich 26 mm
21DZA213F	Messbolzen, Hartmetallbestückt Serie 511, Messbereich 28 mm
21DZA213G	Messbolzen, Hartmetallbestückt Serie 511, Messbereich 30 mm
21DZA213H	Messbolzen, Hartmetallbestückt Serie 511, Messbereich 32 mm
21DZA213J	Messbolzen, Hartmetallbestückt Serie 511, Messbereich 34 mm
21DZA232A	Messbolzen, Hartmetallbestückt Serie 511, Messbereich 50mm (100mm)
21DZA232B	Messbolzen, Hartmetallbestückt Serie 511, Messbereich 40mm, 55mm (105mm)
21DZA232C	Messbolzen, Hartmetallbestückt Serie 511, Messbereich 45mm, 60mm (110mm)
21DZA232D	Messbolzen, Hartmetallbestückt Serie 511, Messbereich 50mm, 65mm (115mm)
21DZA232E	Messbolzen, Hartmetallbestückt Serie 511, Messbereich 55mm, 70mm (120mm)
21DZA232F	Messbolzen, Hartmetallbestückt Serie 511, Messbereich 60mm, 75mm (125mm)
21DZA232G	Messbolzen, Hartmetallbestückt Serie 511, Messbereich 80mm (130mm)
21DZA232H	Messbolzen, Hartmetallbestückt Serie 511, Messbereich 85mm (135mm)
21DZA232J	Messbolzen, Hartmetallbestückt Serie 511, Messbereich 90mm (140mm)
21DZA232L	Messbolzen, Hartmetallbestückt Serie 511, Messbereich 95mm (145mm)
21DZA232M	Messbolzen, Hartmetallbestückt Serie 511, Messbereich 100mm (150mm)
205457	Distanzring Serie 511, 0,5mm, Messbereich 35-160mm
205458	Distanzring Serie 511, 1 mm, Messbereich 35-160mm
205459	Distanzring Serie 511, 2 mm, Messbereich 35-160mm
205460	Distanzring Serie 511, 3 mm, Messbereich 35-160mm
205623	Distanzring Serie 511, 0,5mm, Messbereich 18-35mm
205624	Distanzring Serie 511, 1mm, Messbereich 18-35mm
102178	Verlängerung 50mm, 50 mm

Innenfeinmessgeräte mit Messschraube

Technische Daten

Genauigkeit	2 µm
Wiederholpräzision	0,5 µm
Beschreibung	Inkl. Box, Messuhr, Kunststoffschutz für Messuhren

Sonderzubehör

Nr.	Bezeichnung
953552	Verlängerungsrohr Serie 511, 125 mm, 12 mm Ø
953553	Verlängerungsrohr Serie 511, 250 mm, 12 mm Ø
953554	Verlängerungsrohr Serie 511, 500 mm, 12 mm Ø
953555	Verlängerungsrohr Serie 511, 750 mm, 12 mm Ø
953556	Verlängerungsrohr Serie 511, 1000 mm, 12 mm Ø
953557	Verlängerungsrohr Serie 511, 125 mm, 15 mm Ø
953561	Verlängerungsrohr Serie 511, 250 mm, 15 mm Ø
953558	Verlängerungsrohr Serie 511, 500 mm, 15 mm Ø
953559	Verlängerungsrohr Serie 511, 750 mm, 15 mm Ø
953560	Verlängerungsrohr Serie 511, 1000 mm, 15 mm Ø



543-310B

Serie 511

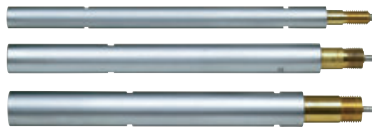
Diese Innenfeinmessgeräte mit Messschrauben ermöglichen Messungen, ohne das wechseln von Messeinsätzen.

Die Messgeräte bieten Ihnen die folgenden Vorteile:

- Ein langer Kolbenhub sorgt für höchste Genauigkeit
- Kontaktpunkte aus Hartmetall (> 18 mm), gewährleisten eine hohe Haltbarkeit und Verschleißfestigkeit
- Ein großer Griff reduziert die Wärmeübertragung vom Bediener um 50%
- Großer Messbereich mit Sub-Ambossen



511-814-20



Verlängerung
(optionales Zubehör)

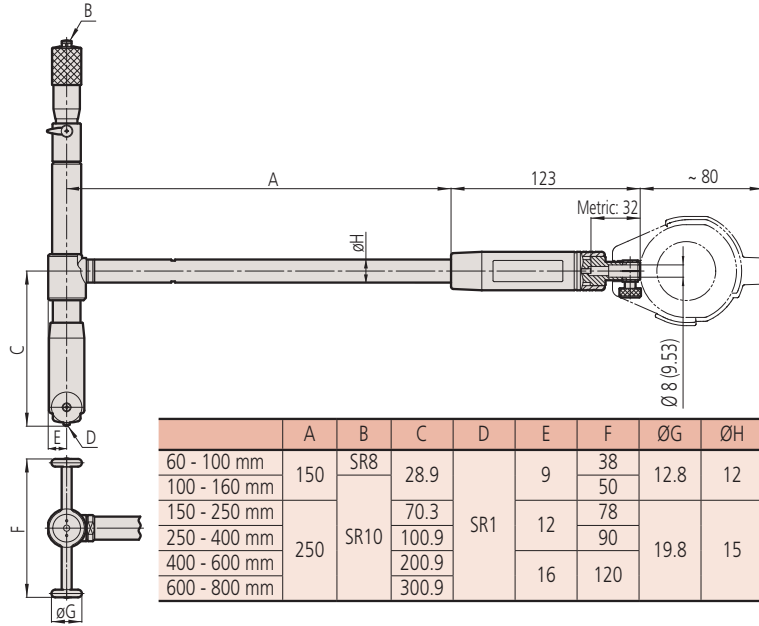
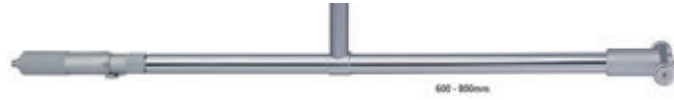
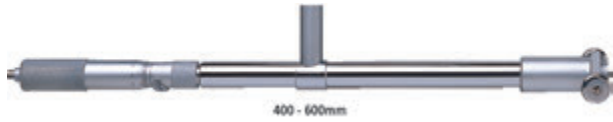
Metrisch

Nr.	Messbereich [mm]	Messbereich Messschraube	Skalenteilungswert	Verlängerung	Messtiefe	Nr. Messuhr	Gewicht [g]
511-823-20	60 - 100	10 mm	0,001 mm	10, 20 mm	150 mm	2109AB-10	430
511-824-20	100 - 160	13 mm	0,001 mm	10, 20, 20 mm	150 mm	2109AB-10	480
511-825-20	150 - 250	13 mm	0,001 mm	10, 20, 20, 50 mm	150 mm	2109AB-10	850
511-826-20	250 - 400	25 mm	0,001 mm	25, 50, 50 mm	150 mm	2109AB-10	950
511-827-20	400 - 600	50 mm	0,001 mm	50, 100 mm	250 mm	2109AB-10	1270
511-828-20	600 - 800	50 mm	0,001 mm	50, 100 mm	250 mm	2109AB-10	1670
511-813-20	60 - 100	10 mm	0,01 mm	10, 20 mm	150 mm	2046AB	430
511-814-20	100 - 160	13 mm	0,01 mm	10, 20, 20 mm	150 mm	2046AB	480
511-815-20	150 - 250	13 mm	0,01 mm	10, 20, 20, 50 mm	150 mm	2046AB	850
511-816-20	250 - 400	25 mm	0,01 mm	25, 50, 50 mm	150 mm	2046AB	950
511-817-20	400 - 600	50 mm	0,01 mm	50, 100 mm	250 mm	2046AB	1270
511-818-20	600 - 800	50 mm	0,01 mm	50, 100 mm	250 mm	2046AB	1670

Innenfeinmessgeräte mit Messschraube

Serie 511

Abmessungen



	A	B	C	D	E	F	ØG	ØH
60 - 100 mm	150	SR8	28.9	SR1	9	38	12.8	12
100 - 160 mm	250	SR10	70.3		12	50		
150 - 250 mm					16	78		
250 - 400 mm						90		
400 - 600 mm						120		
600 - 800 mm						300.9		



60 - 100 mm



100 - 160 mm



150 - 250 mm



250 - 400 mm

Verlängerungsstange

Zubehör für Innenfeinmessgeräte

Verlängerungsstangen (Sonderzubehör) werden eingesetzt, wenn in tieferen Bohrungen gemessen werden soll.

- Die Verwendung einer einzelnen Verlängerungsstange anstelle mehrerer kurzer Verlängerungsstangen reduziert den Fehler der Messstangen. Wenn mehrere Verlängerungsstangen miteinander verbunden werden, besteht die Möglichkeit, dass kleine Fehler durch die zusätzlichen Verbindungen auftreten. Es ist daher ratsam, nicht mehr als zwei Stangen gleichzeitig an einem Bohrlochmessgerät anzubringen
- Sie können Verlängerungsstangen bis zu 1000 mm verwenden
- Wenn Sie eine Verlängerungsstange verwenden, die länger als 500 mm ist, sollte das Bohrlochmessgerät in vertikaler Ausrichtung verwendet werden
- Sie können die korrekten und zufriedenstellenden Messungen überprüfen nach dem Sie eine Verlängerungsstange verbunden haben

Anwendbare Messbereiche	1. 125 mm Nr.	2. 250 mm Nr.	3. 500 mm Nr.	4. 750 mm Nr.	5. 1000 mm Nr.
A. 18-35 mm	953549	953550	953551	—	—
B. 35-160 mm	953552	953553	953554	953555	953556
C. 150-800 mm	953557	952361	953558	953559	953560

Technische Daten

Verlängerungsstange Ø

- ø 9 mm (Messbereich 18 - 35 mm)
- ø 12 mm (Messbereich 35 - 100 mm)
- ø 15 mm (Messbereich 150 - 800 mm)



940089



940090



950750

Innenfeinmessgeräte - Kompakte Bauweise

Technische Daten

Genauigkeit	2 μm
Wiederholpräzision	0,5 μm
Beschreibung	Inkl. Box, Messuhr, Kunststoffschutz für die Messuhr



543-310B



Serie 511

Dies ist aufgrund der kurzen Länge unterhalb des Griffs ein kompaktes und leichtes Bohrungsmessgerät.

Es bietet Ihnen folgende Vorteile:

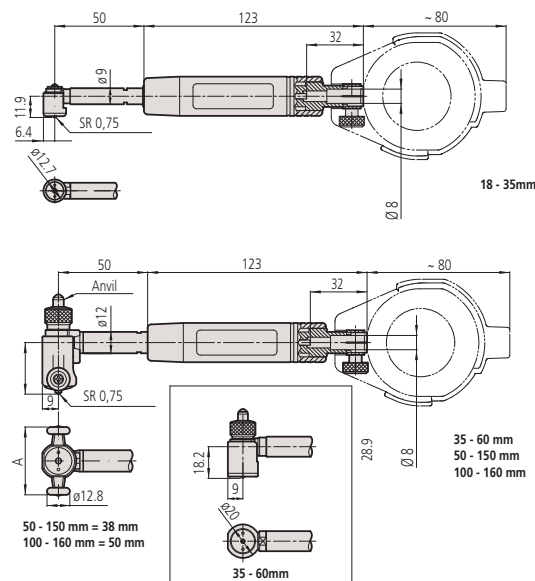
- Ein langer Kolbenhub sorgt für erstaunliche Genauigkeit
- Die Kontaktpunkte bestehen aus Hartmetall, und gewährleisten eine hohe Haltbarkeit
- Ein großer Griff reduziert die Wärmeübertragung vom Bediener um 50%



511-766-20

Metrisch

Nr.	Messbereich [mm]	Spanne des Kontaktpunktes	Skalenteilungswert	Anzahl der Messköpfe	Messtiefe	Nr. Messuhr	Gewicht [g]
511-771-20	18 - 35	1,2 mm	0,001 mm	9	50 mm	2109AB-10	320
511-772-20	35 - 60	1,2 mm	0,001 mm	6	50 mm	2109AB-10	380
511-773-20	50 - 150	18 - 60 mm: 1,2 mm 50 - 160 mm: 1,6 mm	0,001 mm	11	50 mm	2109AB-10	400
511-774-20	100 - 160	1,2 mm	0,001 mm	13	50 mm	2109AB-10	460
511-766-20	18 - 35	1,2 mm	0,01 mm	9	50 mm	2046AB	320
511-767-20	35 - 60	1,2 mm	0,01 mm	6	50 mm	2046AB	380
511-768-20	50 - 150	18 - 60 mm: 1,2 mm 50 - 160 mm: 1,6 mm	0,01 mm	11	50 mm	2046AB	400
511-769-20	100 - 160	1,6 mm	0,01 mm	13	50 mm	2046AB	460

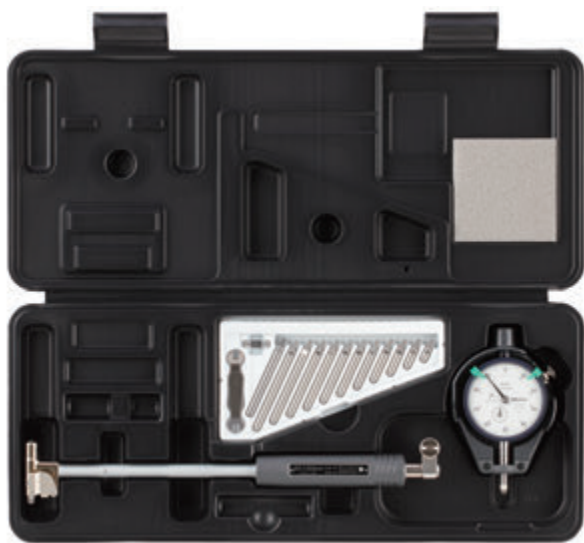


Innenfeinmessgeräte für Sacklochbohrungen

Serie 511

Das 2-Punkt Innenmessgerät zur Messung von Sacklochbohrungen, bietet Ihnen die folgenden Vorteile:

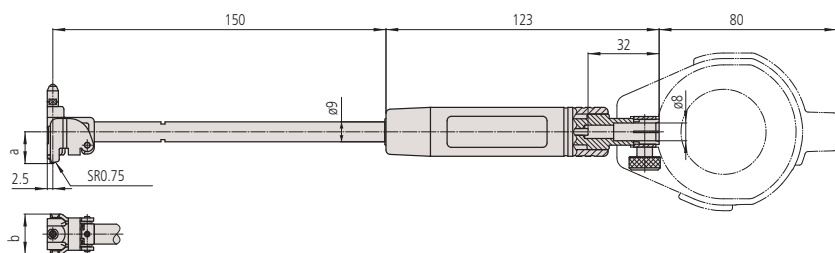
- Kontaktflächen hartmetallbestückt
- Innendurchmesser können nahezu am Boden der Bohrung ermittelt werden



511-427-20

Metrisch

Nr.	Messbereich [mm]	Spanne des Kontaktpunktes	Skalenteilungswert	Messtiefe	Nr. Messuhr	Gewicht [g]	a [mm]	b [mm]
511-425-20	15 - 35	1,2 mm	0,01 mm	150 mm	2046AB	350	9,9	10,6
511-426-20	35 - 60	1,2 mm	0,01 mm	150 mm	2046AB	370	14,3	18
511-427-20	50 - 150	1,2 mm	0,01 mm	150 mm	2046AB	380	22,7	22
511-435-20	15 - 35	1,2 mm	0,001 mm	150 mm	2109AB	350	9,9	10,6
511-436-20	35 - 60	1,2 mm	0,001 mm	150 mm	2109AB	370	14,3	18
511-437-20	50 - 150	1,2 mm	0,001 mm	150 mm	2109AB	380	22,7	22

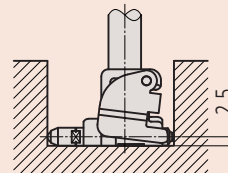
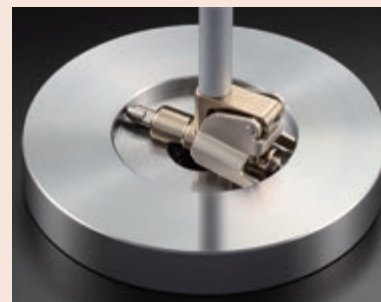


Technische Daten

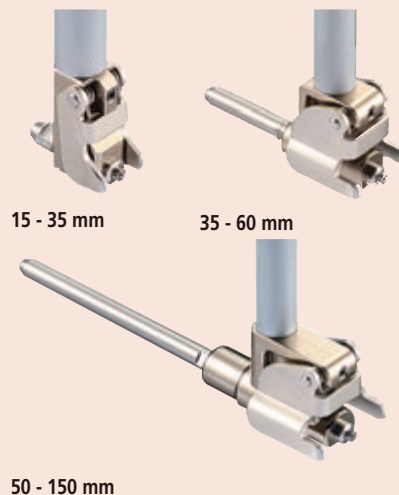
Genauigkeit	4 µm
Wiederholpräzision	1 µm
Beschreibung	Inkl. Box, Messuhr, Kunststoffschutz für Messuhr

Sonderzubehör

Nr.	Bezeichnung
953549	Verlängerungsrohr Serie 511, 125 mm, 9 mm Ø
953550	Verlängerungsrohr Serie 511, 250 mm, 9 mm Ø
953551	Verlängerungsrohr Serie 511, 500 mm, 9 mm Ø



Für Sacklochbohrungen mit einer Mindestdiefe von 2,5 mm



15 - 35 mm

35 - 60 mm

50 - 150 mm

ABSOLUTE Digimatic Innenfeinmessgeräte



Funktionen	Serie 511
ON/OFF	●
DATA (Ausgabe mit Kabel) / HOLD (Anzeigewert)	●
PRESET 3 x	●
Min. Haltewert	●
Digimatic Datenausgang	●
GO/±NG Bewertung	●

Technische Daten

Genauigkeit	0,003 mm (ohne Quantisierungsfehler)
Wiederholpräzision	± 1 digit
Energieversorgung	2 Batterien SR-44
Anzeige	LCD Ziffernhöhe 7,5mm
Messkraft	≤ 5 N
Messfrequenz	50 Messungen/Sek*
Batterielebensdauer	ca. 2.000 Stunden

Sonderzubehör

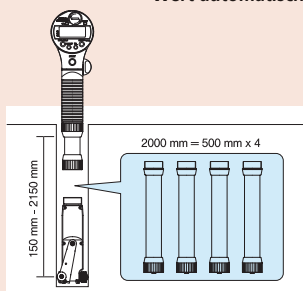
Nr.	Bezeichnung
905338	Digimatic Leitung, flach-gerade, 1m
905409	Digimatic Leitung, flach-gerade, 2m
06AFM380F	USB Input Tool Direct (Digimatic USB), Digi/Digi 2, flach-gerade
02AZD880G	U-WAVE-T, Summer Modell, Sender
02AZD730G	U-WAVE-T, IP67, Sender
02AZD790F	U-WAVE-T Leitung F, Flach-Gerade
21DZA089	Verlängerung, 250mm
21DZA081	Verlängerung, 500mm

Verbrauchsartikel

Nr.	Bezeichnung
938882	Batterie SR-44 1,5V



Das ABSOLUTE Digimatic Bore Gauge ermittelt den Mindestwert des Durchmessers und hält diesen Wert automatisch.

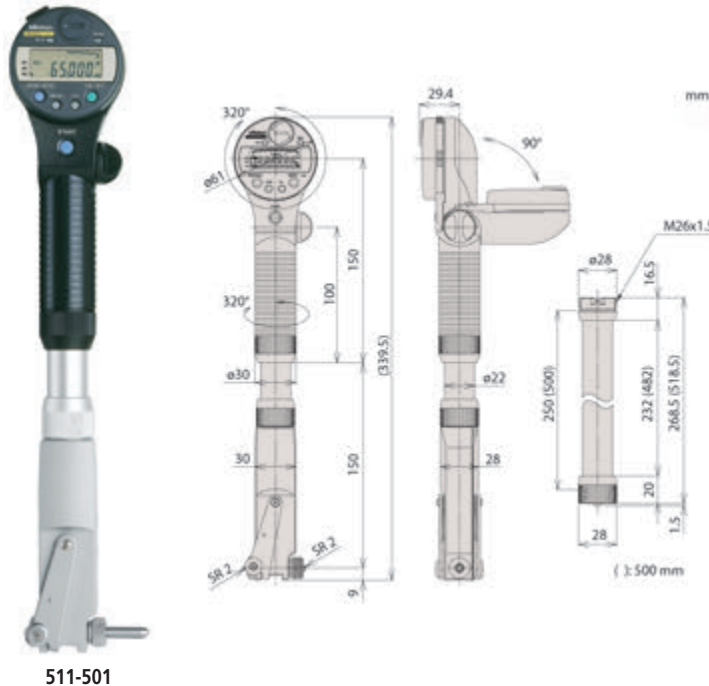


Vier miteinander verbundene Verlängerungsstangen (jeweils 500 mm) ergeben eine Verlängerung von 2 m.

Serie 511

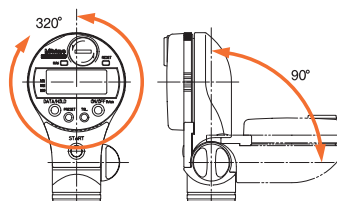
Dies ist ein Digimatic-Bohrlochmessgerät, mit dem Sie digitale Innenmessungen selbst bei maximal 2 m Tiefe mit erstaunlicher Genauigkeit durchführen können. Das ABSOLUTE Digimatic-Bohrlochmessgerät, bietet Ihnen folgende Vorteile:

- Mit dem Präzisionsbohrlochmessgerät, können Sie den Durchmesser tiefer Bohrungen ohne Genauigkeitsverlust messen
- Sie können auf Knopfdruck bis zu 3 Vorwahlwerte (Preset) und obere / untere Toleranzwerte speichern und abrufen.
- GO / ± NG-Beurteilung kann eingestellt werden
- Bis zu max. vier Verlängerungsstangen (250 oder 500 mm) können verwendet werden

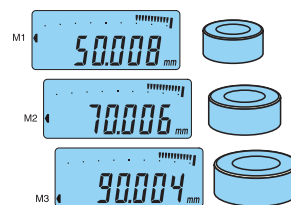


Metrisch

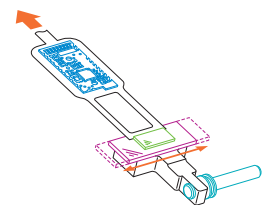
Nr.	Messbereich [mm]	Spanne des Kontaktpunktes	Zifferschrittwert	Anzahl der Messköpfe	Gewicht [g]
511-501	45 - 100	1,2 mm	0,001 mm	12	500
511-502	100 - 160	1,2 mm	0,001 mm	13	570



Die Anzeige kann um 320° gedreht und um 90° geneigt werden. Der Griff ist ebenfalls um 320° drehbar.



Bis zu drei Referenzwerte können voreingestellt werden, inkl. oberer / unterer Toleranzgrenzen.



Auch bei Messung mit der 2 m Verlängerung ist die Genauigkeit garantiert, da die Messwert-Übertragung elektronisch erfolgt.

Einstellgerät für Innenmessgeräte

Serie 515

Einstellgerät für Innenmessgeräte

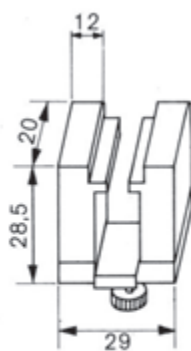
- Zum Einstellen von 2-Punkt-Innenmessgeräten der Serie 511
- Einfache Einstellung von 2-Punkt-Innenmessgeräten im Messbereich 18 mm bis 400 mm unter Verwendung von Endmaßen



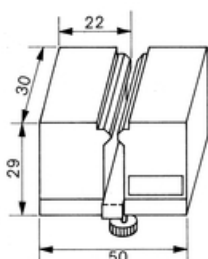
515-590
+ Parallelendmaß (Sonderzubehör)

Metrisch

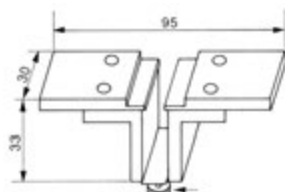
Nr.	Anwendbare Messbereiche	Gewicht [[kg]]
515-590	18-400 mm	4,51



940088



940089



940090

Technische Daten

Beschreibung	Lieferung komplett mit Box
--------------	----------------------------

Standardzubehör

Nr.	Bezeichnung
940088	Aufnahme für Einstellgerät, 18-35 mm/35-60 mm
940089	Aufnahme für Einstellgerät, 50-100 mm/100-160 mm
940090	Aufnahme für Einstellgerät, 100-250 mm/250-400 mm
630030	Planschenkel, 2 Stück

Technische Daten

Beschreibung

Inklusive Kunststoffbox

Prüfmittelsatz

Serie 154

Bohrungslehren-Satz

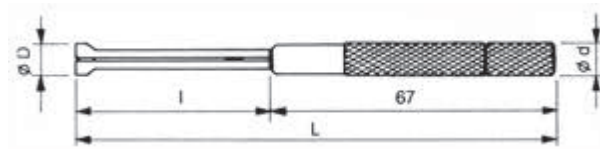
- Extra lange Ausführung zum Messen von Sacklochbohrungen.



154-902

Metrisch

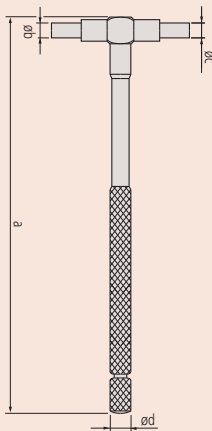
Nr.	Messbereich	Einzelgeräte	Gewicht [g]	l [mm]	Ø d	∅ D	L [mm]
154-902	3-5 mm	154-101	12	22,5	5,5 mm	2,8-5,2 mm	90
	5-7,5 mm	154-102	13	30	5,5 mm	4,8-7,8 mm	97,6
	7,5-10 mm	154-103	29	40	8,5 mm	7,3-10,3 mm	108
	10-13 mm	154-104	30	40	8,5 mm	9,8-13,2 mm	108



Technische Daten

Beschreibung

Inklusive Kunststoffbox



Serie 155

Teleskoplehren-Satz

- Selbstzentrierend.
- Konstanter Federdruck auf die Messfläche.
- Klemmung durch Feststellschraube.



155-905

Metrisch

Nr.	Messbereich	Einzelgeräte	Gewicht [g]	a [mm]	b [mm]	c [mm]	d [mm]
155-905	8-12,7 mm	155-127	15	110	4	3	5
	12,7-19 mm	155-128	25	110	5	3,5	5,5
	19-32 mm	155-129	35	110	5	3,5	5,5
	32-54 mm	155-130	75	150	7,5	6	8
	54-90 mm	155-131	80	150	7,5	6	8
	90-150 mm	155-132	100	150	7,5	6	8

Einstellringe

Serie 177

Metrisch

Nr.	Nennmaß $\varnothing d$	Material	Typ	$\varnothing d$ [mm]	$\varnothing D$ [mm]	$\varnothing E$ [mm]	T [mm]
177-220	1 mm	Stahl	A	1	20		4
177-222	1,1 mm	Stahl	A	1,1	20		4
177-225	1,2 mm	Stahl	A	1,2	20		4
177-227	1,3 mm	Stahl	A	1,3	20		4
177-230	1,4 mm	Stahl	A	1,4	20		4
177-236	1,75 mm	Stahl	A	1,75	25		5
177-239	2 mm	Stahl	A	2	25		5
177-242	2,25 mm	Stahl	A	2,25	25		5
177-208	2,5 mm	Stahl	A	2,5	25		7
177-246	2,75 mm	Stahl	A	2,75	25		7
177-248	3 mm	Stahl	A	3	25		7
177-250	3,25 mm	Stahl	A	3,25	25		7
177-252	3,5 mm	Stahl	A	3,5	25		7
177-255	3,75 mm	Stahl	A	3,75	25		7
177-204	4 mm	Stahl	A	4	25		7
177-418	4 mm	Keramik	A	4	25		7
177-257	4,5 mm	Stahl	A	4,5	25		7
177-205	5 mm	Stahl	A	5	25		7
177-263	5,5 mm	Stahl	A	5,5	25		7
177-267	6 mm	Stahl	A	6	25		7
177-420	6 mm	Keramik	A	6	25		7
177-271	6,5 mm	Stahl	A	6,5	25		7
177-275	7 mm	Stahl	A	7	25		7
177-125	8 mm	Stahl	A	8	32		10
177-423	8 mm	Keramik	A	8	32		10
177-279	9 mm	Stahl	A	9	32		10
177-126	10 mm	Stahl	A	10	32		10
177-424	10 mm	Keramik	A	10	32		10
177-284	12 mm	Stahl	A	12	32		10
177-425	12 mm	Keramik	A	12	32		10
177-132	14 mm	Stahl	A	14	38		10
177-177	16 mm	Stahl	A	16	45		10
177-427	16 mm	Keramik	A	16	45		10
177-133	17 mm	Stahl	A	17	45		10
177-285	18 mm	Stahl	A	18	45		10
177-286	20 mm	Stahl	A	20	45		10
177-429	20 mm	Keramik	A	20	45		10
177-139	25 mm	Stahl	A	25	53		15
177-430	25 mm	Keramik	A	25	53		15
177-288	30 mm	Stahl	A	30	71		15
177-431	30 mm	Keramik	A	30	71		15
177-140	35 mm	Stahl	A	35	71		15
177-432	35 mm	Keramik	A	35	71		15
177-290	40 mm	Stahl	A	40	71		15
177-433	40 mm	Keramik	A	40	71		15
177-178	45 mm	Stahl	A	45	85		15
177-434	45 mm	Keramik	A	45	85		15
177-146	50 mm	Stahl	A	50	85		20
177-292	60 mm	Stahl	A	60	112		20
177-314	62 mm	Stahl	A	62	112		20
177-147	70 mm	Stahl	A	70	112		20
177-316	75 mm	Stahl	A	75	125		25
177-294	80 mm	Stahl	A	80	125		25
177-318	87 mm	Stahl	A	87	140		25
177-148	90 mm	Stahl	A	90	140		25
177-296	100 mm	Stahl	A	100	160		25
177-298	125 mm	Stahl	B	125	210	168	
177-300	150 mm	Stahl	B	150	235	187	
177-302	175 mm	Stahl	B	175	260	215	
177-304	200 mm	Stahl	B	200	311	244	
177-306	225 mm	Stahl	B	225	337	264	
177-308	250 mm	Stahl	B	250	362	290	38,1
177-310	275 mm	Stahl	B	275	413	321	38,1
177-312	300 mm	Stahl	B	300	438	340	38,1

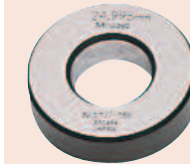
Technische Daten

Zylindrizität

1 μ m für \varnothing 1-60 mm
 1,5 μ m für \varnothing 62-90 mm
 2 μ m für \varnothing 100-150 mm
 2,5 μ m für \varnothing 175-225 mm
 3 μ m für \varnothing 250-300 mm



177-424



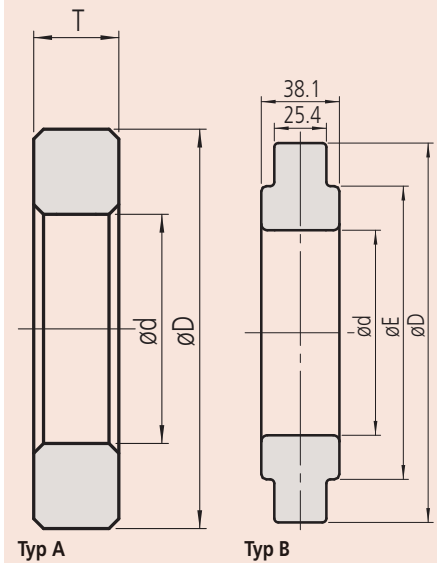
177-139



177-432

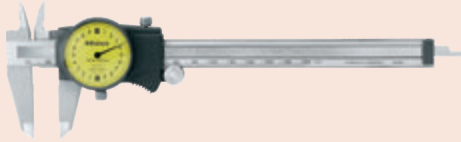


177-300





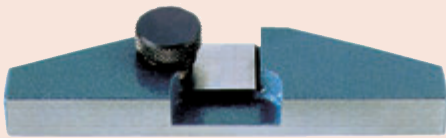
ABSOLUTE Digimatic Messschieber
Seite 168



Analoge Messschieber
Seite 180

Messschieber für Sonderanwendungen
Seite 187

Zubehör Messschieber
Seite 203

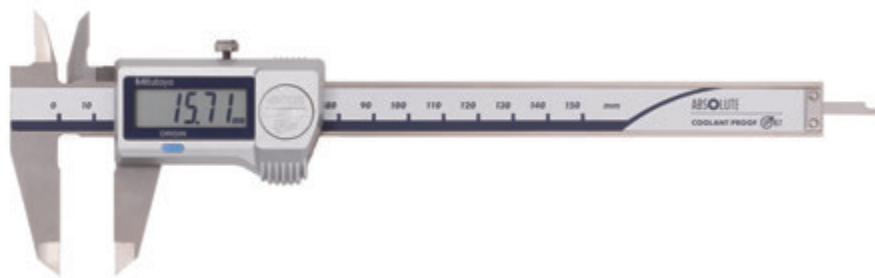


ABSOLUTE Digimatic Messschieber IP67

Serie 500

Die robusten IP67 ABSOLUTE Digimatic Messschieber ermöglichen zuverlässige Messungen in einem breiten Anwendungsspektrum. Die Messschieber bieten Ihnen die folgenden Vorteile:

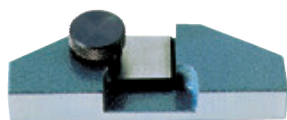
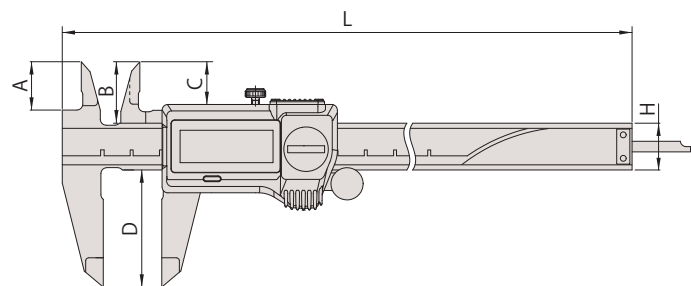
- Sehr hohe Beständigkeit gegen Wasser und Staub (Schutzart IP67)
Geeignet für den Einsatz in Bearbeitungssituationen, die Kühl- und Schmiermittel beinhalten
- Staubdicht entsprechend DIN EN 60529. Übersteht zeitweiliges, komplettes Untertauchen in Wasser ohne Schaden zu nehmen
- Keine erneuter Referenzpunktgleich bei Wiedereinschalten (ABS Maßstab)
- Außerordentlich lange Batterielebensdauer
- Einschalten durch Schieberbewegung



500-706-20

Metrisch

Nr.	Messbereich [mm]	Tiefenmessstab	Antriebsrolle	Genauigkeit	Datenausgang	Gewicht [g]	L [mm]	A [mm]	B [mm]	C [mm]	D [mm]	H [mm]
500-706-20	0 - 150	flach		±0,02 mm		164	233	16,5	21	14,6	40	16
500-709-20	0 - 150	∅ 1,9 mm		±0,02 mm		164	233	16,5	21	14,6	40	16
500-716-20	0 - 150	flach		±0,02 mm	●	164	233	16,5	21	14,6	40	16
500-707-20	0 - 200	flach		±0,02 mm		194	290	20	24,5	18,1	50	16
500-717-20	0 - 200	flach		±0,02 mm	●	194	290	20	24,5	18,1	50	16
500-708-20	0 - 300	flach		±0,03 mm		345	404	22	27,5	19,8	64	20
500-718-20	0 - 300	flach		±0,03 mm	●	345	404	22	27,5	19,8	64	20
500-702-20	0 - 150	flach	Ja	±0,02 mm		164	233	16,5	21	14,6	40	16
500-712-20	0 - 150	flach	Ja	±0,02 mm	●	164	233	16,5	21	14,6	40	16
500-719-20	0 - 150	∅ 1,9 mm	Ja	±0,02 mm	●	164	233	16,5	21	14,6	40	16
500-703-20	0 - 200	flach	Ja	±0,02 mm		194	290	20	24,5	18,1	50	16
500-713-20	0 - 200	flach	Ja	±0,02 mm	●	194	290	20	24,5	18,1	50	16
500-704-20	0 - 300	flach	Ja	±0,03 mm		345	404	22	27,5	19,8	64	20
500-714-20	0 - 300	flach	Ja	±0,03 mm	●	345	404	22	27,5	19,8	64	20



050083-10

Funktionen	Serie 500
ORIGIN (ABS Nullpunkt)	●
Auto. Abschaltung nach 20 min. ohne Funktion	●
Alarm niedrige Spannung	●

Technische Daten

Max. Reaktionsgeschwindigkeit	Unbegrenzt
Anzeige	LCD, Zifferhöhe 9 mm (150, 200 mm) 11 mm (300 mm)
Beschreibung	In einer Box, Inkl. Batterie
Batterielebensdauer	Ca. 5 Jahre bei normalem Gebrauch

Sonderzubehör

Nr.	Bezeichnung
05CZA624	Digimatic Leitung, Datentaste, IP, 1m, Messschieber Modell
05CZA625	Digimatic Leitung, Datentaste, IP, 2m, Messschieber Modell
06AFM380A	USB Input Tool Direct (Digimatic USB), Digi/Digi2, Mit Datentaste IP Messschieber Modell
264-620	U-WAVE fit, IP67 Modell, Sender für Messschieber
264-621	U-WAVE fit, Summer Modell, Sender für Messschieber
02AZF310	Anschlusseinheit, U-WAVE fit, Wasserfestes Modell
050083-10	Tiefenmessbrücke für Messschieber, 75 mm breite für 100, 150, 200 mm Messbereich
050084-10	Tiefenmessbrücke für Messschieber, 100 mm breite für 100, 150, 200 mm Messbereich
050085-10	Tiefenmessbrücke für Messschieber, 125 mm breite für 300 mm Messbereich

Verbrauchsartikel

Nr.	Bezeichnung
938882	Batterie SR-44 1,5V



Messbrücke 150 und 200 mm oder 300 mm



Mit Drahtlossystem U-WAVE fit

ABSOLUTE Digimatic Messschieber mit hartmetallbestückten Messflächen IP67

Funktionen	Serie 500
ORIGIN (ABS Nullpunkt)	●
Auto. Abschaltung nach 20 min. ohne Funktion	●
Alarm niedrige Spannung	●

Technische Daten

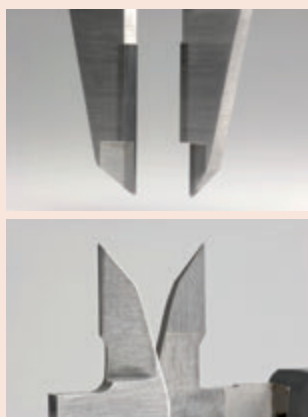
Zifferschnittwert	0,01 mm
Max. Reaktionsgeschwindigkeit	Unbegrenzt
Anzeige	LCD, Ziffernhöhe 9 mm
Beschreibung	In einer Box, Inkl. Batterie
Batterielebensdauer	Ca. 5 Jahre bei normalem Gebrauch

Sonderzubehör

Nr.	Bezeichnung
05CZA624	Digimatic Leitung, Datentaste, IP, 1m, Messschieber Modell
05CZA625	Digimatic Leitung, Datentaste, IP, 2m, Messschieber Modell
06AFM380A	USB Input Tool Direct (Digimatic USB), Digi/Digi2, Mit Datentaste IP Messschieber Modell
264-620	U-WAVE fit, IP67 Modell, Sender für Messschieber
264-621	U-WAVE fit, Summer Modell, Sender für Messschieber
02AZF310	Anschlusseinheit, U-WAVE fit, Wasserfestes Modell
050083-10	Tiefenmessbrücke für Messschieber, 75 mm breite für 100, 150, 200 mm Messbereich
050084-10	Tiefenmessbrücke für Messschieber, 100 mm breite für 100, 150, 200 mm Messbereich
050085-10	Tiefenmessbrücke für Messschieber, 125 mm breite für 300 mm Messbereich

Verbrauchsartikel

Nr.	Bezeichnung
938882	Batterie SR-44 1,5V



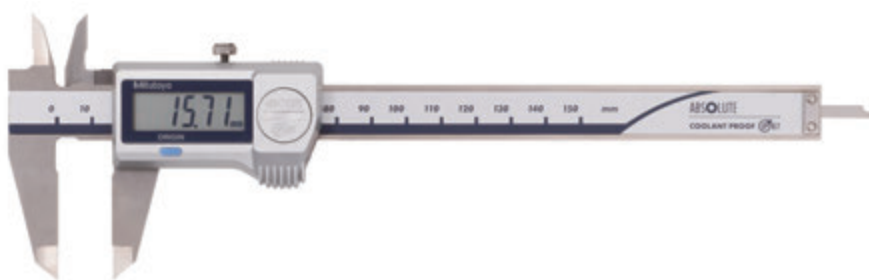
Hartmetallbestückte Messflächen

Serie 500

Mit diesen robusten Messschiebern mit Hartmetall bestückten Messflächen, können Sie zuverlässige Messungen in einem breiten Anwendungsspektrum durchführen.

Der ABSOLUTE Digimatic Messschieber IP67 bietet Ihnen die folgenden Vorteile:

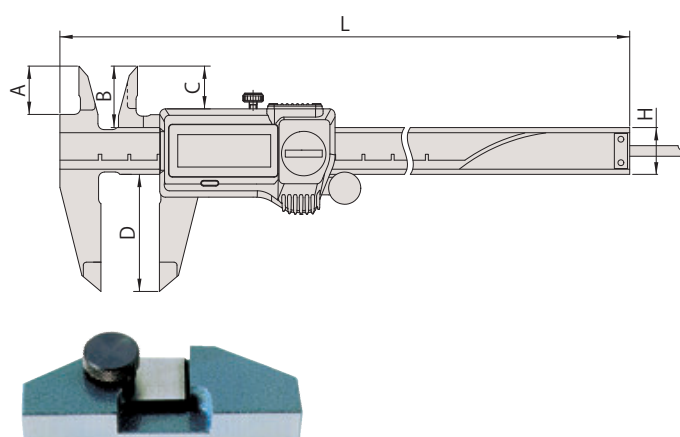
- Sehr hohe Beständigkeit gegen Wasser und Staub (Schutzart IP67) Dies ermöglicht den Einsatz in Bearbeitungssituationen, die Kühl- und Schmiermittel beinhalten.
- Staubdicht entsprechend DIN EN 60529. Übersteht zeitweiliges, komplettes Untertauchen in Wasser ohne Schaden zu nehmen.
- ABSOLUTE-System zur betriebssicheren Messung.
- Außerordentlich lange Batterielebensdauer.



500-727-20

Metrisch

Nr.	Messbereich [mm]	Tiefenmessstab	Antriebsrolle	Genauigkeit	Datenausgang	Gewicht [g]	L [mm]	A [mm]	B [mm]	C [mm]	D [mm]	H [mm]
500-721-20	0 - 150	flach	●	±0,02 mm	●	168	233	16,5	21	14,6	40	16
500-722-20	0 - 200	flach	●	±0,02 mm	●	198	290	20	24,5	18,1	50	16
500-727-20	0 - 150	flach	●	±0,02 mm	●	164	233	16,5	21	14,6	40	16
500-723-20	0 - 150	flach	●	±0,02 mm	●	168	233	16,5	21	14,6	40	16
500-728-20	0 - 200	flach	●	±0,02 mm	●	194	290	20	24,5	18,1	50	16
500-724-20	0 - 200	flach	●	±0,02 mm	●	198	290	20	24,5	18,1	50	16



050083-10



ABSOLUTE AOS Digimatic Messschieber

Serie 500

Dieser Digimatic Messschieber ermöglicht zuverlässige Messungen und bietet Ihnen die folgende Vorteile:

- AOS (Advanced Onsite Sensor) magnetisch-induktiven Maßstab der auch bei den IP67 Messschiebern Verwendung findet.
- Aufgrund des verwendeten magnetisch-induktiven ABS Maßstabes hat eine Verschmutzung des Maßstabes (durch Staub, Öl, Wasser, etc.) keinen Einfluß auf die Messung.
- Hochwertige Führungsflächen für leichtgängige, stabile und komfortable Schieberbewegung
- Ziffernhöhe: 9 mm (150 und 200 mm), 11 mm (300 mm)
- ABS (ABSOLUTE) Maßstab erfordert keine weitere Einstellung der Nullposition nach dem Wiedereinschalten und überzeugt mit unbegrenzter Verfahrensgeschwindigkeit

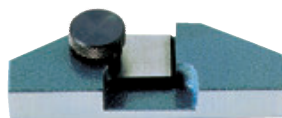
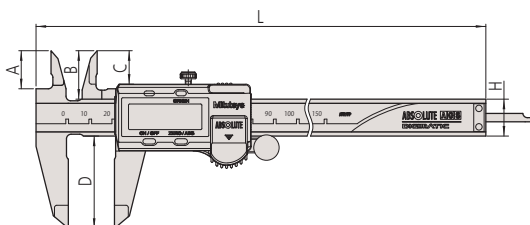


500-181-30

Metrisch

Nr.	Messbereich [mm]	Tiefenmessstab	Antriebsrolle	Genauigkeit	Datenausgang	Auflösung	Gewicht [g]
500-180-30	0 - 100	∅ 1,9 mm		±0,02 mm		0,01 mm	143
500-201-30	0 - 100	∅ 1,9 mm		±0,02 mm	●	0,01 mm	143
500-150-30	0 - 100	∅ 1,9 mm	Ja	±0,02 mm	●	0,01 mm	143
500-181-30	0 - 150	flach		±0,02 mm		0,01 mm	168
500-184-30	0 - 150	∅ 1,9 mm		±0,02 mm		0,01 mm	168
500-161-30	0 - 150	flach		±0,02 mm	●	0,01 mm	168
500-203-30	0 - 150	∅ 1,9 mm		±0,02 mm	●	0,01 mm	168
500-151-30	0 - 150	flach	Ja	±0,02 mm	●	0,01 mm	168
500-158-30	0 - 150	∅ 1,9 mm	Ja	±0,02 mm	●	0,01 mm	168
500-182-30	0 - 200	flach		±0,02 mm		0,01 mm	194
500-162-30	0 - 200	flach		±0,02 mm	●	0,01 mm	194
500-152-30	0 - 200	flach	Ja	±0,02 mm	●	0,01 mm	198
500-205-30	0 - 300	flach		±0,03 mm	●	0,01 mm	345
500-153-30	0 - 300	flach	Ja	±0,03 mm	●	0,01 mm	350

Nr.	L [mm]	A [mm]	B [mm]	C [mm]	D [mm]	H [mm]
500-180-30	182	16,5	21	14,5	40	16
500-201-30	182	16,5	21	14,5	40	16
500-150-30	182	16,5	21	14,5	40	16
500-181-30	233	16,5	21	14,5	40	16
500-184-30	233	16,5	21	14,5	40	16
500-161-30	233	16,5	21	14,5	40	16
500-203-30	233	16,5	21	14,5	40	16
500-151-30	233	16,5	21	14,5	40	16
500-158-30	233	16,5	21	14,5	40	16
500-182-30	290	20	24,5	18	50	16
500-162-30	290	20	24,5	18	50	16
500-152-30	290	20	24,5	18	50	16
500-205-30	404	22	27,5	19,8	64	20
500-153-30	404	22	27,5	19,8	64	20



050083-10

ABSOLUTE®



Funktionen	Serie 500
ORIGIN (ABS Nullpunkt)	●
ON/OFF	●
ZERO/ABS	●
Alarm niedrige Spannung	●

Technische Daten

Ziffernschrittwert	0,01 mm
Max. Reaktionsgeschwindigkeit	Unbegrenzt
Batterielebensdauer	Ca. 5 Jahre bei normalem Gebrauch

Sonderzubehör

Nr.	Bezeichnung
959149	Digimatic Leitung, Datentaste, 1m
959150	Digimatic Leitung, Datentaste, 2m
06AFM380C	USB Input Tool Direct (Digimatic USB), Digi/Digi2, gerade, Datentaste
264-620	U-WAVE fit, IP67 Modell, Sender für Messschieber
264-621	U-WAVE fit, Summer Modell, Sender für Messschieber
02AZF300	Anschlusseinheit, U-WAVE fit, Standard Modell
959143	Hold-Unit für Digimatic Messschieber
050083-10	Tiefenmessbrücke für Messschieber, 75 mm breite für 100, 150, 200 mm Messbereich
050084-10	Tiefenmessbrücke für Messschieber, 100 mm breite für 100, 150, 200 mm Messbereich
050085-10	Tiefenmessbrücke für Messschieber, 125 mm breite für 300 mm Messbereich

Verbrauchsartikel

Nr.	Bezeichnung
938882	Batterie SR-44 1,5V



runder Tiefenmessstab



Messschieber mit Drahtlossystem U-WAVE fit



Scannen Sie den QR-Code und sehen Sie sich unsere Produktvideos auf YouTube an

ABSOLUTE AOS Digimatic Messschieber mit hartmetallbestückten Messflächen

ABSOLUTE®



Serie 500

Dieser Digimatic Messschieber verfügt über hartmetallbestückte Messflächen und bietet Ihnen die folgenden Vorteile:

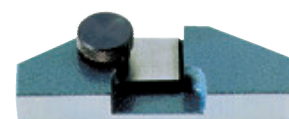
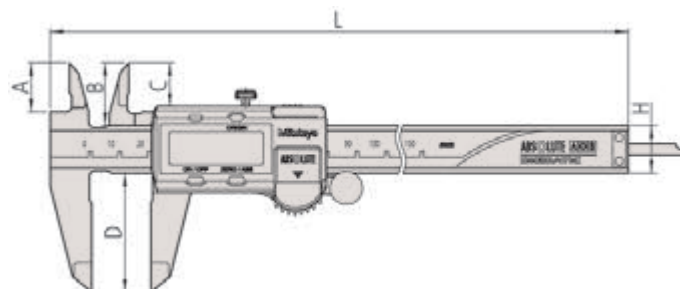
- Dank der Adaption des induktiven Messsystems ist dieser Messschieber während des Messens robuster gegenüber von Verschmutzungen auf der Messschiene
- Hochwertige Führungsflächen für leichtgängige, stabile und komfortable Schieberbewegung
- Kontrastreiches Display mit 9 mm Ziffernhöhe
- ABS (ABSOLUTE) Maßstab erfordert keine weitere Einstellung der Nullposition nach dem Wiedereinschalten und überzeugt mit unbegrenzter Verfahrensgeschwindigkeit
- Außerordentlich hohe Batterielebensdauer



Metrisch

Nr.	Messbereich [mm]	Tiefenmessstab	Antriebsrolle	Genauigkeit	Datenausgang	Auflösung	Gewicht [g]
500-234-30	0 - 150	flach		±0,02 mm	●	0,01 mm	168
500-233-30	0 - 150	flach		±0,02 mm	●	0,01 mm	168
500-154-30	0 - 150	flach	●	±0,02 mm	●	0,01 mm	168
500-235-30	0 - 200	flach		±0,02 mm	●	0,01 mm	194
500-155-30	0 - 150	flach	●	±0,02 mm	●	0,01 mm	168
500-156-30	0 - 200	flach	●	±0,02 mm	●	0,01 mm	194
500-236-30	0 - 200	flach		±0,02 mm	●	0,01 mm	194
500-157-30	0 - 200	flach	●	±0,02 mm	●	0,01 mm	194

Nr.	L [mm]	A [mm]	B [mm]	C [mm]	D [mm]	H [mm]
500-234-30	233	16,5	21	14,5	40	16
500-233-30	233	16,5	21	14,5	40	16
500-154-30	233	16,5	21	14,5	40	16
500-235-30	290	20	24,5	18	50	16
500-155-30	233	16,5	21	14,5	40	16
500-156-30	290	20	24,5	18	50	16
500-236-30	290	20	24,5	18	50	16
500-157-30	290	20	24,5	18	50	16



050083-10

Funktionen	Serie 500
ORIGIN (ABS Nullpunkt)	●
ON/OFF	●
ZERO/ABS	●
Alarm niedrige Spannung	●

Technische Daten

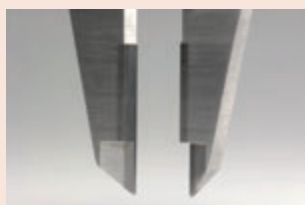
Zifferschriftwert	0,01 mm
Max. Reaktionsgeschwindigkeit	Unbegrenzt
Anzeige	LCD, Ziffernhöhe 9 mm
Beschreibung	In einer Box, Inkl. Batterie
Batterielebensdauer	Ca. 5 Jahre bei normalem Gebrauch

Sonderzubehör

Nr.	Bezeichnung
959149	Digimatic Leitung, Datentaste, 1m
959150	Digimatic Leitung, Datentaste, 2m
06AFM380C	USB Input Tool Direct (Digimatic USB), Digi/Digi2, gerade, Datentaste
264-620	U-WAVE fit, IP67 Modell, Sender für Messschieber
264-621	U-WAVE fit, Summer Modell, Sender für Messschieber
02AZF300	Anschlusseinheit, U-WAVE fit, Standard Modell
959143	Hold-Unit für Digimatic Messschieber
050083-10	Tiefenmessbrücke für Messschieber, 75 mm breite für 100, 150, 200 mm Messbereich
050084-10	Tiefenmessbrücke für Messschieber, 100 mm breite für 100, 150, 200 mm Messbereich
050085-10	Tiefenmessbrücke für Messschieber, 125 mm breite für 300 mm Messbereich

Verbrauchsartikel

Nr.	Bezeichnung
938882	Batterie SR-44 1,5V



Hartmetallbestückte Messflächen

ABSOLUTE Digimatic Messschieber für große Messbereiche

Serie 500

Der ABSOLUTE Digimatic Messschieber für große Messbereiche, bietet Ihnen die folgenden Vorteile:

- Sehr robuste Konstruktion für große Messbereiche
- ABSOLUTE System ermöglicht hochgenaue Messergebnisse
- Hochwertige Führungsflächen für leichtgängige Schieberbewegung
- Ziffernhöhe: 10 mm

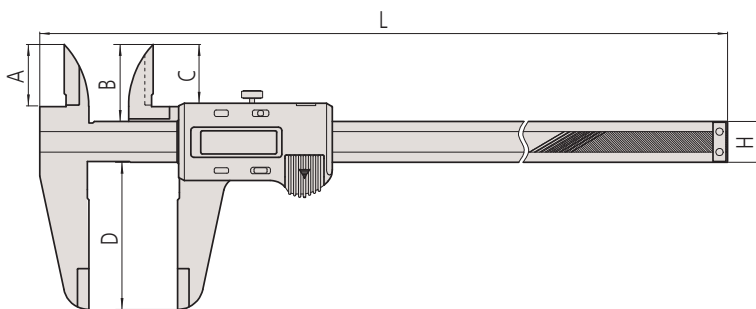
ABSOLUTE®



500-500-10

Metrisch

Nr.	Messbereich [mm]	Genauigkeit	Auflösung	Gewicht [g]	L [mm]	A [mm]	B [mm]	C [mm]	D [mm]	H [mm]
500-500-10	0 - 450	±0,05 mm	0,01 mm	1170	630	38	47	35,9	90	25
500-501-10	0 - 600	±0,05 mm	0,01 mm	1350	780	38	47	35,9	90	25
500-502-10	0 - 1.000	±0,07 mm	0,01 mm	3300	1.240	50	60	49,8	130	32



Funktionen	Serie 500
ORIGIN (ABS Nullpunkt)	●
ON/OFF	●
Alarm niedrige Spannung	●
Datenausgang	●

Technische Daten

Max. Reaktionsgeschwindigkeit	Unbegrenzt
Anzeige	LCD, Ziffernhöhe 10 mm
Batterielebensdauer	Ca. 20.000 Stunden bei normalem Gebrauch

Sonderzubehör

Nr.	Bezeichnung
959149	Digimatic Leitung, Datentaste, 1m
959150	Digimatic Leitung, Datentaste, 2m
06AFM380C	USB Input Tool Direct (Digimatic USB), Digi/Digi2, gerade, Datentaste
02AZD880G	U-WAVE-T, Summer Modell, Sender
02AZD730G	U-WAVE-T, IP67, Sender
02AZD790C	U-WAVE-T Leitung C, Gerade, Datentaste
959143	Hold-Unit für Digimatic Messschieber

Verbrauchsartikel

Nr.	Bezeichnung
938882	Batterie SR-44 1,5V

ABSOLUTE Digimatic Messschieber gerundete Messflächen

Serie 550

Dieser Messschieber verfügt über gerundete Messschenkel und bietet Ihnen die folgenden Vorteile:

- Gerundete Messschenkel erlauben das Messen von Innendurchmessern
- ABSOLUTE Maßstab



Serie 550		550-203-10 bis 550-207-10	550-301-20 550-331-20
Funktionen			
ORIGIN (ABS Nullpunkt)		●	●
ON/OFF		●	
Auto. Abschaltung nach 20 min. ohne Funktion			●
Alarm niedrige Spannung		●	●
Datenausgang		●	●

Technische Daten

Max. Reaktionsgeschwindigkeit	Unbegrenzt
Batterielebensdauer	Ca. 5 Jahre, Ca. 3,5 Jahre (> 300 mm)

Sonderzubehör

Nr.	Bezeichnung
959149	Digimatic Leitung, Datentaste, 1m
959150	Digimatic Leitung, Datentaste, 2m
06AFM380C	USB Input Tool Direct (Digimatic USB), Digi/Digi2, gerade, Datentaste
02AZD880G	U-WAVE-T, Summer Modell, Sender
02AZD730G	U-WAVE-T, IP67, Sender
02AZD790C	U-WAVE-T Leitung C, Gerade, Datentaste
959143	Hold-Unit für Digimatic Messschieber

Sonderzubehör für IP-67

Nr.	Bezeichnung
05CZA624	Digimatic Leitung, Datentaste, IP, 1m, Messschieber Modell
05CZA625	Digimatic Leitung, Datentaste, IP, 2m, Messschieber Modell
06AFM380A	USB Input Tool Direct (Digimatic USB), Digi/Digi2, Mit Datentaste IP Messschieber Modell
264-621	U-WAVE fit, Summer Modell, Sender für Messschieber
02AZF310	Anschlusseinheit, U-WAVE fit, Wasserfestes Modell

Verbrauchsartikel

Nr.	Bezeichnung
938882	Batterie SR-44 1,5V

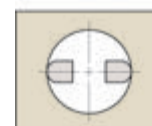
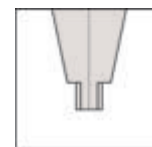
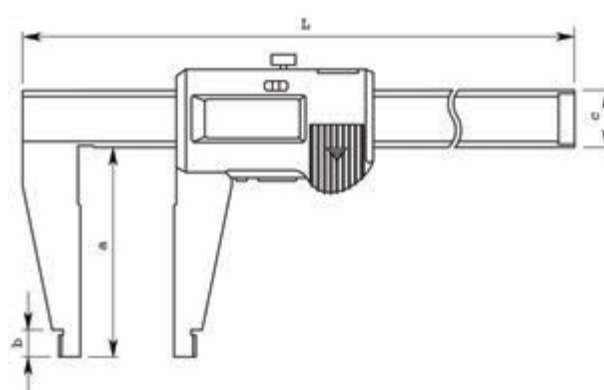
*10 mm



550-301-20

Metrisch

Nr.	Messbereich [mm]	Innenmessung von	Genauigkeit	Gewicht [g]	L [mm]	a [mm]	b [mm]	c [mm]
550-301-20	0 - 200	10,1 mm	±0,03 mm	180	290	60	8	16
550-331-20	0 - 300	10,1 mm	±0,04 mm	365	404	75	12	20
550-203-10	0 - 450	20,1 mm	±0,05 mm	1.110	630	100	18	25
550-205-10	0 - 600	20,1 mm	±0,05 mm	1.290	780	100	18	25
550-207-10	0 - 1.000	20,1 mm	±0,07 mm	3.350	1.240	140	24	32



Mit gerundeten Messflächen zur Messung von Innenmaßen



Mit Drahtlossystem U-WAVE fit (nur für 0-200 mm und 0-300 mm)

ABSOLUTE Digimatic Messschieber gerundete und standard Messschenkel

Serie 551

Dieser Messschieber kommt mit mit schneidenförmigen Messflächen als auch gerundeten Messflächen, und bietet ihnen die folgenden Vorteile:

- Schneidförmige Messflächen erlauben Außenmessungen
- Gerundete Messflächen erlauben Innenmessungen
- ABSOLUTE Maßstab



200/300 mm

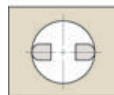
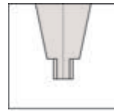
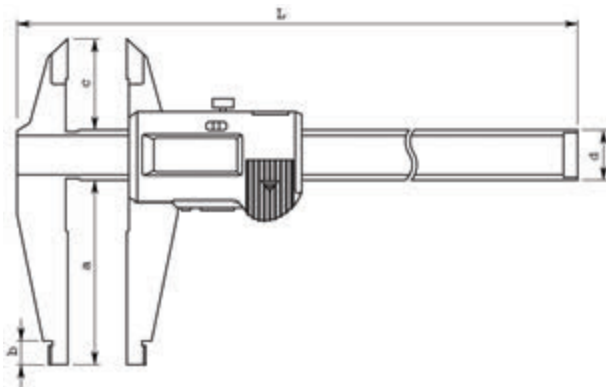
ABSOLUTE®



551-301-20

Metrisch

Nr.	Messbereich [mm]	Innenmessung von	Genauigkeit	Gewicht [g]	L [mm]	a [mm]	b [mm]	c [mm]	d [mm]
551-301-20	0 - 200	10,1 mm	±0,03 mm	190	290	60	8	30	16
551-331-20	0 - 300	10,1 mm	±0,04 mm	400	404	90	10	40	20
551-204-10	0 - 500	20,1 mm	±0,06 mm	1.060	680	150	18	56	25
551-206-10	0 - 750	20,1 mm	±0,06 mm	1.410	963	150	18	56	25
551-207-10	0 - 1.000	20,1 mm	±0,07 mm	3.430	1.230	150	20	56	32



Mit gerundeten Messflächen zur Messung von Innenmaßen



Mit Drahtlossystem U-WAVE fit (nur für 0-200 mm und 0-300 mm)

Funktionen	Serie 551	
	551-204-10 bis 551-207-10	551-301-20 bis 551-331-20
ORIGIN (ABS Nullpunkt)	●	●
ON/OFF	●	●
Auto. Abschaltung nach 20 min. ohne Funktion		●
Alarm niedrige Spannung	●	●
Datenausgang	●	●

Technische Daten

Max. Reaktionsgeschwindigkeit	Unbegrenzt
Batterielebensdauer	Ca. 5 Jahre (200 mm), 3,5 Jahre (> 300 mm)

Sonderzubehör

Nr.	Bezeichnung
959149	Digimatic Leitung, Datentaste, 1m
959150	Digimatic Leitung, Datentaste, 2m
06AFM380C	USB Input Tool Direct (Digimatic USB), Digi/Digi2, gerade, Datentaste
02AZD880G	U-WAVE-T, Summer Modell, Sender
02AZD730G	U-WAVE-T, IP67, Sender
02AZD790C	U-WAVE-T Leitung C, Gerade, Datentaste
959143	Hold-Unit für Digimatic Messschieber

Sonderzubehör für IP-67

Nr.	Bezeichnung
05CZA625	Digimatic Leitung, Datentaste, IP, 2m, Messschieber Modell
05CZA624	Digimatic Leitung, Datentaste, IP, 1m, Messschieber Modell
06AFM380A	USB Input Tool Direct (Digimatic USB), Digi/Digi2, Mit Datentaste IP Messschieber Modell
264-621	U-WAVE fit, Summer Modell, Sender für Messschieber
02AZF310	Anschlusseinheit, U-WAVE fit, Wasserfestes Modell

Verbrauchsartikel

Nr.	Bezeichnung
938882	Batterie SR-44 1,5V

(2σ) Ebenheit : 0,4 μm,

(2σ) Bohrung : 0,9 μm

ABSOLUTE Digimatic Kohlefaser Messschieber IP66

Serie 552

Dieser Digimatic Messschieber in superleichter Bauweise, bietet Ihnen die folgenden Vorteile:

- Durch superleichte Verbundkonstruktion (kohlefaserverstärktes Material) entsteht eine Gewichtseinsparung bis zu 50 %.
- ABSOLUTE System zur betriebssicheren Messung (patentiert).
- Mühelose Ablesung durch große Displayziffern.
- IP66 Schutzart nach DIN EN 60529 d.h. staubdicht und geschützt gegen starkes Strahlwasser.
- OFFSET-Funktion zur direkten Ablesung bei Innenmessungen.



Funktionen	Serie 552
DATA (Ausgabe mit Kabel) / HOLD (Anzeigewert)	●
ORIGIN (ABS Nullpunkt)	●
Auto. Abschaltung nach 20 min. ohne Funktion	●
Alarm niedrige Spannung	●
Datenausgang	●

Technische Daten

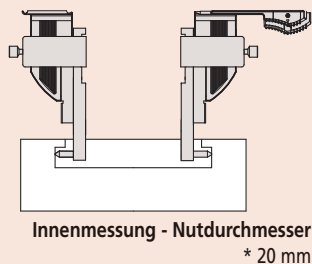
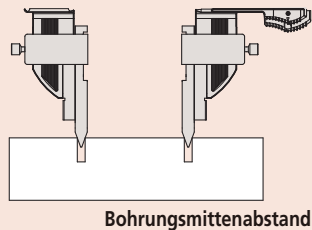
Max. Reaktionsgeschwindigkeit	Unbegrenzt
Batterielebensdauer	Ca. 5000 Stunden

Sonderzubehör

Nr.	Bezeichnung
05CZA624	Digimatic Leitung, Datentaste, IP, 1m, Messschieber Modell
05CZA625	Digimatic Leitung, Datentaste, IP, 2m, Messschieber Modell
06AFM380A	USB Input Tool Direct (Digimatic USB), Digi/Digi2, Mit Datentaste IP Messschieber Modell
02AZD880G	U-WAVE-T, Summer Modell, Sender
02AZD730G	U-WAVE-T, IP67, Sender
02AZD790A	U-WAVE-T Leitung A, mit Datentaste, für IP-Messschieber
914055	Messschenkelpaar zur Messung von Bohrungsabständen (> 10 mm), 2 Stk., (≥10,1 mm) metrisch
914057	Messschnäbel, 2 Stk., metrisch
914053	Halter für 552-, 2 Stk., 450 and 600mm Messbereich
914054	Halterpaar für Sondermessschenkel für Messbereich ab 1000 mm, 2 Stk., >600mm Messbereich

Verbrauchsartikel

Nr.	Bezeichnung
938882	Batterie SR-44 1,5V

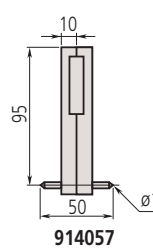
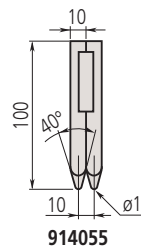
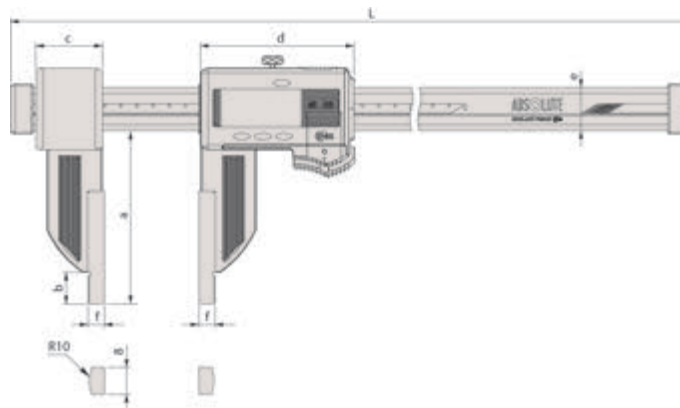


552-304-10

Metrisch

Nr.	Messbereich [mm]	Innenmessung von	Genauigkeit	Gewicht [g]	L [mm]
552-302-10	0 - 450	20,1 mm	±0,04 mm	715	640
552-303-10	0 - 600	20,1 mm	±0,04 mm	790	790
552-304-10	0 - 1.000	20,1 mm	±0,05 mm	1.760	1.230
552-305-10	0 - 1.500	20,1 mm	±0,09mm	2.160	1.740
552-306-10	0 - 2.000	20,1 mm	±0,12 mm	2.560	2.250

Nr.	a [mm]	b [mm]	c [mm]	d [mm]	e [mm]	f [mm]
552-302-10	100	18	41,2	91,8	25	10
552-303-10	100	18	41,2	91,8	25	10
552-304-10	150	24	62,8	113,8	32	10
552-305-10	150	24	62,8	113,8	32	10
552-306-10	150	24	62,8	113,8	32	10



ABSOLUTE Digimatic Kohlefaser Messschieber IP66 mit Keramikmessflächen

Serie 552

Dieser Digimatic Messschieber in superleichter Bauweise mit Keramikmessflächen, bietet Ihnen die folgenden Vorteile

- Durch superleichte Verbundkonstruktion (kohlefaserverstärktes Material) entsteht eine Gewichtseinsparung bis zu 50 %.
- Ausgezeichnete Beständigkeit gegen Wasser und Staub IP66
- Direktes Auslesen der Innenmessungen vom LCD (Offset-Wert einstellbar)
- Preset-Funktion zur Einstellung eines gewünschten Vorwahlwertes

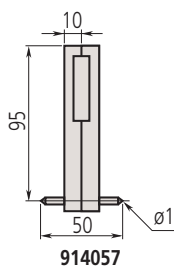
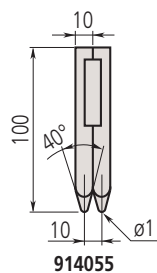
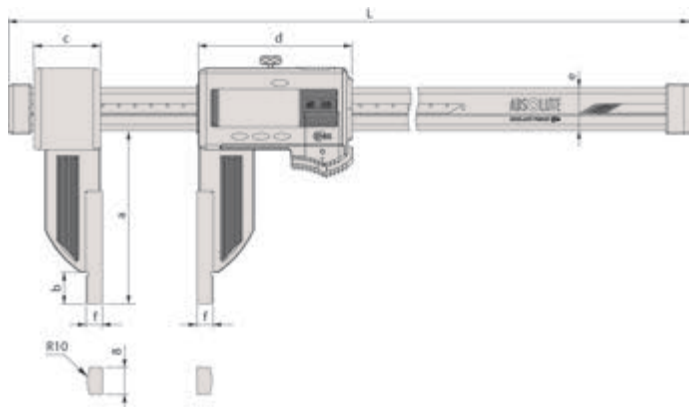


552-156-10

Metrisch

Nr.	Messbereich [mm]	Innenmessung von	Genauigkeit	Gewicht [g]	L [mm]
552-155-10	0 - 450	20,1 mm	±0,04 mm	715	640
552-156-10	0 - 600	20,1 mm	±0,04 mm	790	790

Nr.	a [mm]	b [mm]	c [mm]	d [mm]	e [mm]	f [mm]
552-155-10	100	18	41,2	91,8	25	10
552-156-10	100	18	41,2	91,8	25	10



914053

Funktionen	Serie 552
DATA (Ausgabe mit Kabel) / HOLD (Anzeigewert)	●
ORIGIN (ABS Nullpunkt)	●
Auto. Abschaltung nach 20 min. ohne Funktion	●
Alarm niedrige Spannung	●
Datenausgang	●

Technische Daten

Max. Reaktionsgeschwindigkeit	Unbegrenzt
Batterielebensdauer	Ca. 5000 Stunden

Sonderzubehör

Nr.	Bezeichnung
05CZA624	Digimatic Leitung, Datentaste, IP, 1m, Messschieber Modell
05CZA625	Digimatic Leitung, Datentaste, IP, 2m, Messschieber Modell
06AFM380A	USB Input Tool Direct (Digimatic USB), Digi/Digi2, Mit Datentaste IP Messschieber Modell
02AZD880G	U-WAVE-T, Summer Modell, Sender
02AZD730G	U-WAVE-T, IP67, Sender
02AZD790A	U-WAVE-T Leitung A, mit Datentaste, für IP-Messschieber
914055	Messschenkel paar zur Messung von Bohrungsabständen (> 10 mm), 2 Stk., (≥10,1 mm) metrisch
914057	Messschnäbel, 2 Stk., metrisch
914053	Halter für 552-, 2 Stk., 450 and 600mm Messbereich

Verbrauchsartikel

Nr.	Bezeichnung
938882	Batterie SR-44 1,5V

* 20mm

ABSOLUTE Digimatic Kohlefaser Messschieber IP66 mit extra langen Messschenkeln



Serie 552

Dieser Digimatic Messschieber in superleichter Bauweise mit langen Messschenkeln, bietet Ihnen die folgenden Vorteile:

- Durch superleichte Verbundkonstruktion (kohlefaserverstärktes Material) entsteht eine Gewichtseinsparung bis zu 50 %.
- Ausgezeichnete Beständigkeit gegen Wasser und Staub IP66
- Direktes Auslesen der Innenmessungen vom LCD (Offset-Wert einstellbar)
- Preset-Funktion zur Einstellung eines gewünschten Vorwahlwertes

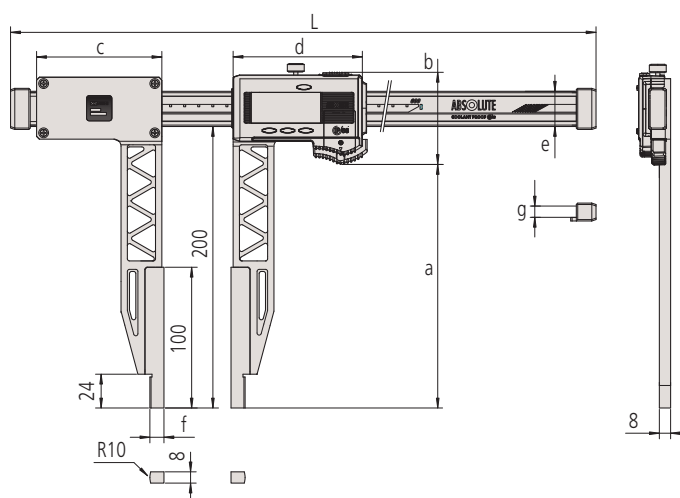


552-151-10

Metrisch

Nr.	Messbereich [mm]	Innenmessung von	Genauigkeit	Datenausgang	Gewicht [g]
552-150-10	0 - 450	20,1 mm	±0,06 mm	Ja	1215
552-151-10	0 - 600	20,1 mm	±0,06 mm	Ja	1290
552-152-10	0 - 1000	20,1 mm	±0,07mm	Ja	2090
552-153-10	0 - 1500	20,1 mm	±0,11 mm	Ja	2490
552-154-10	0 - 2000	20,1 mm	±0,14 mm	Ja	2890

Nr.	L [mm]	a [mm]	b [mm]	c [mm]	d [mm]	e [mm]	f [mm]	g [mm]
552-150-10	680	173	65,5	89	91,8	25	10	8
552-151-10	830	173	65,5	89	91,8	25	10	8
552-152-10	1280	170,5	73	110	113,8	32	10	12
552-153-10	1790	170,5	73	110	113,8	32	10	12
552-154-10	2300	170,5	73	110	113,8	32	10	12



*20 mm

Funktionen	Serie 552
DATA (Ausgabe mit Kabel) / HOLD (Anzeigewert)	●
ORIGIN (ABS Nullpunkt)	●
Auto. Abschaltung nach 20 min. ohne Funktion	●
Alarm niedrige Spannung	●
Datenausgang	●

Technische Daten

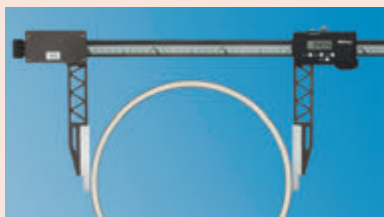
Max. Reaktionsgeschwindigkeit	Unbegrenzt
Batterielebensdauer	Ca. 5000 Stunden

Sonderzubehör

Nr.	Bezeichnung
05CZA624	Digimatic Leitung, Datentaste, IP, 1m, Messschieber Modell
05CZA625	Digimatic Leitung, Datentaste, IP, 2m, Messschieber Modell
06AFM380A	USB Input Tool Direct (Digimatic USB), Digi/Digi2, Mit Datentaste IP Messschieber Modell
02AZD790A	U-WAVE-T Leitung A, mit Datentaste, für IP-Messschieber
02AZD880G	U-WAVE-T, Summer Modell, Sender
02AZD730G	U-WAVE-T, IP67, Sender

Verbrauchsartikel

Nr.	Bezeichnung
938882	Batterie SR-44 1,5V

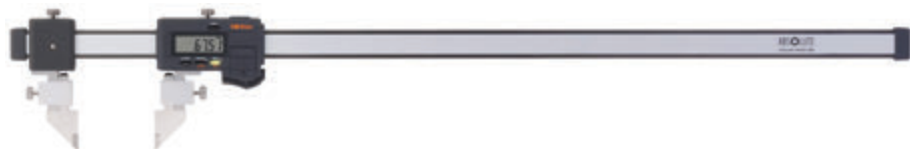


ABSOLUTE Digimatic Kohlefaser Messschieber IP66 mit auswechselbaren Messeinsätzen

Serie 552

Dieser Digimatic Messschieber in superleichter Bauweise mit auswechselbaren Messeinsätzen, bietet Ihnen die folgenden Vorteile:

- Durch superleichte Verbundkonstruktion (kohlefaserverstärktes Material) entsteht eine Gewichtseinsparung bis zu 50 %.
- Ausgezeichnete Beständigkeit gegen Wasser und Staub IP66
- Direktes Auslesen der Innenmessungen vom LCD (Offset-Wert einstellbar)
- Preset-Funktion zur Einstellung eines gewünschten Vorwahlwertes



552-182-10
mit optionalen Zubehör 07CZA056

Metrisch

Nr.	Messbereich [mm]	Genauigkeit	Datenausgang	Gewicht [g]
552-181-10	0 - 450	±0,04 mm	Ja	650
552-182-10	0 - 600	±0,04 mm	Ja	725
552-183-10	0 - 1000	±0,05 mm	Ja	1480
552-184-10	0 - 1500	±0,09 mm	Ja	1880
552-185-10	0 - 2000	±0,12 mm	Ja	2280

Genauigkeitsangabe: ohne Messeinsätze

Standard	Messbereich	0-450 mm / 0-18"	0-650 mm / 0-24"	0-1000 mm / 0-40"	0-1500 mm / 0-60"	0-2500 mm / 0-80"	
Innenmessung	Kombinationsfehler	± 0,06 / ± 0.0025"	± 0,06 / ± 0.0025"	± 0,07 / ± 0.0030"	± 0,11 / ± 0.0045"	± 0,14 / ± 0.0055"	
	Messbereich (mm)	Innen	50-500 mm	50-650 mm	50-1050 mm	50-1550 mm	50-2550 mm
		Aussen	0-450 mm	0-600 mm	0-1000 mm	0-1500 mm	0-2500 mm
	Messbereich (in)	Innen	50,8-500,8 mm / 2-20"	50,8-650,8 mm / 2-26"	50,8-1050,8 mm / 2-42"	50,8-1550,8 mm / 2-62"	50,8-2550,8 mm / 2-82"
Aussen		0-450 mm / 0-18"	0-600 mm / 0-24"	0-1000 mm / 0-40"	0-1500 mm / 0-60"	0-2500 mm / 0-80"	
Zentrierung	Kombinationsfehler	± 0,09 mm / ± 0.0035"	± 0,09 mm / ± 0.0035"	± 0,10 mm / ± 0.0040"	± 0,14 mm / ± 0.0055"	± 0,17 mm / ± 0.0070"	
	Messbereich (mm)	30-480 mm	30-630 mm	30-1030 mm	30-1530 mm	30-2030 mm	
	Messbereich (in)	30,48-480,8 mm / 1,2-19,2"	30,48-630,48 mm / 1,2-25,2"	30,48-1030,48 mm / 1,2-41,2"	30,48-1530,48 mm / 1,2-61,2"	30,48-2030,48 mm / 1,2-81,2"	
	Kombinationsfehler	± 0,08 mm / ± 0.0030"	± 0,08 mm / ± 0.0030"	± 0,09 mm / ± 0.0035"	± 0,13 mm / ± 0.0055"	± 0,16 mm / ± 0.0065"	
Anreißen	Messbereich (mm)	30-480 mm	30-630 mm	30-1030 mm	30-1530 mm	30-2030 mm	
	Messbereich (in)	30,48-480,8 mm / 1,2-19,2"	30,48-630,48 mm / 1,2-25,2"	30,48-1030,48 mm / 1,2-41,2"	30,48-1530,48 mm / 1,2-61,2"	30,48-2030,48 mm / 1,2-81,2"	
	Kombinationsfehler	± 0,10 / ± 0.0040"	± 0,10 / ± 0.0040"	± 0,11 / ± 0.0045"	± 0,15 / ± 0.0060"	± 0,18 / ± 0.0070"	
	Kombinationsfehler	± 0,10 / ± 0.0040"	± 0,10 / ± 0.0040"	± 0,11 / ± 0.0045"	± 0,15 / ± 0.0060"	± 0,18 / ± 0.0070"	
Kante Bohrung + Anreißen	Messbereich	0-450 mm / 0-17"	0-600 mm / 0-23,7"	0-1000 mm / 0-39,4"	0-1500 mm / 0-59,4"	0-2500 mm / 0-79,6"	
	Kombinationsfehler	± 0,10 / ± 0.0040"	± 0,10 / ± 0.0040"	± 0,11 / ± 0.0045"	± 0,15 / ± 0.0060"	± 0,18 / ± 0.0070"	
	Messbereich (mm)		25-475 mm	25-625 mm	25-1025 mm	25-1525 mm	25-2025 mm
			0-450 mm	0-600 mm	0-1000 mm	0-1500 mm	0-2000 mm
Kante Bohrung + Innenmessung	Messbereich (in)		25,4-475,4 mm / 1-19"	25,4-625,4 mm / 1-24"	25,4-1025,4 mm / 1-41"	25,4-1525,4 mm / 1-62"	25,4-2025,4 mm / 1-81"
			0-450 mm / 0-18"	0-600 mm / 0-24"	0-1000 mm / 0-40"	0-1500 mm / 0-60"	0-2000 mm / 0-80"
	Kombinationsfehler	± 0,12 mm / ± 0.0025"	± 0,12 mm / ± 0.0050"	± 0,13 mm / ± 0.0055"	± 0,17 mm / ± 0.0070"	± 0,20 mm / ± 0.0080"	
	Kombinationsfehler	± 0,12 mm / ± 0.0025"	± 0,12 mm / ± 0.0050"	± 0,13 mm / ± 0.0055"	± 0,17 mm / ± 0.0070"	± 0,20 mm / ± 0.0080"	
Kante Bohrung + Zentrierung	Messbereich (mm)	15-465 mm	15-615 mm	15-1015 mm	15-1515 mm	15-2015 mm	
	Messbereich (mm)	15,254-465,24 mm / 0,6-18,6"	15,24-615,24 mm / 0,6-24,6"	15,24-1015,24 mm / 0,6-40,6"	15,24-1515,24 mm / 0,6-60,6"	15,24-2015,24 mm / 0,6-80,6"	
	Kombinationsfehler	± 0,11 mm / ± 0.0045"	± 0,11 mm / ± 0.0045"	± 0,12 mm / ± 0.0050"	± 0,16 mm / ± 0.0066"	± 0,19 mm / ± 0.0075"	
	Kombinationsfehler	± 0,11 mm / ± 0.0045"	± 0,11 mm / ± 0.0045"	± 0,12 mm / ± 0.0050"	± 0,16 mm / ± 0.0066"	± 0,19 mm / ± 0.0075"	

Genauigkeit mit unterschiedlichen austauschbaren Messschenkeln

Funktionen	Serie 552
OFFSET	●
DATA (Ausgabe mit Kabel) / HOLD (Anzeigewert)	●
ORIGIN (ABS Nullpunkt)	●
Auto. Abschaltung nach 20 min. ohne Funktion	●
Alarm niedrige Spannung	●
Datenausgang	●

Technische Daten

Max. Reaktionsgeschwindigkeit	Unbegrenzt
Batterielebensdauer	Ca. 5.000 Std.

Standardzubehör

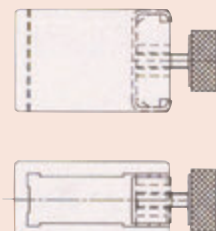
Nr.	Bezeichnung
05GZA033	Anreißnadelhalterung, 9 x 9 mm

Sonderzubehör

Nr.	Bezeichnung
05CZA624	Digimatic Leitung, Datentaste, IP, 1m, Messschieber Modell
05CZA625	Digimatic Leitung, Datentaste, IP, 2m, Messschieber Modell
06AFM380A	USB Input Tool Direct (Digimatic USB), Digi/Digi2, Mit Datentaste IP Messschieber Modell
02AZD880G	U-WAVE-T, Summer Modell, Sender
02AZD730G	U-WAVE-T, IP67, Sender
02AZD790A	U-WAVE-T Leitung A, mit Datentaste, für IP-Messschieber
02AZE140A	U-WAVE-T Leitung A, Fußschalter, mit Datentaste, für IP-Messschieber

Verbrauchsartikel

Nr.	Bezeichnung
938882	Batterie SR-44 1,5V

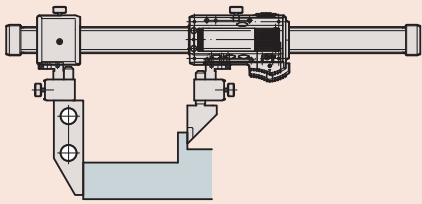


05GZA033

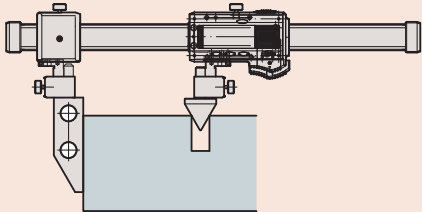
ABSOLUTE Digimatic Kohlefaser Messschieber IP66 mit auswechselbaren Messeinsätzen

Serie 552

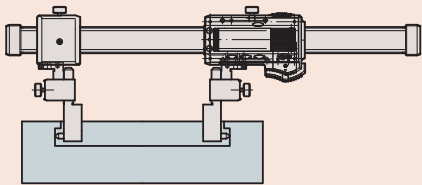
Auswechselbare Messeinsätze (optional)



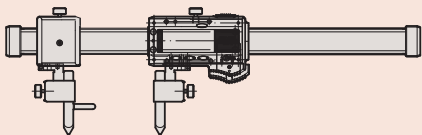
Modell Kante - Bohrung und Standardmodell



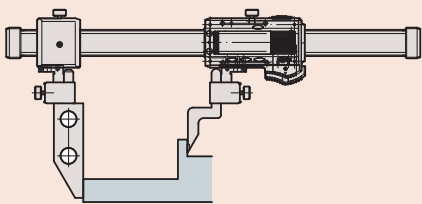
Modell Kante - Bohrung und Zentrierung



Einsätze für Innenmessung



Einsätze zum Anreißen



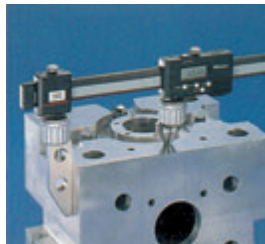
Modell Kante - Bohrung und Anreißnadel für Höhenmessgerät



Standardmodell



Einsätze zur Zentrierung



Modell Kante - Bohrung



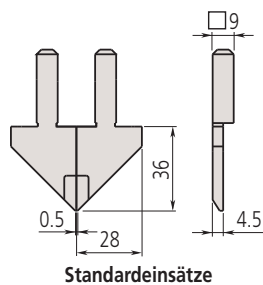
Modell Innenmessung



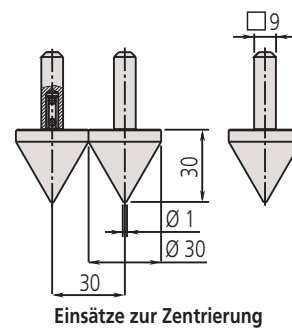
Modell zum Anreißen

Metrisch

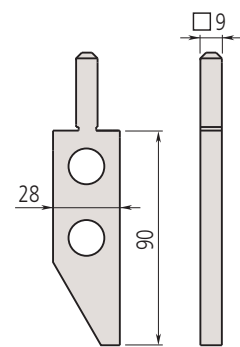
Nr.	Typ	Gewicht [g]
07CZA056	Standard (Paar)	90.6
07CZA057	Zentrierung (Paar)	119.6
07CZA044	Langer Messschnabel (1 Stück)	191.3
07CZA058	Innenmessung (Paar)	98.8
07CZA055	Anreißnadel (Paar)	63.2
07GZA000	Anreißnadeln für Höhenmessgeräte	120



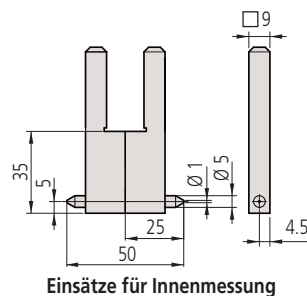
Standardeinsätze



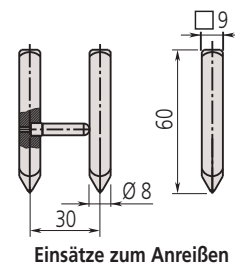
Einsätze zur Zentrierung



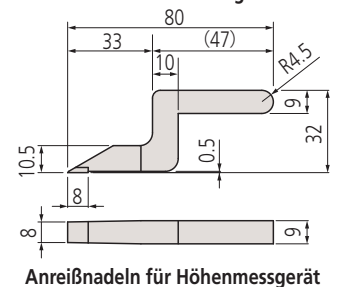
Modell Kante - Bohrung



Einsätze für Innenmessung



Einsätze zum Anreißen



Anreißnadeln für Höhenmessgerät

Nonius Messschieber

Serie 530

Diese Standardmessschieber bieten Ihnen die folgenden Vorteile:

- Hauptskala und seidenmatt verchromt
- Erhöhte Führungsbahnen



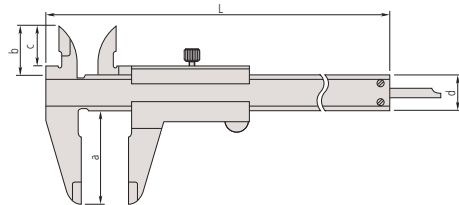
530-122

Metrisch

Nr.	Messbereich [mm]	Tiefenmessstab	Genauigkeit	Skalenteilungswert	Gewicht [g]	L [mm]	a [mm]	b [mm]	c [mm]	d [mm]
530-122	0 - 150	flach	±0,03 mm	0,02 mm	143	229	40	21	17	16
530-123	0 - 200	flach	±0,03 mm	0,02 mm	180	288	50	24,5	20,5	16
530-124	0 - 300	flach	±0,04 mm	0,02 mm	355	404	64	27,5	22	20
530-100	0 - 100	∅ 1,9 mm	±0,05 mm	0,05 mm	128	182	40	21,5	17	16
530-102	0 - 150	∅ 1,9 mm	±0,05 mm	0,05 mm	144	229	40	21	17	16
530-101	0 - 150	flach	±0,05 mm	0,05 mm	143	229	40	21	17	16
530-108	0 - 200	flach	±0,05 mm	0,05 mm	180	288	50	24,5	20,5	16
530-109	0 - 300	flach	±0,08 mm	0,05 mm	355	404	64	27,5	22	20
530-501	0 - 600	ohne	±0,1 mm	0,05 mm	1300	780	90	47	38	25
530-502	0 - 1000	ohne	±0,15 mm	0,05 mm	3300	1240	130	60	50	32

Metrisch/Zoll

Nr.	Messbereich	Messbereich [mm]	Tiefenmessstab	Genauigkeit	Skalenteilungswert	Gewicht [g]	L [mm]	a [mm]	b [mm]	c [mm]	d [mm]
530-312	0-6	0-150	flach	±0,03 mm	0,02 mm/ 0,001"	143	229	40	21	17	16
530-118	0-8	0-200	flach	±0,03 mm	0,02 mm/ 0,001"	180	288	50	24,5	20,5	16
530-119	0-12	0-300	flach	±0,04 mm	0,02 mm/ 0,001"	355	404	64	27,5	22	20
530-104	0-6	0-150	flach	±0,05 mm	0,05 mm/ 1/128"	143	229	40	21	17	16
530-316	0-6	0-150	flach	±0,05 mm	0,05 mm/ 1/128"	145	229	40	21	17	16
530-114	0-8	0-200	flach	±0,05 mm	0,05 mm/ 1/128"	180	288	50	24,5	20,5	16
530-115	0-12	0-300	flach	±0,08 mm	0,05 mm/ 1/128"	355	404	64	27,5	22	20



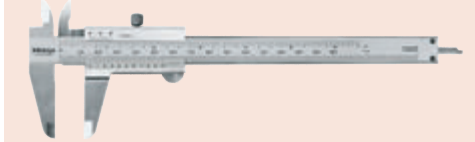
Technische Daten

Beschreibung

In einer Box

Sonderzubehör

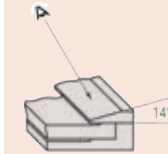
Nr.	Bezeichnung
050083-10	Tiefenmessbrücke für Messschieber, 75 mm breite für 100, 150, 200 mm Messbereich
050084-10	Tiefenmessbrücke für Messschieber, 100 mm breite für 100, 150, 200 mm Messbereich
050085-10	Tiefenmessbrücke für Messschieber, 125 mm breite für 300 mm Messbereich



530-104 mit Metrisch/Zoll-Teilung



530-316 Feststellschraube unten



Einfache Ablesung durch 14° geneigte Noniusskala

Metr. ISO-Gew			
Nenn- ext. extr. ∅ mm	Stg. Passo Paso mm	Kern- fond núcleo ∅ mm	Bohr- trap meche broca ∅ mm
3	0,5	2,46	2,5
4	0,7	3,24	3,3
5	0,8	4,13	4,2
6	1	4,92	5
8	1,25	6,65	6,8
10	1,5	8,38	8,5
12	1,75	10,11	10,2
16	2	13,84	14
20	2,5	17,29	17,5
Whitworth			
∅ in.	Gg/in.	∅ mm	∅ mm
1/4	20	4,72	5,0
5/16	18	6,13	6,4
3/8	16	7,49	7,7
1/2	12	9,99	10,25
5/8	11	12,92	13,25
3/4	10	15,8	16,25
7/8	9	18,61	19
1	8	21,34	21,75
101995			

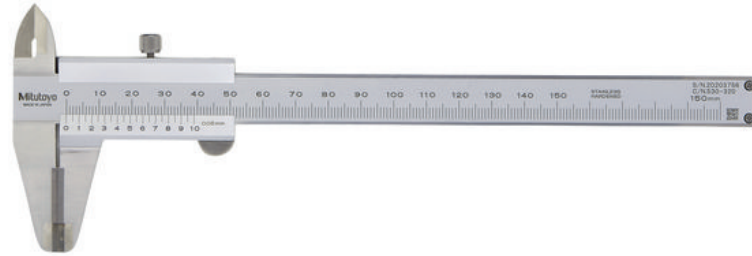
nur 530-316

Messschieber mit hartmetallbestückten Messflächen

Serie 530

Dieser Messschieber verfügt über hartmetallbestückte Messflächen und bietet Ihnen folgende Vorteile:

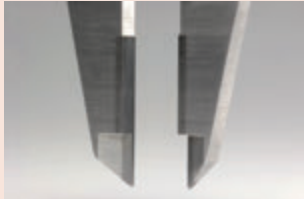
- Hauptskala und seidenmatt verchromt
- Erhöhte Führungsbahnen



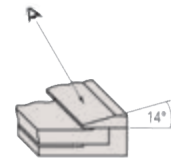
530-320

Metrisch

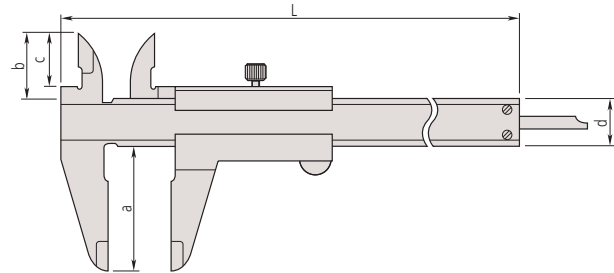
Nr.	Messbereich [mm]	Tiefenmessstab	Genauigkeit	Skalenteilungswert	Gewicht [g]	L [mm]	a [mm]	b [mm]	c [mm]	d [mm]
530-320	0 - 150	flach	±0,05 mm	0,05 mm	145	229	40	21	17	16
530-335	0 - 150	flach	±0,05 mm	0,05 mm	145	229	40	21	17	16
530-321	0 - 200	flach	±0,05 mm	0,05 mm	181	288	50	24,5	20,5	16
530-322	0 - 300	flach	±0,08 mm	0,05 mm	355	404	64	27,5	22	20



Hartmetallbestückte Messflächen



Einfache Ablesung durch 14° geneigte Noniusskala



Technische Daten

Beschreibung In einer Box

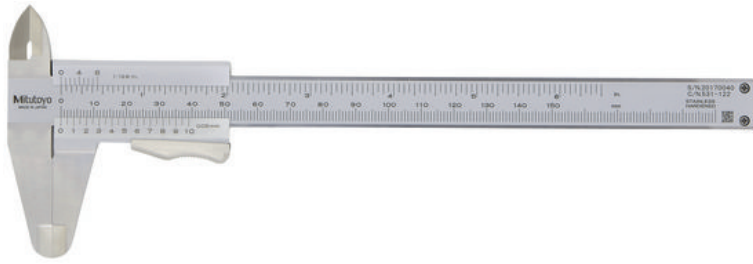
Sonderzubehör

Nr.	Bezeichnung
050083-10	Tiefenmessbrücke für Messschieber, 75 mm breite für 100, 150, 200 mm Messbereich
050084-10	Tiefenmessbrücke für Messschieber, 100 mm breite für 100, 150, 200 mm Messbereich
050085-10	Tiefenmessbrücke für Messschieber, 125 mm breite für 300 mm Messbereich

Messschieber mit Momentklemmung

Serie 531

Dieser Messschieber verfährt nur, wenn Sie die federbelastete Momentverstellung betätigen.



531-122

Metrisch

Nr.	Messbereich [mm]	Tiefenmessstab	Genauigkeit	Skalenteilungswert	Gewicht [g]	L [mm]	a [mm]	b [mm]	c [mm]	d [mm]
531-101	0 - 150	flach	±0,05 mm	0,05 mm	142	229	40	21,5	17	16
531-102	0 - 200	flach	±0,05 mm	0,05 mm	175	288	50	25	20,5	16
531-103	0 - 300	flach	±0,08 mm	0,05 mm	360	403	64	27,5	22	20

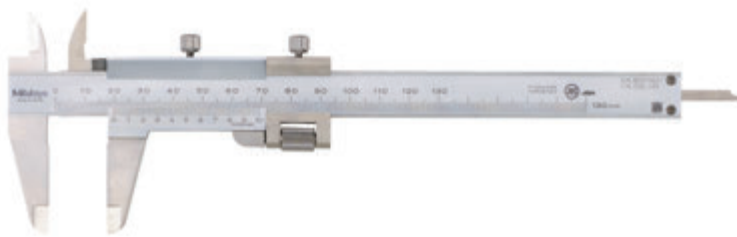
Metrisch/Zoll

Nr.	Messbereich	Messbereich [mm]	Tiefenmessstab	Genauigkeit	Skalenteilungswert	Gewicht [g]	L [mm]	a [mm]	b [mm]	c [mm]	d [mm]
531-122	0 - 6	0 - 150	flach	±0,05 mm	0,05 mm / 1/128"	142	229	40	21,5	17	16
531-108	0 - 8	0 - 200	flach	±0,05 mm	0,05 mm / 1/128"	175	288	50	25	20,5	16
531-109	0 - 12	0 - 300	flach	±0,08 mm	0,05 mm / 1/128"	360	403	64	27,5	22	20

Messschieber mit Feineinstellung

Serie 532

Dies ist ein Messschieber mit Feineinstellung für einfache Schieberpositionierung



532-101

Metrisch

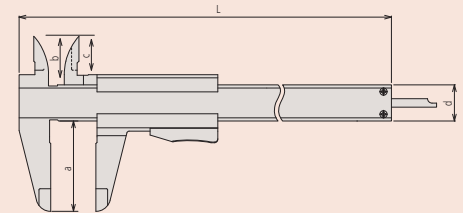
Nr.	Messbereich [mm]	Tiefenmessstab	Genauigkeit	Skalenteilungswert	Gewicht [g]	L [mm]	a [mm]	b [mm]	c [mm]	d [mm]
532-101	0 - 130	flach	±0,03 mm	0,02 mm	165	229	40	21,5	17	16
532-102	0 - 180	flach	±0,03 mm	0,02 mm	202	288	50	25	20,5	16
532-103	0 - 280	flach	±0,04 mm	0,02 mm	395	403	64	27,5	22	20

Technische Daten

Beschreibung In einer Box

Sonderzubehör

Nr.	Bezeichnung
050083-10	Tiefenmessbrücke für Messschieber, 75 mm breite für 100, 150, 200 mm Messbereich
050084-10	Tiefenmessbrücke für Messschieber, 100 mm breite für 100, 150, 200 mm Messbereich
050085-10	Tiefenmessbrücke für Messschieber, 125 mm breite für 300 mm Messbereich

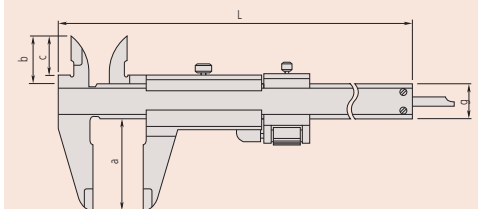


Technische Daten

Beschreibung In einer Box

Sonderzubehör

Nr.	Bezeichnung
050083-10	Tiefenmessbrücke für Messschieber, 75 mm breite für 100, 150, 200 mm Messbereich
050084-10	Tiefenmessbrücke für Messschieber, 100 mm breite für 100, 150, 200 mm Messbereich
050085-10	Tiefenmessbrücke für Messschieber, 125 mm breite für 300 mm Messbereich



Uhren-Messschieber

Serie 505

Dieser Messschieber ermöglicht zuverlässige Messungen und bietet Ihnen folgende Vorteile:

- Leichtgängige Bewegungen und hoher Stoßschutz
- Leicht lesbares gelbes Ziffernblatt mit großer Ziffernhöhe

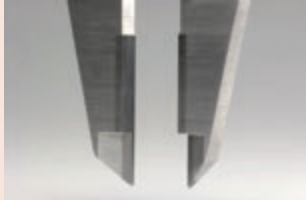


Technische Daten

Beschreibung In einer Box

Sonderzubehör

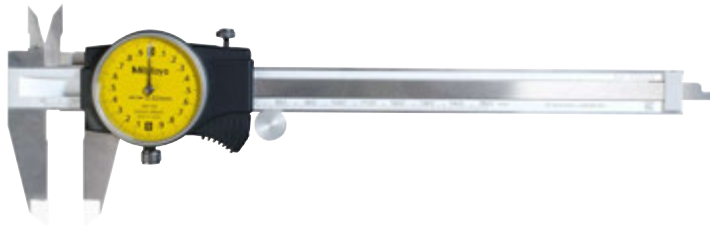
Nr.	Bezeichnung
050083-10	Tiefenmessbrücke für Messschieber, 75 mm breite für 100, 150, 200 mm Messbereich
050084-10	Tiefenmessbrücke für Messschieber, 100 mm breite für 100, 150, 200 mm Messbereich
050085-10	Tiefenmessbrücke für Messschieber, 125 mm breite für 300 mm Messbereich



Hartmetallbestückte Messflächen zur Außenmessung
505-734 / 505-735



Hartmetallbestückte Messflächen für Innen- und Außenmessung
505-735



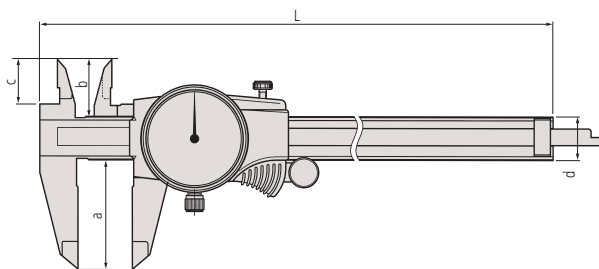
505-730



505-732

Metrisch

Nr.	Messbereich [mm]	Tiefenmessstab	Genauigkeit	Skalenteilungswert	Gewicht [g]	L [mm]	a [mm]	b [mm]	c [mm]	d [mm]
505-730	0 - 150	flach	±0,03 mm	0,02 mm 2 mm/U	175	231	40	21	16,5	16
505-734	0 - 150	flach	±0,03 mm	0,02 mm 2 mm/U	175	231	40	21	16,5	16
505-735	0 - 150	flach	±0,03 mm	0,02 mm 2mm/U	175	231	40	21	16,5	16
505-732	0 - 150	flach	±0,02 mm	0,01 mm 1 mm/U	176	231	40	21	16,5	16
505-731	0 - 200	flach	±0,03 mm	0,02 mm 2 mm/U	185	288	50	24,5	20	16
505-733	0 - 200	flach	±0,03 mm	0,01 mm 1 mm/U	186	288	50	24,5	20	16
505-745	0 - 300	flach	±0,04 mm	0,02 mm 2 mm/U	370	404	64	27,5	22	20



Messschieber mit Schnabel- und Standardmessschenkel

Serie 533

Die Messschieber mit Schnabel- und Standardmessschenkel ermöglichen einfache metrische Messungen. Sie bieten folgende Vorteile:

- Innen- und Außenmessungen können direkt vom oberen- /unteren Nonius abgelesen werden
- Mit abgerundeten Messflächen zum Messen von Innenmaßen
- Die satinierte Chromoberfläche der Haupt- und Nonius-Skala sorgt für eine gute Lesbarkeit.

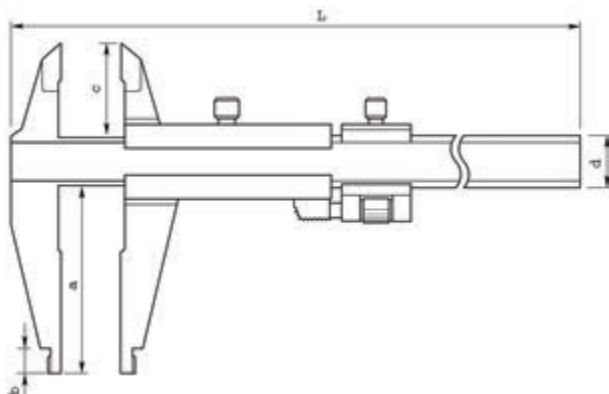


533-404
Ohne Feineinstellung

Metrisch

Nr.	Messbereich [mm]	Innenmessung von	Genauigkeit	Skalenteilungswert	Gewicht [g]
533-504	0 - 500	20,1 mm	±0,05 mm	0,02 mm	1250
533-505	0 - 750	20,1 mm	±0,07 mm	0,02 mm	1550
533-506	0 - 1000	20,1 mm	±0,08 mm	0,02 mm	3450
533-404	0 - 500	20,1 mm	±0,1 mm	0,05 mm	1200
533-405	0 - 750	20,1 mm	±0,12 mm	0,05 mm	1500
533-406	0 - 1000	20,1 mm	±0,15 mm	0,05 mm	3300

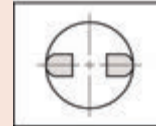
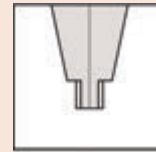
Nr.	L [mm]	a [mm]	b [mm]	c [mm]	d [mm]
533-504	680	150	15	56	25
533-505	963	150	15	56	25
533-506	1230	150	20	56	32
533-404	680	150	15	56	25
533-405	963	150	15	56	25
533-406	1230	150	20	56	32



Technische Daten

Beschreibung

In einer Box

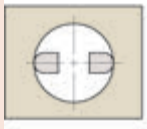


Mit gerundeten Messflächen zur Messung von Innenmaßen

Technische Daten

Beschreibung

In einer Box



Mit gerundeten Messflächen zur Messung von Innenmaßen

Messschieber mit gerundeten Messschenkeln

Serie 160

Diesen Messschieber mit gerundeten Messflächen gibt es mit oder ohne Feinstelleinrichtung, und bietet Ihnen die folgenden Vorteile:

- Mit oben liegendem Offset-zur direkten Ablesung bei Innenmessung ohne Addition der Messschenkelstärke.
- Maßstab und sind seidenmatt verchromt und ermöglichen ein einfaches Ablesen des Nonius



160-101

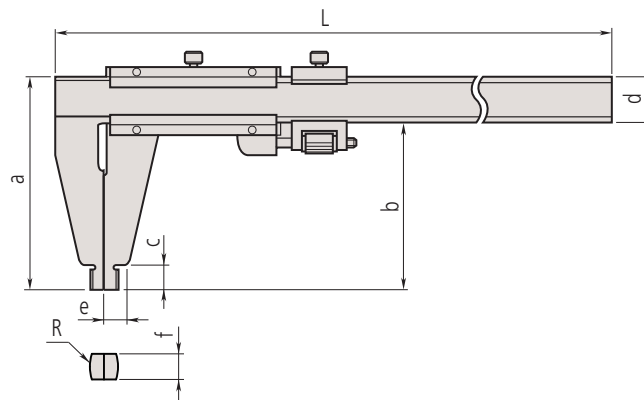


160-127

Metrisch

Nr.	Messbereich [mm]	Innenmessung von	Genauigkeit	Skalenteilungswert
160-127	0 - 300	10,1 mm	±0,04 mm	0,02 mm
160-128	0 - 450	20,1 mm	±0,05 mm	0,02 mm
160-130	0 - 450	20,1 mm	±0,1 mm	0,05 mm
160-101	0 - 600	20,1 mm	±0,05 mm	0,02 mm
160-131	0 - 600	20,1 mm	±0,1 mm	0,05 mm
160-104	0 - 1000	20,1 mm	±0,07 mm	0,02 mm
160-132	0 - 1000	20,1 mm	±0,15 mm	0,05 mm

Nr.	Gewicht [g]	L [mm]	a [mm]	b [mm]	c [mm]	d [mm]	e [mm]	f [mm]	R [mm]
160-127	450	445	95	75	12	20	10	38	5
160-128	1200	630	125	100	18	25	14,8	6	10
160-130	1100	630	125	100	18	25	14,8	6	10
160-101	1400	780	125	100	18	25	14,8	6	10
160-131	1300	780	125	100	18	25	14,8	6	10
160-104	3500	1240	172	140	24	32	17	8	10
160-132	3300	1240	172	140	24	32	17	8	10



Messschieber mit langen Messschenkeln

Serie 534

Diese Messschieber mit langen Messschenkeln gibt es mit oder ohne Feineinstellung und ermöglichen das Messen an schwer zu erreichenden Stellen.

Sie bieten Ihnen folgende Vorteile:

- Lange Messschenkel ermöglichen es Ihnen schwer zu erreichenden Werkstückeigenschaften zu messen
- Mit oben liegendem Offset-zur direkten Ablesung bei Innenmessung ohne Addition der Messschenkelstärke

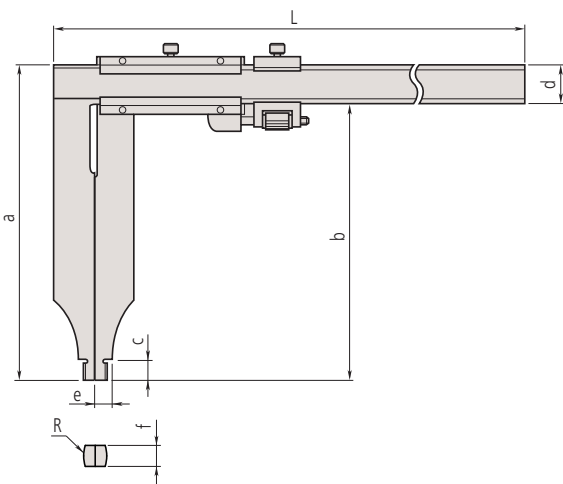


534-110

Metrisch

Nr.	Messbereich [mm]	Innenmessung von	Genauigkeit	Skalenteilungswert
534-109	0 - 300	10,1 mm	±0,07 mm	0,05 mm
534-113	0 - 300	10,1 mm	±0,04 mm	0,02 mm
534-114	0 - 500	20,1 mm	±0,06 mm	0,02 mm
534-110	0 - 500	20,1 mm	±0,13 mm	0,05 mm
534-115	0 - 750	20,1 mm	±0,08 mm	0,02 mm
534-116	0 - 1000	20,1 mm	±0,1 mm	0,02 mm

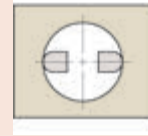
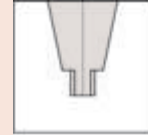
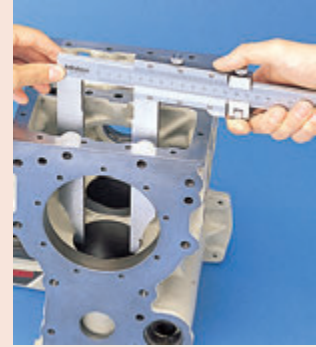
Nr.	Gewicht [g]	L [mm]	a [mm]	b [mm]	c [mm]	d [mm]	e [mm]	f [mm]	R [mm]
534-109	400	445	110	90	12	20	7	3,8	5
534-113	460	445	110	90	12	20	7	3,8	5
534-114	1500	682	225	200	18,5	25	12	6	10
534-110	1400	682	225	200	18,5	25	12	6	10
534-115	2900	995	232	200	18,5	32	12	8	10
534-116	3500	1230	232	200	18,5	32	12	8	10



Technische Daten

Beschreibung

In einer Box



Mit gerundeten Messflächen

ABS Digimatic Messschieber mit konstanter Messkraft

ABSOLUTE®

Serie 573

Der ABSOLUTE Messschieber mit Kraftmessdose zur Messung von elastischen Werkstücken, bietet Ihnen die folgenden Vorteile:

- Aufgrund der geringen und konstanten Messkraft ideal geeignet zur Messung von elastischem Material wie Plastik- und Gummitteile welche mit einem Standard Messschieber nicht wiederholgenau gemessen werden können.
- Ziffernhöhe: 9 mm (ermüdungsfreies Messen dank kontrastreichem LCD)
- Der ABS (ABSOLUTE) Maßstab erfordert keine Ursprungseinstellung nach dem Einschalten und hat keine Begrenzung der Verfahrgeschwindigkeit.
- Außerordentlich hohe Batterielebensdauer

Funktionen	Serie 573
ORIGIN (ABS Nullpunkt)	●
ON/OFF	●
ZERO/ABS	●
Alarm niedrige Spannung	●
Datenausgang	●

Technische Daten

Max. Reaktionsgeschwindigkeit	Unbegrenzt
Bewegungsbereich	0,3 mm
Anzeige	LCD, Ziffernhöhe 9 mm
Beschreibung	In einer Box, Inkl. Batterie
Batterielebensdauer	ca. 18000 Stunden

Sonderzubehör

Nr.	Bezeichnung
959149	Digimatic Leitung, Datentaste, 1m
959150	Digimatic Leitung, Datentaste, 2m
06AFM380C	USB Input Tool Direct (Digimatic USB), Digi/Digi2, gerade, Datentaste
264-620	U-WAVE fit, IP67 Modell, Sender für Messschieber
264-621	U-WAVE fit, Summer Modell, Sender für Messschieber
02AZF300	Anschlusseinheit, U-WAVE fit, Standard Modell
959143	Hold-Unit für Digimatic Messschieber

Verbrauchsartikel

Nr.	Bezeichnung
938882	Batterie SR-44 1,5V



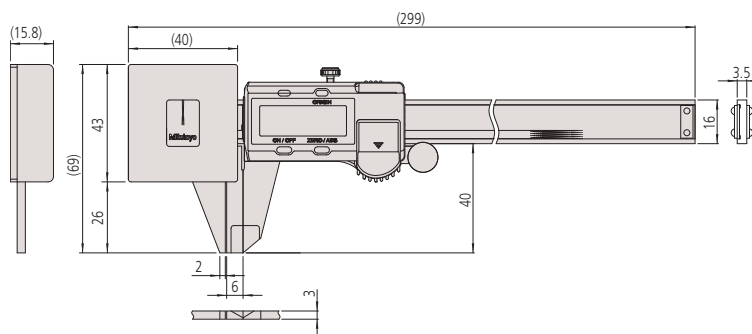
Der Messwert wird abgelesen, wenn sich der Zeiger zwischen den 2 Linien der Messkraftanzeige befindet.



573-191-30

Metrisch

Nr.	Messbereich [mm]	Genauigkeit	Zifferschnittwert	Gewicht [g]
573-191-30	0-180	±0,05 mm	0,01 mm	253



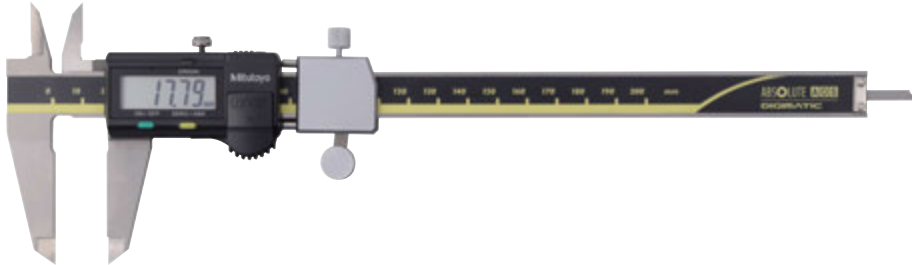
ABSOLUTE Digimatic Messschieber zur Toleranzvergleichsmessung

Serie 573

Der ABSOLUTE Digimatic Messschieber mit federbelasteter Mechanik zur GO/NG Prüfung, bietet Ihnen die folgenden Vorteile:

- Ziffernhöhe: 9mm (ermüdungsfreies Messen dank kontrastreichem LCD)
- Der ABS (ABSOLUTE) Maßstab erfordert keine Ursprungseinstellung nach dem Einschalten und hat keine Begrenzung der Verfahrensgeschwindigkeit.
- Außerordentlich hohe Batterielebensdauer

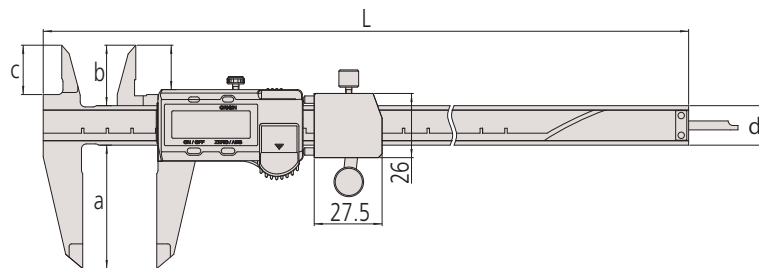
ABSOLUTE®



573-182-30

Metrisch

Nr.	Messbereich [mm]	Genauigkeit	Ziffernschrittwert	Gewicht [g]	L [mm]	a [mm]	b [mm]	c [mm]	d [mm]
573-181-30	0-100	±0,02 mm	0,01 mm	213	233	40	21	16,5	16
573-182-30	0-150	±0,02 mm	0,01 mm	233	290	50	24,5	20	16



Funktionen	Serie 573
ORIGIN (ABS Nullpunkt)	●
ON/OFF	●
ZERO/ABS	●
Alarm niedrige Spannung	●
Datenausgang	●

Technische Daten

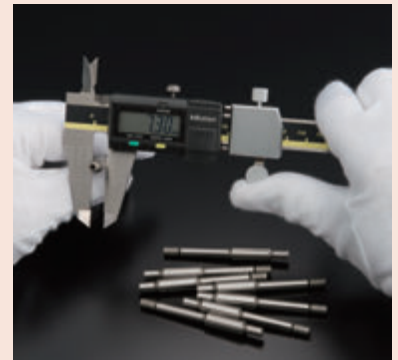
Max. Reaktionsgeschwindigkeit	Unbegrenzt
Bewegungsbereich	2 mm
Beschreibung	In einer Box, Inkl. Batterie
Batterielebensdauer	ca. 18000 Stunden

Sonderzubehör

Nr.	Bezeichnung
959149	Digimatic Leitung, Datentaste, 1m
959150	Digimatic Leitung, Datentaste, 2m
06AFM380C	USB Input Tool Direct (Digimatic USB), Digi/Digi2, gerade, Datentaste
264-620	U-WAVE fit, IP67 Modell, Sender für Messschieber
264-621	U-WAVE fit, Summer Modell, Sender für Messschieber
02AZF310	Anschlusseinheit, U-WAVE fit, Wasserfestes Modell
959143	Hold-Unit für Digimatic Messschieber

Verbrauchsartikel

Nr.	Bezeichnung
938882	Batterie SR-44 1,5V



Anreißmessschieber, Hartmetallbestückte Messschenkel

Funktionen	Serie 573
ORIGIN (ABS Nullpunkt)	●
Auto. Abschaltung nach 20 min. ohne Funktion	●
Alarm niedrige Spannung	●
Datenausgang	●

Technische Daten

Max. Reaktionsgeschwindigkeit	Unbegrenzt
Beschreibung	In einer Box, Inkl. Batterie
Batterielebensdauer	Ca. 5 Jahre bei normalem Gebrauch

Sonderzubehör

Nr.	Bezeichnung
05CZA624	Digimatic Leitung, Datentaste, IP, 1m, Messschieber Modell
05CZA625	Digimatic Leitung, Datentaste, IP, 2m, Messschieber Modell
06AFM380A	USB Input Tool Direct (Digimatic USB), Digi/Digi2, Mit Datentaste IP Messschieber Modell
264-620	U-WAVE fit, IP67 Modell, Sender für Messschieber
264-621	U-WAVE fit, Summer Modell, Sender für Messschieber
02AZF310	Anschlussinheit, U-WAVE fit, Wasserfestes Modell

Verbrauchsartikel

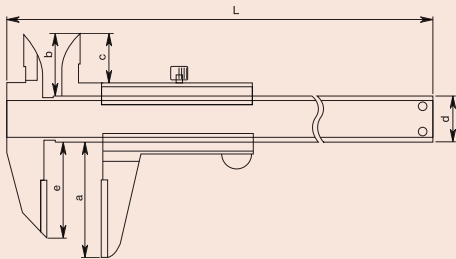
Nr.	Bezeichnung
938882	Batterie SR-44 1,5V



Anwendungsbeispiel

Technische Daten

Beschreibung	In einer Box
--------------	--------------



Serie 573

Die Messschieber die speziell zum Anreißen entwickelt wurden, bieten Ihnen die folgenden Vorteile:

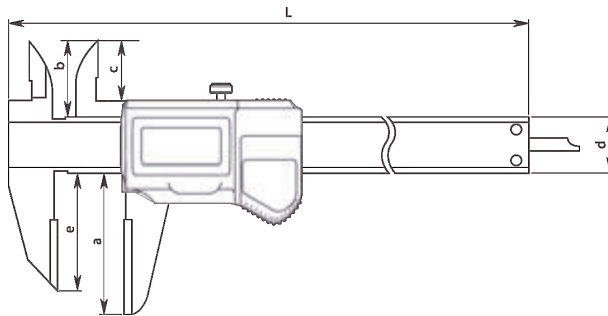
- Hartmetallbestückte Messflächen erleichtern das feine Anreißen des Werkstücks



573-677-20

Metrisch

Nr.	Messbereich [mm]	Genauigkeit	Ziffernschrittwert	Gewicht [g]	L [mm]	a [mm]	b [mm]	c [mm]	d [mm]	e [mm]
573-676-20	0-150	±0,02 mm	0,01 mm	166	229	46	21,5	17	16	33
573-677-20	0-200	±0,02 mm	0,01 mm	196	288	50	25	20,5	16	43
573-679-20	0-300	±0,03 mm	0,01 mm	360	404	64	27,5	22	20	54

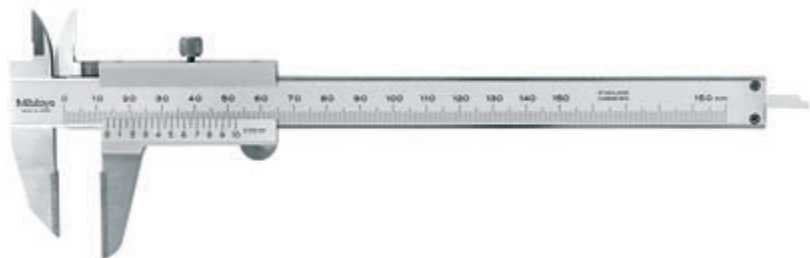


Serie 536

These vernier calipers are designed for scribing tasks.

They offer you the following benefits:

- Carbide-tipped jaws facilitate fine scribing on workpiece.



536-221

Metrisch

Nr.	Messbereich [mm]	Genauigkeit	Skalenteilungswert	Gewicht [g]	L [mm]	a [mm]	b [mm]	c [mm]	d [mm]	e [mm]
536-221	0-150	±0,05 mm	0,05 mm	150	229	40	21,5	17	16	33
536-222	0-200	±0,05 mm	0,05 mm	180	288	50	25	20,5	16	43
536-223	0-300	±0,08 mm	0,05 mm	400	403	64	27,5	22	20	54

Messschieber mit verstellbarem Messschenkel

Serie 573

Der Messschieber mit verschiebbarem Messschenkel bietet Ihnen die folgenden Vorteile:

- Ermöglicht das Messen von gestuften Werkstücken
- Ermöglicht das Messen von schwer zu erreichenden Merkmalen



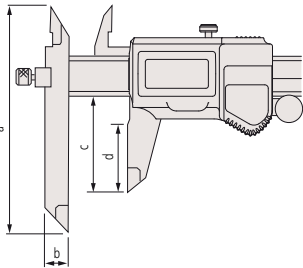
573-602-20

Metrisch ohne Antriebsrolle

Nr.	Messbereich [mm]	Zifferschrittwert	Gewicht [g]	a [mm]	b [mm]	c [mm]	d [mm]
573-611-20	0-150	0,01 mm	168	95	10	40	30
573-612-20	0-200	0,01 mm	198	95	10	50	38,5
573-614-20	0-300	0,01 mm	380	135	15	64	51

Metrisch mit Antriebsrolle

Nr.	Messbereich [mm]	Zifferschrittwert	Gewicht [g]	a [mm]	b [mm]	c [mm]	d [mm]
573-601-20	0-150	0,01 mm	168	95	10	40	30
573-602-20	0-200	0,01 mm	198	95	10	50	38,5
573-604-20	0-300	0,01 mm	970	135	15	64	51



Serie 536

Mit diesem Off-Set Messschieber können Sie abgestufte Werkstücke messen und bietet die folgenden Vorteile:

- Der montierte Messnabel ist einstellbar, um die Messung von abgestuften Abschnitten und schwer zugänglichen Werkstücken zu erleichtern.



Metrisch

Nr.	Messbereich [mm]	Skalenteilungswert	Gewicht [g]	L [mm]	a [mm]	b [mm]	c [mm]	d [mm]	e [mm]
536-101	0-150	0,05 mm	150	229	95	40	10	16	7,5
536-102	0-200	0,05 mm	200	286	95	50	10	16	8,5
536-103	0-300	0,05 mm	400	403	135	64	15	20	12

Funktionen	Serie 573
ORIGIN (ABS Nullpunkt)	●
Auto. Abschaltung nach 20 min. ohne Funktion	●
Alarm niedrige Spannung	●
Datenausgang	●

Technische Daten

Max. Reaktionsgeschwindigkeit	Unbegrenzt
Beschreibung	In einer Box, Inkl. Batterie
Batterielebensdauer	Ca. 5 Jahre bei normalem Gebrauch

Sonderzubehör

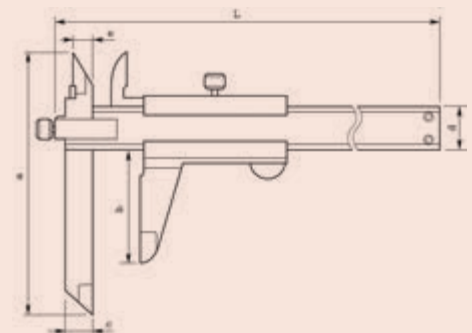
Nr.	Bezeichnung
05CZA624	Digimatic Leitung, Datentaste, IP, 1m, Messschieber Modell
05CZA625	Digimatic Leitung, Datentaste, IP, 2m, Messschieber Modell
06AFM380A	USB Input Tool Direct (Digimatic USB), Digi/Digi2, Mit Datentaste IP Messschieber Modell
264-620	U-WAVE fit, IP67 Modell, Sender für Messschieber
264-621	U-WAVE fit, Summer Modell, Sender für Messschieber
02AZF310	Anschlussinheit, U-WAVE fit, Wasserfestes Modell

Verbrauchsartikel

Nr.	Bezeichnung
938882	Batterie SR-44 1,5V

Technische Daten

Beschreibung	In einer Box
--------------	--------------



Messschieber, Bohrungsmittenabstand

Serie 573

Der Messschieber zur Messung des Bohrungsmittenabstandes, bietet Ihnen die folgenden Vorteile:

- Speziell zur Messung von Bohrungsmittelpunkt zu Bohrungsmittelpunkt
- Messungen von Kante zur Bohrungsmitte können ebenfalls durchgeführt werden



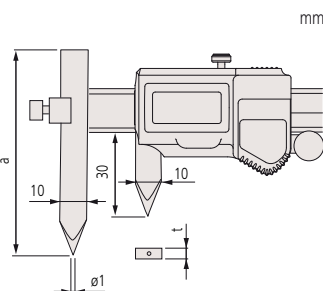
573-606-20

Metrisch ohne Antriebsrolle

Nr.	Messbereich [mm]	Genauigkeit [mm]	Ziffernschrittwert	Gewicht [g]	a [mm]	t [mm]
573-615-20	10,1-160	±0,03	0,01 mm	157	75	3,5
573-616-20	10,1-210	±0,03	0,01 mm	177	75	3,5
573-618-20	10,1-300	±0,04	0,01 mm	335	100	3,8

Metrisch mit Antriebsrolle

Nr.	Messbereich [mm]	Genauigkeit [mm]	Ziffernschrittwert	Gewicht [g]	a [mm]	t [mm]
573-605-20	10,1-160	±0,03	0,01 mm	157	75	3,5
573-606-20	10,1-210	±0,03	0,01 mm	177	75	3,5
573-608-20	10,1-300	±0,04	0,01 mm	340	100	3,8



Serie 536 - Sondermessschieber

Mit diesem Off-Set Messschieber können Sie abgestufte Werkstücke messen und bietet die folgenden Vorteile:

- Der montierte Messnabel ist einstellbar, um die Messung von abgestuften Abschnitten und schwer zugänglichen Werkstücken zu erleichtern.



536-106

Metrisch

Nr.	Messbereich [mm]	Genauigkeit	Skalenteilungswert	Gewicht [g]	L [mm]	a [mm]	d [mm]	t [mm]
536-105	10,1-150	±0,05 mm	0,05 mm	140	229	75	16	3
536-106	10,1-200	±0,05 mm	0,05 mm	160	282	75	16	3
536-107	10,1-300	±0,08 mm	0,05 mm	320	383	100	20	3,8

Funktionen	Serie 573
ORIGIN (ABS Nullpunkt)	●
Auto. Abschaltung nach 20 min. ohne Funktion	●
Alarm niedrige Spannung	●
Datenausgang	●

Technische Daten

Max. Reaktionsgeschwindigkeit	Unbegrenzt
Beschreibung	In einer Box, Inkl. Batterie
Batterielebensdauer	Ca. 5 Jahre bei normalem Gebrauch

Sonderzubehör

Nr.	Bezeichnung
05CZA624	Digimatic Leitung, Datentaste, IP, 1m, Messschieber Modell
05CZA625	Digimatic Leitung, Datentaste, IP, 2m, Messschieber Modell
06AFM380A	USB Input Tool Direct (Digimatic USB), Digi/Digi2, Mit Datentaste IP Messschieber Modell
264-620	U-WAVE fit, IP67 Modell, Sender für Messschieber
264-621	U-WAVE fit, Summer Modell, Sender für Messschieber
02AZF310	Anschlusseinheit, U-WAVE fit, Wasserfestes Modell

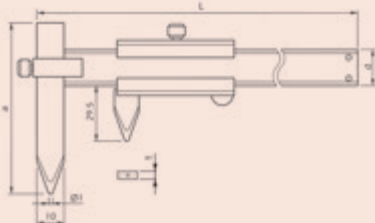
Verbrauchsartikel

Nr.	Bezeichnung
938882	Batterie SR-44 1,5V

* 10 mm

Technische Daten

Beschreibung	In einer Box
--------------	--------------



Messschieber mit schwenkbarem Schenkel

Serie 536

Der Analoge Messschieber mit schwenkbarem Messschenkel bietet Ihnen die folgenden Vorteile:

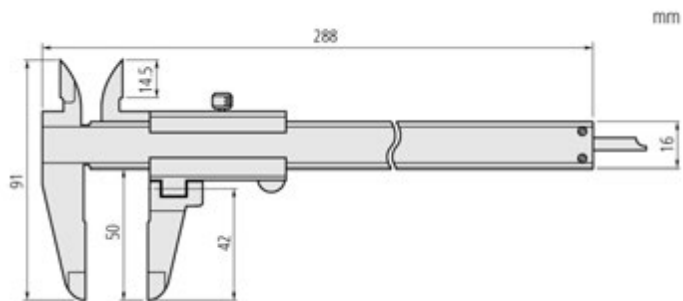
- Zur Messung von Wellen mit Einstichen
- Mit Tiefenmessstange



536-212

Metrisch

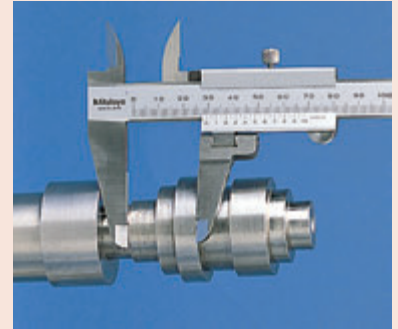
Nr.	Messbereich [mm]	Genauigkeit	Skalenteilungswert	Gewicht [g]
536-212	0-200	±0,05 mm	0,05 mm	190



Technische Daten

Beschreibung

In einer Box



ABSOLUTE Digimatic Zentriermessschieber

Serie 573

Der ABSOLUTE Messschieber mit oben liegender Anzeige, bietet Ihnen die folgenden Vorteile:

- Speziell für die Messung des Bohrungsmittensabstandes oder Abstand Kante-zur-Bohrungsmitte
- Dank der oben liegenden Anzeige können Messwerte einfach abgelesen werden



Funktionen	Serie 573
ORIGIN (ABS Nullpunkt)	●
ZERO/ABS	●
Alarm niedrige Spannung	●
Datenausgang	●

Technische Daten

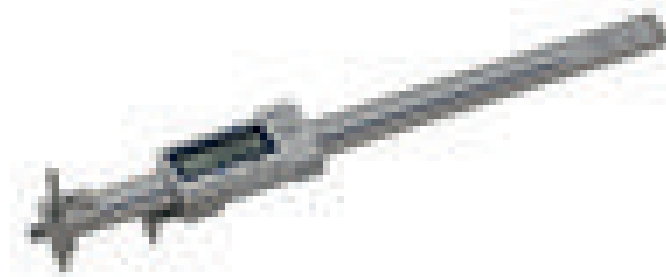
Max. Reaktionsgeschwindigkeit	Unbegrenzt
Beschreibung	In einer Box, Inkl. Batterie
Batterielebensdauer	Ca. 5 Jahre bei normalem Gebrauch

Sonderzubehör

Nr.	Bezeichnung
05CZA624	Digimatic Leitung, Datentaste, IP, 1m, Messschieber Modell
05CZA625	Digimatic Leitung, Datentaste, IP, 2m, Messschieber Modell
06AFM380A	USB Input Tool Direct (Digimatic USB), Digi/Digi2, Mit Datentaste IP Messschieber Modell
02AZD790A	U-WAVE-T Leitung A, mit Datentaste, für IP-Messschieber
02AZD880G	U-WAVE-T, Summer Modell, Sender
02AZD730G	U-WAVE-T, IP67, Sender

Verbrauchsartikel

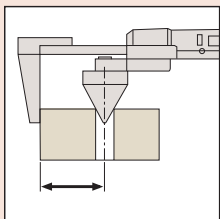
Nr.	Bezeichnung
938882	Batterie SR-44 1,5V



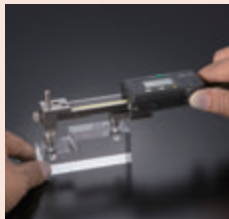
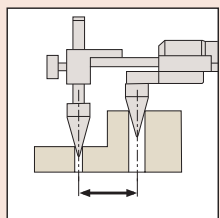
573-716-20
Mitte/Mitte Abstand



573-718-20
Kante zu Bohrung



Modell Kante zu Bohrung



Mitte/Mitte Abstand

Metrisch

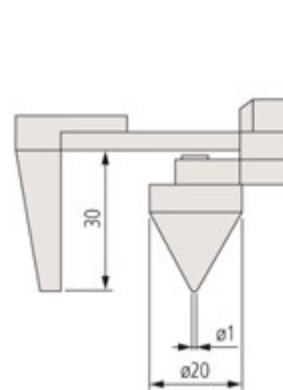
Mitte/Mitte Abstand

Nr.	Messbereich [mm]	Genauigkeit	Zifferschritt	Gewicht [g]
573-716-20	10,1-200	±0,1 mm	0,01 mm	465
573-717-20	10,1-300	±0,15 mm	0,01 mm	550

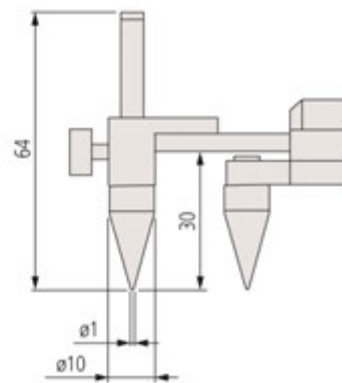
Metrisch

Kante/Mitte Abstand

Nr.	Messbereich [mm]	Genauigkeit	Zifferschritt	Gewicht [g]
573-718-20	10,1-200	±0,1 mm	0,01 mm	470
573-719-20	10,1-300	±0,15 mm	0,01 mm	555



573-718-20
573-719-20



573-716-20
573-717-20

Messschieber mit Spitzen

Serie 573

Diese Messschieber mit Spitzen mit extra fein geschliffenen Messchenkeln bieten Ihnen die folgenden Vorteile:

- Die Messschenkel ermöglichen es Ihnen an schwer zu erreichenden Stellen zu messen. Kleine Nuten und Rillen können mit diesem Messschieber vermessen werden



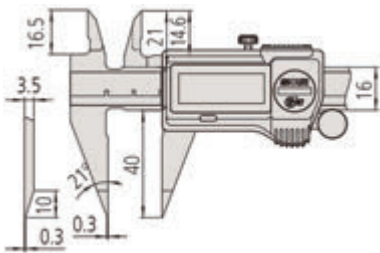
573-621-20
Feinmessspitzen

Metrisch Feinmessspitzen

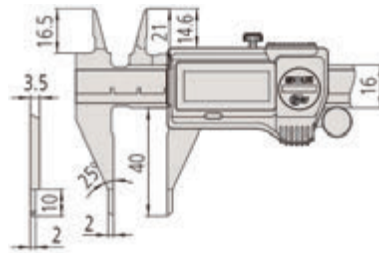
Nr.	Messbereich [mm]	Antriebsrolle	Zifferschrittwert	Gewicht [g]
573-621-20	0-150	●	0,01 mm	163
573-622-20	0-150		0,01 mm	163

Metrisch Messschieber mit Spitzen (Punkt)

Nr.	Messbereich [mm]	Antriebsrolle	Zifferschrittwert	Gewicht [g]
573-625-20	0-150	●	0,01 mm	163
573-626-20	0-150		0,01 mm	163



Feinmessspitzen

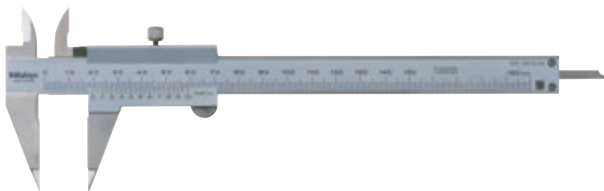


Messschieber mit Spitzen (Punkt)

Serie 536

Diese Nonius Spitzen-Messschieber mit extra fein geschliffenen Messchenkeln bieten Ihnen die folgenden Vorteile:

- Die Messschenkel ermöglichen es Ihnen an schwer zu erreichenden Stellen zu messen. Kleine Nuten und Rillen können mit diesem Messschieber vermessen werden



536-121

Metrisch

Nr.	Messbereich [mm]	Genauigkeit	Skalenteilungswert	Gewicht [g]
536-121	0-150	±0,05 mm	0,05 mm	150

Funktionen	Serie 573
ORIGIN (ABS Nullpunkt)	●
Auto. Abschaltung nach 20 min. ohne Funktion	●
Alarm niedrige Spannung	●
Datenausgang	●

Technische Daten

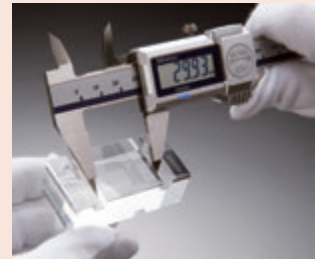
Max. Reaktionsgeschwindigkeit	Unbegrenzt
Beschreibung	In einer Box, Inkl. Batterie
Batterielebensdauer	Ca. 5 Jahre bei normalem Gebrauch

Sonderzubehör

Nr.	Bezeichnung
05CZA624	Digimatic Leitung, Datentaste, IP, 1m, Messschieber Modell
05CZA625	Digimatic Leitung, Datentaste, IP, 2m, Messschieber Modell
06AFM380A	USB Input Tool Direct (Digimatic USB), Digi/Digi2, Mit Datentaste IP Messschieber Modell
264-620	U-WAVE fit, IP67 Modell, Sender für Messschieber
264-621	U-WAVE fit, Summer Modell, Sender für Messschieber
02AZF310	Anschlusseinheit, U-WAVE fit, Wasserfestes Modell

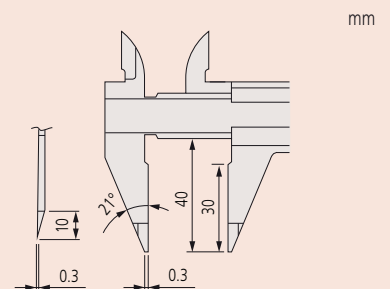
Verbrauchsartikel

Nr.	Bezeichnung
938882	Batterie SR-44 1,5V



Technische Daten

Beschreibung	In einer Box
--------------	--------------



Messschieber mit schmalen Messflächen

Funktionen	Serie 573
ORIGIN (ABS Nullpunkt)	●
Auto. Abschaltung nach 20 min. ohne Funktion	●
Alarm niedrige Spannung	●
Datenausgang	●

Technische Daten

Max. Reaktionsgeschwindigkeit	Unbegrenzt
Beschreibung	In einer Box, Inkl. Batterie
Batterielebensdauer	Ca. 5 Jahre bei normalem Gebrauch

Sonderzubehör

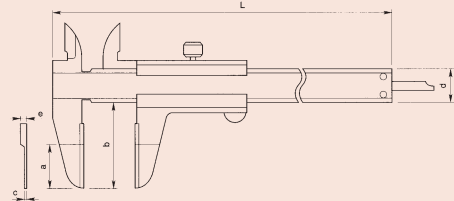
Nr.	Bezeichnung
05CZA624	Digimatic Leitung, Datentaste, IP, 1m, Messschieber Modell
05CZA625	Digimatic Leitung, Datentaste, IP, 2m, Messschieber Modell
06AFM380A	USB Input Tool Direct (Digimatic USB), Digi/Digi2, Mit Datentaste IP Messschieber Modell
264-620	U-WAVE fit, IP67 Modell, Sender für Messschieber
264-621	U-WAVE fit, Summer Modell, Sender für Messschieber
02AZF310	Anschlussinheit, U-WAVE fit, Wasserfestes Modell

Verbrauchsartikel

Nr.	Bezeichnung
938882	Batterie SR-44 1,5V

Technische Daten

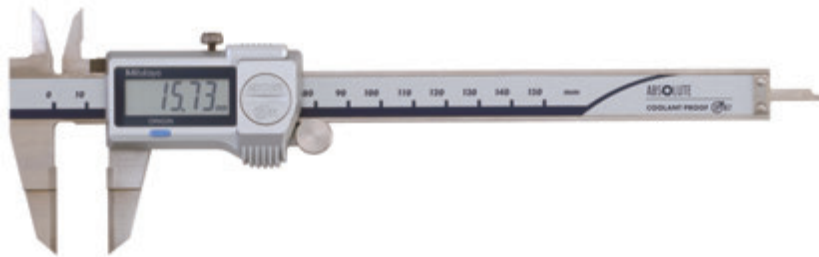
Beschreibung	In einer Box
--------------	--------------



Serie 573

Die Messschieber mit schmalen Messflächen zur Messung von Wellennuten, bieten Ihnen die folgenden Vorteile:

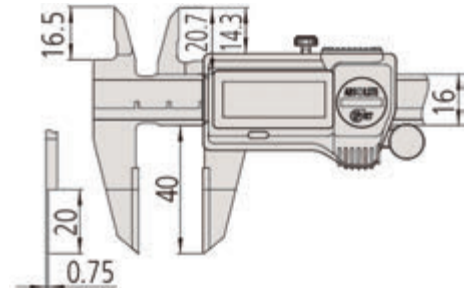
- Messflächen für die Außenmessung hartmetallbestückt
- Die schmalen Messflächen erlauben das Messen an schwer zugänglichen Stellen



573-634-20

Metrisch

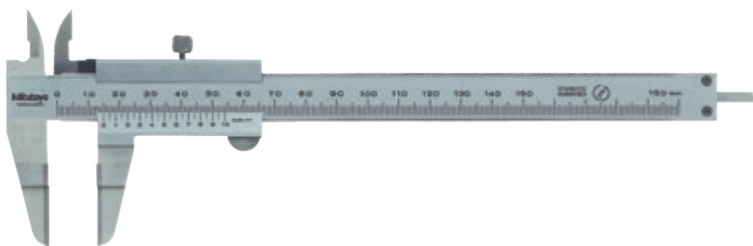
Nr.	Messbereich [mm]	Antriebsrolle	Genauigkeit	Zifferschriftwert	Gewicht [g]
573-634-20	0-150	●	±0,02 mm	0,01 mm	168
573-635-20	0-150		±0,02 mm	0,01 mm	168



Serie 536

Diese Messschieber sind mit dünnen Messschenkeln ausgestattet. Sie bieten Ihnen folgende Vorteile:

- Die dünnen Klingschenkel ermöglichen die Messung von schmalen Nuten und vereinfachen die Messung von schwer zugänglichen Stellen
- Die Außenmessschenkel sind Hartmetallbestückt



536-134

Metrisch

Nr.	Messbereich [mm]	Genauigkeit	Skalenteilungswert	Gewicht [g]	L [mm]	a [mm]	b [mm]	c [mm]	d [mm]	e [mm]
536-134	0-150	±0,05 mm	0,05 mm	140	229	20	40	0,75	16	3
536-135	0-200	±0,05 mm	0,05 mm	180	286	25	50	0,75	16	3
536-136	0-300	±0,08 mm	0,05 mm	420	403	30	64	1	16	3,8

Messschieber mit gewinkelten Messschenkeln

Serie 573

Die Messschieber mit nach innen gewinkelten Messflächen bieten Ihnen die folgenden Vorteile:

- Ermöglicht Wandstärkenmessung in Bohrungen



573-651-20



573-652-20
mit Messspitzen

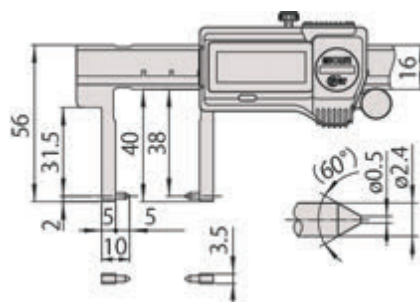
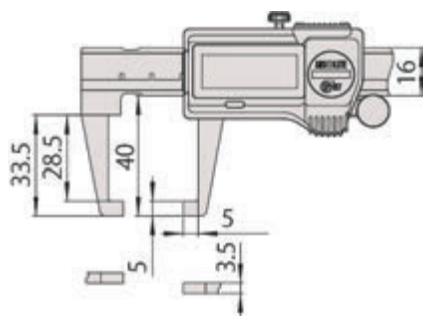
Metrisch

Nr.	Messbereich [mm]	Antriebsrolle	Genauigkeit	Zifferschrittwert	Gewicht [g]
573-651-20	0-150	Ja	±0,03 mm	0,01 mm	157
573-653-20	0-150		±0,03 mm	0,01 mm	157

Metrisch

Ausführung mit Messspitzen

Nr.	Messbereich [mm]	Antriebsrolle	Genauigkeit	Zifferschrittwert	Gewicht [g]
573-652-20	0-150	Ja	±0,03 mm	0,01 mm	157
573-654-20	0-150		±0,03 mm	0,01 mm	157



Punktmessung

Technische Daten

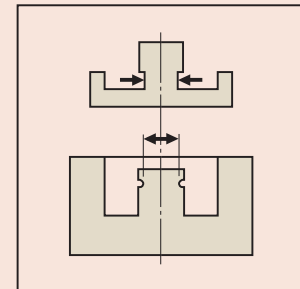
Beschreibung In einer Box, Inkl. Batterie

Sonderzubehör

Nr.	Bezeichnung
05CZA624	Digimatic Leitung, Datentaste, IP, 1m, Messschieber Modell
05CZA625	Digimatic Leitung, Datentaste, IP, 2m, Messschieber Modell
06AFM380A	USB Input Tool Direct (Digimatic USB), Digi/Digi2, Mit Datentaste IP Messschieber Modell
264-620	U-WAVE fit, IP67 Modell, Sender für Messschieber
264-621	U-WAVE fit, Summer Modell, Sender für Messschieber
02AZF310	Anschlusseinheit, U-WAVE fit, Wasserfestes Modell

Verbrauchsartikel

Nr.	Bezeichnung
938882	Batterie SR-44 1,5V



Messschieber mit gewinkelten Messschenkeln

Serie 536

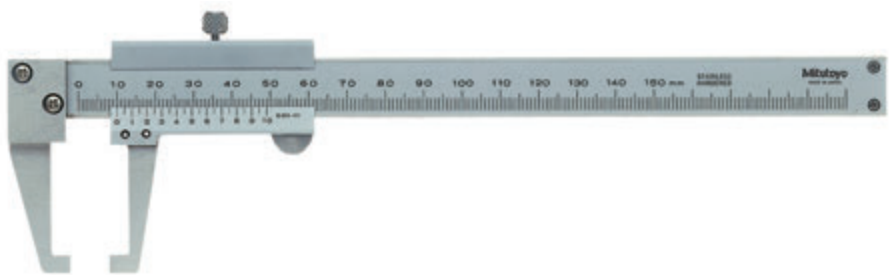
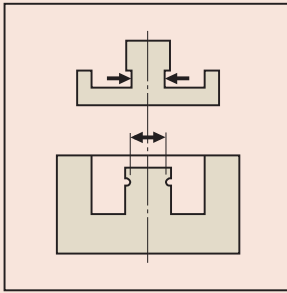
Der Messschieber mit nach innen gewinkelten Messflächen bietet Ihnen die folgenden Vorteile:

- Wandstärkenmessung in Bohrung möglich

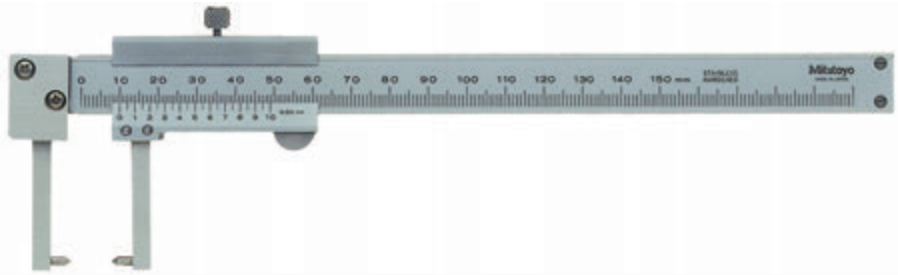
Technische Daten

Beschreibung

In einer Box



536-151



536-152
mit Messspitzen

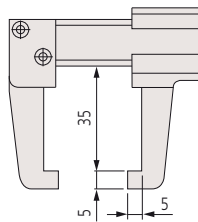
Metrisch

Nr.	Messbereich [mm]	Genauigkeit	Skalenteilungswert	Gewicht [g]
536-151	0-150	±0,05 mm	0,05 mm	140

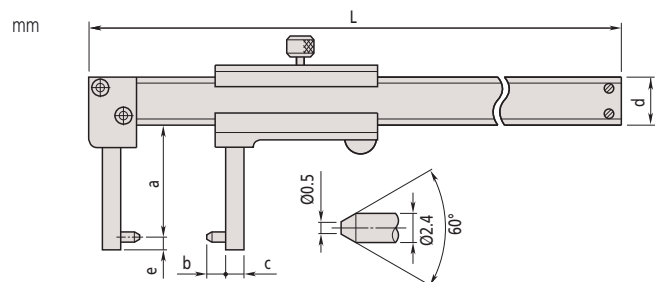
Metrisch

Ausführung mit Messspitzen

Nr.	Messbereich [mm]	Genauigkeit	Skalenteilungswert	Gewicht [g]	L [mm]	a [mm]	b [mm]	c [mm]	d [mm]	e [mm]
536-152	0-150	±0,05 mm	0,05 mm	140	229	38	5	5	16	2



536-151



536-152
mit Messspitzen

Messschieber mit Messschneiden

Serie 573

Die digitalen Messschieber mit Schneiden-Messflächen, bieten Ihnen die folgenden Vorteile:

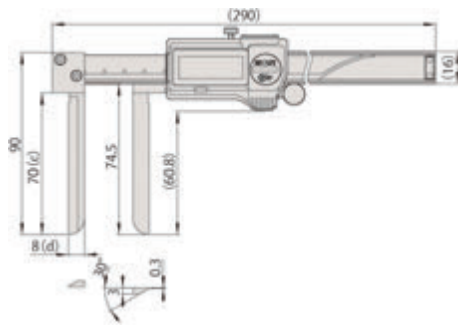
- Für Innenmessungen an schwer zu erreichenden Stellen
- Lange schmale Messflächen



573-642-20

Metrisch

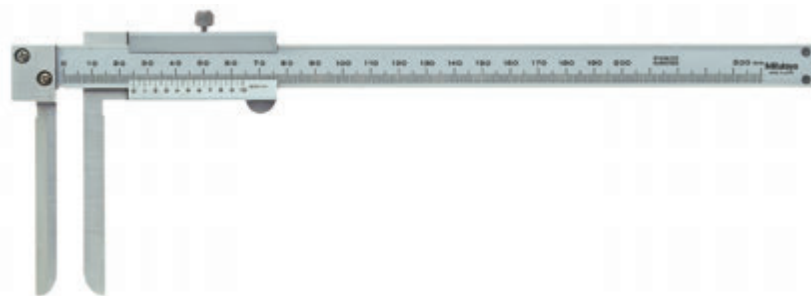
Nr.	Messbereich [mm]	Antriebsrolle	Genauigkeit	Zifferschrittwert	Gewicht [g]
573-642-20	10,1-200		±0,05 mm	0,01 mm	227
573-643-20	10,1-200		±0,05 mm	0,01 mm	227



Serie 536

Dieser analoge Messschieber mit Messschneiden bietet Ihnen folgende Vorteile:

- Speziell entwickelt, damit Sie Innenmessungen an schwer zugänglichen Stellen durchführen können
- Mit langen schmalen Schenkeln



536-142

Metrisch

Nr.	Messbereich [mm]	Skalenteilungswert	Gewicht [g]
536-142	10,1-200	0,05 mm	210

Funktionen	Serie 573
ORIGIN (ABS Nullpunkt)	
Auto. Abschaltung nach 20 min. ohne Funktion	
Alarm niedrige Spannung	
Datenausgang	

Technische Daten

Max. Reaktionsgeschwindigkeit	Unbegrenzt
Beschreibung	In einer Box, Inkl. Batterie
Batterielebensdauer	Ca. 5 Jahre bei normalem Gebrauch

Sonderzubehör

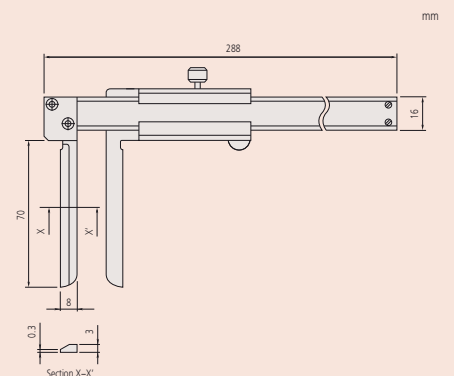
Nr.	Bezeichnung
05CZA624	Digimatic Leitung, Datentaste, IP, 1m, Messschieber Modell
05CZA625	Digimatic Leitung, Datentaste, IP, 2m, Messschieber Modell
06AFM380A	USB Input Tool Direct (Digimatic USB), Digi/Digi2, Mit Datentaste IP Messschieber Modell
02AZD880G	U-WAVE-T, Summer Modell, Sender
02AZD730G	U-WAVE-T, IP67, Sender
02AZD790A	U-WAVE-T Leitung A, mit Datentaste, für IP-Messschieber

Verbrauchsartikel

Nr.	Bezeichnung
938882	Batterie SR-44 1,5V

Technische Daten

Beschreibung	In einer Box
--------------	--------------



Messschieber zur Innenmessung

Serie 573

Diese Messschieber ermöglichen Messungen innerhalb einer Nut. Sie bieten Ihnen die folgenden Vorteile:

- Spezielle Ausführung zur Innenmessung an schwer zu erreichende Messstellen



Funktionen	Serie 573
ORIGIN (ABS Nullpunkt)	●
Auto. Abschaltung nach 20 min. ohne Funktion	●
Alarm niedrige Spannung	●
Datenausgang	●

Technische Daten

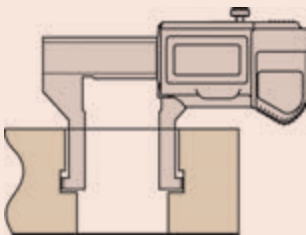
Max. Reaktionsgeschwindigkeit	Unbegrenzt
Beschreibung	In einer Box, Inkl. Batterie
Batterielebensdauer	Ca. 5 Jahre bei normalem Gebrauch

Sonderzubehör

Nr.	Bezeichnung
05CZA624	Digimatic Leitung, Datentaste, IP, 1m, Messschieber Modell
05CZA625	Digimatic Leitung, Datentaste, IP, 2m, Messschieber Modell
06AFM380A	USB Input Tool Direct (Digimatic USB), Digi/Digi2, Mit Datentaste IP Messschieber Modell
264-620	U-WAVE fit, IP67 Modell, Sender für Messschieber
264-621	U-WAVE fit, Summer Modell, Sender für Messschieber
02AZF310	Anschlusseinheit, U-WAVE fit, Wasserfestes Modell

Verbrauchsartikel

Nr.	Bezeichnung
938882	Batterie SR-44 1,5V



* 20 mm



573-645-20



573-646-20
mit Messspitzen

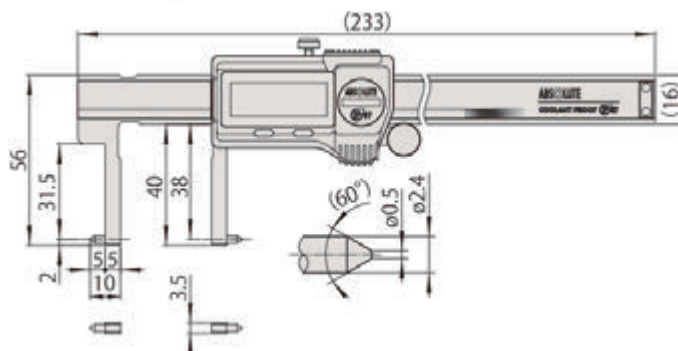
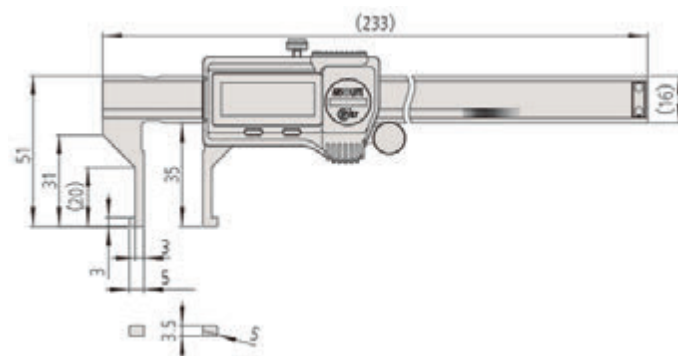
Metrisch

Nr.	Messbereich [mm]	Antriebsrolle	Genauigkeit	Zifferschrittwert	Gewicht [g]
573-645-20	10,1-160	●	±0,05 mm	0,01 mm	147
573-647-20	10,1-160		±0,05 mm	0,01 mm	147

Metrisch

Ausführung mit Messspitzen

Nr.	Messbereich [mm]	Antriebsrolle	Genauigkeit	Zifferschrittwert	Gewicht [g]
573-646-20	20,1-170	●	±0,03 mm	0,01 mm	157
573-648-20	20,1-170		±0,03 mm	0,01 mm	157



Messschieber zur Innenmessung

Serie 536

- Konzipiert für Innenmessungen an schwer zu erreichenden Stellen



536-145



536-146
mit Messspitzen

Metrisch

Nr.	Messbereich [mm]	Genauigkeit	Skalenteilungswert	Gewicht [g]
536-145	10,1-150	±0,05 mm	0,05 mm	130

Metrisch

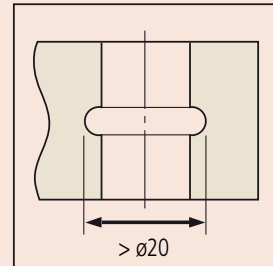
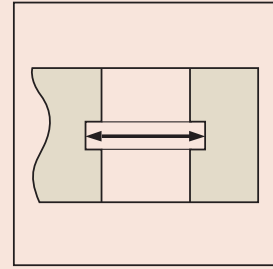
Ausführung mit Messspitzen

Nr.	Messbereich [mm]	Genauigkeit	Skalenteilungswert	Gewicht [g]	L [mm]	c [mm]	d [mm]	e [mm]	f [mm]	g [mm]	H [mm]
536-146	20,1-150	±0,05 mm	0,05 mm	140	229	38	31	5	5	2	16
536-147	30,1-300	±0,08 mm	0,05 mm	370	403	98	89	5	10	2	20
536-148	70,1-450	±0,1 mm	0,05 mm	1.250	610	145	136	10	25	5	25
536-149	70,1-600	±0,12 mm	0,05 mm	1.430	750	145	136	10	25	5	25

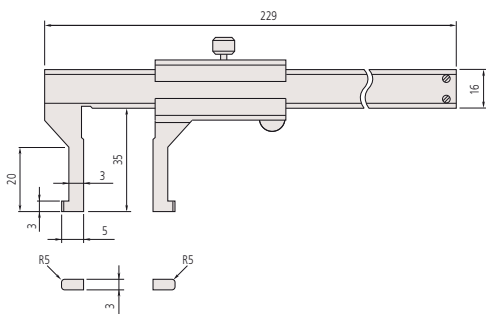
Technische Daten

Beschreibung

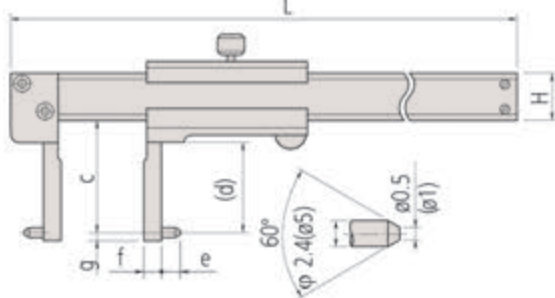
In einer Box



mm



536-145



Punktmessung

Wandstärkenmessschieber

Serie 573

Diese Messschieber bieten Ihnen die folgenden Vorteile:

- Runder fester Messstab zur Messung von z.B. Rohrwandstärken



Funktionen	Serie 573
ORIGIN (ABS Nullpunkt)	●
Auto. Abschaltung nach 20 min. ohne Funktion	●
Alarm niedrige Spannung	●
Datenausgang	●

Technische Daten

Max. Reaktionsgeschwindigkeit	Unbegrenzt
Beschreibung	In einer Box, Inkl. Batterie
Batterielebensdauer	Ca. 5 Jahre bei normalem Gebrauch

Sonderzubehör

Nr.	Bezeichnung
05CZA624	Digimatic Leitung, Datentaste, IP, 1m, Messschieber Modell
05CZA625	Digimatic Leitung, Datentaste, IP, 2m, Messschieber Modell
06AFM380A	USB Input Tool Direct (Digimatic USB), Digi/Digi2, Mit Datentaste IP Messschieber Modell
264-620	U-WAVE fit, IP67 Modell, Sender für Messschieber
264-621	U-WAVE fit, Summer Modell, Sender für Messschieber
02AZF310	Anschlusseinheit, U-WAVE fit, Wasserfestes Modell

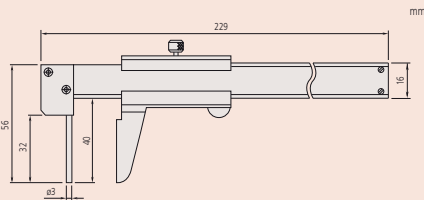
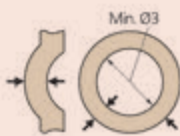
Verbrauchsartikel

Nr.	Bezeichnung
938882	Batterie SR-44 1,5V



Technische Daten

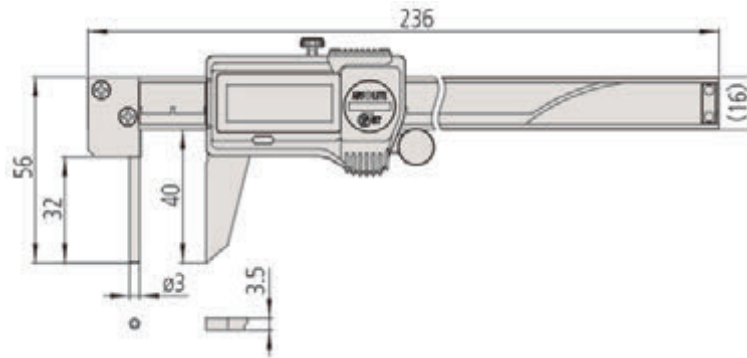
Beschreibung	In einer Box
--------------	--------------



573-661-20

Metrisch

Nr.	Messbereich [mm]	Antriebsrolle	Genauigkeit	Zifferschrittwert	Gewicht [g]
573-661-20	0-150	●	±0,05 mm	0,01 mm	167
573-662-20	0-150		±0,05 mm	0,01 mm	167

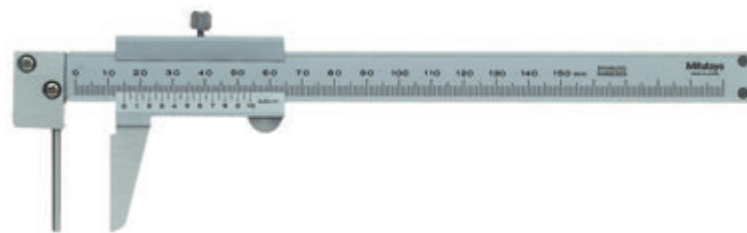


Serie 536

Diese Rohrdicken-Messschieber sind speziell für runde Werkstücke.

Sie bieten Ihnen folgende Vorteile:

- Die an dem festen Schenkel montierte Rundstange, ermöglicht die Messung von Rohrwandstärken



536-161

Metrisch

Nr.	Messbereich [mm]	Skalenteilungswert	Gewicht [g]
536-161	0-150	0,05 mm	150

Innennutenmessschieber

Serie 536

Dieser Nonius-Messschieber mit Haken-Messschenkeln ermöglicht das Messen der Breite von Nuten innerhalb von Bohrungen und Aussparungen.



536-171

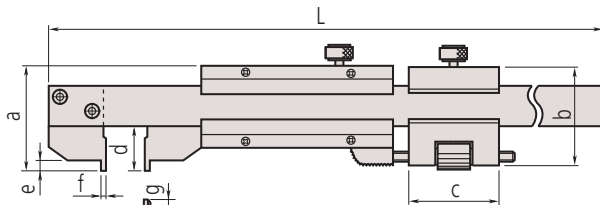


536-172

Metrisch

Nr.	Messbereich [mm]	Innenmessung von	Skalenteilungswert	Gewicht [g]	L [mm]
536-171	0-200	10,1 mm	0,02 mm	170	320
536-172	0-200	2,1 mm	0,02 mm	200	320

Nr.	a [mm]	b [mm]	c [mm]	d [mm]	e [mm]	f [mm]	g [mm]
536-171	28			12	4	5	3,5
536-172	28	28,5	20	12	4	1	3,5

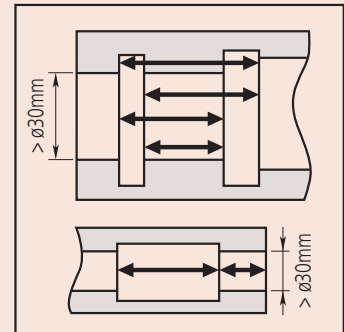
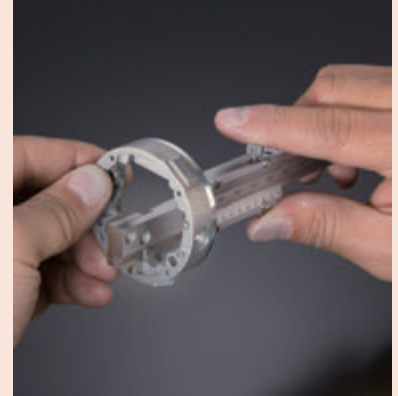
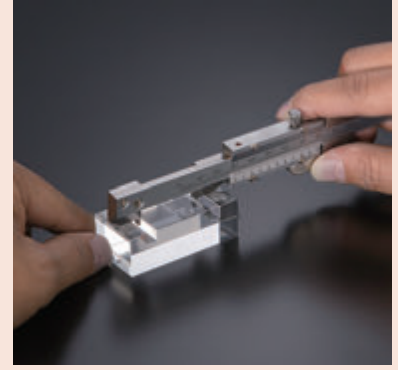


Messflächen
536-171: Radius 5 mm
536-172: Flach

Technische Daten

Beschreibung

In einer Box

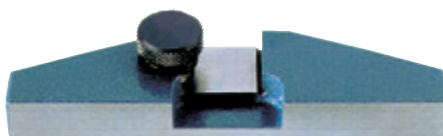


Sonderzubehör für Messschieber

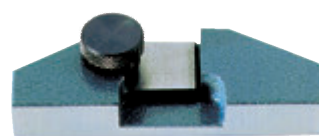
Tiefenmessbrücken für Messschieber

Die optionale Messbrücke zur Tiefenmessung, bietet Ihnen die folgenden Vorteile:

- Für alle Digimatic Messschieber, Uhrenmessschieber und analogen Messschieber mit Tiefenmessstab und Messbereich 150, 200, 300 mm
- Sicherheitsklemme
- Sehr fein geschliffene Fläche



050084-10



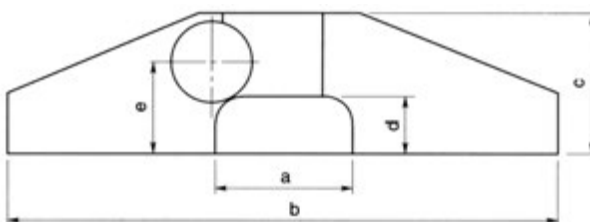
050083-10

Metrisch

Nr.	Anwendbarer Messbereich	Gewicht [g]	a [mm]	b [mm]	c [mm]	d [mm]	e [mm]
050083-10	100, 150 und 200 mm	130	25	75	24,5	9	16
050084-10	100, 150 und 200 mm	160	25	100	24,5	9	16
050085-10	300 mm	270	30	125	28,5	11,5	20



Anwendungsbeispiel



Tiefenmessschrauben
Seite 205



Tiefenmessschieber und Tiefenmessgeräte
Seite 208



Zubehör für Tiefenmessschieber
Seite 217



Tiefenmessschrauben

Serie 128

Die Tiefenmessschraube bietet Ihnen die folgenden Vorteile:

- \varnothing 4 mm Messeinsätze
- Eine Ratsche sorgt für konstante Messkraft
- Feststelleinrichtung
- Hartmetallbestückte Messeinsätze

Technische Daten

Messflächen	Gehärtet, feinstgeschliffen und geläppt
Messspanne	25 mm
Basis	gehärteter Werkzeugstahl
Maßstab	Skalentrommel und -hülse seidenmatt verchromt, \varnothing 18 mm
Messkraft	5-10 N
Beschreibung	Inkl. Box, Einstellschlüssel
Spindelsteigung	0,5 mm Spindelfeststell-einrichtung



128-101

Metrisch

Nr.	Messbereich [mm]	Ebenheit der Basis	Ebenheit der Einsätze	Basis (B x T)	Skalenteilungswert	Gewicht [g]	Grenzwert der Messabweichung J MPE
128-101	0 - 25	1,3 μ m	0,3 μ m	63,5 x 16 mm	0,01 mm	200	\pm 3 μ m
128-102	0 - 25	2 μ m	0,3 μ m	101,6 x 16 mm	0,01 mm	250	\pm 3 μ m

Metrisch

Mit Hartmetallbestückter Messspitze

Nr.	Messbereich [mm]	Ebenheit der Basis	Ebenheit der Einsätze	Basis (B x T)	Skalenteilungswert	Gewicht [g]	Grenzwert der Messabweichung J MPE
128-103	0 - 25	1,3 μ m	0,3 μ m	63,5 x 16 mm	0,01 mm	200	\pm 3 μ m
128-104	0 - 25	2 μ m	0,3 μ m	101,6 x 16 mm	0,01 mm	250	\pm 3 μ m

Tiefenmessschrauben mit auswechselbaren Einsätzen

Serie 129

Die Tiefenmessschraube mit auswechselbaren Stabeinsätzen, bietet Ihnen die folgenden Vorteile:

- \varnothing 4 mm auswechselbare Stabeinsätze, mit geläppter Messfläche, bieten einen großen Messbereich in 25 mm-Schritten
- Feststelleinrichtung
- Eine Ratsche sorgt für konstante Messkraft



129-112

Metrisch

Basis 101,6 x 16 mm

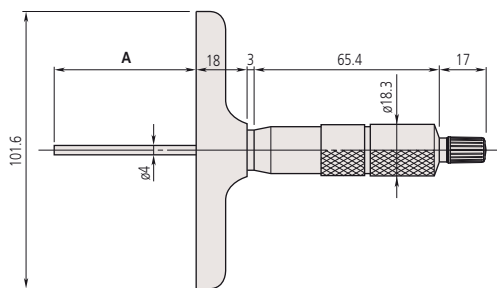
Nr.	Messbereich [mm]	Ebenheit der Basis	Ebenheit der Einsätze	Anzahl der Verlängerungen	Skalenteilungswert	Gewicht [g]
129-155	0 - 25	2 μ m	0,3 μ m	1	0,01 mm	290
129-113	0 - 50	2 μ m	0,3 μ m	2	0,01 mm	310
129-114	0 - 75	2 μ m	0,3 μ m	3	0,01 mm	330
129-115	0 - 100	2 μ m	0,3 μ m	4	0,01 mm	355
129-116	0 - 150	2 μ m	0,3 μ m	6	0,01 mm	410
129-153	0 - 300	2 μ m	0,3 μ m	12	0,01 mm	640

Metrisch

Basis 63,5 x 16 mm

Nr.	Messbereich [mm]	Ebenheit der Basis	Ebenheit der Einsätze	Anzahl der Verlängerungen	Skalenteilungswert	Gewicht [g]
129-154	0 - 25	1,3 μ m	0,3 μ m	1	0,01 mm	240
129-109	0 - 50	1,3 μ m	0,3 μ m	2	0,01 mm	260
129-110	0 - 75	1,3 μ m	0,3 μ m	3	0,01 mm	280
129-111	0 - 100	1,3 μ m	0,3 μ m	4	0,01 mm	310
129-112	0 - 150	1,3 μ m	0,3 μ m	6	0,01 mm	370
129-152	0 - 300	1,3 μ m	0,3 μ m	12	0,01 mm	600

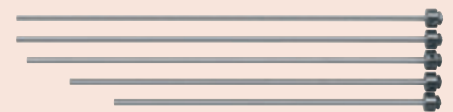
mm



A = Messbereich

Technische Daten

Messspanne	25 mm
Spindelsteigung	0,5 mm Spindelfeststellungseinrichtung
Genauigkeit der Messschraube (0-25 mm)	$\pm 3 \mu$ m
Genauigkeit mit "Null" Messeinsatz	$\pm 4 \mu$ m (0-150 mm) $\pm 6 \mu$ m (0-300 mm)
Parallelität zwischen Referenzebene und Messebene	$(4 + L/50) \mu$ m L=max. Messlänge (mm)
Messflächen	Gehärtet, feinstgeschliffen und geläpft
Basis	Gehärteter Werkzeugstahl
Maßstab	Skalentrommel und -hülse seidenmatt verchromt, \varnothing 18 mm
Messkraft	5-10 N
Beschreibung	Inkl. Box, Einstellschlüssel



Digimatic Tiefenmessschrauben mit auswechselbaren Stabeinsätzen

Serie 329

Die Digimatic Tiefenmessschraube mit auswechselbaren Stabeinsätzen, bietet Ihnen die folgenden Vorteile:

- \varnothing 4 mm auswechselbare Stabeinsätze, mit geläppter Messfläche, bieten einen großen Messbereich in 25 mm-Schritten.
- Feststelleinrichtung
- Eine Ratsche sorgt für konstante Messkraft

Funktionen	Serie 329
DATA (Ausgabe mit Kabel) / HOLD (Anzeigewert)	●
Tastensperre	●
Auto. Abschaltung nach 20 min. ohne Funktion	●
2 x PRESET	●
Alarm niedrige Spannung	●
Datenausgang	●
ZERO/ABS	●

Technische Daten

Zifferschriftwert	0,001 mm
Maßstab	Skalentrommel und -hülse seidenmatt verchromt, \varnothing 18 mm
Messspanne	25 mm
Spindelsteigung	0,5 mm Spindelfeststell-einrichtung
Genauigkeit mit "Null" Messeinsatz	$\pm 4 \mu\text{m}$ (0-150 mm) $\pm 6 \mu\text{m}$ (0-300 mm)
Genauigkeit der Messschraube (0-25 mm) (ohne Quantisierungsfehler)	$\pm 3 \mu\text{m}$
Parallelität zwischen Referenzebene und Messebene	$(4+L/50) \mu\text{m}$ L = max. Messlänge (mm)
Messflächen	Gehärtet, feinstgeschliffen und geläpft
Basis	Gehärteter Werkzeugstahl
Messkraft	5-10 N
Batterielebensdauer	Ca. 2,4 Jahre
Beschreibung	Inkl. Box, Einstellschlüssel und Batterie

Sonderzubehör

Nr.	Bezeichnung
05CZA662	Digimatic Leitung, Datentaste, IP, 1m, Bügelmessschrauben-Modell
05CZA663	Digimatic Leitung, Datentaste, IP, 2m, Bügelmessschrauben-Modell
06AFM380B	USB Input Tool Direct (Digimatic USB), Digi/Digi 2, Datentaste, IP Bügelmessschrauben-Modell
264-622	U-WAVE fit, IP67 Modell, Sender für Bügelmessschrauben
264-623	U-WAVE fit, Summer Modell, Sender für Bügelmessschrauben
02AZF310	Anschlusseinheit, U-WAVE fit, Wasserfestes Modell

Verbrauchsartikel

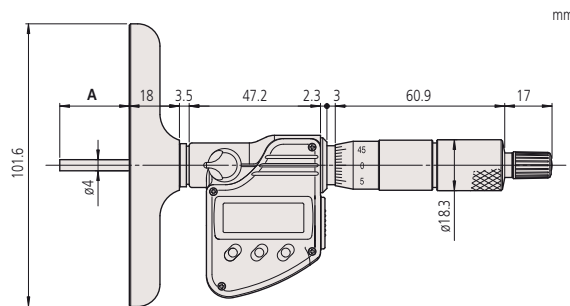
Nr.	Bezeichnung
938882	Batterie SR-44 1,5V



329-250-30

Metrisch

Nr.	Messbereich [mm]	Ebenheit der Basis	Ebenheit der Einsätze	Basis (B x T)	Anzahl der Verlängerungen	Gewicht [g]
329-250-30	0 - 150	2 μm	0,3 μm	101,6 x 16 mm	6	540
329-251-30	0 - 300	2 μm	0,3 μm	101,6 x 16 mm	12	790



A = Messbereich

ABSOLUTE Digimatic Messuhr mit Tiefenmessbrücke

Serie 547

Dieser ABSOLUTE Digimatic Tiefenmesser bietet Ihnen folgende Vorteile:

- Ausgestattet mit ABSOLUTE Digimatic Messuhr ID-C.
- Ausgestattet mit einer gehärteten, präzisionsgeschliffenen und feinstgelappten Messbrücke



547-211

Metrisch

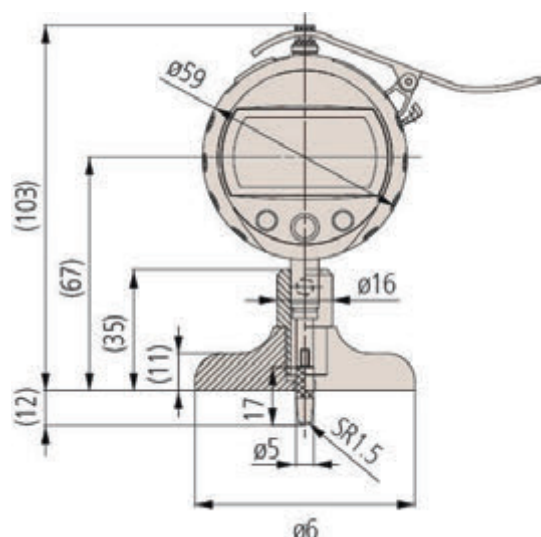
Mit Messuhr ID-C Nr. 543-390BS

Nr.	Messbereich [mm]	Genauigkeit	Ebenheit Brücke	Basis (B x T)	Gewicht [g]
547-251	0 - 200	± 5 µm	2 µm	63,5 x 16 mm	290
547-252	0 - 200	± 5 µm	2 µm	101,6 x 16 mm	340

Metrisch

Mit Messuhr ID-C Nr. 543-400BS

Nr.	Messbereich [mm]	Genauigkeit	Ebenheit Brücke	Basis (B x T)	Gewicht [g]
547-211	0 - 200	± 20 µm	5 µm	63,5 x 16 mm	290
547-212	0 - 200	± 20 µm	5 µm	101,6 x 16 mm	340



547-211, 547-251 A=63.5 mm
547-212, 547-252 A=101,6 mm

ABSOLUTE®

Funktionen	Serie 547
Tastensperre	●
PRESET	●
ZERO/ABS	●
DATA (Ausgabe mit Kabel) / HOLD (Anzeigewert)	●
Digimatic Datenausgang	●
Zählrichtung umschaltbar	●
GO/±NG Bewertung	●
Berechnungsfunktion (mit Formel)	●

Technische Daten

Hub	3,5 mm
Energieversorgung	1x Batterie SR-44
Maßstab	Kapazitiver ABSOLUTE linearer Encoder
Alarm	Niedrige Spannung, Zählfehler, Überlauffehler, Toleranzeingabefehler
Batterielebensdauer	Ca. 7000 Stunden
Beschreibung	Inkl. Box und Verlängerungen 10, 20, 30 (2 stk.), 100mm
Messkraft	≤ 1,5 N
Messeinsatz	Hartmetallkugel

Sonderzubehör

Nr.	Bezeichnung
905338	Digimatic Leitung, flach-gerade, 1m
905409	Digimatic Leitung, flach-gerade, 2m
06AFM380F	USB Input Tool Direct (Digimatic USB), Digi/Digi 2, flach-gerade
02AZD880G	U-WAVE-T, Summer Modell, Sender
02AZD730G	U-WAVE-T, IP67, Sender
02AZD790F	U-WAVE-T Leitung F, Flach-Gerade

Verbrauchsartikel

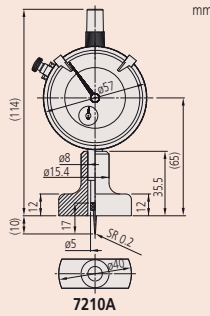
Nr.	Bezeichnung
938882	Batterie SR-44 1,5V
21AZB149	Anlifthebel, S-Ausführungen der Serie 2,3,4 (bis zu 10 mm)
21JAA224	Messeinsatz, Kugel, L=14 mm, Hartmetall, metrisch

Messuhren mit Tiefenmessbrücken

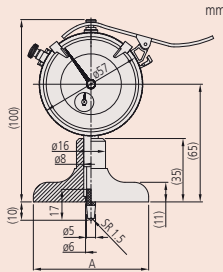
Serie 7

Dieser Tiefenmessgerät bestehend aus Messuhr und einer Messbrücke bietet Ihnen die folgenden Vorteile:

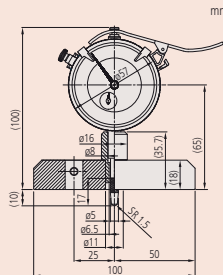
- Rechteckige Messbrücke
- Gehärtete, präzisionsgeschliffene und geläppte Messbrückenfläche



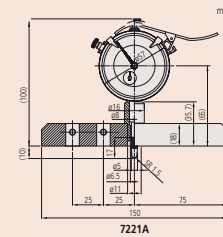
7210A



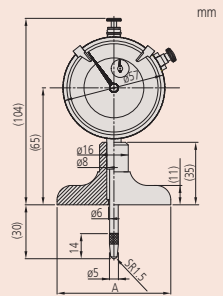
7211A A= 63.5mm
7212A A= 101.6mm



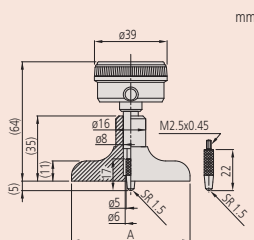
7220A



7221A



7231A A= 63.5mm
7214A A= 101.6mm



7231A A= 63.5mm



7211A



7214A



7231A

Metrisch

Inkl. Messuhr mit Messbolzen auf der Rückseite Nr.: 1162A

Nr.	Messbereich [mm]	Genauigkeit	Hub [mm]	Messkraft [N]	Ebenheit Brücke [µm]	Basis (B x T)	Messeinsatz	Verlängerungsstange	Skalenteilungswert	Gewicht [g]
7231A	0 - 200	±15 µm	5	≤ 1,4	5	63,5 x 16 mm	Kugel, R = 1,5 mm (Nr. 21JAA224)	10, 20, 30, 30, 100 mm	0,01 mm	200

Metrisch

Mit Messuhr Nr. 2902AB

Nr.	Messbereich [mm]	Genauigkeit	Hub [mm]	Messkraft [N]	Ebenheit Brücke [µm]	Basis (B x T)	Messeinsatz	Verlängerungsstange	Skalenteilungswert	Gewicht [g]
7210A	0 - 10	±15 µm	10	≤ 1,4	5	40 x 16 mm	Nadel, R=0.2 mm (Nr.137413)		0,01 mm	205
7211A	0 - 200	±15 µm	10	≤ 1,4	5	63,5 x 16 mm	Kugel, R = 1,5 mm (Nr. 21JAA224)	10, 20, 30, 30, 100 mm	0,01 mm	260
7212A	0 - 200	±15 µm	10	≤ 1,4	5	101,6 x 16 mm	Kugel, R = 1,5 mm (Nr. 21JAA224)	10, 20, 30, 30, 100 mm	0,01 mm	310
7220A	0 - 200	±15 µm	10	≤ 1,4	5	100 x 18 mm	Kugel, R = 1,5 mm (Nr. 21JAA224)	10, 20, 30, 30, 100 mm	0,01 mm	380
7221A	0 - 200	±15 µm	10	≤ 1,4	5	150 x 18 mm	Kugel, R = 1,5 mm (Nr. 21JAA224)	10, 20, 30, 30, 100 mm	0,01 mm	500

Metrisch

Mit Messuhr Nr. 2952AB

Nr.	Messbereich [mm]	Genauigkeit	Hub [mm]	Messkraft [N]	Ebenheit Brücke [µm]	Basis (B x T)	Messeinsatz	Verlängerungsstange	Skalenteilungswert	Gewicht [g]
7213A	0 - 210	±30 µm	30	≤ 2,5	5	63,5 x 16 mm	Kugel, R = 1,5 mm (Nr. 21JAA225)	30, 60, 90 mm	0,01 mm	260
7214A	0 - 210	±30 µm	30	≤ 2,5	5	101,6 x 16 mm	Kugel, R = 1,5 mm (Nr. 21JAA225)	30, 60, 90 mm	0,01 mm	310

Messuhren mit Tiefenmessbrücken

Serie 7

- Gehärtete und geschliffene Präzisionsmessbrücke.



7222A



7224A

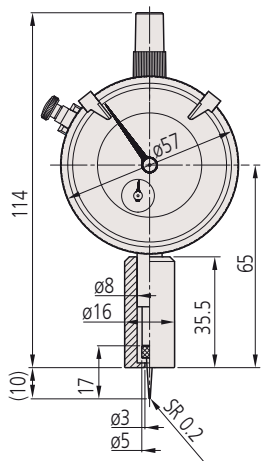
Verbrauchsartikel

Nr.	Bezeichnung
137413	Messeinsatz, Nadel, R=0,2 mm, L=17 mm, Stahl, metrisch
21JAA224	Messeinsatz, Kugel, L=14 mm, Hartmetall, metrisch
21JAA226	Messeinsatz, Kugel, L=22 mm, Hartmetall, metrisch

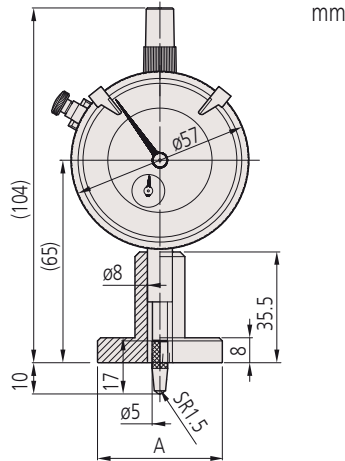
Metrisch

Runder Messfuß mit Messuhr Nr.: 2902AB

Nr.	Messbereich [mm]	Genauigkeit	Hub [mm]	Messkraft [N]	Ebenheit Brücke [μm]	Basis (B x T)	Messeinsatz	Skalenteilungswert	Gewicht [g]
7222A	0 - 10	$\pm 15 \mu\text{m}$	10	$\leq 1,4$	5	$\varnothing 16$	Nadel, R=0,2 mm (Nr. 137413)	0,01 mm	165
7223A	0 - 10	$\pm 15 \mu\text{m}$	10	$\leq 1,4$	5	$\varnothing 25$	Kugel, R = 1,5 mm (Nr. 21JAA224)	0,01 mm	180
7224A	0 - 10	$\pm 15 \mu\text{m}$	10	$\leq 1,4$	5	$\varnothing 40$	Kugel, R = 1,5 mm (Nr. 21JAA224)	0,01 mm	195



7222A



7223A A= $\varnothing 25\text{mm}$
7224A A= $\varnothing 40\text{mm}$

ABSOLUTE Digimatic Tiefenmessschieber

ABSOLUTE®

Serie 571

Der digitale Tiefenmessschieber in Standardausführung, bietet Ihnen die folgenden Vorteile

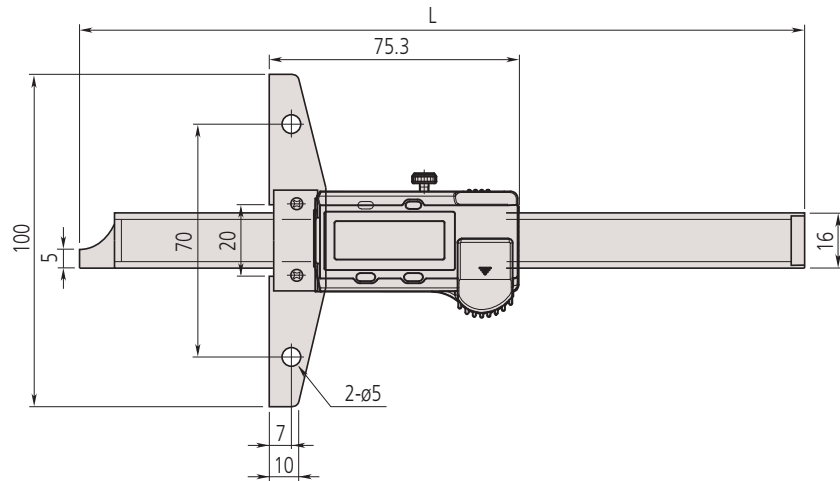
- ABSOLUTE System zur betriebssicheren Messung
- Gehärtete Messbrücke und geläppte Tiefenmessflächen
- Leichtes ablesen durch große Zeichenhöhe auf dem LCD
- Außerordentliche Batterielebensdauer



571-201-30

Metrisch

Nr.	Messbereich [mm]	L [mm]	Basis (B x T)	Gewicht [g]	Grenzwert der Messabweichung E _{MPE}
571-201-30	0 - 150	239	100 x 6 mm	207	±0,02 mm
571-202-30	0 - 200	289	100 x 6 mm	227	±0,02 mm
571-203-30	0 - 300	403	100 x 6 mm	310	±0,03 mm
571-204-10	0 - 450	635	250 x 10 mm	1270	±0,05 mm
571-205-10	0 - 600	785	250 x 10 mm	1400	±0,05 mm
571-206-10	0 - 750	935	250 x 10 mm	1530	±0,06 mm
571-207-10	0 - 1000	1200	250 x 10 mm	1760	±0,07 mm



Bis zu 300 mm Messbereich

Funktionen	Serie 571
ORIGIN (ABS Nullpunkt)	●
ON/OFF	●
Alarm niedrige Spannung	●
Datenausgang	●
ZERO/ABS	●

Technische Daten

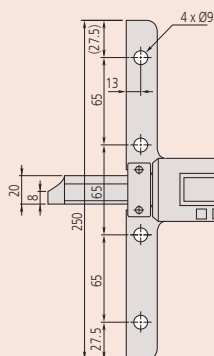
Zifferschnittwert	0,01 mm
Max. Reaktionsgeschwindigkeit	Unbegrenzt
Batterielebensdauer	Ca. 18000 Stunden (150/200 mm) Ca. 20000 Stunden (> 200 mm)
Anzeige	LCD, Ziffernhöhe 9 mm (150, 200 300 mm), 10 mm (300 mm)
Beschreibung	In einer Box, Inkl. Batterie

Sonderzubehör

Nr.	Bezeichnung
959149	Digimatic Leitung, Datentaste, 1m
959150	Digimatic Leitung, Datentaste, 2m
06AFM380C	USB Input Tool Direct (Digimatic USB), Digi/Digi2, gerade, Datentaste
264-620	U-WAVE fit, IP67 Modell, Sender für Messschieber
264-621	U-WAVE fit, Summer Modell, Sender für Messschieber
02AZF300	Anschlusseinheit, U-WAVE fit, Standard Modell
959143	Hold-Unit für Digimatic Messschieber
900370	Wechselbare Messbrücke, Tiefenmessschieber, 180 mm Breite für bis zu 300 mm Messbereich
900371	Wechselbare Messbrücke, Tiefenmessschieber, 260 mm Breite für bis zu 300 mm Messbereich
900372	Wechselbare Messbrücke, Tiefenmessschieber, 320 mm Breite für bis zu 300 mm Messbereich

Verbrauchsartikel

Nr.	Bezeichnung
938882	Batterie SR-44 1,5V



* 20 mm

ABSOLUTE Digimatic Tiefenmessschieber

Serie 571

Der digitale Tiefenmessschieber mit Schutzart IP67 Coolant Proof, bietet Ihnen die folgenden Vorteile:

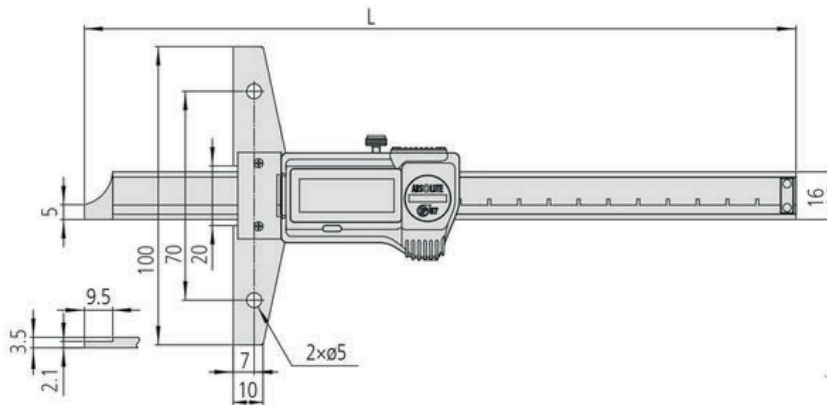
- ABSOLUTE System zur betriebssicheren Messung
- Gehärtete Messbrücke und geläppte Tiefenmessflächen
- Hervorragende Beständigkeit gegen Wasser und Staub - IP67
- Extrem beständig gegen Kühl- und Schmiermittel



571-252-20

Metrisch

Nr.	Messbereich [mm]	L [mm]	Basis (B x T)	Gewicht [g]	Grenzwert der Messabweichung E _{MPE}
571-251-20	0 - 150	239	100x 6 mm	199	±0,02 mm
571-252-20	0 - 200	289	100 x 6 mm	219	±0,02 mm
571-253-20	0 - 300	403	100 x 6,3 mm	315	±0,03 mm



Messbereich:: 0-150 mm, 0-200 mm

Funktionen	Serie 571
ORIGIN (ABS Nullpunkt)	●
Auto. Abschaltung nach 20 min. ohne Funktion	●
Alarm niedrige Spannung	●
Datenausgang	●

Technische Daten

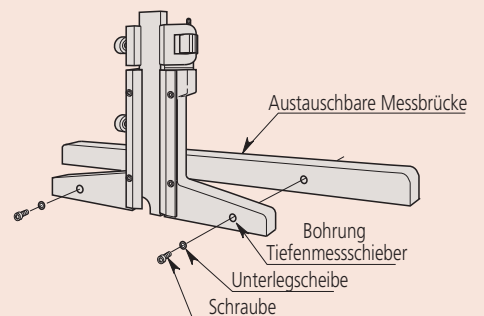
Zifferschrittwert	0,01 mm
Max. Reaktionsgeschwindigkeit	Unbegrenzt
Wiederholpräzision	0,01 mm
Batterielebensdauer	Ca. 5 Jahre
Anzeige	LCD, Ziffernhöhe 9 mm (150, 200 mm) 11 mm (300 mm)
Beschreibung	In einer Box, Inkl. 1x Batterie

Sonderzubehör

Nr.	Bezeichnung
05CZA624	Digimatic Leitung, Datentaste, IP, 1m, Messschieber Modell
05CZA625	Digimatic Leitung, Datentaste, IP, 2m, Messschieber Modell
06AFM380A	USB Input Tool Direct (Digimatic USB), Digi/Digi2, Mit Datentaste IP Messschieber Modell
264-620	U-WAVE fit, IP67 Modell, Sender für Messschieber
264-621	U-WAVE fit, Summer Modell, Sender für Messschieber
02AZF310	Anschlusseinheit, U-WAVE fit, Wasserfestes Modell
900370	Wechselbare Messbrücke, Tiefenmessschieber, 180 mm Breite für bis zu 300 mm Messbereich
900371	Wechselbare Messbrücke, Tiefenmessschieber, 260 mm Breite für bis zu 300 mm Messbereich
900372	Wechselbare Messbrücke, Tiefenmessschieber, 320 mm Breite für bis zu 300 mm Messbereich

Verbrauchsartikel

Nr.	Bezeichnung
938882	Batterie SR-44 1,5V



Montage der austauschbaren Messbrücke

ABS Digimatic Tiefenmessschieber IP67 mit Haken/Pin

Serie 571

Der digitale IP67 Tiefenmessschieber, bietet Ihnen die folgenden Vorteile:

- Hervorragende Beständigkeit gegen Wasser und Staub, sodass es in Bearbeitungssituationen verwendet werden kann, in denen Kühlflüssigkeit eingesetzt wird
- Direkte Anzeige der Messergebnisse. Durch drücken der Offset-Taste wird die Breite des Hakens kompensiert (nur bei Modell mit Haken)



Serie 571			
	571-254-20	571-255-20	571-301-20
Funktionen			
ORIGIN (ABS Nullpunkt)	●	●	●
OFFSET	●	●	●
Auto. Abschaltung nach 20 min. ohne Funktion	●	●	●
Alarm niedrige Spannung	●	●	●
Datenausgang	●	●	●

Technische Daten

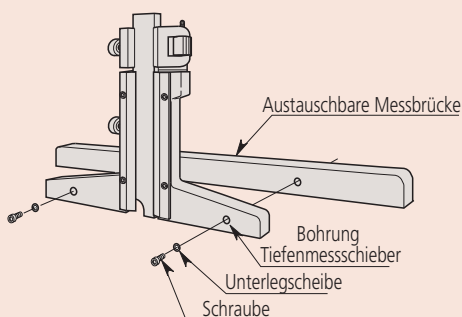
Zifferschnittwert	0,01 mm
Max. Reaktionsgeschwindigkeit	Unbegrenzt
Batterielebensdauer	Ca. 5 Jahre
Anzeige	LCD, Ziffernhöhe 9 mm
Beschreibung	In einer Box, Inkl. Batterie

Sonderzubehör

Nr.	Bezeichnung
05CZA624	Digimatic Leitung, Datentaste, IP, 1m, Messschieber Modell
05CZA625	Digimatic Leitung, Datentaste, IP, 2m, Messschieber Modell
06AFM380A	USB Input Tool Direct (Digimatic USB), Digi/Digi2, Mit Datentaste IP Messschieber Modell
264-620	U-WAVE fit, IP67 Modell, Sender für Messschieber
264-621	U-WAVE fit, Summer Modell, Sender für Messschieber
02AZF310	Anschlusseinheit, U-WAVE fit, Wasserfestes Modell
900370	Wechselbare Messbrücke, Tiefenmessschieber, 180 mm Breite für bis zu 300 mm Messbereich
900371	Wechselbare Messbrücke, Tiefenmessschieber, 260 mm Breite für bis zu 300 mm Messbereich
900372	Wechselbare Messbrücke, Tiefenmessschieber, 320 mm Breite für bis zu 300 mm Messbereich

Verbrauchsartikel

Nr.	Bezeichnung
938882	Batterie SR-44 1,5V



Montage der austauschbaren Messbrücke



571-255-20



571-302-20

Metrisch

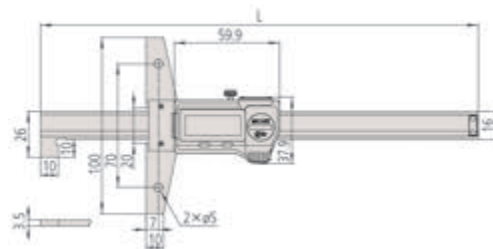
Haken Ausführung

Nr.	Messbereich untere Fläche	Messbereich obere Fläche	Basis (B x T)	L [mm]	Gewicht [g]	Grenzwert der Messabweichung E _{MPE}
571-254-20	10,1-160 mm	0-150 mm	100 x 6 mm	249	216	±0,03 mm
571-255-20	10,1-210 mm	0-200 mm	100 x 6 mm	299	236	±0,03 mm

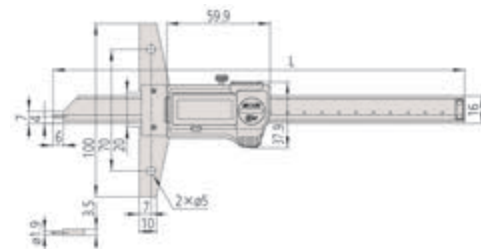
Metrisch

Pin Ausführung

Nr.	Messbereich [mm]	Basis (B x T)	L [mm]	Gewicht [g]	Grenzwert der Messabweichung E _{MPE}
571-301-20	0 - 150	100 x 6 mm	249	207	±0,02 mm
571-302-20	0 - 200	100 x 6 mm	299	227	±0,02 mm



Hakenausführung



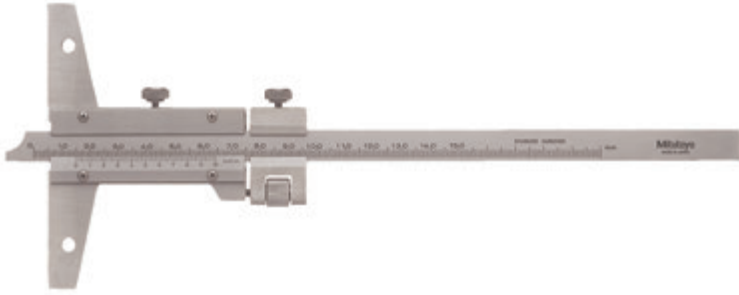
Pinausführung

Nonius Tiefenmessschieber

Serie 527

Der Nonius Tiefenmessschieber bietet Ihnen die folgenden Vorteile:

- Modelle mit Feinstellung sind verfügbar
- Die Messflächen und die Führungen sind gehärtet und feinstgeläppt



527-101

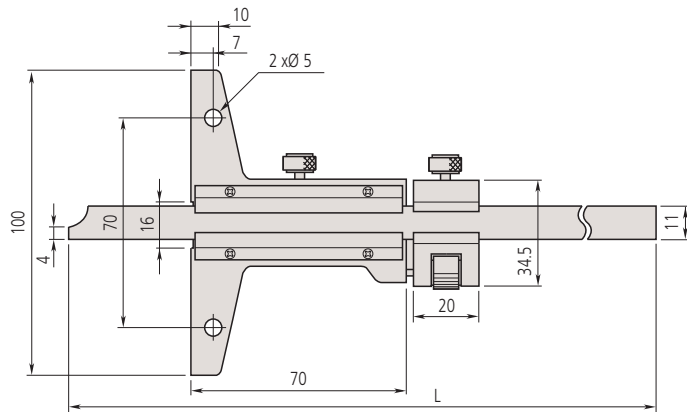
Metrisch

Nr.	Messbereich [mm]	Skalenteilungswert	Basis (B x T)	L [mm]	Gewicht [g]	Grenzwert der Messabweichung E _{MPE}
527-201	0 - 150	0,05 mm	100 x 6,5 mm	260	240	±0,05 mm
527-121	0 - 150	0,02 mm	100 x 6,5 mm	260	215	±0,03 mm
527-202	0 - 200	0,05 mm	100 x 6,5 mm	310	260	±0,05 mm
527-122	0 - 200	0,02 mm	100 x 6,5 mm	310	230	±0,03 mm
527-203	0 - 300	0,05 mm	100 x 6,5 mm	410	300	±0,08 mm
527-123	0 - 300	0,02 mm	100 x 6,5 mm	410	265	±0,04 mm
527-204	0 - 600	0,05 mm	250 x 10 mm	800	1510	±0,1 mm
527-205	0 - 1000	0,05 mm	250 x 10 mm	1200	1880	±0,15 mm

Metrisch

mit Feinverstellung

Nr.	Messbereich [mm]	Skalenteilungswert	Basis (B x T)	L [mm]	Gewicht [g]	Grenzwert der Messabweichung E _{MPE}
527-101	0 - 150	0,02 mm	100 x 6,5 mm	260	280	±0,03 mm
527-102	0 - 200	0,02 mm	100 x 6,5 mm	310	300	±0,03 mm
527-103	0 - 300	0,02 mm	100 x 6,5 mm	410	350	±0,04 mm
527-104	0 - 600	0,02 mm	250 x 10 mm	800	1510	±0,05 mm
527-105	0 - 1000	0,02 mm	250 x 10 mm	1200	1880	±0,07 mm



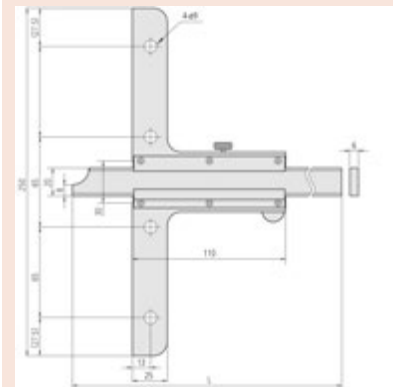
Messbereich: 0-150 mm, 0-200 mm, 0-300 mm

Sonderzubehör

Nr.	Bezeichnung
900370	Wechselbare Messbrücke, Tiefenmessschieber, 180 mm Breite für bis zu 300 mm Messbereich
900371	Wechselbare Messbrücke, Tiefenmessschieber, 260 mm Breite für bis zu 300 mm Messbereich
900372	Wechselbare Messbrücke, Tiefenmessschieber, 320 mm Breite für bis zu 300 mm Messbereich



527-201 mit 900372



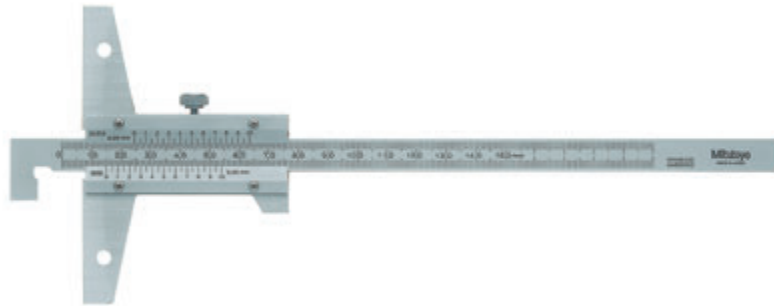
Messbereich: 0-600 mm, 0-1000 mm

Nonius Tiefenmessschieber mit Haken

Serie 527

Der Tiefenmessschieber mit Haken bietet Ihnen die folgenden Vorteile:

- Zur Messung von Bohrungstiefen, Einstichen und Absätzen.
- Die Messflächen und die Führungen sind gehärtet und feinstgeläpft.
- Rostfrei



527-401

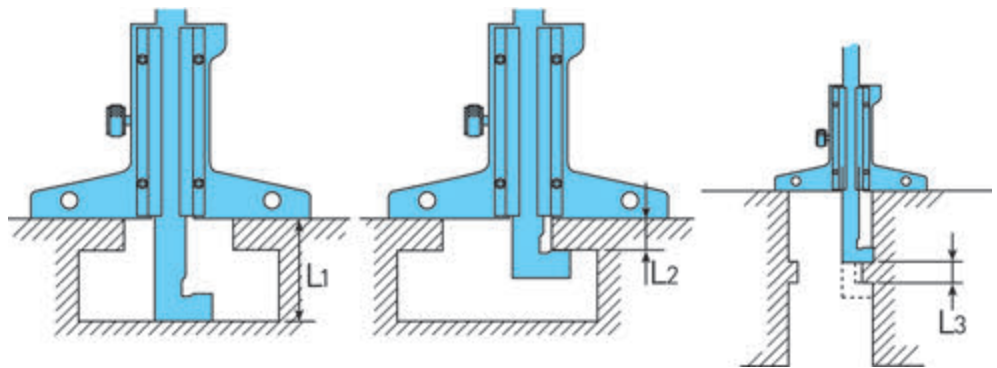
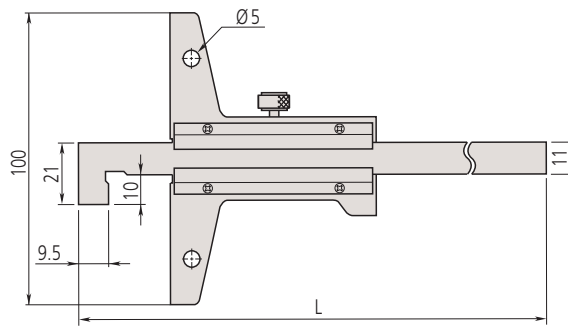
Metrisch

Nr.	Messbereich untere Fläche	Messbereich obere Fläche	Skalenteilungswert	L [mm]	Gewicht [g]	Grenzwert der Messabweichung E _{MPE}
527-401	10,1-150 mm	0-150 mm	0,05 mm	260	240	±0,05 mm
527-402	10,1-200 mm	0-200 mm	0,05 mm	310	240	±0,05 mm
527-403	10,1-300 mm	0-300 mm	0,05 mm	410	270	±0,08 mm

Metrisch

mit Feinverstellung

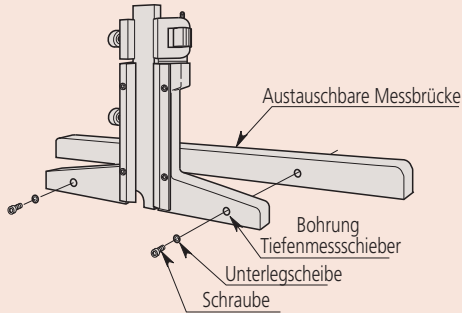
Nr.	Messbereich untere Fläche	Messbereich obere Fläche	Skalenteilungswert	L [mm]	Gewicht [g]	Grenzwert der Messabweichung E _{MPE}
527-411	10,1-150 mm	0-150 mm	0,02 mm	260	280	±0,03 mm
527-412	10,1-200 mm	0-200 mm	0,02 mm	310	300	±0,03 mm
527-413	10,1-300 mm	0-300 mm	0,02 mm	410	350	±0,04 mm



L1 = Tiefenmessung / L2 = Hakenmessung / L3 = (Tiefenmessung) - (Noniusmessung)

Sonderzubehör

Nr.	Bezeichnung
900370	Wechselbare Messbrücke, Tiefenmessschieber, 180 mm Breite für bis zu 300 mm Messbereich
900371	Wechselbare Messbrücke, Tiefenmessschieber, 260 mm Breite für bis zu 300 mm Messbereich
900372	Wechselbare Messbrücke, Tiefenmessschieber, 320 mm Breite für bis zu 300 mm Messbereich



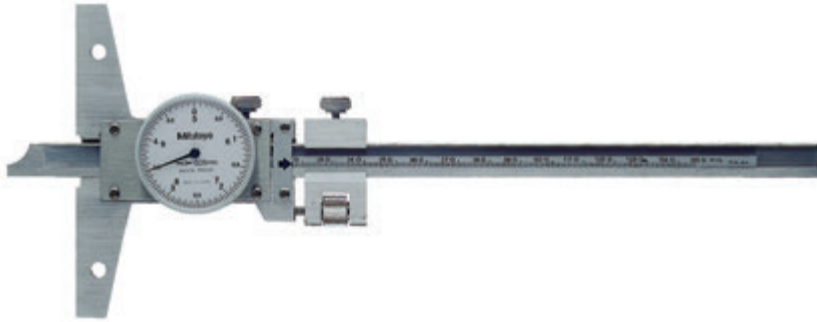
Montage der austauschbaren Messbrücke

Tiefenmessschieber mit Messuhr

Serie 527

Der Tiefenmessschieber mit Messuhr bietet Ihnen die folgenden Vorteile:

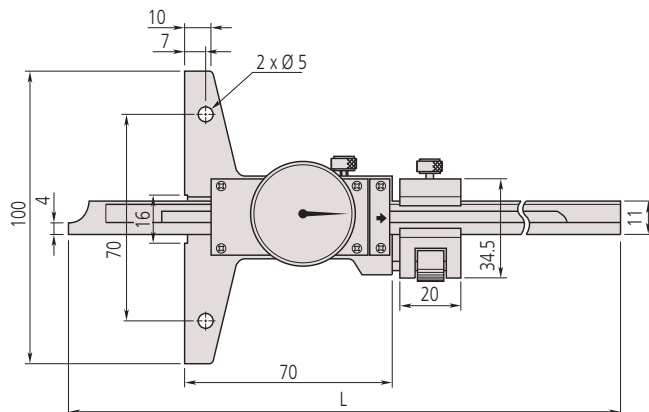
- Zur Messung von Bohrungstiefen, Einstichen und Absätzen.
- Die Messflächen und die Führungen sind gehärtet und feinstgeläpft.
- Rostfrei.



527-301-50

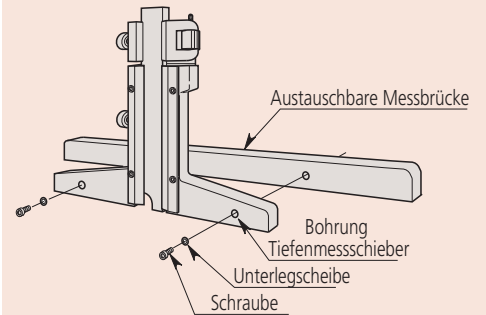
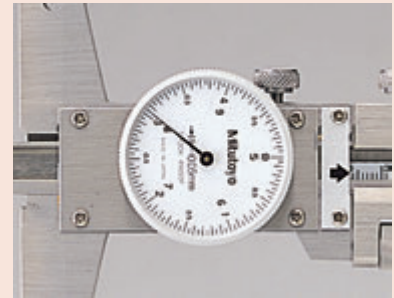
Metrisch

Nr.	Messbereich [mm]	Basis (B x T)	Skalenteilungswert	L [mm]	Gewicht [g]	Grenzwert der Messabweichung E _{MPE}
527-301-50	0 - 150	100 x 6,5mm	0,05 mm	260	280	±0,05 mm
527-302-50	0 - 200	100 x 6,5mm	0,05 mm	310	300	±0,05 mm
527-303-50	0 - 300	100 x 6,5mm	0,05 mm	410	340	±0,08 mm



Sonderzubehör

Nr.	Bezeichnung
900370	Wechselbare Messbrücke, Tiefenmessschieber, 180 mm Breite für bis zu 300 mm Messbereich
900371	Wechselbare Messbrücke, Tiefenmessschieber, 260 mm Breite für bis zu 300 mm Messbereich
900372	Wechselbare Messbrücke, Tiefenmessschieber, 320 mm Breite für bis zu 300 mm Messbereich



Montage der austauschbaren Messbrücke

Reifenprofil Tiefenmessgerät

Serie 571

Dieses Messgerät wurde speziell für die Reifenprofilmessung entwickelt und bietet Ihnen die folgenden Vorteile:

- Der ABSOLUTE Maßstab ermöglicht, dass der Referenzpunkt bis zum Batteriewechsel nicht erneut eingestellt werden muss



Funktionen	Serie 571
ORIGIN (ABS Nullpunkt)	●
Auto. Abschaltung nach 20 min. ohne Funktion	●
Alarm niedrige Spannung	●
Datenausgang	●

Technische Daten

Zifferschnittwert	0,01 mm
Max. Reaktionsgeschwindigkeit	Unbegrenzt
Batterielebensdauer	Ca. 5 Jahre
Anzeige	LCD, Ziffernhöhe 9 mm
Beschreibung	Inkl. Batterie

Sonderzubehör

Nr.	Bezeichnung
05CZA624	Digimatic Leitung, Datentaste, IP, 1m, Messschieber Modell
05CZA625	Digimatic Leitung, Datentaste, IP, 2m, Messschieber Modell
06AFM380A	USB Input Tool Direct (Digimatic USB), Digi/Digi2, Mit Datentaste IP Messschieber Modell
264-620	U-WAVE fit, IP67 Modell, Sender für Messschieber
264-621	U-WAVE fit, Summer Modell, Sender für Messschieber
02AZF310	Anschlusseinheit, U-WAVE fit, Wasserfestes Modell

Verbrauchsartikel

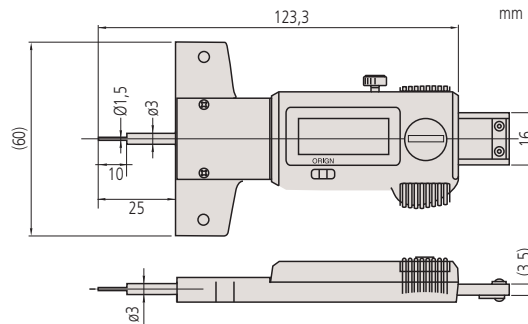
Nr.	Bezeichnung
938882	Batterie SR-44 1,5V



571-100-20

Metrisch

Nr.	Messbereich [mm]	Gewicht [g]	Grenzwert der Messabweichung E _{MPE}
571-100-20	0 - 25	160	±0,02 mm



Sonderzubehör für Tiefenmessschieber

Auswechselbare Messbrücken

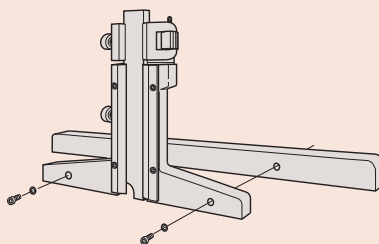
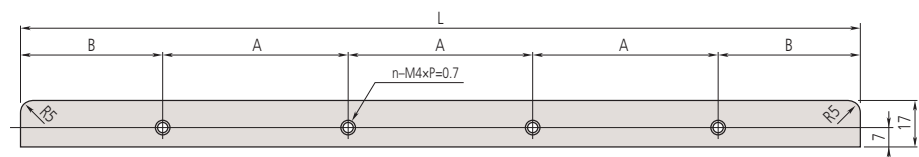
Zur Messbrückenerweiterung bei Tiefenmessschiebern bis max. 300 mm. Nicht zu verwenden bei Modellen von 0-600 mm und 0-1000 mm.



900372

Metrisch

Nr.	A [mm]	B [mm]	L [mm]	Anzahl Bohrungen	Gewicht [g]
900370	70	55	180	2	200
900371	35	60	260	5	270
900372	70	55	320	4	345



Montage der auswechselbaren Brücken

Höhenmessgeräte Seite 219



Zubehör für Höhenmessgeräte Seite 225



Höhenmessgeräte mit Datenverarbeitungseinheit Seite 227



Mechanische Höhenmessgeräte

Serie 514

Das mechanische Höhenmessgerät bietet Ihnen die folgenden Vorteile:

- Präzise und schnelle Ablesung durch seidenmatt verchromten Maßstab und Nonius
- Maßstab gehärtet und geschliffen
- Anreißnadel gekröpft und hartmetallbestückt

Technische Daten

Skalenteilungswert	0,02 mm
Skaleneinstellung	15 mm (0-300, 0-450, 0-600 mm) 25 mm (0-1.000 mm)
Beschreibung	Inkl. Anreißnadel, Anreißnadelhalterung

Standardzubehör

Nr.	Bezeichnung
07GZA004	Klemmung für Anreißnadel mit Kunststoffschraube, für 12,7x6,35 mm Anreißnadel
05GZA033	Anreißnadelhalterung, 9 x 9 mm
900173	Anreißnadel mit Hartmetallspitze, 6,35x12,7 mm, L= 47 mm
07GZA000	Anreißnadel mit Hartmetallspitze, 9x9 mm, L= 80 mm
905200	Anreißnadel mit Hartmetallspitze, 9x9 mm, L= 150 mm

07GZA004: für 506-207

05GZA033: für 514-102, 514-104, 514-106, 514-108

900173: für 506-207

07GZA000: für 514-102, 514-104, 514-106

905200: für 514-108

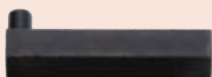
Sonderzubehör

Nr.	Bezeichnung
953638	Einspannschaft für Schwenkklemme, 9x9 mm, 50 mm Länge
900209	Einspannschaft für Schwenkklemme, 9x9 mm, 100 mm Länge
900321	Schwenkklemme, für D=4/8 mm, Schwalbenschwanz
07GZA003	Ableselupe 514-102/106, 300, 450, 600 mm
07GZA015	Ableselupe, 1000 mm

953638: ausgenommen 506-207

900209: ausgenommen 506-207

900321: ausgenommen 506-207



953638



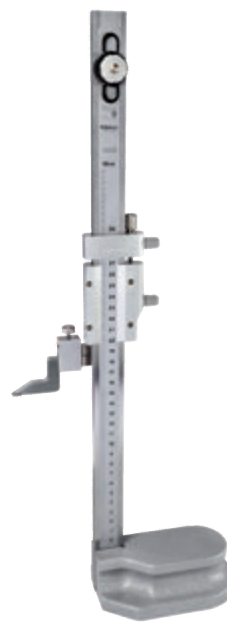
900321



Große Auflösung



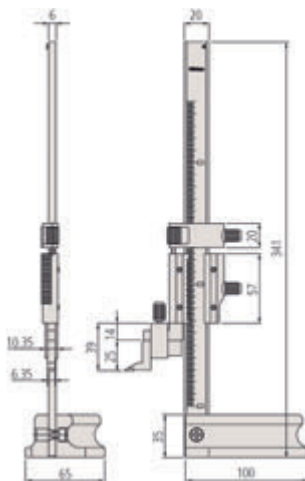
506-207



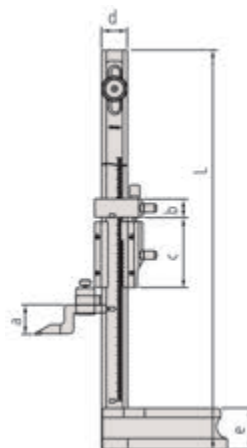
514-102

Metrisch

Nr.	Messbereich [mm]	Gewicht [[kg]]	d [mm]	e [mm]	a [mm]	b [mm]	c [mm]	Feineinstellung	Grenzwert der Messabweichung E _{MPE}	L [mm]
506-207	0 - 200	1,4						4 mm	±0,03 mm	341
514-102	0 - 300	3,1	28	45	32	20	70	4 mm	±0,04 mm	525
514-104	0 - 450	3,4	28	45	32	20	70	4 mm	±0,05 mm	675
514-106	0 - 600	7,4	35	54	32	24	85	7 mm	±0,05 mm	870
514-108	0 - 1000	20	45	65	42	30	110	6 mm	±0,07 mm	1340



0 - 200 mm



0-300 bis 0-1000 mm

Höhenmessgeräte mit Messuhr und doppeltem Zählwerk

Serie 192

Das Höhenmessgerät mit Messuhr, bietet Ihnen die folgenden Vorteile:

- Einfache und sichere Ablesung mit Doppel-Zählwerk und Messuhr
- Handrad für komfortable Bedienung
- Hartmetallbestückte Anreißnadel



192-130



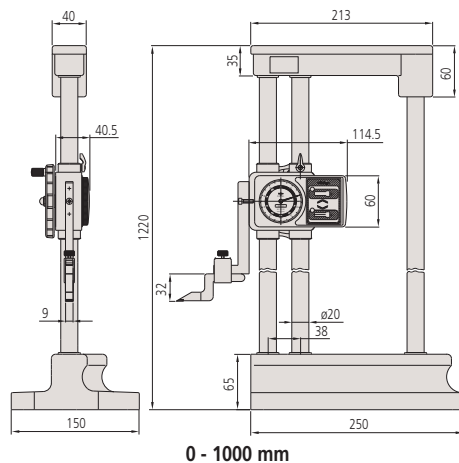
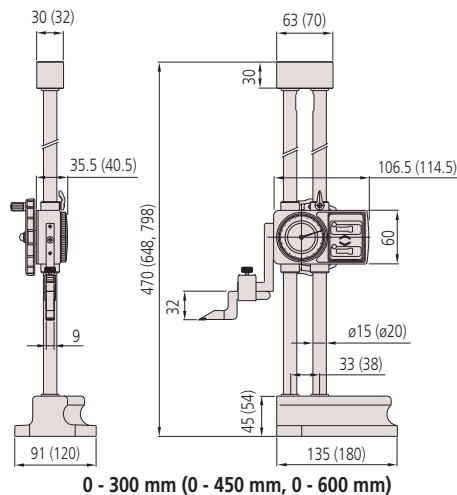
192-132



192-133

Metrisch

Nr.	Messbereich [mm]	Grenzwert der Messabweichung J MPE	Gewicht [[kg]]
192-130	0 - 300	±0,03 mm	4,2
192-131	0 - 450	±0,05 mm	9,2
192-132	0 - 600	±0,05 mm	9,8
192-133	0 - 1000	±0,07 mm	17



Technische Daten

Skalenteilungswert	0,01 mm
Beschreibung	Inkl. Anreißnadel, Anreißnadelhalter und Schutzhülle

Standardzubehör

Nr.	Bezeichnung
05GZA033	Anreißnadelhalterung, 9 x 9 mm
07GZA000	Anreißnadel mit Hartmetallspitze, 9x9 mm, L= 80 mm

Sonderzubehör

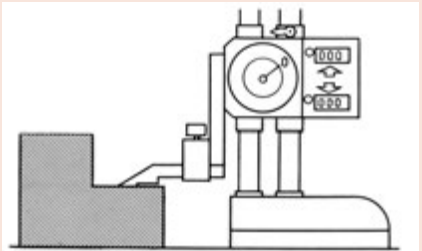
Nr.	Bezeichnung
953638	Einspannschaft für Schwenkklemme, 9x9 mm, 50 mm Länge
900321	Schwenkklemme, für D=4/8 mm, Schwalbenschwanz



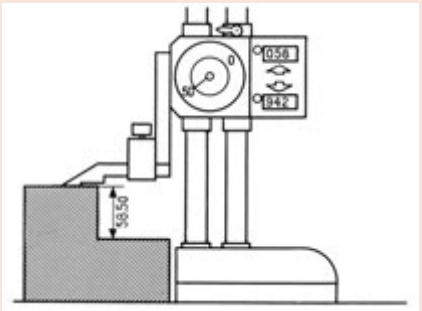
953638



900321



Nullstellung



Ablesung von
 Zählwerk : 58,00 mm
 Messuhr : 0,50 mm
 Ergebnis : 58,50 mm

ABSOLUTE Digimatic Höhenmessgeräte

ABSOLUTE®

Serie 570

Das Digimatic ABSOLUTE Digimatic-HDS Höhenmess- und Anreißgerät, bietet Ihnen die folgenden Vorteile:

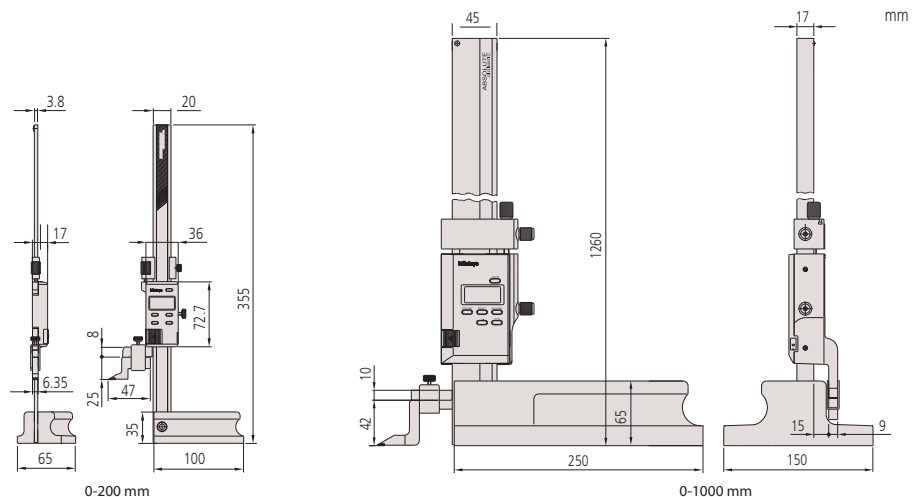
- Eingebauter ABSOLUTE Maßstab
- Feinverstellung für präzise Positionierung
- Hartmetallbestückte Anreißnadel
- Mit Handrad für Grob- und Feinverstellung (nur 570-3xx)
- Datenausgang



570-227

Metrisch

Nr.	Messbereich [mm]	Grenzwert der Messabweichung J MPE	Datenausgang	Bemerkungen	Gewicht [[kg]]	Feineinstellung
570-227	0 - 200	±0,03 mm	Ja	2x PRESET	1,3	4 mm
570-230	0 - 1000	±0,07 mm	Ja		16,8	6 mm



Funktionen	Serie 570
ON/OFF	●
ZERO/ABS	●
ORIGIN (ABS Nullpunkt)	●
PRESET	●
DATA (Ausgabe mit Kabel) / HOLD (Anzeigewert)	●
Alarm niedrige Spannung ± Umschaltung	●

Technische Daten

Maßstab	ABSOLUTE elektronischer Linearmaßstab
Zifferschrittwert	0,01 mm
Anzeige	LCD
Max. Reaktionsgeschwindigkeit	Unbegrenzt
Batterielebensdauer	Ca. 5.000 Stunden
Beschreibung	Inkl. Batterie, Anreißnadel und Anreißnadelhalter

Standardzubehör

Nr.	Bezeichnung
901338	Einschließlich Anreißnadel, Anreißnadelhalterung, 1 Batterie und Staubschutzabdeckung, for 6,35x12,7mm Scriber
900173	Anreißnadel mit Hartmetallspitze, 6,35x12,7 mm, L= 47 mm
05GZA033	Anreißnadelhalterung, 9 x 9 mm
905200	Anreißnadel mit Hartmetallspitze, 9x9 mm, L= 150 mm

901338, 900173: 570-227
05GZA033, 905200: 570-230

Sonderzubehör

Nr.	Bezeichnung
905338	Digimatic Leitung, flach-gerade, 1m
905409	Digimatic Leitung, flach-gerade, 2m
06AFM380F	USB Input Tool Direct (Digimatic USB), Digi/Digi 2, flach-gerade
02AZD880G	U-WAVE-T, Summer Modell, Sender
02AZD730G	U-WAVE-T, IP67, Sender
02AZD790F	U-WAVE-T Leitung F, Flach-Gerade
953639	Einspannschaft für Schwenkklemme, 6,25x12,7 mm, 2" Länge
953638	Einspannschaft für Schwenkklemme, 9x9 mm, 50 mm Länge
900209	Einspannschaft für Schwenkklemme, 9x9 mm, 100 mm Länge
900321	Schwenkklemme, für D=4/8 mm, Schwalbenschwanz

953639: 570-227
953638, 900209: 570-230

Verbrauchsartikel

Nr.	Bezeichnung
938882	Batterie SR-44 1,5V

ABSOLUTE Digimatic Höhenmessgeräte mit Handrad

Serie 570

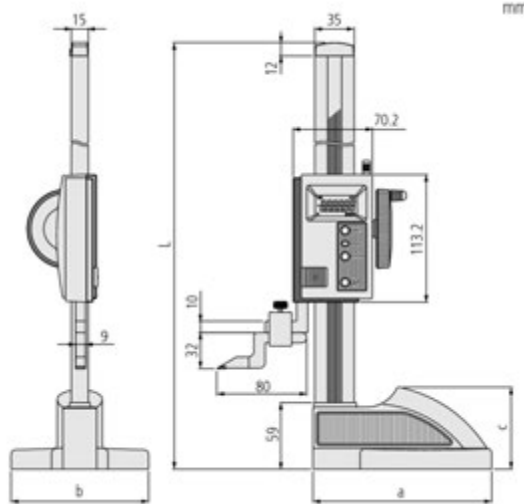
Das ABSOLUTE Digimatic-HDS Höhenmess- und Anreißgerät bietet Ihnen die folgenden Vorteile:

- Eingebauter absoluter Maßstab
- Großes und leichtgängiges Handrad
- Hartmetallbestückte Anreißnadel
- Digimatic Datenausgang

ABSOLUTE®



570-302



Metrisch

Nr.	Messbereich [mm]	Grenzwert der Messabweichung J MPE	Datenausgang	Gewicht [[kg]]	a [mm]	b [mm]	c [mm]	L [mm]
570-302	0 - 300	±0,03 mm	Ja	4,6	160	122	72,6	Digitales Höhenmess- und Anreißgerät
570-304	0 - 600	±0,05 mm	Ja	6,4	181	142	74,1	Digitales Höhenmessgerät



Großes und leichtgängiges Handrad



Ergonomische Handhabung



Großer Klemmhebel

Funktionen	Serie 570
ON/OFF	●
ZERO/ABS	●
ORIGIN (ABS Nullpunkt)	●
DATA (Ausgabe mit Kabel) / HOLD (Anzeigewert)	●
Alarm niedrige Spannung	●

Technische Daten

Maßstab	ABSOLUTE elektronischer Linearmaßstab
Ziffernschrittwert	0,01 mm
Anzeige	LCD, Ziffernhöhe 10 mm
Max. Reaktionsgeschwindigkeit	Unbegrenzt
Batterielebensdauer	Ca. 20.000 Stunden
Beschreibung	Inklusive Batterie, Anreißnadel und Halter

Standardzubehör

Nr.	Bezeichnung
05GZA033	Anreißnadelhalterung, 9 x 9 mm
07GZA000	Anreißnadel mit Hartmetallspitze, 9x9 mm, L= 80 mm

Sonderzubehör

Nr.	Bezeichnung
905338	Digimatic Leitung, flach-gerade, 1m
905409	Digimatic Leitung, flach-gerade, 2m
06AFM380F	USB Input Tool Direct (Digimatic USB), Digi/Digi 2, flach-gerade
02AZD880G	U-WAVE-T, Summer Modell, Sender
02AZD730G	U-WAVE-T, IP67, Sender
02AZD790F	U-WAVE-T Leitung F, Flach-Gerade
953638	Einspannschaft für Schwenkklemme, 9x9 mm, 50 mm Länge
900321	Schwenkklemme, für D=4/8 mm, Schwalbenschwanz

Verbrauchsartikel

Nr.	Bezeichnung
938882	Batterie SR-44 1,5V



953638

900321



Anwendung Halter

Digimatic Höhenmessgeräte Doppelsäulenmodell

Serie 192

Dieses hochgenaue Höhenmessgerät bietet Ihnen folgende Vorteile:

- Die Doppelsäule Struktur gewährleistet eine hohe Messgenauigkeit
- Hartmetallsbestückte Anreißnadel
- Eine große Ziffernhöhe von 11 mm bietet eine gute Lesbarkeit

Funktionen	Serie 192
ON/OFF	●
ZERO/ABS	●
Preset (2 Werte)	●
DATA (Ausgabe mit Kabel) / HOLD (Anzeigewert)	●
Alarm niedrige Spannung	●
± Umschaltung	●

Technische Daten

Zifferschnittwert	0,01/0,005 mm
Anzeige	LCD, Ziffernhöhe: 11 mm
Max. Reaktionsgeschwindigkeit	500 mm/s
Batterielebensdauer	Ca. 3.500 Stunden
Beschreibung	Inkl. Anreißnadel Anreißnadelhalter, Batterie und Schutzhülle

Standardzubehör

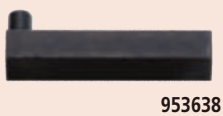
Nr.	Bezeichnung
05GZA033	Anreißnadelhalterung, 9 x 9 mm
07GZA000	Anreißnadel mit Hartmetallspitze, 9x9 mm, L= 80 mm
450291	Abdeckhaube 192, für 300 mm
450292	Abdeckhaube 192, für 600 mm
450290	Abdeckhaube 192, für 1000 mm

Sonderzubehör

Nr.	Bezeichnung
905338	Digimatic Leitung, flach-gerade, 1m
905409	Digimatic Leitung, flach-gerade, 2m
06AFM380F	USB Input Tool Direct (Digimatic USB), Digi/Digi 2, flach-gerade
02AZD880G	U-WAVE-T, Summer Modell, Sender
02AZD730G	U-WAVE-T, IP67, Sender
02AZD790F	U-WAVE-T Leitung F, Flach-Gerade
953638	Einspannschaft für Schwenkklemme, 9x9 mm, 50 mm Länge
900321	Schwenkklemme, für D=4/8 mm, Schwalbenschwanz

Verbrauchsartikel

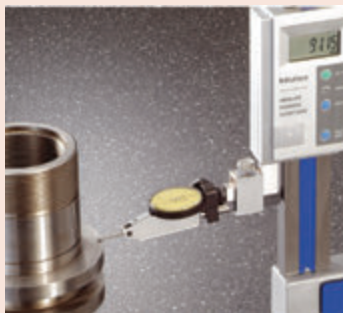
Nr.	Bezeichnung
938882	Batterie SR-44 1,5V



953638



900321

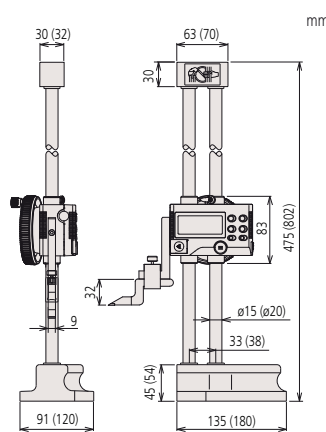


192-613-10

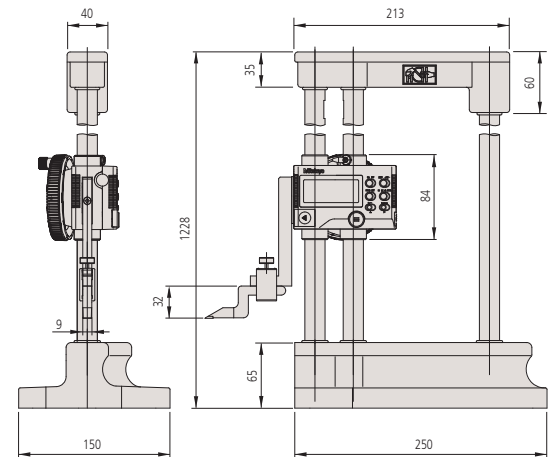


Metrisch

Nr.	Messbereich [mm]	Grenzwert der Messabweichung J MPE	Datenausgang	Gewicht [[kg]]
192-613-10	0 - 300	±0,02 mm	Ja	4,7
192-614-10	0 - 600	±0,05 mm	Ja	8,3
192-615-10	0 - 1000	±0,07 mm	Ja	15,7



0-300 mm
(0-600 mm)



0-1000 mm

Digimatic Höhenmessgeräte in Säulenbauform mit Anschluss für Signaltaster

Serie 192

Dieses hochgenaue Höhenmessgerät bietet Ihnen folgende Vorteile:

- Die Doppelsäule Struktur gewährleistet eine hohe Messgenauigkeit
- Hartmetallsbestückte Anreißnadel
- Eine große Ziffernhöhe von 11 mm bietet eine gute Lesbarkeit

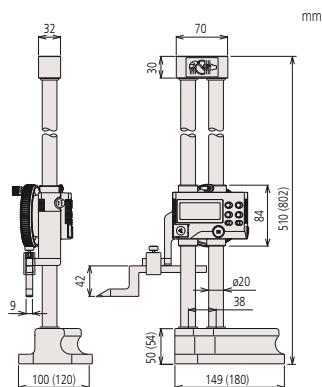


192-663-10

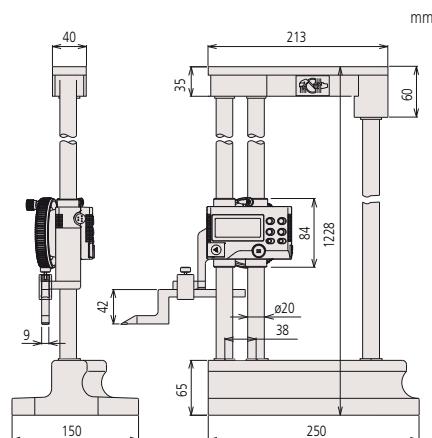


Metrisch

Nr.	Messbereich [mm]	Grenzwert der Messabweichung J MPE	Datenausgang	Gewicht [[kg]]
192-663-10	0 - 300	±0,02 mm	Ja	5,7
192-664-10	0 - 600	±0,04 mm	Ja	8,3
192-665-10	0 - 1000	±0,06 mm	Ja	15,7



0-300 mm
(0-600 mm)



0-1000 mm

Funktionen	Serie 192
ON/OFF	●
ZERO/ABS	●
Preset (2 Werte)	●
Signaltaster	●
Signaltaster Spitzenkompensation	●
DATA (Ausgabe mit Kabel) / HOLD (Anzeigewert)	●
Alarm niedrige Spannung	●
± Umschaltung	●

Technische Daten

Ziffernschrittwert	0,01/0,005 mm
Anzeige	LCD, Ziffernhöhe: 11 mm
Max. Reaktionsgeschwindigkeit	500 mm/s
Batterielebensdauer	Ca. 3.500 Stunden
Beschreibung	Inkl. Anreißnadel, Halter, Batterie und Hülle

Standardzubehör

Nr.	Bezeichnung
05GZA033	Anreißnadelhalterung, 9 x 9 mm
905200	Anreißnadel mit Hartmetallspitze, 9x9 mm, L= 150 mm
450291	Abdeckhaube 192, für 300 mm
450292	Abdeckhaube 192, für 600 mm
450290	Abdeckhaube 192, für 1000 mm

Sonderzubehör

Nr.	Bezeichnung
905338	Digimatic Leitung, flach-gerade, 1m
905409	Digimatic Leitung, flach-gerade, 2m
02AZD790F	U-WAVE-T Leitung F, Flach-Gerade
06AFM380F	USB Input Tool Direct (Digimatic USB), Digi/Digi 2, flach-gerade
192-007	Bi-Direktionaler Signaltaster, für Serie 192, Metrisch
192-008	Bi-Direktionaler Signaltaster, for Series 192, Inch
953638	Einspannschaft für Schwenkklemme, 9x9 mm, 50 mm Länge
900209	Einspannschaft für Schwenkklemme, 9x9 mm, 100 mm Länge
900321	Schwenkklemme, für D=4/8 mm, Schwalbenschwanz

Verbrauchsartikel

Nr.	Bezeichnung
938882	Batterie SR-44 1,5V

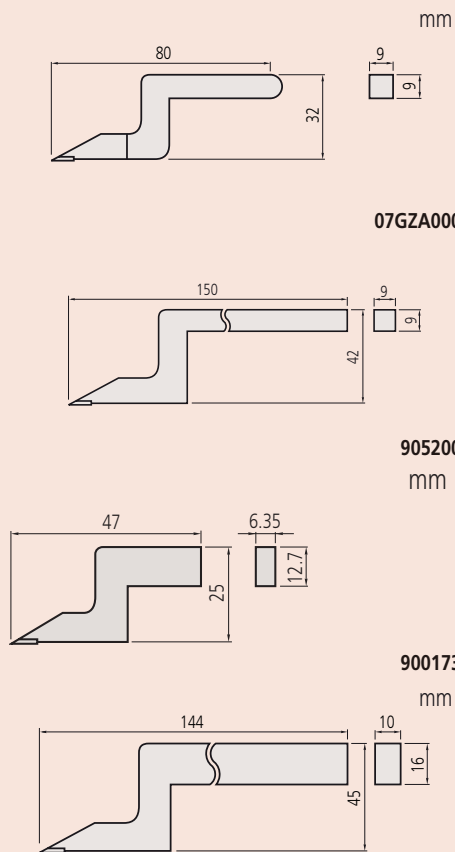


192-007

Ersatzteile für Höhenmessgeräte

Sonderzubehör für Höhenmessgeräte

Zubehör und Ersatzteile für Höhenmessgeräte
Strapazierfähige, hartmetallbestückte Anreißnadeln

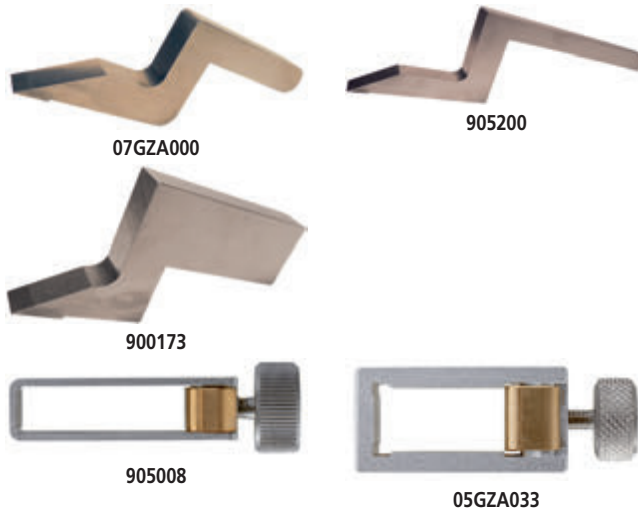


07GZA000

905200
mm

900173
mm

900390



Anreißnadeln mit Hartmetallspitze

Nr.	Kompatible Höhenmessgeräte	Bemerkungen
07GZA000	192-130, 192-131, 192-132, 192-133 192-613-10, 192-614-10, 192-615-10 514-102, 514-104, 514-106, 514-103, 514-105, 514-107 570-302, 570-304	Hartmetallbestückte Anreißnadel (9 x 9 mm) 80 mm Länge
905200	192-663-10, 192-664-10, 192-665-10 514-108, 514-109 570-230	Hartmetallbestückte Anreißnadel (9 x 9 mm) 150 mm Länge
900173	570-227, 570-244 506-207, 506-208	Hartmetallbestückte Anreißnadel (12,7 x 6,35 mm) 47 mm Länge
900390	514-170	Hartmetallbestückte Anreißnadel (16 x 10 mm) 144 mm Länge

Anreißnadelhalterungen

Nr.	Kompatible Höhenmessgeräte	Bemerkungen
905008	514-170	Anreißnadelhalterung (16 x 10 mm)
05GZA033	192-130, 192-131, 192-132, 192-133 192-613-10, 192-614-10, 192-615-10 192-663-10, 192-664-10, 192-665-10 514-102, 514-104, 514-106, 514-108 570-230 570-302, 570-304	Anreißnadelhalterung (9 x 9 mm)
07GZA004	570-227, 570-244, 506-207	Anreißnadelhalterung mit Kunststoffschraube (12,7 x 6,35 mm)

Optionales Zubehör für Höhenmessgeräte

Sonderzubehör für Höhenmessgeräte

Optionales Zubehör und Ersatzteile für Höhenmessgeräte

- Verschiedene Zubehörteile für die Verwendung der Höhenmessgeräte in unterschiedlichen Anwendungen sind erhältlich
- Strapazierfähige Anreißnadeln mit Hartmetallsitzen sind für alle Höhenmessgeräte erhältlich

Zentriermeister

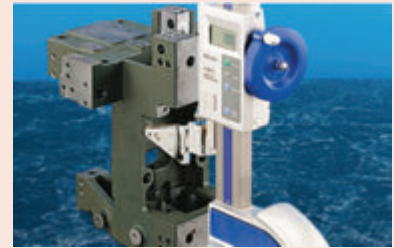
Nr.	Kompatible Höhenmessgeräte	Bemerkungen
900581	500-227, 570-244 506-207, 506-208	Zentriermeister (12,7 x 6,35 mm)
	192-630-10, 192-631-10, 192-632-10, 192-633-10 570-312, 570-313, 570-314 192-670-10, 192-671-10, 192-672-10, 192-673-10 570-248	
951144	192-130, 192-131, 192-132, 192-133 192-613-10, 192-614-10, 192-615-10 514-102, 514-103, 514-104, 514-105, 514-106, 514-107 570-302, 570-304 192-663-10, 192-664-10, 192-665-10 514-108, 514-109	Zentriermeister (9 x 9 mm)

Tiefenmessaufsatz

Nr.	Kompatible Höhenmessgeräte	Bemerkungen
900764	192-130, 192-131, 192-132, 192-133 192-613-10, 192-614-10, 192-615-10	Tiefenmessaufsatz (9 mm x 9 mm)
	514-102, 514-103, 514-104, 514-105, 514-106, 514-107 570-302, 570-304 192-663-10, 192-264-10, 192-665-10 514-108, 514-109	
900878	570-227, 570-244 506-207, 506-208	Tiefenmessaufsatz (12,7 mm x 6,35 mm)
	192-150, 192-151, 192-152 192-630-10, 192-631-10, 192-632-10, 192-633-10 570-312, 570-313, 570-314 192-670-10, 192-671-10, 192-672-10, 192-673-10 570-248	

Elektronischer Kontaktsensor

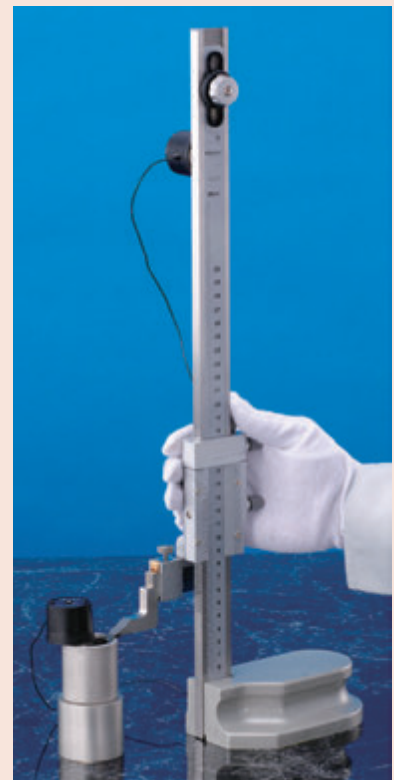
Nr.	Kompatible Höhenmessgeräte	Bemerkungen
900872	Für alle Höhenmessgeräte auf einer Granitmessplatte. Für elektrisch leitfähige Teile mit ausreichender Auflagefläche.	Dieser Sensor signalisiert visuell, eine Antastung zwischen dem Messgerät und dem Werkstück.



Zentrierspitze



Tiefenmess-Zubehör



Elektronischer Kontaktsensor
900872

QM-Height

Serie 518

Dieses Hochgenaue, digitale ABSOLUTE Höhenmessgerät, bietet Ihnen die folgenden Vorteile:

- Hochgenauer ABSOLUTE Linearmaßstab zur Positionserfassung
- Modelle mit und ohne Luftlager
- Unterstützung beim Ablauf von vorher "gelernten" Teileprogrammen
- Häufig genutzte Messaufgaben wie Innen- / Außendurchmesser und Steigung sind mit einem einzelnen Tastendruck sofort abrufbar.
- Außerordentlich hohe Batterielebensdauer
- GO/±NG Beurteilung nach Einstellung der oberen und unteren Toleranz.
- Anzeige zur komfortablen Bedienung fest am Gehäuse montiert.

Technische Daten

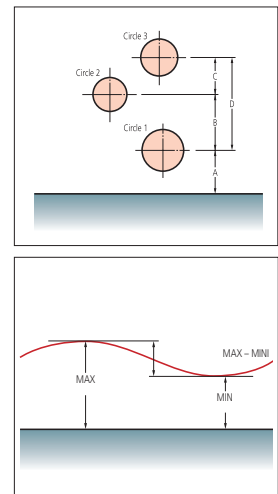
Maßstab	ABSOLUTE elektronischer Linearmaßstab
Zifferschnittwert	0,001 mm/0,005 mm
Anzeige	TN Monochrom LCD
Messfunktion	1 D Messung: Höhe, Durchmesser, Steigung, Max/Min/TIR (Max-Min), Toleranz, Preset, Datenspeicherung
Verfahrenmethode	Manuell
Messkraft	1,5 ± 0,5 N
Führungsmethode	Rollenführung
Energieversorgung	Alkaline Batterie Typ AA LR6 (4Stk.) Akkus Typ AA, Ni-MH (4Stk.) Netzteil (optional)
Batterielebensdauer	Ca. 1.200 Std. (ohne Luftlager) Ca. 90 Std. (mit Luftlager)

Standardzubehör

Nr.	Bezeichnung
011037	Batterie, LR6, 1,5V, 4 Stk.
12AAA715	Einmessblock Linear Heigh/QM-Height, für LH-660/QM
05HZA148	Kugelloffsettaster QM-Height, Ø5 mm, Standardzubehör

Sonderzubehör

Nr.	Bezeichnung
936937	Digimatic Leitung Flach, 10-Pin, 1 m
965014	Digimatic Leitung, Flach 10-Pin, 2 m
06AFM380D	USB Input Tool Direct (Digimatic USB), Digi/Digi 2, Flach, 10-pin Modell
02AZD880G	U-WAVE-T, Summer Modell, Sender
02AZD730G	U-WAVE-T, IP67, Sender
02AZD790D	U-WAVE-T Leitung D, Flach, 10-pins
02AZE990	U-WAVE Transmitter Mounting Plate, for QM-Height
06AFZ950D	Netzteil, 6V 2A, CEE Ausführung Deutschland (Europa)



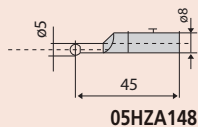
Metrisch

Nr.	Messbereich	Genauigkeit	Rechtwinkligkeit	Wiederholpräzision	Luftlager	Datenausgang	Gewicht [[kg]]
518-240	0-350 mm	±(2,4+2,1L/600) µm L = Messlänge (mm)	7 µm	(2σ) ≤ 1,8 µm	Nein	Ja	25
518-242	0-600 mm	±(2,4+2,1L/600) µm L = Messlänge (mm)	12 µm	(2σ) ≤ 1,8 µm	Nein	Ja	26
518-244	0-350 mm	±(2,4+2,1L/600) µm L = Messlänge (mm)	7 µm	(2σ) ≤ 1,8 µm	Ja	Ja	29
518-246	0-600 mm	±(2,4+2,1L/600) µm L = Messlänge (mm)	12 µm	(2σ) ≤ 1,8 µm	Ja	Ja	30

(2+L/100) µm
L = Max. Messbereich (mm)



05HZA148



05HZA148



02AZE990 für U-WAVE (Drahtloses System)

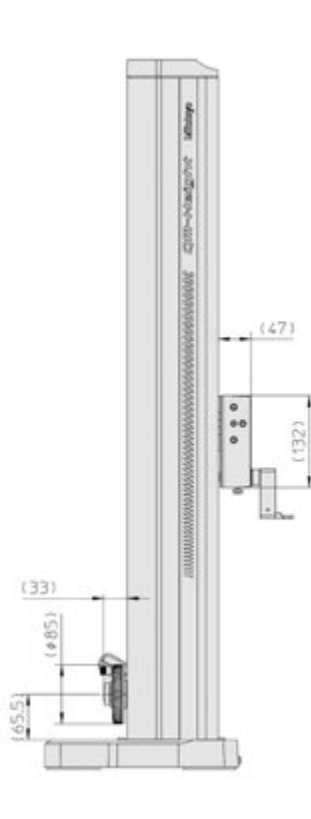
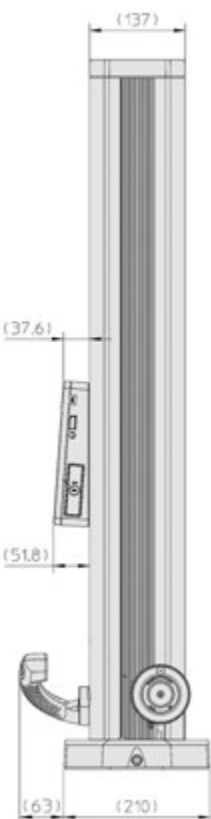
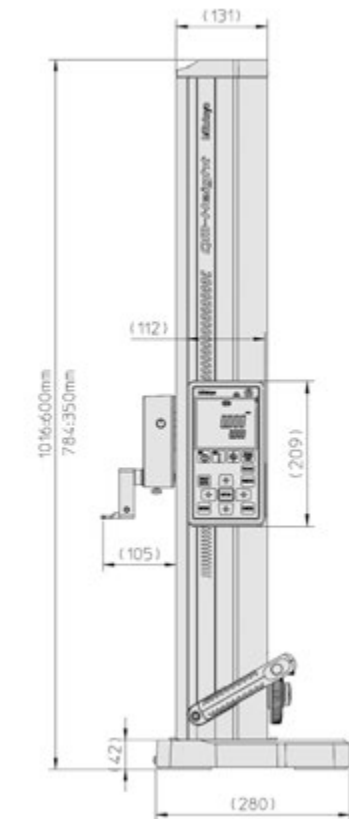
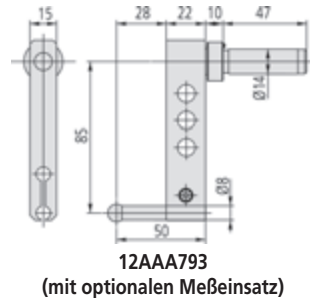
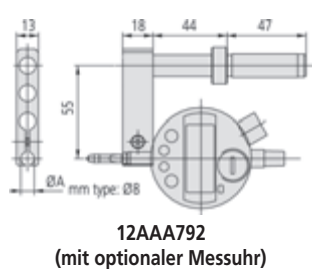
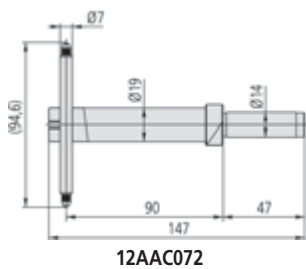
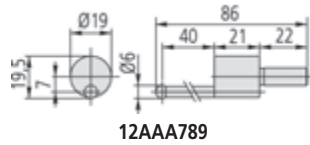
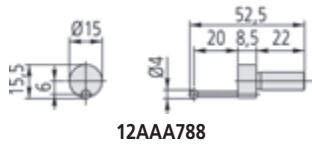
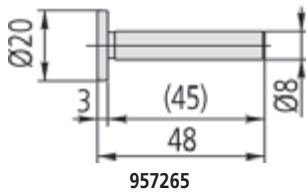
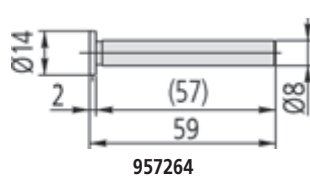
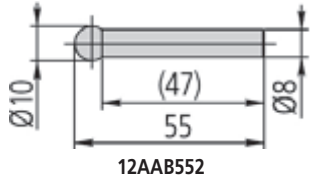
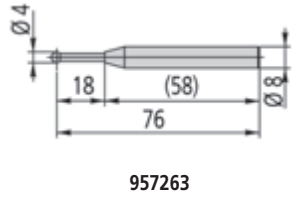
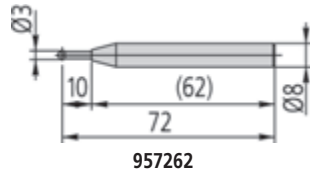
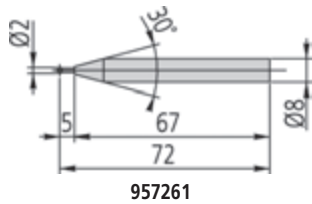
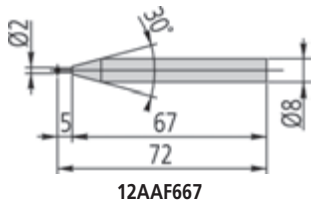


Scannen Sie den QR-Code und sehen Sie sich unsere Produktvideos auf YouTube an



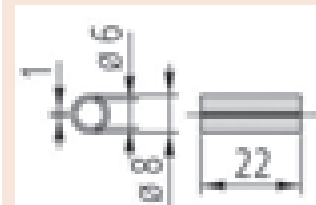
Sonderzubehör für QM-Height

Serie 518 - Optionales Zubehör für QM-Height



Sonderzubehör

Nr.	Bezeichnung
12AAF667	Kugeltaster, koaxial, $\varnothing 2$ mm, L=72 mm, Rubin
957261	Kugeltaster, Koaxial, $\varnothing 2$ mm, L=72 mm
957262	Kugeltaster, Koaxial, $\varnothing 3$ mm, L=72 mm
957263	Kugeltaster, Koaxial, $\varnothing 4$ mm, L=76 mm
12AAB552	Kugeltaster, Koaxial, $\varnothing 10$ mm, L=50 mm
957264	Scheibentaster, Koaxial, $\varnothing 14$ mm, L=59 mm
957265	Scheibentaster, Koaxial, $\varnothing 20$ mm, L=48 mm
12AAA788	Kugeltaster exzentrisch, $\varnothing 4$ mm
12AAA789	Kugeltaster exzentrisch, $\varnothing 6$ mm
12AAC072	Tiefentaster für Höhenmessgeräte, 90 mm Reichweite
12AAA792	Messuhrenhalter, für 8 mm Schaft
12AAA793	Verlängerte Tasterhalterung, 85 mm



226116



Innendurchmesser



Außendurchmesser

Linear Heights LH-600E/EG

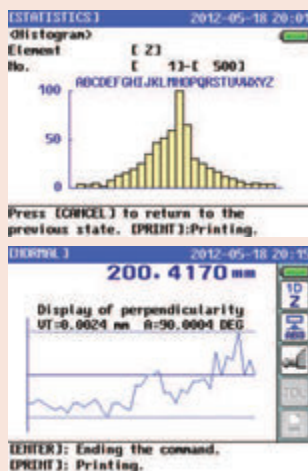


Technische Daten

Ziffernschrittwert	0,0001/0,001/0,01/0,1 mm
Anzeige	LCD 320x240 Punkte (mit Hintergrundbeleuchtung)
Angezeigte Sprachen	Englisch / Deutsch / Französisch / Spanisch / Italienisch / Niederländisch / Portugiesisch / Schwedisch / Türkisch / Tschechisch / Ungarisch / Slowenisch / Polnisch / Traditionell Chinesisch (optional) / Japanisch
Verfahrenmethode	Manuell/Motorisch (5-40 mm/s, 7 Stufen)
Gewichtsausgleich	Ausgleichsgewichte
Speicherprogramme	50 Programme (max.)
Speicherdaten	60.000 (max.)
Batterie Betrieb	Ca. 5 Stunden
Messkraft	1 N

Standardzubehör

Nr.	Bezeichnung
12AAA715	Einmessblock Linear Height/QM-Height, für LH-600/QM
12AAF634	Exzentrischer Taster LH-600, Standardzubehör, Ø5 mm
12AAF712	Akkupack, LH-600, Standard Zubehör
223587	Abdeckhaube für Höhenmess- und Anreißgerät (Messbereich 600 mm)
357651	AC-Netzadapter 12V, CEE, (ohne Netzleitung 12BAK731)



Fordern Sie unseren ausführlichen Prospekt an!



Scannen Sie den QR-Code und sehen Sie sich unsere Produktvideos auf YouTube an

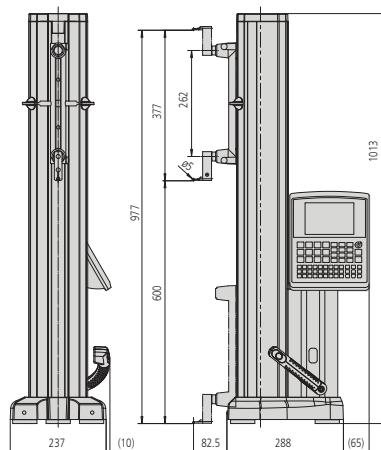
Serie 518

Das Hochleistungs 2D-Messsystem Linear Height 600E/EG, bietet Ihnen die folgenden Vorteile:

- Großer Umfang an Funktionen.
- Hervorragende Genauigkeit.
- Pneumatischer Bewegungsmechanismus.
- Selbsterklärendes Bedienfeld mit Menüsteuerung in der Anzeige.
- Gut lesbare, helle LCD-Anzeige.
- Automatische Abläufe vorher „erlernter“ Teileprogramme.
- GO/± NG-Rückmeldung bei jeder Messung.
- Netz unabhängiger Betrieb durch wiederaufladbaren Akku.
- Einfache Handhabung durch geringes Gewicht.
- RS-232 C-Datenausgang.
- USB Datenausgang (nur zur Datenspeicherung).
- Digimatic Dateneingang für digitale Messuhren z.B. für die Rechtwinkligkeit.



518-351D-21 518-352D-21

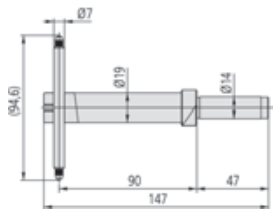


Metrisch/Zoll

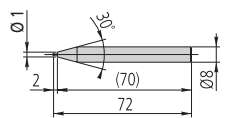
Nr.	Messbereich [mm]	Verfahrensbereich	Genauigkeit	Rechtwinkligkeit	Geradheit	Wiederholpräzision	Luftlager	Bemerkungen	Gewicht [[kg]]
518-351D-21	0 - 972	600 mm	(1,1 + 0,6L/600) µm L = Länge (mm)	5 µm (Nach Kompensation)	4 µm (mechanisch)	(2σ) Ebene : 0,4 µm (2σ) Bohrung : 0,9 µm	Ja, Voll-/Halbluftpolster	Ohne Power Grip	24
518-352D-21	0 - 972	600 mm	(1,1 + 0,6L/600) µm L = Länge (mm)	5 µm (Nach Kompensation)	4 µm (mechanisch)	(2σ) Ebene : 0,4 µm (2σ) Bohrung : 0,9 µm	Ja, Voll-/Halbluftpolster	Inkl. Power Grip	24

Optionales Zubehör zum Linear Height

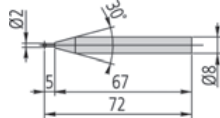
Serie 518



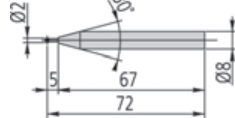
12AAC072



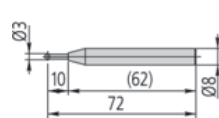
12AAF666



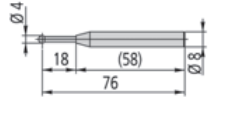
957261



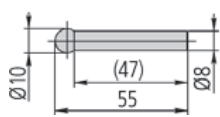
12AAF667



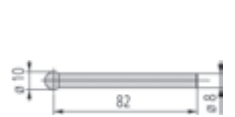
957262



957263



12AAB552



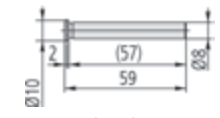
12AAF668



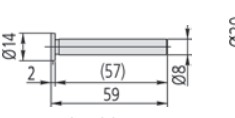
12AAF669



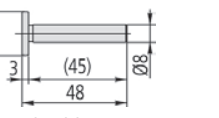
12AAF670



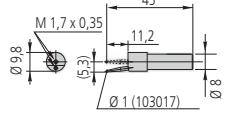
12AA671



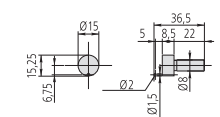
957264



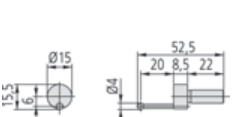
957265



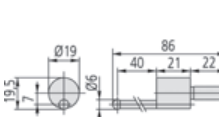
12AAF672



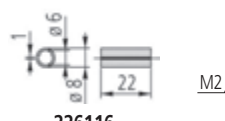
12AAF673



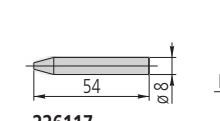
12AAA788



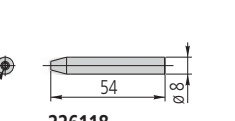
12AAA789



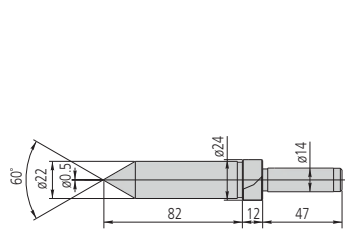
226116



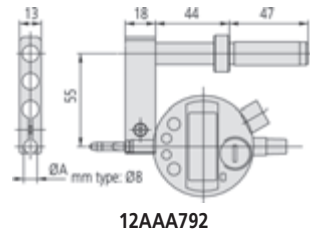
226117



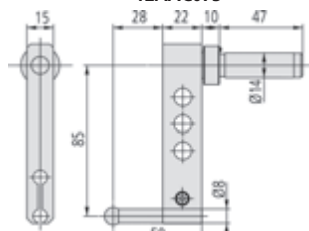
226118



12AAC073

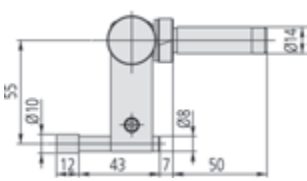


12AAA792
(mit optionaler Messuhr)



12AAA793

(mit optionalen Meßeinsatz)



12AAB136



K650986



12AAN050

Sonderzubehör

Nr.	Bezeichnung
4. Sonderzubehör, Halter und Taster	
12AAC073	Konischer Messeinsatz, $\varnothing 22$ mm
12AAA792	Messuhrenhalter, für 8 mm Schaft
12AAA793	Verlängerte Tasterhalterung, 85 mm
12AAB136	Zylindrischer Taster, $\varnothing 10$ mm
1. Einmessblock für Tasterdurchmesser	
12AAA787	Einmessblock Linear Height/QM-Height, (auch für konische Taster)
5. Anderes	
12AAF674	Hilfsgewicht, LH-600, 1 Stk.
K650986	Tastersatz M3 für Linear Height, Halter M3 / Scheibentaster $\varnothing 12$ mm / Rubintaster $\varnothing 1, 2, 3, 4$ mm / Verlängerung 10 mm, 20 mm
6. Drucker und Schnittstelle	
12AAN052	Druckerpapier für 12AAN050, (10 Rollen)
12AAA804	Druckerkabel 2 m, (für A4 Drucker)
12AAA807D	Kabel RS-232C 2 m Null Modem, Gekreuzt
12AAN050	Drucker für LH-600E/EG, CEE Ausführung
7. Batterie	
12AAF712	Akkupack, LH-600, Standard Zubehör
Austauschbare Messeinsätze für exzentrische Taster	
12AAF666	Kugeltaster, Koaxial, $\varnothing 1$ mm, L=72 mm
957261	Kugeltaster, Koaxial, $\varnothing 2$ mm, L=72 mm
12AAF667	Kugeltaster, koaxial, $\varnothing 2$ mm, L=72 mm, Rubin
957262	Kugeltaster, Koaxial, $\varnothing 3$ mm, L=72 mm
957263	Kugeltaster, Koaxial, $\varnothing 4$ mm, L=76 mm
12AAB552	Kugeltaster, Koaxial, $\varnothing 10$ mm, L=50 mm
12AAF668	Kugeltaster, Koaxial, $\varnothing 10$ mm, L=82 mm
12AAF669	Kugeltaster, Koaxial, $\varnothing 10$ mm, L=120 mm
12AAF670	Koaxialer Scheibentaster, $\varnothing 5$ mm, L=75 mm
12AAF671	Koaxialer Scheibentaster, $\varnothing 10$ mm, L=59 mm
957264	Scheibentaster, Koaxial, $\varnothing 14$ mm, L=59 mm
957265	Scheibentaster, Koaxial, $\varnothing 20$ mm, L=48 mm
12AAF672	Ekzentrischer Kugeltaster, $\varnothing 1$ mm
12AAF673	Ekzentrischer Kugeltaster, $\varnothing 2$ mm
12AAA788	Kugeltaster exzentrisch, $\varnothing 4$ mm
12AAA789	Kugeltaster exzentrisch, $\varnothing 6$ mm
226117	M2 KMG Taster-Adapter
226118	M3 KMG Taster-Adapter
Tiefenmessung	
12AAC072	Tiefentaster für Höhenmessgeräte, 90 mm Reichweite

Empfohlener A4 Drucker: EPSON LQ-590
K650986: Halter M3 / Scheibentaster $\varnothing 12$ mm / $\varnothing 1, 2, 3, 4$ mm Rubintaster / Verlängerung 10 mm, 20 mm



ABSOLUTE Digimatic Messuhren
Seite 232



Messuhren
Seite 246



Zubehör für Messuhren
Seite 267



Fühlhebelmessgeräte
Seite 278



Zubehör für Fühlhebelmessgeräte
Seite 289

Dickenmessgeräte, Tastarm-Messgeräte, Federwaagen
Seite 291

ABSOLUTE Digimatic Solar Messuhren ID-SS

Serie 543

Dieses solarbetriebene Standardmodell ist umweltfreundlich und sehr einfach zu bedienen.

Die ABSOLUTE Digimatic Solar Messuhr ID-SS bietet Ihnen die folgenden Vorteile:

- Mit ABSOLUTE System. Einmalige Einstellung der Anfangsposition, die dann bis zum nächsten Batteriewechsel der absolute Nullpunkt bleibt
- Kein Batteriewechsel notwendig
- Solarbetrieb ab 40 Lux
- Superkondensator zu Ladungsspeicherung ermöglicht Arbeiten in schwach beleuchteten Umgebungen (< 40 Lux)
- Alle Funktionen über große und benutzerfreundliche Tasten einstellbar
- Gut abzulesene Ziffernhöhe von 9 mm



ABSOLUTE®
SOLAR



Funktionen	Serie 543
Digimatic Datenausgang	●
ORIGIN (ABS Nullpunkt)	●
Zählrichtung umschaltbar	●

Technische Daten

Genauigkeit	Siehe Spezifikation (ohne Quantisierungsfehler)
Anzeige	LCD, Ziffernhöhe 9 mm
Max. Reaktionsgeschwindigkeit	Unbegrenzt
Alarm	Zählfehler
Messeinsatz	Hartmetallkugel, Gewinde M 2,5 x 0,45 mm
Energieversorgung	Solarzelle ab 40 Lux Beleuchtungsstärke

Sonderzubehör

Nr.	Bezeichnung
905338	Digimatic Leitung, flach-gerade, 1m
905409	Digimatic Leitung, flach-gerade, 2m
02AZD880G	U-WAVE-T, Summer Modell, Sender
02AZD730G	U-WAVE-T, IP67, Sender
02AZD790F	U-WAVE-T Leitung F, Flach-Gerade
06AFM380F	USB Input Tool Direct (Digimatic USB), Digi/Digi 2, flach-gerade
21EZA198	Anlifthebel, for 12,7 mm Messbereich
21JZA295	Drahtabheber, for Indicator, L=500mm
21EZA105	Anliftnopf, (12,7 Modelle)
02AZF670	U-WAVE Sender Montageplatte, für ID-C und ID-S Messuhren

Für USB Input Tool Direct Anschlussleitung
Erforderlich: Ein Fußschalter (Nr. 9371797), ein USB Fußschalteradapter (Nr. 06ADV384) und USB-PAK Software (Nr. 06AEN846)

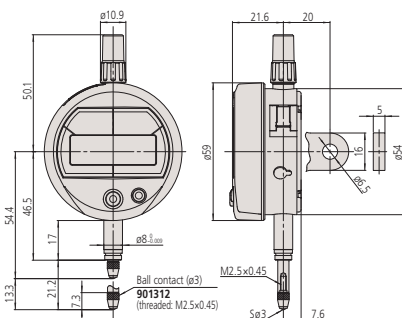
Verbrauchsartikel

Nr.	Bezeichnung
901312	Messeinsatz, Kugel, L=7,3 mm, Hartmetall

Metrisch

Nr.	Nr. Abschlussdeckel mit Öse	Messbereich	Ziffernschritt-wert	Grenzwert der Messabweichung E _{MPE}	H MPE (Umkehrspanne)	R MPE (Wiederholpräzision)	Typ	Messkraft [N]	Schutzart	Gewicht Öse/Deckel [g]
543-500B	543-500	12,7 mm	0,001 mm	0,003 mm	0,002 mm	0,002 mm	DIN EN ISO	≤ 1,5	IP42	150/140
543-505B	543-505	12,7 mm	0,01 mm	0,02 mm	0,02 mm	0,01 mm	DIN EN ISO	≤ 1,5	IP42	150/140

Nr. mit "B": Flacher Abschlussdeckel



2000 Lux Gravieren und Kunststoffen
1500 Lux Uhrmacher
750-1000 Lux Feinmechaniker
500 Lux Büro
200-300 Lux Fertigungsmaschinen
150 Lux Ladezone
100 Lux Speisesaal
50 Lux Lager

ABSOLUTE Digimatic Messuhren ID-SX

Funktionen	Serie 543
Datenausgang	●
ON/OFF	●
ORIGIN (ABS Nullpunkt)	●
Zählrichtung umschaltbar	●

Technische Daten

Anzeige	LCD, Ziffernhöhe 9 mm
Max. Reaktionsgeschwindigkeit	Unbegrenzt
Alarm	Niedrige Spannung, Zählfehler
Schaft \varnothing	12-20 mm : $\pm 2 \mu\text{m}$ 20-100 mm : $\pm 3 \mu\text{m}$ 100-300 mm : $\pm 5 \mu\text{m}$
Messeinsatz	Hartmetallkugel, Gewinde M 2,5 x 0,45 mm
Batterielebensdauer	Ca. 18.000 Stunden (0,001 mm Modell) Ca. 20.000 Stunden (0,01 mm Modell)
Energieversorgung	1x Batterie SR-44

Sonderzubehör

Nr.	Bezeichnung
905338	Digimatic Leitung, flach-gerade, 1m
905409	Digimatic Leitung, flach-gerade, 2m
06AFM380F	USB Input Tool Direct (Digimatic USB), Digi/Digi 2, flach-gerade
02AZD880G	U-WAVE-T, Summer Modell, Sender
02AZD730G	U-WAVE-T, IP67, Sender
02AZD790F	U-WAVE-T Leitung F, Flach-Gerade
21EZA198	Anlifthebel, for 12,7 mm Messbereich
21JZA295	Drahtabheber, for Indicator, L=500mm
21EZA105	Anliftnopf, (12,7 Modelle)
238774	Silikon Gummibalg
02AZF670	U-WAVE Sender Montageplatte, für ID-C und ID-S Messuhren

USB Input Tool Direct Anschlussleitung:
Es wird benötigt: Ein Fußschalter (Nr. 937179T), ein USB Fußschalteradapter (Nr. 06ADV384) und USB-IT PAK Software (Nr. 06AEN846)
238774 nur für 543-794B

Verbrauchsartikel

Nr.	Bezeichnung
901312	Messeinsatz, Kugel, L=7,3 mm, Hartmetall
938882	Batterie SR-44 1,5V
02ACA376	NBR Gummibalg, für ID-C, ID-N, ID-S

02ACA376 nur für 543-794B



21EZA198



540774



21EZA105

Serie 543

Das Standardmodell der ABSOLUTE Digimatic Messuhr ID-S, bietet Ihnen die folgenden Vorteile:

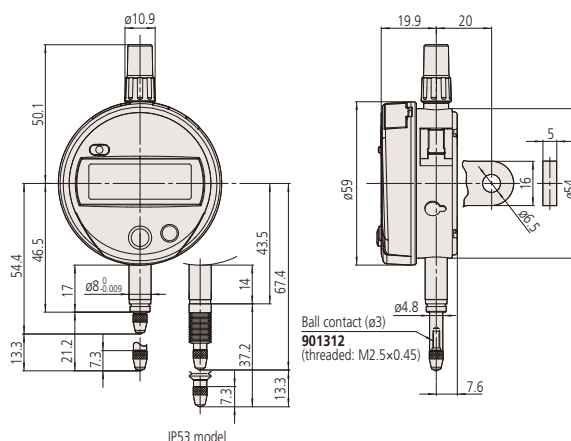
- ABSOLUTE System. Einmalige Einstellung der Anfangsposition, die dann bis zum nächsten Batteriewechsel der absolute Nullpunkt bleibt
- Alle Funktionen über große und benutzerfreundliche Tasten einstellbar
- Mühelose Ablesung durch 9 mm große Ziffern
- Außerordentlich hohe Batterielebensdauer



Metrisch

Nr.	Nr. Abschlussdeckel mit Öse	Messbereich	Ziffernschritt-wert	Grenz-wert der Messab-wei-chung E MPE	H MPE (Um-kehr-spanne)	R MPE (Wie-derhol-präzi-sion)	Typ	Mess-kraft [N]	Schut-zart	Ge-wicht [g]	Gewicht Öse/Deckel [g]
543-781B	543-781	12,7 mm	0,01 mm	0,02 mm	0,02 mm	0,01 mm	DIN EN ISO	$\leq 1,5$	IP42	140	140/150
543-790B	543-790	12,7 mm	0,001 mm	0,003 mm	0,002 mm	0,002 mm	DIN EN ISO	$\leq 1,5$	IP42	140	140/150
543-794B	543-794	12,7 mm	0,001 mm	0,003 mm	0,002 mm	0,002 mm	DIN EN ISO	$\leq 2,5$ N	IP53	140	140/150

Nr. mit "B": Flacher Abschlussdeckel



IP53 model

ABSOLUTE Digimatic Messuhren ID-U

Serie 575

Messuhr in schlanker Bauform mit 25 mm Messbereich.

Die ABSOLUTE Digimatic Messuhr ID-U bietet Ihnen die folgenden Vorteile:

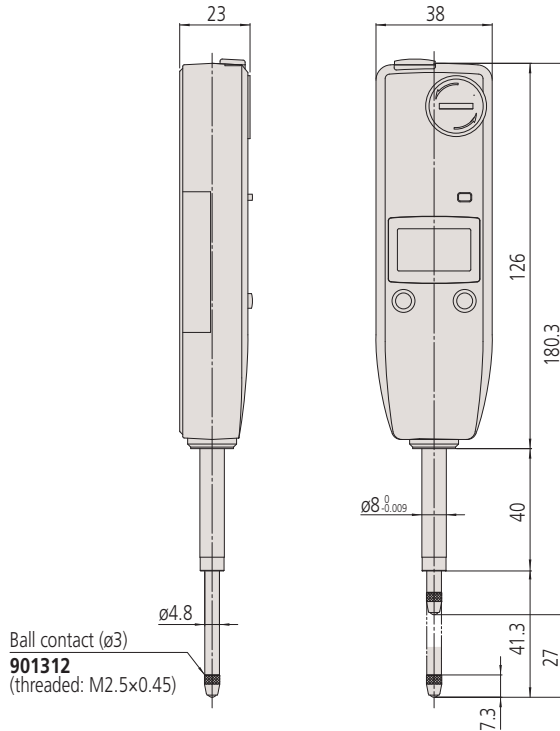
- Einmalige Einstellung der Anfangsposition, die dann bis zum nächsten Batteriewechsel der absolute Nullpunkt bleibt.
- Schlanke Bauform ermöglicht den Einbau an Messvorrichtungen
- Außerordentlich hohe Batterielebensdauer

ABSOLUTE®

IP42



575-121



Metrisch

Nr.	Messbereich	Zifferschrittwert	Grenzwert der Messabweichung E_{MPE}	H MPE (Umkehrspanne)	R MPE (Wiederholpräzision)	Messkraft [N]	Gewicht [g]
575-121	25,4 mm	0,01 mm	0,02 mm	0,02 mm	0,01 mm	≤ 1,8	140

Funktionen	Serie 575
Datenausgang	●
ON/OFF	●
ORIGIN (ABS Nullpunkt)	●
Zählrichtung umschaltbar	●

Technische Daten

Anzeige	LCD, Ziffernhöhe 8,5 mm
Max. Reaktionsgeschwindigkeit	Unbegrenzt
Alarm	Niedrige Spannung, Zählfehler
Schaft \varnothing	8 mm
Messeinsatz	Hartmetallkugel, Gewinde M 2,5 x 0,45 mm
Batterielebensdauer	Ca. 20.000 Stunden
Energieversorgung	1x Batterie SR-44

Standardzubehör

Nr.	Bezeichnung
137693	Anlifthebel

Sonderzubehör

Nr.	Bezeichnung
905338	Digimatic Leitung, flach-gerade, 1m
905409	Digimatic Leitung, flach-gerade, 2m
06AFM380F	USB Input Tool Direct (Digimatic USB), Digi/Digi 2, flach-gerade
02AZD880G	U-WAVE-T, Summer Modell, Sender
02AZD730G	U-WAVE-T, IP67, Sender
02AZD790F	U-WAVE-T Leitung F, Flach-Gerade
21JZA295	Drahtabheber, for Indicator, L=500mm

540774: Anliftbereich max. 12mm

Für USB Input Tool Direct Anschlussleitung:

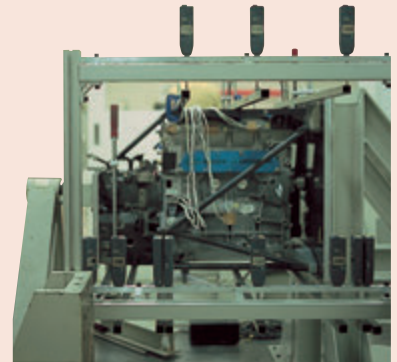
Es wird benötigt: Ein Fußschalter (Nr. 937179T), ein USB-

Fußschalteradapter (Nr. 06ADV384)

und USB-IT PAK Software (Nr. 06ADV386)

Verbrauchsartikel

Nr.	Bezeichnung
938882	Batterie SR-44 1,5V
901312	Messeinsatz, Kugel, L=7,3 mm, Hartmetall



ABSOLUTE Digimatic Messuhren ID-C



Funktionen	Serie 543
DATA/HOLD	●
Datenausgang	●
ON/OFF	●
ZERO/ABS	●
PRESET	●
Wählbare Auflösung	●
GO/±NG Bewertung	●
Berechnungsfunktion (mit Formel)	●
Zählrichtung umschaltbar	●

Technische Daten

Anzeige	LCD, Ziffernhöhe 11 mm, 330 ° drehbar
Alarm	Niedrige Spannung, Zählfehler, Toleranzeingabefehler
Schaft ø	8 mm (ISO/JIS Modelle)
Messeinsatz	Hartmetallkugel, Gewinde M 2,5 x 0,45 mm
Batterielebensdauer	Ca. 7.000 Std.
Energieversorgung	1x Batterie SR-44

Sonderzubehör

Nr.	Bezeichnung
905338	Digimatic Leitung, flach-gerade, 1m
905409	Digimatic Leitung, flach-gerade, 2m
06AFM380F	USB Input Tool Direct (Digimatic USB), Digi/Digi 2, flach-gerade
02AZD880G	U-WAVE-T, Summer Modell, Sender
02AZD730G	U-WAVE-T, IP67, Sender
02AZD790F	U-WAVE-T Leitung F, Flach-Gerade
21JZA295	Drahtabheber, for Indicator, L=500mm
21JZA301	Drahtabheber mit Auto Stopp, for Indicator, L=300mm
21EZA198	Anlifthebel, for 12,7 mm Messbereich
21EZA105	Anlifftknopf, (12,7 Modelle)
21EZA197	Anlifftknopf, (25,4 Modelle)
21EZA200	Anlifftknopf, (50,8 Modelle)
137693	Anlifthebel
02ACA571	Zusatzfeder, für 25,4 mm Modelle
02ACA773	Zusatzfeder, für 50,8 mm Modelle
02AZF670	U-WAVE Sender Montageplatte, für ID-C und ID-S Messuhren

02ACA571 und 02ACA773: Erforderlich zur Verstärkung der Messkraft bei Überkopf-Einsatz
 21EZA105: nicht für Modelle mit geringer Messkraft
 540774: Einsetzbar bis max. 28 mm Messbereich

Verbrauchsartikel

Nr.	Bezeichnung
938882	Batterie SR-44 1,5V
901312	Messeinsatz, Kugel, L=7,3 mm, Hartmetall

Serie 543

Die Multifunktionsmessuhr ABSOLUTE Digimatic Messuhr ID-C, bietet Ihnen die folgenden Vorteile:

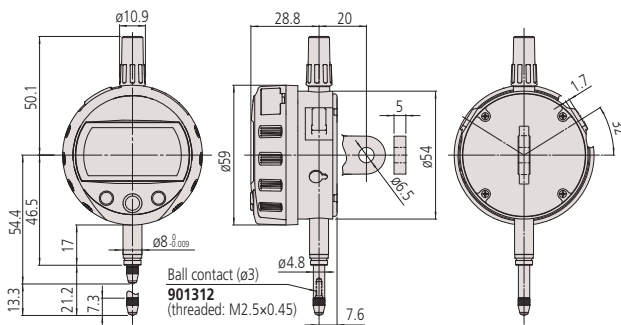
- Mit ABSOLUTE System. Einmalige Einstellung der Anfangsposition, die dann bis zum nächsten Batteriewechsel der absolute Nullpunkt bleibt.
- Messpräzision auch bei höchster Verfahrensgeschwindigkeit. Mühelose Ablesung durch große Displayziffern.
- Display um 330° drehbar
- Tastatursperre zum Schutz gegen unbefugte Benutzung
- Einfache Berechnungen mit der Formel Ax (x=Spindelweg)



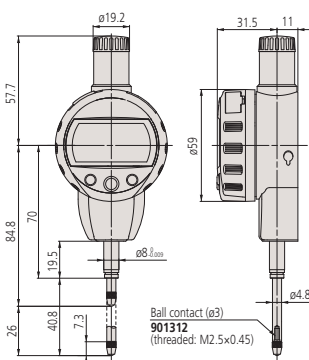
12,7 mm Modell

25,4 mm Modell

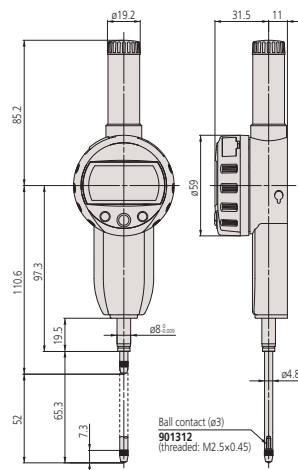
50,8 mm Modell



12,7 mm Ausführungen



25,4 mm Ausführungen



50,8 mm Ausführungen

ABSOLUTE Digimatic Messuhren ID-C

Metrisch

Nr.	Nr. Abschlussdeckel mit Öse	Messbereich	Ziffernschritt-wert	Grenzwert der Messabweichung E _{MPE}	H MPE (Umkehrspanne)	R MPE (Wiederholpräzision)	Typ	Messkraft [N]	Schutzart	Gewicht [g]
543-390B	543-390	12,7 mm	0,001 mm	0,003 mm	0,002 mm	0,002 mm	DIN EN ISO	≤ 1,5	IP42	170
543-394B	543-394	12,7 mm	0,001 mm	0,003 mm	0,002 mm	0,002 mm	DIN EN ISO	0,4-0,7	IP42	170
543-400B	543-400	12,7 mm	0,01 mm	0,02 mm	0,02 mm	0,01 mm	DIN EN ISO	≤ 1,5	IP42	170
543-404B	543-404	12,7 mm	0,01 mm	0,02 mm	0,02 mm	0,01 mm	DIN EN ISO	0,4-0,7	IP42	170
543-470B		25,4 mm	0,001 mm	0,003 mm	0,002 mm	0,002 mm	DIN EN ISO	≤ 1,8	IP42	190
543-474B		25,4 mm	0,01 mm	0,02 mm	0,02 mm	0,01 mm	DIN EN ISO	≤ 1,8	IP42	190
543-490B		50,8 mm	0,001 mm	0,005 mm	0,002 mm	0,002 mm	DIN EN ISO	≤ 2,3	IP42	260
543-494B		50,8 mm	0,01 mm	0,04 mm	0,02 mm	0,01 mm	DIN EN ISO	≤ 2,3	IP42	260



Einstellen der Messkraft für Modelle mit niedriger Messkraft

• 543-404/404B/405/405B/406/406B

Spindel Orientierung	Feder eingebaut	Zusatzgewicht (ca. 0.1 N) (Standardzubehör)	Max. Messkraft
Vertikal	Ja	Ja	0.5 N
	Ja	Nein	0.4 N
	Nein	Ja	0.3 N
	Nein	Nein	0.2 N
Horizontal	Ja	Nein	0.2 N

• 543-394/394B/395/395B/396/396B

Spindel Orientierung	Feder eingebaut	Zusatzgewicht (ca. 0.1 N) (Standardzubehör)	Max. Messkraft
Vertikal	Ja	Ja	0.7 N
	Ja	Nein	0.6 N
	Nein	Ja	0.4 N
	Nein	Nein	keine Angabe
Horizontal	keine Angabe		



Berechnungsfunktion: $f(x) = Ax$

Die Montage des ID-C an einem Messuhrenständer und die Einstellung des Multiplikationsfaktors "A" (zwischen 0,0001 und 99,999) ermöglicht eine direkte Messung und verbessert die Effizienz der Messuhr



330° drehbares Display

Für die leichte Ablesung von Messwerten kann das Display um 330° gedreht werden.



Tastatursperre

Das versehentliche Verändern von z.B. PRESET-Daten kann durch die Tastatursperre verhindert werden.



Große LCD Anzeige

Die große LCD Anzeige mit einer Zeichenhöhe von 11 mm erleichtert das Ablesen von Messwerten.



Toleranzfunktion

2 Möglichkeiten der Darstellung

ABSOLUTE Digimatic Messuhren Max/Min/RANGE ID-C



Funktionen	Serie 543
DATA/HOLD	●
PRESET 3 x	●
Datenausgang	●
Alarm	●
MAX/MIN BEREICH	●
ZERO/ABS	●
Analog Messbereich umschaltbar	●
Funktionssperre	●
GO/±NG Bewertung	●
Berechnungsfunktion (mit Formel)	●
Zählrichtung umschaltbar	●

Technische Daten

Anzeige	LCD, Ziffernhöhe 8,5 mm, 330° drehbar
Messfrequenz (MAX/MIN/RANGE)	Standard Modus: 10x/s "Fast" Modus: 50x/s (Kolbengeschwindigkeit max. 50 µm/s für "peak" Messung)
Schaft ø	8 mm
Messeinsatz	Hartmetallkugel, Gewinde M 2,5 x 0,45 mm (ISO/JIS Modell)
Batterielebensdauer	Standard Modus: ca. 1 Jahr "Fast" Modus: ca. 4,5 Monate
Energieversorgung ON/OFF	1x Batterie CR-2.032 Ja

Sonderzubehör

Nr.	Bezeichnung
905338	Digimatic Leitung, flach-gerade, 1m
905409	Digimatic Leitung, flach-gerade, 2m
06AFM380F	USB Input Tool Direct (Digimatic USB), Digi/Digi 2, flach-gerade
02AZD880G	U-WAVE-T, Summer Modell, Sender
02AZD730G	U-WAVE-T, IP67, Sender
02AZD790F	U-WAVE-T Leitung F, Flach-Gerade
21JZA295	Drahtabheber, for Indicator, L=500mm
21EZA198	Anlifthebel, for 12,7 mm Messbereich
21EZA313	Parameter Setup Kit, für die Parametrierung über PC

Verbrauchsartikel

Nr.	Bezeichnung
05SAA217D	Lithium Batterie CR-2032, 1 Stk.
901312	Messeinsatz, Kugel, L=7,3 mm, Hartmetall



Scannen Sie den QR-Code und sehen Sie sich unsere Produktvideos auf YouTube an
*wird der Messkolben mit einer Geschwindigkeit von > 50µm/s verfahren, wird der höchste Punkt nicht korrekt erkannt

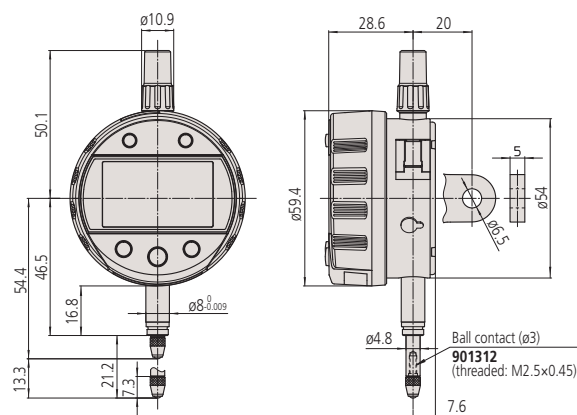
Serie 543

Die Messuhr mit MAX,MIN,RANGE Haltefunktion bietet Ihnen die folgenden Vorteile:

- MAX/MIN/MAX-MIN(RANGE) kann gemessen werden
- Analoge Balkenanzeige im Display (umschaltbar auf 12 verschiedene Skalen)
- GO/NG Toleranzbewertung
- Integrierte Berechnungsfunktion Ax
- Der Koeffizient A ist frei definierbar, x = Weg des Messbolzen
- „FAST“ Modus wählbar zur Erfassung der Spitzenwerte (MAX,MIN,MAX-MIN) ; Erfassungszyklus 20 ms bzw. 50 Messwerte/s
- Einfache Einstellung durch Menüführung im Display
- Mit einem PC und optionalem USB Interface kann die Messuhr mit einem speziellen Programm parametrierbar werden.

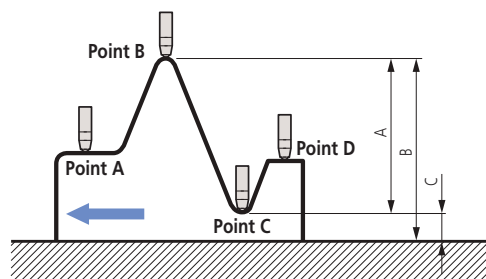


543-300B



Metrisch

Nr.	Nr. Abschlussdeckel mit Öse	Messbereich	Messbereich [mm]	Ziffernschritt-wert	Grenz-wert der Messab-weichung E MPE	H MPE (Um-kehrspanne)	R MPE (Wieder-holpräzi-sion)	Typ	Mess-kraft [N]	Schut-zart	Ge-wicht [g]
543-300B	543-300	12,7 mm	12,7 mm	0,001 mm	0,003 mm	0,002 mm	0,002 mm	DIN EN ISO	≤ 1,5	IP42	170



Differenz Messung

Beispiel: Anzeige Messung von den Punkten A bis D: Differenz A wird ermittelt.

Die Messwerte B (Max. Wert) und C (Min. Wert) können aus dem Speicher mit einer einfachen Tastenkombination aufgerufen werden.



543-300B
7001-10

ABSOLUTE Digimatic Berechnungsmessuhren ID-C

Serie 543

Die Messuhr erlaubt es Ihnen eine Berechnungsfunktion für die gemessenen Werte zu verwenden $Ax+B+Cx-1$

- Die Integrierte Berechnungsfunktion findet Nutzen in vielen Anwendungsfällen (Bsp: Außendurchmesser Messung)
- Die Koeffizienten A, B und C können frei definiert werden. X = Weg des Messbolzens
- Analoge Balkenanzeige im Display (umschaltbar auf 14 verschiedene Skalen) GO/NG Toleranzbewertung
- MAX/MIN/MAX-MIN Funktion um Spitzenwerte zu erfassen
- „FAST“ Modus wählbar zur Erfassung der Spitzenwerte (MAX,MIN,MAX-MIN) ; Erfassungszyklus 20 ms bzw. 50 Messwerte/s
- Einfache Einstellung durch Menüführung im Display
- Mit einem PC und optionalem USB Interface kann die Messuhr mit einem speziellen Programm parametrierbar werden.

ABSOLUTE®

IP42



543-340B



543-590B



543-595B

Metrisch

Nr.	Messbereich	Grenzwert der Messabweichung E_{MPE}	H MPE (Umkehrspanne)	R MPE (Wiederholpräzision)	Typ	Messkraft [N]	Schutzart	Gewicht [g]
543-340B	12,7 mm	0,003 mm	0,002 mm	0,002 mm	DIN EN ISO	≤ 1,5	IP42	170
543-590B	25,4 mm	0,003 mm	0,002 mm	0,002 mm	DIN EN ISO	≤ 1,8 N	IP42	190
543-595B	50,8 mm	0,006 mm	0,002 mm	0,002 mm	DIN EN ISO	≤ 2,3 N	IP42	260

Funktionen	Serie 543
DATA/HOLD	●
PRESET 3 x	●
Datenausgang	●
ON/OFF	●
MAX/MIN BEREICH	●
ZERO/ABS	●
Analog Messbereich umschaltbar	●
Wählbare Auflösung	●
Funktionssperre	●
GO/±NG Bewertung	●
Berechnungsfunktion (mit Formel)	●

Technische Daten

Anzeige	LCD, Ziffernhöhe 8 mm Display 330° drehbar
Max. Reaktionsgeschwindigkeit	Unbegrenzt
Messfrequenz (MAX/MIN/RANGE)	Standard Modus: 10x/s "Fast" Modus: 50x/s (Kolbengeschwindigkeit max. 50 µm/s für "peak" Messung)
Alarm	Batteriespannung, ABS-Signalfehler, Überlauffehler, Toleranzeinstellungsfehler
Schaft ∅	8 mm
Messeinsatz	Hartmetallkugel, Gewinde M 2,5 x 0,45 mm (ISO/JIS Modell)
Energieversorgung	1x Batterie CR-2.032

Sonderzubehör

Nr.	Bezeichnung
905338	Digimatic Leitung, flach-gerade, 1m
905409	Digimatic Leitung, flach-gerade, 2m
06AFM380F	USB Input Tool Direct (Digimatic USB), Digi/Digi 2, flach-gerade
02AZD880G	U-WAVE-T, Summer Modell, Sender
02AZD730G	U-WAVE-T, IP67, Sender
02AZD790F	U-WAVE-T Leitung F, Flach-Gerade
21EZA198	Anlifthebel, for 12,7 mm Messbereich
21JZA295	Drahtabheber, for Indicator, L=500mm
21EZA313	Parameter Setup Kit, für die Parametrierung über PC
21FAJ394	Winkelbrücke, 25-70 mm
K541281	Winkelplatte für Berechnungsuhr ID-C, 50-100 mm
K541282	Winkel für Berechnungsuhr IDC, 100-200 mm
21FAJ395	Brücke, Rollenmodell, Außen: 45-140 mm, Innen: 65-100 mm

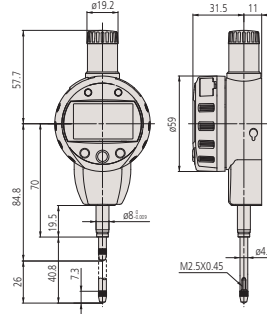
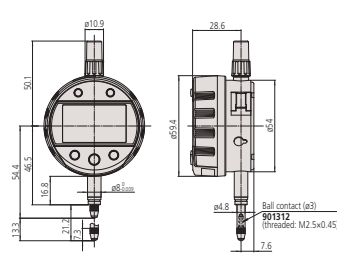
Verbrauchsartikel

Nr.	Bezeichnung
055AA217D	Lithium Batterie CR-2032, 1 Stk.
901312	Messeinsatz, Kugel, L=7,3 mm, Hartmetall

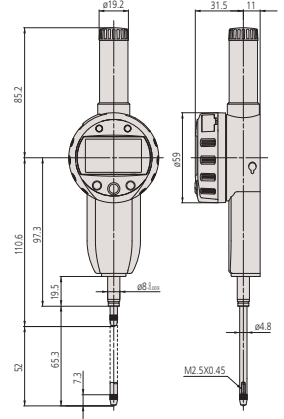


Scannen Sie den QR-Code und sehen Sie sich unsere Produktvideos auf YouTube an

ABSOLUTE Digimatic Berechnungsmessuhren ID-C



Modelle mit 25,4 mm
Messbereich



Modelle mit 50,8 mm
Messbereich



K541282



Kundenspezifische Lösung



Kundenspezifische Lösung

ABSOLUTE Digimatic Messuhren für Innenmessgeräte

Serie 543

Diese Messuhr wurde speziell für Innenmessgeräte entwickelt und bietet folgende Vorteile:

- Der Minimalwert des Bohrungsdurchmessers wird gehalten
- Analoge Balkenanzeige im Display (umschaltbar auf 12 verschiedene Skalen) • GO/NG Toleranzbewertung
- „FAST“ Modus wählbar zur Erfassung der Spitzenwerte ; Erfassungszyklus 20 ms bzw. 50 Meßwerte/s
- Einfache Einstellung durch Menüführung im Display
- Mit einem PC und optionalem USB Interface kann die Messuhr mit einem speziellen Programm eingestellt werden.

ABSOLUTE®



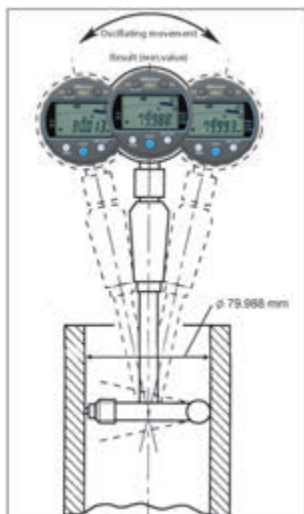
Funktionen	Serie 543
DATA/HOLD	●
PRESET 3 x	●
Min. Haltewert	●
ON/OFF	●
Analog Messbereich umschaltbar	●
Funktionssperre	●
GO/±NG Bewertung	●

Technische Daten

Anzeige	Ziffernhöhe: 8 mm Drehbar um 330°
Max. Reaktionsgeschwindigkeit	Unbegrenzt
Messfrequenz (MAX/MIN/RANGE)	Standard Modus: 10x/s "Fast" Modus: 50x/s (Kolbengeschwindigkeit max. 50 µm/s für "peak" Messung)
Alarm	Niedrige Spannung, Zusammensetzungsfehler, Überlauffehler, Fehler bei der Einstellung der Toleranzgrenze
Schaft ø	8 mm
Messeinsatz	Hartmetallkugel, Gewinde M2,5 x 0,45 mm
Batterielebensdauer	Standard Modus: 1 Jahr "Fast" Modus: 4,5 Monate
Energieversorgung	1x Batterie CR-2.032

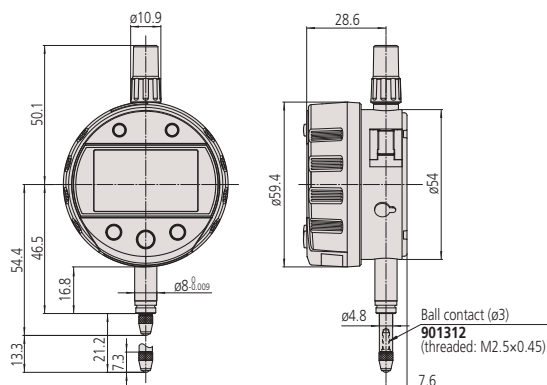


543-310B



Metrisch

Nr.	Messbereich	Messbereich [mm]	Grenzwert der Messabweichung E _{MPE}	H MPE (Umkehrspanne)	R MPE (Wiederholpräzision)	Typ	Messkraft [N]	Schutzart	Gewicht [g]
543-310B	12,7 mm	12,7 mm	0,003 mm	0,002 mm	0,002 mm	DIN EN ISO	≤ 1,5	IP42	170



Sonderzubehör

Nr.	Bezeichnung
905338	Digimatic Leitung, flach-gerade, 1m
905409	Digimatic Leitung, flach-gerade, 2m
06AFM380F	USB Input Tool Direct (Digimatic USB), Digi/Digi 2, flach-gerade
02AZD880G	U-WAVE-T, Summer Modell, Sender
02AZD730G	U-WAVE-T, IP67, Sender
02AZD790F	U-WAVE-T Leitung F, Flach-Gerade
21EZA313	Parameter Setup Kit, für die Parametrierung über PC
02AZF670	U-WAVE Sender Montageplatte, für ID-C und ID-S Messuhren

Verbrauchsartikel

Nr.	Bezeichnung
055AA217D	Lithium Batterie CR-2032, 1 Stk.
901312	Messeinsatz, Kugel, L=7,3 mm, Hartmetall



Scannen Sie den QR-Code und sehen Sie sich unsere Produktvideos auf YouTube an

* Bei einer Erfassungs-Geschwindigkeit von < 50 µm/s wird der Spitzenwert ggf. nicht korrekt angezeigt

ABSOLUTE Digimatic Signalmessuhren ID-C



Funktionen	Serie 543
PRESET 3 x	●
ON/OFF	●
Signalausgang: -NG/OK/+NG (nur Bewertung) über Open Collector	●
Signaleingang : -ZERO/ABS -PRESET -Zurücksetzen des Hold-Modus über den Kontakt	●
ZERO/ABS	●
Analog Messbereich umschaltbar	●
Funktionssperre	●
Toleranzbeurteilung durch LED	●
GO/±NG Bewertung	●
Berechnungsfunktion (mit Formel)	●

Technische Daten

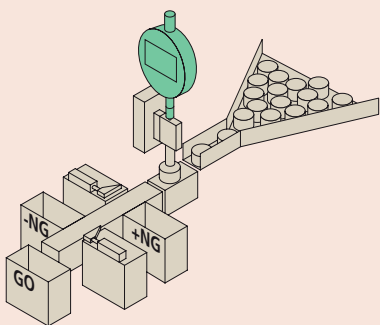
Anzeige	LCD, Ziffernhöhe 8 mm
Max. Reaktionsgeschwindigkeit	Unbegrenzt
Messfrequenz (MAX/MIN/RANGE)	100x/s (Wenn die Hubgeschwindigkeit > 0,1 mm/s ist, kann der Spitzenwert nicht korrekt angezeigt werden.)
Alarm	Niedrige Spannung, Toleranzfehler
Schaft ø	8 mm
Messeinsatz	Hartmetallkugel, Gewinde M 2,4 x 0,45 mm
Energieversorgung	DC 5-24 V
Beschreibung	Mit Signalleitung 4 m

Sonderzubehör

Nr.	Bezeichnung
21EZA198	Anlifthebel, for 12,7 mm Messbereich
21JZA295	Drahtabheber, for Indicator, L=500mm
21EZA105	Anliftnopf, (12,7 Modelle)
238774	Silikon Gummibalg

Verbrauchsartikel

Nr.	Bezeichnung
02ACA376	NBR Gummibalg, für ID-C, ID-N, ID-S
901312	Messeinsatz, Kugel, L=7,3 mm, Hartmetall



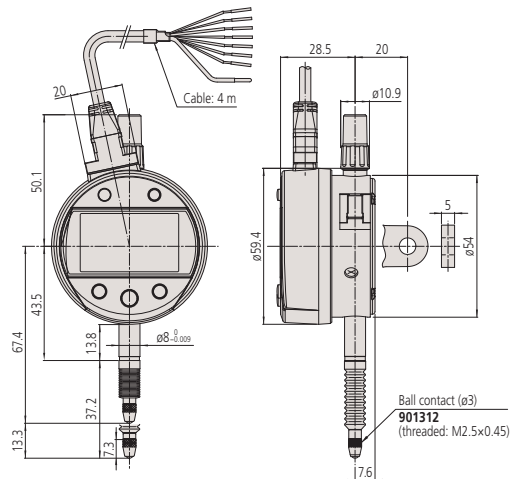
Serie 543

Dies ist ein extern gespeister Digimatic Messuhr mit einem "N-ch Open Drain" -NG, OK, +NG"-Ausgang.

- Staubgeschützt und geschützt gegen Spritzwasser, nach IEC 60529 (entspricht IP54)
- Funktionen MAX / MIN / RANGE (Rundlauf)
- Speichert drei verschiedene Preset und Toleranzeinstellungen
- "Fast-Mode" (Erfassungszyklus 50mal / s) für eine zuverlässige Messung in dem Spitzenereignismodus (MAX / MIN / RANGE)
- Berechnungsfunktion Ax. Koeffizient A frei definierbare, x = Verschiebung des Kolbens
- Analoges Balkendiagramm auf dem Display (12 verschiedene Skalen wählbar)
- GO / ± NG Toleranz Beurteilungsfunktion



543-350B



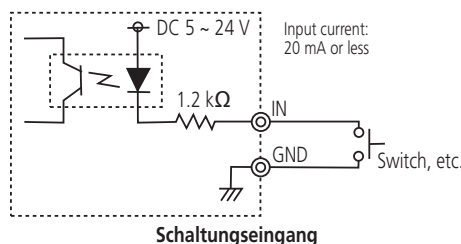
Metrisch

Nr.	Nr. Abschlussdeckel mit Öse	Messbereich [mm]	Ziffernschrittwert	Grenzwert der Messabweichung E _{MPE}	H MPE (Umkehrspanne)
543-350B	543-350	12,7	0,001 mm	0,003 mm	0,002 mm

Nr.	R MPE (Wiederholpräzision)	Typ	Messkraft [N]	Schutzart	Gewicht [g]
543-350B	0,002 mm	DIN EN ISO	≤2,5	IP54	285

Ausgangssignale	Signal Bezeichnung Kabelfarbe	Toleranz Beurteilung			Sensorsignal Synthetisierung Fehler Überlauffehler des Anzeigewertes
		-NG	GUT	+NG	
Negative Logik	-NG (Orange)	Low	High	High	High
	OK (Grün)	High	Low	High	High
	+NG (Braun)	High	High	Low	High
Positive Logik	-NG (Orange)	High	Low	Low	Low
	OK (Grün)	Low	High	Low	Low
	+NG (Braun)	Low	Low	High	Low

Normalbetrieb, Maximalwert-Messmodus, Minimalwert-Messmodus



ABSOLUTE Digimatic Messuhren ID-N

Serie 543

Dies ist eine schmale und robuste Messuhr mit rückseitig angebrachten Bolzen.

Die ABSOLUTE Digimatic Messuhr ID-N, bietet Ihnen die folgenden Vorteile:

- Eingebautes ABSOLUT System
- Speziell zum Einbau in Vorrichtungen mit beengten Platzverhältnissen.
- Mit Datenausgang.
- IP66 ermöglicht den Einbau in Produktionsmaschinen oder anderen rauen Umgebungsbedingungen
- Grafische Anzeige bei Über- und Unterschreitung der Toleranz.
- Flexible Einbaumöglichkeit durch umschaltbare Orientierung der Anzeige.



543-575

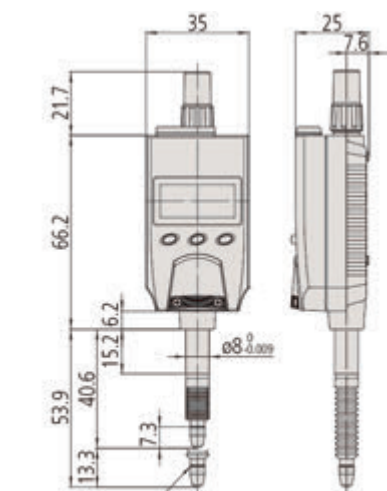
Flexible Einbaumöglichkeit durch umschaltbare Orientierung der Anzeige



73045

Metrisch

Nr.	Messbereich	Ziffernschritt-wert	Grenzwert der Messabweichung E MPE	H MPE (Umkehrspanne)	R MPE (Wiederholpräzision)	Typ	Messkraft [N]	Schutzart	Gewicht [g]
543-570	12,7 mm	0,01 mm	0,02 mm	0,02 mm	0,01 mm	DIN EN ISO	≤2,5 N	IP66	130
543-575	12,7 mm	0,01/0,001 mm	0,003 mm	0,002 mm	0,002 mm	DIN EN ISO	≤2,5 N	IP66	130



Ball contact (ø3)
901312
(thread: M2.5x0.45)

Funktionen	Serie 543
DATA/HOLD	●
Datenausgang	●
ON/OFF	●
Extern	●
PRESET/ZERO	●
PRESET	●
GO/±NG Bewertung	●
Zählrichtung umschaltbar	●

Technische Daten

Anzeige	LCD, Ziffernhöhe: 6,2 mm
Max. Reaktionsgeschwindigkeit	Unbegrenzt
Alarm	Niedrige Spannung, Zählfehler, Überlauffehler, Toleranzeingabefehler
Schaft ø	8 mm
Messeinsatz	Hartmetallkugel, Gewinde M 2,5 x 0,45 mm
Batterielebensdauer	Ca. 7.000 Stunden
Energieversorgung	1x Batterie SR-44

Sonderzubehör

Nr.	Bezeichnung
21EAA194	Digimatic Leitung für ID-N/ID-B
21EAA190	Digimatic Leitung für ID-N/ID-B
06AFM380G	USB Input Tool Direct (Digimatic USB), Digi/Digi 2, flach-gerade, IP
02AZD880G	U-WAVE-T, Summer Modell, Sender
02AZD730G	U-WAVE-T, IP67, Sender
02AZD790G	U-WAVE-T Leitung G,, Flach-Gerade, IP
21EAA210	Signalleitung für externe Steuerung Preset/Zero, 1 m, für ID-N/ID-B Messuhr
21EAA211	Signalleitung für externe Steuerung Preset/Zero, 2 m, ID-N/ID-B Messuhr
238774	Silikon Gummibalg
21EZA145	Abschlussdeckel mit Öse, für ID-N/ID-B Messuhr, metrisch
21EZA105	Anliftpnopf, (12,7 Modelle)
02AZF675	U-WAVE Sender Montageplatte, for ID-N Digital Indicator

Verbrauchsartikel

Nr.	Bezeichnung
938882	Batterie SR-44 1,5V
901312	Messeinsatz, Kugel, L=7,3 mm, Hartmetall
02ACA376	NBR Gummibalg, für ID-C, ID-N, ID-S



21EAA194



194EAA210

ABSOLUTE Digimatic Messuhren ID-B



Sicherheit
Staub- und
wasserge-
schützt

www.tuv.com
ID: 000002781

ABSOLUTE®
IP66

Funktionen	Serie 543
DATA/HOLD	●
Datenausgang	●
ON/OFF	●
Extern	●
PRESET/ZERO	●
PRESET	●
GO/±NG Bewertung	●
Zählrichtung umschaltbar	●

Technische Daten

Anzeige	LCD, Ziffernhöhe: 6,2 mm
Max. Reaktionsgeschwindigkeit	Unbegrenzt
Alarm	Niedrige Spannung, Zählfehler, Überlauffehler Toleranzeingabefehler
Messeinsatz	Hartmetallkugel, Gewinde M 2,5 x 0,45 mm
Batterielebensdauer	Ca. 7.000 Stunden
Energieversorgung	1x Batterie SR-44

Sonderzubehör

Nr.	Bezeichnung
21EAA194	Digimatic Leitung für ID-N/ID-B
21EAA190	Digimatic Leitung für ID-N/ID-B
06AFM380G	USB Input Tool Direct (Digimatic USB), Digi/Digi 2, flach-gerade, IP
02AZD880G	U-WAVE-T, Summer Modell, Sender
02AZD730G	U-WAVE-T, IP67, Sender
02AZD790G	U-WAVE-T Leitung G., Flach-Gerade, IP
21EAA210	Signalleitung für externe Steuerung Preset/Zero, 1 m, für ID-N/ID-B Messuhr
21EAA211	Signalleitung für externe Steuerung Preset/Zero, 2 m, ID-N/ID-B Messuhr
21EAA212	Silikon Gummibalg, mit Bolzen
21EZA145	Abschlussdeckel mit Öse, für ID-N/ID-B Messuhr, metrisch

Verbrauchsartikel

Nr.	Bezeichnung
938882	Batterie SR-44 1,5V
901312	Messeinsatz, Kugel, L=7,3 mm, Hartmetall
125317	NBR Gummibalg, für ID-B, IP64 Serie 2



21EAA194



21EAA210

Serie 543

Eine Messuhr mit Messbolzen auf der Rückseite. Robust und Wiederstandsfähig.

Die ABSOLUTE Digimatic Messuhr ID-B IP66, bietet Ihnen die folgenden Vorteile:

- Messbolzen auf der Rückseite, Anzeige als Draufsicht
- Schlanke Bauform, ideal für Mehrpunktmessungen
- Ausgestattet mit dem ABSOLUTE System. Der Referenzpunkt muss nach dem einschalten, nicht erneut eingestellt werden.
- Ausgezeichnete Beständigkeit gegen das Eindringen von Wasser und Staub (Schutzart IP66). Ermöglicht den Einbau in Produktionsmaschinen oder anderen rauen Umgebungsbedingungen
- Flexible Einbaumöglichkeit durch umschaltbare Orientierung der Anzeige.
- Grafische Anzeige bei Über- und Unterschreitung der Toleranz.



543-580



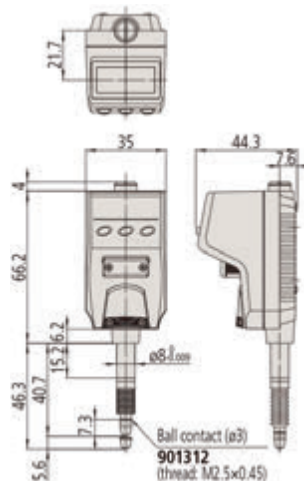
Flexible Einbaumöglichkeit durch umschaltbare Orientierung der Anzeige



IP66

Metrisch

Nr.	Messbereich	Zifferschriftwert	Grenzwert der Messabweichung E _{MPE}	H MPE (Umkehrspanne)	R MPE (Wiederholpräzision)	Typ	Messkraft [N]	Schutzart	Gewicht [g]
543-580	5 mm	0,01 mm	0,02 mm	0,02 mm	0,01 mm	DIN EN ISO	≤2 N	IP66	130
543-585	5 mm	0,01/0,001 mm	0,003 mm	0,002 mm	0,002 mm	DIN EN ISO	≤2 N	IP66	130



Digimatic Messuhren ID-H

Serie 543

Eine Multifunktionsmessuhr mit einer Auflösung von 0,0005mm und einer sehr hohen Genauigkeit. Die Digimatic Messuhr ID-H bietet Ihnen die folgenden Vorteile:

- Mit zwei farbiger visueller Toleranzüberwachung und Analoganzeige
- Toleranzbeurteilung und analoge Balkendiagrammanzeige.
- Anlifmechanismus über 30 mm mit Drahtabheber (optional)
- max; min; max-min Funktion
- Extern steuerbar, Fernbedienung (optional) für ZERO und PRESET
- Datenausgabe über Digimatic und RS-232C
- Externe Spannungsversorgung per Netzteil



543-561D



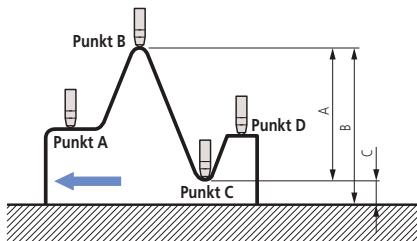
21EZA099:
Daten übertragen
Reset Max/Min/TIR
Umschaltung Max/Min/TIR
PRESET Wert aufrufen



Das Display schaltet bei eingestellter Toleranzfunktion und Über- bzw. Unterschreitung der Toleranzgrenzen automatisch von grüne auf rote Hintergrundbeleuchtung.

Metrisch

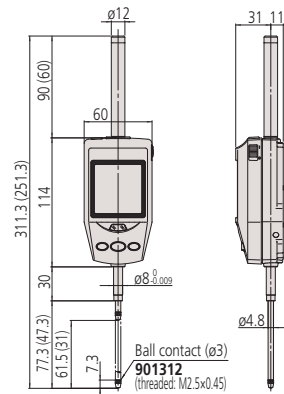
Nr.	Messbereich	Zifferschriftwert	Grenzwert der Messabweichung E _{MPE}	H MPE (Umkehrspanne)	R MPE (Wiederholpräzision)	Messkraft [N]	Schutzart	Gewicht [g]
543-561D	30,4 mm	0,0005 mm/ 0,001 mm	0,0015 mm	0,0015 mm	0,001 mm	≤2	IP30	290
543-563D	60,9 mm	0,0005 mm/ 0,001 mm	0,0025 mm	0,0025 mm	0,001 mm	≤2,5	IP30	305



Differenzmessung

Beispiel: Anzeige Messung von den Punkten A bis D:
Differenz A wird ermittelt.

Die Messwerte B (max. Wert) und C (min. Wert) können aus dem Speicher mit einer Tastenkombination aufgerufen werden.



Funktionen	Serie 543
DATA/HOLD	●
Digimatic Datenausgang	●
ON/OFF	●
MAX/MIN BEREICH	●
Datenausgang RS-232C	●
Dateneingang RS-232C*	●
Nullstellung	●
PRESET	●
Analog Messbereich umschaltbar	●
Wählbare Auflösung	●
Funktionssperre	●
GO/±NG Bewertung	●
Zählrichtung umschaltbar	●

Technische Daten

Anzeige	LCD, Ziffernhöhe: 9,5 mm
Max. Reaktionsgeschwindigkeit	1.000 mm/s
Alarm	Zählfehler, Überlauf, Toleranzgrenzen
Schaft ø	8 mm
Messeinsatz	Hartmetallkugel, Gewinde M 2,5 x 0,45 mm
Energieversorgung	Netzadapter 6V DC, 2A

Standardzubehör

Nr.	Bezeichnung
06AFZ950D	Netzteil, 6V 2A, CEE Ausführung Deutschland (Europa)
137693	Anlifthebel

Sonderzubehör

Nr.	Bezeichnung
936937	Digimatic Leitung Flach, 10-Pin, 1 m
965014	Digimatic Leitung, Flach 10-Pin, 2 m
06AFM380D	USB Input Tool Direct (Digimatic USB), Digi/Digi 2, Flach, 10-pin Modell
02AZD880G	U-WAVE-T, Summer Modell, Sender
02AZD730G	U-WAVE-T, IP67, Sender
02AZD790D	U-WAVE-T Leitung D, Flach, 10-pins
21EAA130	RS-232C Leitung für ID-H Messuhr 1m
21EAA131	RS-232C Leitung für ID-H Messuhr 2m
21JZA295	Drahtabheber, for Indicator, L=500mm
21EZA101	Anliftknopf, für ID-H

21JZA295: Bewegungsbereich max. 30 mm

Verbrauchsartikel

Nr.	Bezeichnung
011511-1	Batterie LR03 (AAA), 4x
901312	Messeinsatz, Kugel, L=7,3 mm, Hartmetall

* Fusschalteranschluss nur mit USB-IT PAK



ABSOLUTE Digimatic Messuhr ID-F

Serie 543

Die ABSOLUTE Multifunktions-Messuhr IDF, bietet Ihnen die folgenden Vorteile:

- Mit zwei farbiger visueller Toleranzüberwachung und Analoganzeige
- max; min; max-min Funktion
- Externe Spannungsversorgung per Netzteil

Funktionen	Serie 543
Datenausgang	●
ON/OFF	●
MAX/MIN BEREICH	●
ZERO/ABS	●
PRESET	●
Analog Messbereich umschaltbar	●
Wählbare Auflösung	●
Funktionsperre	●
GO/±NG Bewertung	●
Zählrichtung umschaltbar	●

Technische Daten

Anzeige	LCD, Ziffernhöhe: 8,5 mm
Max. Reaktionsgeschwindigkeit	Unbegrenzt
Alarm	Zählfehler, Toleranzgrenzen
Schaft \varnothing	8 mm
Messeinsatz	Hartmetallkugel, Gewinde M 2,5 x 0,45 mm
Energieversorgung	AC Adapter 9V DC, 500mA

Standardzubehör

Nr.	Bezeichnung
06AGC585D	Netzteil, 9V 500mA, CEE Ausführung Deutschland (Europa)
137693	Anlifthebel

Sonderzubehör

Nr.	Bezeichnung
936937	Digimatic Leitung Flach, 10-Pin, 1 m
965014	Digimatic Leitung, Flach 10-Pin, 2 m
06AFM380D	USB Input Tool Direct (Digimatic USB), Digi/Digi 2, Flach, 10-pin Modell
02AZD880G	U-WAVE-T, Summer Modell, Sender
02AZD730G	U-WAVE-T, IP67, Sender
02AZD790D	U-WAVE-T Leitung D, Flach, 10-pins
21JZA295	Drahtabheber, for Indicator, L=500mm
02ACA571	Zusatzfeder, für 25,4 mm Modelle
02ACA773	Zusatzfeder, für 50,8 mm Modelle

21JZA295: Anlifthebel max. 25,4 mm

02ACA571 und 02ACA773: erforderlich bei Verwendung Überkopfmessung

Für USB Input Tool Direct Anschlussleitung:

Ein Fußschalter (Nr. 937179T), ein USB Fußschalteradapter (Nr. 06ADV384) und USB-IT PAK Software (Nr. 06AEN846) sind erforderlich.

Verbrauchsartikel

Nr.	Bezeichnung
901312	Messeinsatz, Kugel, L=7,3 mm, Hartmetall



543-551D

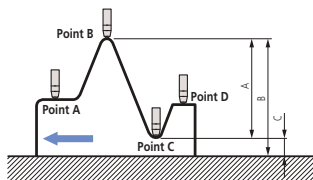
543-553D



Visuelle Toleranzbeurteilung

Metrisch

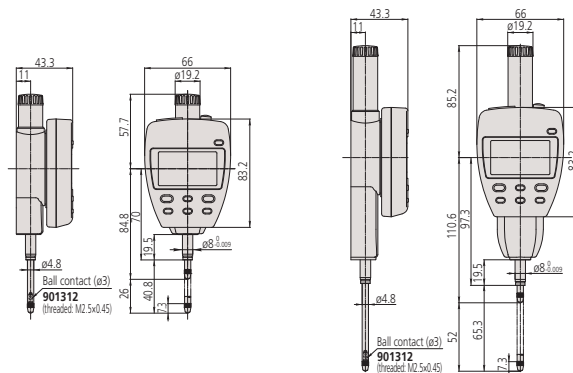
Nr.	Messbereich	Ziffernschritt-wert	Grenzwert der Messabweichung E MPE	H MPE (Umkehrspanne)	R MPE (Wiederholpräzision)	Messkraft [N]	Schutzart	Gewicht [g]
543-551D	25,4 mm	0,01/0,001 mm	0,003 mm	0,002 mm	0,002 mm	≤1,8 N	IP30	240
543-557D	50,8 mm	0,01/0,001 mm	0,003 mm	0,002 mm	0,002 mm	≤2,3 N	IP30	330
543-553D	50,8 mm	0,01/0,001 mm	0,006 mm	0,002 mm	0,002 mm	≤2,3 N	IP30	330



Differenz Messung

Beispiel: Anzeige Messung von den Punkten A bis D: Differenz A wird ermittelt.

Die Messwerte B (Max. Wert) und C (Min. Wert) können aus dem Speicher mit einer einfachen Tastenkombination aufgerufen werden.



Messuhren metrisch Serie 1

Serie 1

Dies ist eine kompakte, metrische Messuhr die Ihnen die folgenden Vorteile bietet

- Ideal für den Einsatz in Anwendungen, bei denen der Platz begrenzt ist,
- Ausbalancierte Uhr



1003A(B)



1911A(B)-10



1913A-10

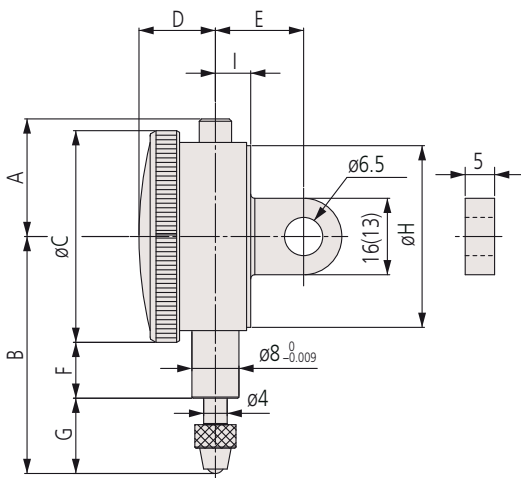
Metrisch

Nr.	Messbereich	Messbereich/U	Skalenteilung [mm]	Maßstab	MPE 1/10 Umdrehung [µm]	MPE 1/2 Umdrehung [µm]	MPE 1 Umdrehung [µm]	MPE Messbereich [µm]	H MPE (Umdrehspanne) [µm]	R MPE (Wiederholpräzision) [µm]
1003A	4 mm	4 mm	0,01	0-50-0	6	9	10	14	3,5	3
1003AB	4 mm	1 mm	0,01	0-50-0	6	9	10	14	3,5	3
1911A-10	2,5 mm	1 mm	0,01	0-50-0	6,5	10	11	13	3,5	3
1911AB-10	2,5 mm	1 mm	0,01	0-50-0	6,5	10	11	13	3,5	3
1913A-10	0,5 mm	0,2 mm	0,002	0-100-0	2,5	4,5	5	6	2,5	1
1913AB-10	0,5 mm	0,2 mm	0,002	0-100-0	2,5	4,5	5	6	2,5	1

B-Typ mit flacher Rückplatte geliefert

Nr.	Messkraft [N]	Gewicht [g]	A [mm]	B [mm]	C [mm]	D [mm]	E [mm]	F [mm]	G [mm]	I [mm]
1003A	0,3-1,4	51	18	40,3	36	13,9	15	9,5	12,8	6
1003AB	0,3-1,4	48	18	40,3	36	13,9	15	9,5	12,8	6
1911A-10	0,3-1,8	55	15,5	42	31	13,2	19,4	15,1	11,5	6
1911AB-10	0,3-1,8	51	15,5	42	31	13,2	19,4	15,1	11,5	6
1913A-10	0,3-1,8	55	15,5	39,4	31	13,2	19,4	15,1	8,9	6
1913AB-10	0,3-1,8	51	15,5	39,4	31	13,2	19,4	15,1	8,9	6

mm



		Serie 1	
		1003A bis 1911AB-10	1913A-10 bis 1913AB-10
Funktionen			
	Beidseitige Anzeige		
	Edelsteingelagert		

Sonderzubehör

Nr.	Bezeichnung
21AAB363	Toleranzmarken, 2 Stk, für Messuhren Serie 1 und Fühlhebelmessgeräte

Verbrauchsartikel

Nr.	Bezeichnung
21AZA319	Messeinsatz, Kugel, L=8,3 mm, metrisch

Für weiteres Sonderzubehör und Messeinsätze - siehe letzte Seiten des Kapitels.

Messuhren metrisch Serie 1

Serie 1

Dies ist eine kompakte, metrische Messuhr mit einer Auflösung von 0,01 mm, \varnothing 40 mm Außenring und 5 mm Messbereich, die Ihnen die folgenden Vorteile bietet:

- Ideal für den Einsatz in Anwendungen, bei denen der Platz begrenzt ist



10445(B)-60

Serie 1		1013A-10 bis 1109AB-10	1045A 1045AB	1041A 1041AB	1040A 1040AB	1044A bis 1124AB	1044A-60 1044AB-60	1044A-15 1044AB-15
Funktionen								
Beidseitige Anzeige		●	●	●				
Fortlaufende Skala					●	●	●	●
Großer Teilstrichabstand				●	●			
Stoßschutz		●						
Edelsteingelagert		●						●
IP63							●	

Sonderzubehör

Nr.	Bezeichnung
21AAB363	Toleranzmarken, 2 Stk, für Messuhren Serie 1 und Fühlhebelmessgeräte

Verbrauchsartikel

Nr.	Bezeichnung
901312	Messeinsatz, Kugel, L=7,3 mm, Hartmetall
21AAB562	NBR Gummibalg, Digital Gauge ID-B, Dial Gauge IP63/IP64

21AAB562: für 1044(B)-60 (IP Modell)

Für weiteres Sonderzubehör und Messeinsätze - siehe letzte Seiten des Kapitels.



1040A

1044A(B)

1045A

Metrisch

Nr.	Messbereich	Messbereich/U	Skalenteilung [mm]	Maßstab
1109A-10	1 mm	0,2 mm	0,001	0-100-0
1109AB-10	1 mm	0,2 mm	0,001	0-100-0
1013A-10	1 mm	0,2 mm	0,002	0-100-0
1013AB-10	1 mm	0,2 mm	0,002	0-100-0
1124A	3,5 mm	0,5 mm	0,005	0-50 (50-0)
1124AB	3,5 mm	0,5 mm	0,005	0-50 (50-0)
1040A	3,5 mm	0,5 mm	0,01	0-50 (50-0)
1040AB	3,5 mm	0,5 mm	0,01	0-50 (50-0)
1041A	3,5 mm	0,5 mm	0,01	0-25-0
1041AB	3,5 mm	0,5 mm	0,01	0-25-0
1044A	5 mm	1 mm	0,01	0-100 (100-0)
1044AB	5 mm	1 mm	0,01	0-100 (100-0)
1044A-15	5 mm	1 mm	0,01	0-100 (100-0)
1044AB-15	5 mm	1 mm	0,01	0-100 (100-0)
1044A-60	5 mm	1 mm	0,01	0-100 (100-0)
1044AB-60	5 mm	1 mm	0,01	0-100 (100-0)
1045A	5 mm	1 mm	0,01	0-50-0
1045AB	5 mm	1 mm	0,01	0-50-0

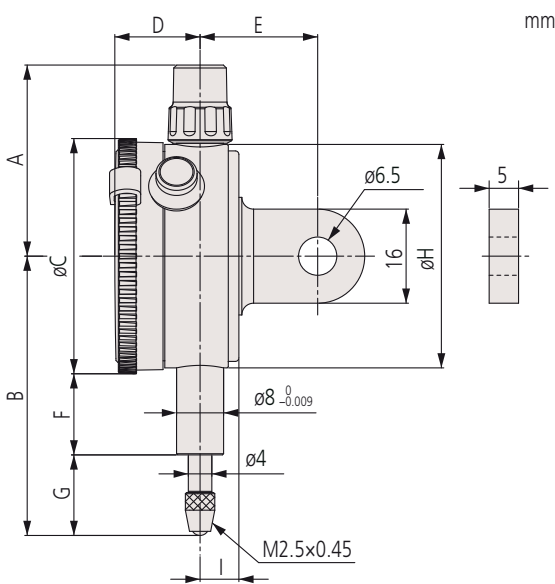
1044A(B)-15: Niedrigere Messkraft. Messung nur in vertikaler Position (Tastspitze unten)

B-Modelle mit flacher Rückplatte

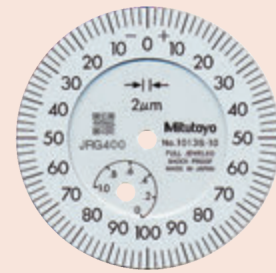
Messuhren metrisch Serie 1

Nr.	MPE 1/10 Umdrehung [µm]	MPE 1/2 Umdrehung [µm]	MPE 1 Umdrehung [µm]	MPE Messbereich [µm]	H MPE (Umkehrspanne) [µm]	R MPE (Wiederholpräzision) [µm]
1109A-10	2,5	4	4,5	5	2	1
1109AB-10	2,5	4	4,5	5	2	1
1013A-10	2,5	4	4,5	6	2	1
1013AB-10	2,5	4	4,5	6	2	1
1124A	5	8	9	12	3	3
1124AB	5	8	9	12	3	3
1040A	5	8	9	12	3	3
1040AB	5	8	9	12	3	3
1041A	5	8	9	12	3	3
1041AB	5	8	9	12	3	3
1044A	5	9	10	12	3	3
1044AB	5	9	10	12	3	3
1044A-15	5	9	10	12	3	3
1044AB-15	5	9	10	12	3	3
1044A-60	5	9	10	12	3	3
1044AB-60	5	9	10	12	3	3
1045A	5	9	10	12	3	3
1045AB	5	9	10	12	3	3

Nr.	Messkraft [N]	Gewicht [g]	A [mm]	B [mm]	C [mm]	D [mm]	E [mm]	F [mm]	G [mm]	I [mm]
1109A-10	0,4-1,5	95	32,5	49	40	15	20	13,8	15,2	6,6
1109AB-10	0,4-1,5	75	32,5	49	40	15	20	13,8	15,2	6,6
1013A-10	0,4-1,5	95	32,5	49	40	15	20	13,8	15,2	6,6
1013AB-10	0,4-1,5	75	32,5	49	40	15	20	13,8	15,2	6,6
1124A	0,4-1,4	90	32,5	46	40	15	20	13,8	12,2	6,6
1124AB	0,4-1,4	70	32,5	46	40	15	20	13,8	12,2	6,6
1040A	0,4-1,4	90	32,5	46	40	15	20	13,8	12,2	6,6
1040AB	0,4-1,4	70	32,5	46	40	15	20	13,8	12,2	6,6
1041A	0,4-1,4	90	32,5	46	40	15	20	13,8	12,2	6,6
1041AB	0,4-1,4	70	32,5	46	40	15	20	13,8	12,2	6,6
1044A	0,4-1,4	90	32,5	47,5	40	15	20	13,8	13,7	6,6
1044AB	0,4-1,4	70	32,5	47,5	40	15	20	13,8	13,7	6,6
1044A-15	0,1-0,4	90	32,5	47,5	40	15	20	13,8	13,7	6,6
1044AB-15	0,1-0,4	70	32,5	47,5	40	15	20	13,8	13,7	6,6
1044A-60	0,4-2	90	32,5	57	40	15	20	12,2	24,8	6,6
1044AB-60	0,4-2	70	32,5	57	40	15	20	12,2	24,8	6,6
1045A	0,4-1,4	90	32,5	47,5	40	15	20	13,8	13,7	6,6
1045AB	0,4-1,4	70	32,5	47,5	40	15	20	13,8	13,7	6,6



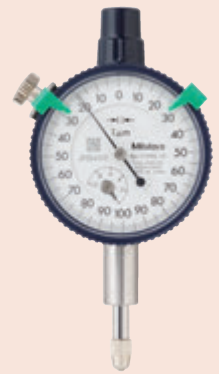
1044A(B)-60
IP63



1013A(B)-10



1124A(B)



1109A(B)-10

Sicherheitsmessuhren Serie 1

Serie 1

Dies ist eine kompakte, metrische Messuhr die Ihnen die folgenden Vorteile bietet:

- Ideal für den Einsatz in Anwendungen, bei denen der Platz begrenzt ist.
- Messuhren mit nureiner Zeigerumdrehung schließen Ablesefehler aus



1900A(B)-72
1929A(B)-62

Serie 1					
Funktionen	1900A-10 1900AB-10	1900A-72 1900AB-72	1929A 1929AB	1929A-62 1929AB-62	
Beidseitige Anzeige	●	●	●	●	
Eine Zeigerumdrehung	●	●	●	●	
Stoßschutz	●	●	●	●	
Edelsteingelagert	●	●	●	●	
IP52	●	●	●	●	

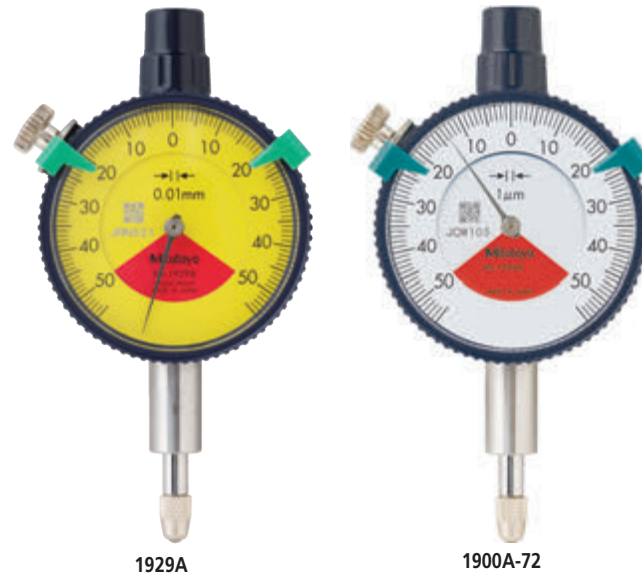
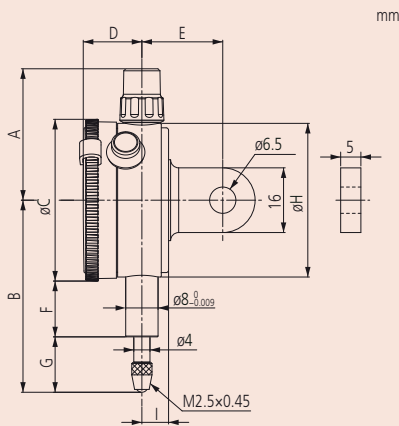
Sonderzubehör

Nr.	Bezeichnung
21AAB363	Toleranzmarken, 2 Stk, für Messuhren Serie 1 und Fühlhebelmessgeräte

Verbrauchsartikel

Nr.	Bezeichnung
901312	Messeinsatz, Kugel, L=7,3 mm, Hartmetall

Für alle Zeichnungen
A = M 2,5 x 0,45 mm (metrisch)



Metrisch

Nr.	Messbereich	Messbereich/U	Skalenteilung [mm]	Maßstab	MPE 1/10 Umdrehung [µm]	MPE Messbereich [µm]	H MPE (Umkehrspanne) [µm]	R MPE (Wiederholpräzision) [µm]
1900A-10	0,1 mm (Messbolzenhub: 2mm)	0,14 mm	0,001	50-0-50	2	4	2	1
1900AB-10	0,1 mm (Messbolzenhub: 2mm)	0,14 mm	0,001	50-0-50	2	4	2	1
1900A-72	0,1 mm (Kolbenhub: 2 mm)	0,14 mm	0,001	50-0-50	2	4	2	1
1900AB-72	0,1 mm (Kolbenhub: 2 mm)	0,14 mm	0,001	50-0-50	2	4	2	1
1929A	1 mm (Kolbenhub: 3,5 mm)	1,4 mm	0,01	50-0-50	5	9	3	3
1929AB	1 mm (Kolbenhub: 3,5 mm)	1,4 mm	0,01	50-0-50	5	9	3	3
1929A-62	1 mm (Kolbenhub: 3,5 mm)	1,4 mm	0,01	50-0-50	5	9	3	3
1929AB-62	1 mm (Kolbenhub: 3,5 mm)	1,4 mm	0,01	50-0-50	5	9	3	3

B-Typ mit flacher Rückplatte geliefert

Nr.	Messkraft [N]	Gewicht [g]	A [mm]	B [mm]	C [mm]	D [mm]	E [mm]	F [mm]	G [mm]	I [mm]
1900A-10	0,4-1,5	95	32,5	53,5	40	15	20	13,8	19,7	6,6
1900AB-10	0,4-1,5	75	32,5	53,5	40	15	20	13,8	19,7	6,6
1900A-72	0,4-1,5	95	32,5	53,5	40	15	20	13,7	19,7	6,6
1900AB-72	0,4-1,5	75	32,5	53,5	40	15	20	13,8	19,7	6,6
1929A	0,4-1,4	90	32,5	47,5	40	15	20	13,8	13,7	6,6
1929AB	0,4-1,4	70	32,5	47,5	40	15	20	13,8	13,7	6,6
1929A-62	0,4-1,4	90	32,5	47,5	40	15	20	13,8	13,7	6,6
1929AB-62	0,4-1,4	70	32,5	47,5	40	15	20	13,8	13,7	6,6

Messuhren Serie 2 - Metrisch

Serie 2

Dies ist eine Standard, metrische Messuhr die Ihnen die folgenden Vorteile bietet:

- Feststellschraube und Hubhebel (optional) können entweder rechts oder links angebracht werden. Sie lassen sich leicht ohne Werkzeug montieren und demontieren
- Die Bauform ohne Durchgangsbohrungen, eine sichere Haftung zwischen Außenring und dem Glas, sowie die Verwendung eines O-Rings verhindern das Flüssigkeiten eindringen können.



Metrisch

Nr.	Messbereich	Messbereich/U	Skalenteilung [mm]	Maßstab	MPE 1/10 Umdrehung [µm]	MPE 1/2 Umdrehung [µm]	MPE 1 Umdrehung [µm]	MPE Messbereich [µm]	H MPE (Umdrehspanne) [µm]	R MPE (Wiederholpräzision) [µm]
2044A	5 mm	1 mm	0,01	0-100 (100-0)	5	9	10	12	3	3
2044AB	5 mm	1 mm	0,01	0-100 (100-0)	5	9	10	12	3	3
2044A-09	5 mm	1 mm	0,01	0-100 (100-0)	5	9	10	12	3	3
2044AB-09	5 mm	1 mm	0,01	0-100 (100-0)	5	9	10	12	3	3
2044A-60	5 mm	1 mm	0,01	0-100 (100-0)	5	9	10	12	3	3
2044AB-60	5 mm	1 mm	0,01	0-100 (100-0)	5	9	10	12	3	3
2045A	5 mm	1 mm	0,01	0-50-0	5	9	10	12	3	3
2045AB	5 mm	1 mm	0,01	0-50-0	5	9	10	12	3	3

B-type delivered with flat back plate

Nr.	Messkraft [N]	Gewicht [g]	A [mm]	B [mm]	C [mm]	D [mm]	E [mm]	F [mm]	G [mm]	I [mm]
2044A	0,4-1,4	145	47,2	65,2	57	18,1	20	16,9	19,8	7,6
2044AB	0,4-1,4	136	47,2	65,2	57	18,1	20	16,9	19,8	7,6
2044A-09	0,4-1,4	147	47,2	65,2	57	18,1	20	16,9	19,8	7,6
2044AB-09	0,4-1,4	138	47,2	65,2	57	18,1	20	16,9	19,8	7,6
2044A-60	0,4-2,5	147	47,2	70	57	18,1	20	12,3	29,2	7,6
2044AB-60	0,4-2,5	138	47,2	70	57	18,1	20	12,3	29,2	7,6
2045A	0,4-1,4	145	47,2	65,2	57	18,1	20	16,9	19,8	7,6
2045AB	0,4-1,4	136	47,2	65,2	57	18,1	20	16,9	19,8	7,6

		Serie 2				
		2044A 2044AB	2044A-60 2044AB-60	2044A-09 2044AB-09	2045A 2045AB	
Funktionen						
	Beidseitige Anzeige					
	Fortlaufende Skala					
	Stoßschutz					
	IP64					

Sonderzubehör

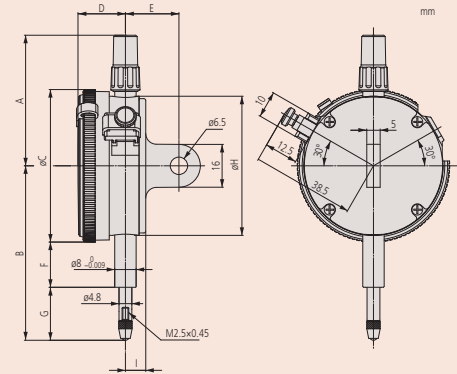
Nr.	Bezeichnung
21AZB195	Toleranzmarken (grün) 2 Stk., für Serie 2/3/4

Verbrauchsartikel

Nr.	Bezeichnung
901312	Messeinsatz, Kugel, L=7,3 mm, Hartmetall
21AAB562	NBR Gummibal, Digital Gauge ID-B, Dial Gauge IP63/IP64

21AAB562: für 2044A(B)-60 (IP Modell)

Für weiteres Sonderzubehör und Messeinsätze - siehe letzte Seiten des Kapitels.



Messuhren Serie 2 - Metrisch



Serie 2		2046A	2046AB	2046A-60	2046AB-60	2046A-09	2046AB-09	2310A-10	2310AB-10	2902A	2902AB	2047A	2047AB
Funktionen													
Beidseitige Anzeige													
Fortlaufende Skala		●	●	●	●	●	●	●	●	●	●	●	●
Skalenteilung entgegen Uhrzeigersinn											●		
koaxialer Umdrehungszähler												●	●
Stoßschutz						●							
Edelsteingelagert												●	●
IP64				●									

Sonderzubehör

Nr.	Bezeichnung
21AZB195	Toleranzmarken (grün) 2 Stk., für Serie 2/3/4

Verbrauchsartikel

Nr.	Bezeichnung
901312	Messeinsatz, Kugel, L=7,3 mm, Hartmetall
21AAB562	NBR Gummibalg, Digital Gauge ID-B, Dial Gauge IP63/IP64

21AAB562: für 2046A(B)-60 (IP Ausführung)

Für weiteres Zubehör schauen Sie bitte auf die letzten Seiten der Messuhrensektion



2310A(B)-10

Serie 2

Dies ist eine Standard, metrische Messuhr die Ihnen die folgenden Vorteile bietet:

- Feststellschraube und Hubhebel (optional) können entweder rechts oder links angebracht werden. Sie lassen sich leicht ohne Werkzeug montieren und demontieren
- Die Bauform ohne Durchgangsbohrungen, eine sichere Haftung zwischen Außenring und dem Glas, sowie die Verwendung eines O-Rings verhindern das Flüssigkeiten eindringen können



2046A(B)



2046A(B)-60



2902A(B)



2047A(B)

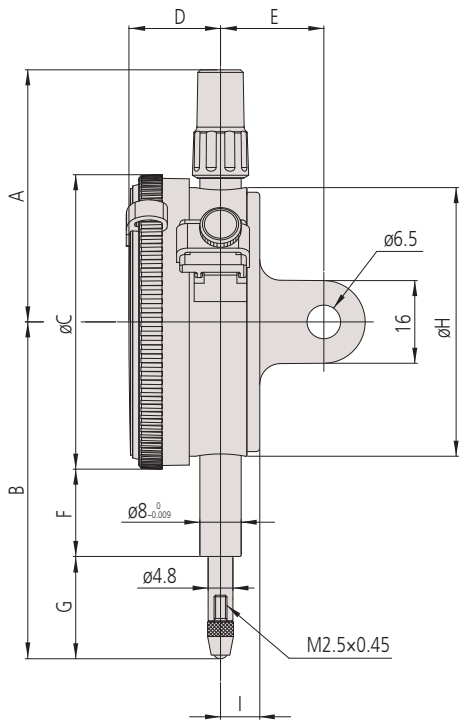
Metrisch

Nr.	Messbereich	Messbereich/U	Skalenteilung [mm]	Maßstab	MPE 1/10 Umdrehung [µm]	MPE 1/2 Umdrehung [µm]	MPE 1 Umdrehung [µm]	MPE Messbereich [µm]	H MPE (Umdrehungsspanne) [µm]	R MPE (Wiederholpräzision) [µm]
2046A	10 mm	1 mm	0,01	0-100 (100-0)	5	9	10	13	3	3
2046AB	10 mm	1 mm	0,01	0-100 (100-0)	5	9	10	13	3	3
2046A-09	10 mm	1 mm	0,01	0-100 (100-0)	5	9	10	15	3	3
2046AB-09	10 mm	1 mm	0,01	0-100 (100-0)	5	9	10	15	3	3
2046A-60	10 mm	1 mm	0,01	0-100 (100-0)	5	9	10	13	3	3
2046AB-60	10 mm	1 mm	0,01	0-100 (100-0)	5	9	10	13	3	3
2310A-10	10 mm	1 mm	0,01	0-100 (100-0)	5	9	10	15	3	3
2310AB-10	10 mm	1 mm	0,01	0-100 (100-0)	5	9	10	15	3	3
2902A	10 mm	1 mm	0,01	100-0	5	9	10	13	3	3
2902AB	10 mm	1 mm	0,01	100-0	5	9	10	13	3	3
2047A	10 mm	1 mm	0,01	0-50-0	5	9	10	13	3	3
2047AB	10 mm	1 mm	0,01	0-50-0	5	9	10	13	3	3

B-type delivered with flat back plate

Nr.	Messkraft [N]	Gewicht [g]	A [mm]	B [mm]	C [mm]	D [mm]	E [mm]	F [mm]	G [mm]	I [mm]
2046A	0,4-1,4	144	47,2	65,2	57	18,1	20	16,9	19,8	7,6
2046AB	0,4-1,4	135	47,2	65,2	57	18,1	20	16,9	19,8	7,6
2046A-09	0,4-1,4	146	47,2	65,2	57	18,1	20	16,9	19,8	7,6
2046AB-09	0,4-1,4	137	47,2	65,2	57	18,1	20	16,9	19,8	7,6
2046A-60	0,4-2,5	146	47,2	74,7	57	18,1	20	12,3	33,9	7,6
2046AB-60	0,4-2,5	137	47,2	74,7	57	18,1	20	12,3	33,9	7,6
2310A-10	0,4-1,4	146	47,2	65,2	57	18,1	20	16,9	19,8	7,6
2310AB-10	0,4-1,4	137	47,2	65,2	57	18,1	20	16,9	19,8	7,6
2902A	0,4-1,4	144	47,2	65,2	57	18,1	20	16,9	19,8	7,6
2902AB	0,4-1,4	135	47,2	65,2	57	18,1	20	16,9	19,8	7,6
2047A	0,4-1,4	144	47,2	65,2	57	18,1	20	16,9	19,8	7,6
2047AB	0,4-1,4	135	47,2	65,2	57	18,1	20	16,9	19,8	7,6

Messuhren Serie 2 - Metrisch



Messuhren Serie 2 - Metrisch

Serie 2

Dies ist eine Standard, metrische Messuhr die Ihnen die folgenden Vorteile bietet:

- Feststellschraube und Hubhebel (optional) können entweder rechts oder links angebracht werden. Sie lassen sich leicht ohne Werkzeug montieren und demontieren
- Die Bauform ohne Durchgangsbohrungen und eine sichere Haftung zwischen Außenring und dem Glas, sowie die Verwendung eines O-Rings verhindern das Flüssigkeiten eindringen können



2109A(B)-70
2110A(B)-70

Serie 2					
Funktionen	2109A-10 2109AB-10	2109A-70 2109AB-70	2110A-10 2110AB-10	2110A-70 2110AB-70	
Beidseitige Anzeige	●	●			
Fortlaufende Skala			●	●	
Großer Teilstrichabstand			●	●	
Stoßschutz	●	●	●	●	
Edelsteingelagert	●	●	●	●	
IP64		●		●	

Sonderzubehör

Nr.	Bezeichnung
21AZB195	Toleranzmarken (grün) 2 Stk., für Serie 2/3/4

Verbrauchsartikel

Nr.	Bezeichnung
901312	Messeinsatz, Kugel, L=7,3 mm, Hartmetall
21AAB562	NBR Gummibalg, Digital Gauge ID-B, Dial Gauge IP63/IP64
21AAB563	NBR Gummibalg, Messuhr IP64

21AAB562: für 2110A(B)-70
21AAB563: für 2109A(B)-70

Für weiteres Sonderzubehör und Messeinsätze - siehe letzte Seiten des Kapitels.



2110A(B)-10

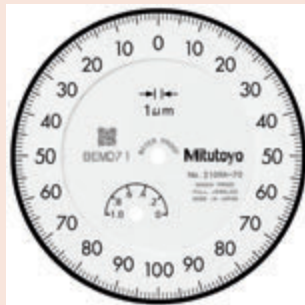
2110A(B)-70

2109A(B)-10

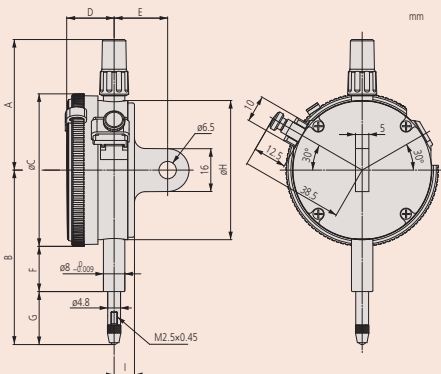
Metrisch

Nr.	Messbereich	Messbereich/U	Skalenteilung [mm]	Maßstab
2110A-10	1 mm	0,1 mm	0,001	0-100 (100-0)
2110AB-10	1 mm	0,1 mm	0,001	0-100 (100-0)
2110A-70	1 mm	0,1 mm	0,001	0-100 (100-0)
2110AB-70	1 mm	0,1 mm	0,001	0-100 (100-0)
2109A-10	1 mm	0,2 mm	0,001	0-100-0
2109AB-10	1 mm	0,2 mm	0,001	0-100-0
2109A-70	1 mm	0,2 mm	0,001	0-100-0
2109AB-70	1 mm	0,2 mm	0,001	0-100-0

B-type delivered with flat back plate



2109A(B)-70



Nr.	MPE 1/10 Umdrehung [µm]	MPE 1/2 Umdrehung [µm]	MPE 1 Umdrehung [µm]	MPE Messbereich [µm]	H MPE (Umkehrspanne) [µm]	R MPE (Wiederholpräzision) [µm]
2110A-10	2,5	4	4,5	5	2	1
2110AB-10	2,5	4	4,5	5	2	1
2110A-70	2,5	4	4,5	5	2	1
2110AB-70	2,5	4	4,5	5	2	1
2109A-10	2,5	4	4,5	5	2	1
2109AB-10	2,5	4	4,5	5	2	1
2109A-70	2,5	4	4,5	5	2	1
2109AB-70	2,5	4	4,5	5	2	1

Nr.	Messkraft [N]	Gewicht [g]	A [mm]	B [mm]	C [mm]	D [mm]	E [mm]	F [mm]	G [mm]	I [mm]
2110A-10	0,4-1,8	149	47,2	66,5	57	18,1	20	16,9	21,1	7,6
2110AB-10	0,4-1,8	140	47,2	66,5	57	18,1	20	16,9	21,1	7,6
2110A-70	0,4-2	150	47,2	67,5	57	18,1	20	12,3	26,7	7,6
2110AB-70	0,4-2	141	47,2	67,5	57	18,1	20	12,3	26,7	7,6
2109A-10	0,4-1,5	148	47,2	60,5	57	18,1	20	16,9	15,1	7,6
2109AB-10	0,4-1,5	139	47,2	60,5	57	18,1	20	16,9	15,1	7,6
2109A-70	0,4-2	149	47,2	65,3	57	18,1	20	12,3	24,5	7,6
2109AB-70	0,4-2	140	47,2	65,3	57	18,1	20	12,3	24,5	7,6

Messuhren Serie 2 - Metrisch

Serie 2

Dies ist eine Standard, metrische Messuhr die Ihnen die folgenden Vorteile bietet:

- Feststellschraube und Hubhebel (optional) können entweder rechts oder links angebracht werden. Sie lassen sich leicht ohne Werkzeug montieren und demontieren
- Die Bauform ohne Durchgangsbohrungen, eine sichere Haftung zwischen Außenring und dem Glas, sowie die Verwendung eines O-Rings verhindern das Flüssigkeiten eindringen können



2113A(B)-10

2118A(B)-10

2119A(B)-10

Metrisch

Nr.	Messbereich	Messbereich/U	Skalenteilung [mm]	Maßstab
2113A-10	2 mm	0,2 mm	0,001	0-100-0
2113AB-10	2 mm	0,2 mm	0,001	0-100-0
2118A-10	5 mm	0,2 mm	0,001	0-100-100
2118AB-10	5 mm	0,2 mm	0,001	0-100-100
2119A-10	5 mm	0,2 mm	0,001	0-100-0
2119AB-10	5 mm	0,2 mm	0,001	0-100-0
2124A-10	5 mm	0,5 mm	0,005	0-50 (50-0)
2124AB-10	5 mm	0,5 mm	0,005	0-50 (50-0)

B-type delivered with flat back plate

Nr.	MPE 1/10 Umdrehung [µm]	MPE 1/2 Umdrehung [µm]	MPE 1 Umdrehung [µm]	MPE Messbereich [µm]	H MPE (Umkehrspanne) [µm]	R MPE (Wiederholpräzision) [µm]
2113A-10	2,5	4	4,5	7	2	1
2113AB-10	2,5	4	4,5	7	2	1
2118A-10	4	6	6,5	10	2,5	1,5
2118AB-10	4	6	6,5	10	2,5	1,5
2119A-10	4	6	6,5	10	2,5	1,5
2119AB-10	4	6	6,5	10	2,5	1,5
2124A-10	5	9	10	11	3	2
2124AB-10	5	9	10	11	3	2

Nr.	Messkraft [N]	Gewicht [g]	A [mm]	B [mm]	C [mm]	D [mm]	E [mm]	F [mm]	G [mm]	I [mm]
2113A-10	0,4-1,5	148	47,2	61	57	18,1	20	16,9	15,6	7,6
2113AB-10	0,4-1,5	139	47,2	61	57	18,1	20	16,9	15,6	7,6
2118A-10	0,4-1,5	146	47,2	60,3	57	18,1	20	16,9	14,9	7,6
2118AB-10	0,4-1,5	137	47,2	60,3	57	18,1	20	16,9	14,9	7,6
2119A-10	0,4-1,5	146	47,2	60,3	57	18,1	20	16,9	14,9	7,6
2119AB-10	0,4-1,5	137	47,2	60,3	57	18,1	20	16,9	14,9	7,6
2124A-10	0,4-1,5	146	47,2	60,3	57	18,1	20	16,9	14,9	7,6
2124AB-10	0,4-1,5	137	47,2	60,3	57	18,1	20	16,9	14,9	7,6

Serie 2				
	2113A-10 2113AB-10	2118A-10 2119AB-10	2118A-10 bis 2124AB-10	
Funktionen				
Beidseitige Anzeige	●	●		
Fortlaufende Skala				●
Stoßschutz	●			
Edelsteingelagert	●	●		●

Sonderzubehör

Nr.	Bezeichnung
21AZB195	Toleranzmarken (grün) 2 Stk., für Serie 2/3/4

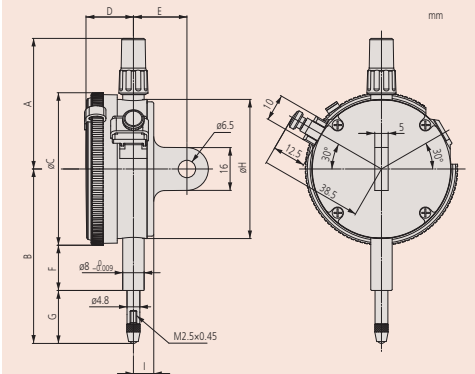
Verbrauchsartikel

Nr.	Bezeichnung
901312	Messeinsatz, Kugel, L=7,3 mm, Hartmetall

Für weiteres Sonderzubehör und Messeinsätze - siehe letzte Seiten des Kapitels.



2124A(B)



Messuhren Serie 2 mit 20 mm Messbereich

Serie 2

Dies ist eine Standard, metrische Messuhr die Ihnen die folgenden Vorteile bietet:

- Feststellschraube und Hubhebel (optional) können entweder rechts oder links angebracht werden. Für die Montage ist kein Werkzeug erforderlich.
- Die Bauform ohne Durchgangsbohrungen, eine sichere Haftung zwischen Außenring und dem Glas, sowie die Verwendung eines O-Rings verhindern das Flüssigkeiten eindringen können.



Serie 2		2050A	2050AB	2050A-19	2050AB-19	2050A-60	2050AB-60	2320A-10	2320AB-10
Funktionen									
Fortlaufende Skala		●	●	●	●	●	●	●	●
koaxialer Umdrehungszähler									
Gedämpfter Endpunkt		●	●	●	●	●	●	●	●
Stoßschutz				●	●				
Edelsteingelagert				●	●			●	●
IP64						●	●		

Sonderzubehör

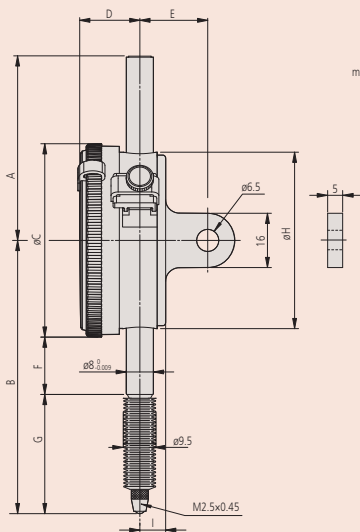
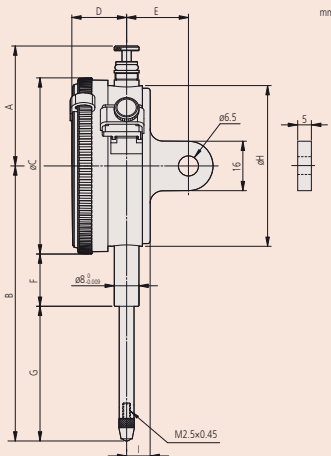
Nr.	Bezeichnung
21AZB195	Toleranzmarken (grün) 2 Stk., für Serie 2/3/4

Verbrauchsartikel

Nr.	Bezeichnung
901312	Messeinsatz, Kugel, L=7,3 mm, Hartmetall
21AAB573	NBR Gummibalk, Messuhr IP64, 20 mm Messbereich

21AAB573: für 2050A(B)-60 (IP Modelle)

Für weiteres Sonderzubehör und Messeinsätze - siehe letzte Seiten des Kapitels.



2050A(B)-60



2050A(B)



2050A(B)-60



2320A(B)-10

Metrisch

Nr.	Messbereich	Messbereich/U	Skalenteilung [mm]	Maßstab	MPE 1/10 Umdrehung [µm]	MPE 1/2 Umdrehung [µm]	MPE 1 Umdrehung [µm]	MPE Messbereich [µm]	H MPE (Umdrehspanne) [µm]	R MPE (Wiederholpräzision) [µm]
2050A	20 mm	1 mm	0,01	0-100 (100-0)	6	10	11	20	4	3
2050AB	20 mm	1 mm	0,01	0-100 (100-0)	6	10	11	20	4	3
2050A-19	20 mm	1 mm	0,01	0-100 (100-0)	6	10	11	20	4	3
2050AB-19	20 mm	1 mm	0,01	0-100 (100-0)	6	10	11	20	4	3
2050A-60	20 mm	1 mm	0,01	0-100 (100-0)	6	10	11	20	4	3
2050AB-60	20 mm	1 mm	0,01	0-100 (100-0)	6	10	11	20	4	3
2320A-10	20 mm	1 mm	0,01	0-100 (100-0)	6	10	11	20	4	3
2320AB-10	20 mm	1 mm	0,01	0-100 (100-0)	6	10	11	20	4	3

B-type delivered with flat back plate

Nr.	Messkraft [N]	Gewicht [g]	A [mm]	B [mm]	C [mm]	D [mm]	E [mm]	F [mm]	G [mm]	I [mm]
2050A	0,4-2	149	38,8	75,2	57	18,1	20	16,9	29,8	7,6
2050AB	0,4-2	140	38,8	75,2	57	18,1	20	16,9	29,8	7,6
2050A-19	0,4-2	149	38,8	75,2	57	18,1	20	16,9	29,8	7,6
2050AB-19	0,4-2	140	38,8	75,2	57	18,1	20	16,9	29,8	7,6
2050A-60	0,4-2,5	155	58,2	87,2	57	18,1	20	12,3	31,1	7,6
2050AB-60	0,4-2,5	146	58,2	87,2	57	18,1	20	12,3	31,1	7,6
2320A-10	0,4-2	150	38,8	75,2	57	18,1	20	16,9	29,8	7,6
2320AB-10	0,4-2	141	38,8	75,2	57	18,1	20	16,9	29,8	7,6

Messuhren Serie 2 Messbereich 30 mm

Serie 2

Dies ist eine Standard, metrische Messuhr die Ihnen die folgenden Vorteile bietet:

- Feststellschraube und Hubhebel (optional) können entweder rechts oder links angebracht werden. Für die Montage ist kein Werkzeug erforderlich.
- Die Bauform ohne Durchgangsbohrungen und eine sichere Haftung zwischen Außenring und dem Glas, sowie die Verwendung eines O-Rings verhindern das Flüssigkeiten eindringen können.



2052A(B)-19

2330A(B)-10

2952A(B)

Metrisch

Nr.	Messbereich	Messbereich/U	Skalenteilung [mm]	Maßstab	MPE 1/10 Umdrehung [µm]	MPE 1/2 Umdrehung [µm]	MPE 1 Umdrehung [µm]	MPE Messbereich [µm]	H MPE (Umspanne) [µm]	R MPE (Wiederholpräzision) [µm]
2052A	30 mm	1 mm	0,01	0-100 (100-0)	7	11	12	25	5	3
2052AB	30 mm	1 mm	0,01	0-100 (100-0)	7	11	12	25	5	3
2052A-19	30 mm	1 mm	0,01	0-100 (100-0)	7	11	12	25	5	3
2052AB-19	30 mm	1 mm	0,01	0-100 (100-0)	7	11	12	25	5	3
2330A-10	30 mm	1 mm	0,01	0-100 (100-0)	7	11	12	25	5	3
2330AB-10	30 mm	1 mm	0,01	0-100 (100-0)	7	11	12	25	5	3
2952A	30 mm	1 mm	0,01	100-0	7	11	12	25	5	3
2952AB	30 mm	1 mm	0,01	100-0	7	11	12	25	5	3

B-type delivered with flat back plate

Nr.	Messkraft [N]	Gewicht [g]	A [mm]	B [mm]	C [mm]	D [mm]	E [mm]	F [mm]	G [mm]	I [mm]
2052A	0,4-2,5	152	38,8	88,7	57	18,1	20	16,9	43,3	7,6
2052AB	0,4-2,5	143	38,8	88,7	57	18,1	20	16,9	43,3	7,6
2052A-19	0,4-2,5	152	38,8	88,7	57	18,1	20	16,9	43,3	7,6
2052AB-19	0,4-2,5	143	38,8	88,7	57	18,1	20	16,9	43,3	7,6
2330A-10	0,4-2,5	153	38,8	88,7	57	18,1	20	16,9	43,3	7,6
2330AB-10	0,4-2,5	144	38,8	88,7	57	18,1	20	16,9	43,3	7,6
2952A	0,4-2,5	152	38,8	88,7	57	18,1	20	16,9	43,3	7,6
2952AB	0,4-2,5	143	38,8	88,7	57	18,1	20	16,9	43,3	7,6

		Serie 2							
		2052A	2052AB	2052A-19	2052AB-19	2330A-10	2330AB-10	2952A	2952AB
Funktionen									
	Fortlaufende Skala	●		●		●			
	Skalenteilung entgegen Uhrzeigersinn							●	
	koaxialer Umdrehungszähler						●		
	Gedämpfter Endpunkt	●		●		●		●	
	Stoßschutz			●					
	Edelsteingelagert			●		●			

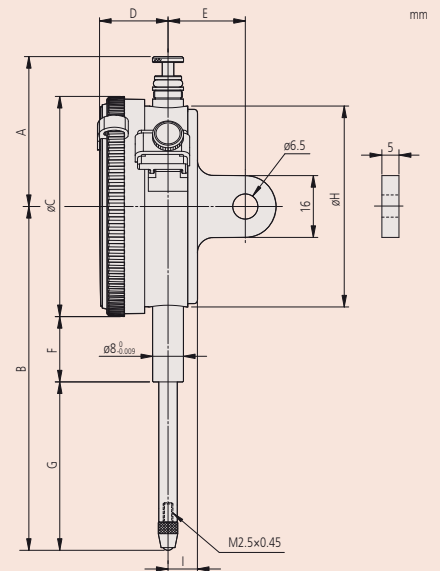
Sonderzubehör

Nr.	Bezeichnung
2052A-19	Messuhr, Abschlussdeckel mit Öse, ISO Ausführung, Edelsteingelagert, Stoßgeschützt, 30 mm, 0,01 mm

Verbrauchsartikel

Nr.	Bezeichnung
901312	Messeinsatz, Kugel, L=7,3 mm, Hartmetall

Für weiteres Sonderzubehör und Messeinsätze - siehe letzte Seiten des Kapitels.



Sondermessuhren Serie 2

Serie 2

Die Messuhren für spezielle Anwendungen bieten Ihnen folgende Vorteile:

- Beim Modell mit einstellbarem Zeiger, kann die Position des Zeigers unabhängig von der Position des Messbolzens mit dem oberen Knopf justiert werden
- Beim Modell mit Spitzenwerthaltfunktion hält ein Mechanismus den Zeiger und den Messbolzen an der Position der maximalen Vertiefung und zeigt den Maximalwert



Serie 2		2046A-80	2046AB-80	2048A-10	2048AB-10
Funktionen					
Fortlaufende Skala		●	●	●	●
koaxialer Umdrehungszähler			●		●
Schleppzeiger		●			
Justierpunkt				●	●
Edelsteingelagert					●

Sonderzubehör

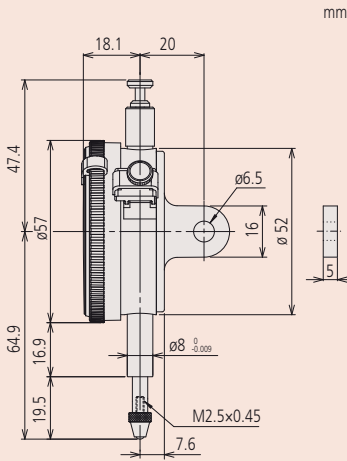
Nr.	Bezeichnung
21AZB195	Toleranzmarken (grün) 2 Stk., für Serie 2/3/4

Verbrauchsartikel

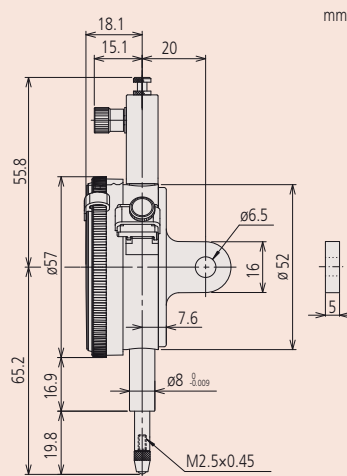
Nr.	Bezeichnung
21AZA319	Messeinsatz, Kugel, L=8,3 mm, metrisch
901312	Messeinsatz, Kugel, L=7,3 mm, Hartmetall

901312: für 2046A(B)-80
21AZA319: für 2048A(B)-10

Für weiteres Sonderzubehör und Messeinsätze - siehe letzte Seiten des Kapitels.



2048A(B)-10



2046A(B)-80



2048A(B)-10



2046A(B)-80

Metrisch

Nr.	Messbereich	Messbereich/U	Skalenteilung [mm]	Maßstab	MPE 1/10 Umdrehung [µm]	MPE 1/2 Umdrehung [µm]	MPE 1 Umdrehung [µm]	MPE Messbereich [µm]	H MPE (Umdrehspanne) [µm]	R MPE (Wiederholpräzision) [µm]
2048A-10	10 mm	1 mm	0,01	0-100 (100-0)	5	9	10	15	3	3
2048AB-10	10 mm	1 mm	0,01	0-100 (100-0)	5	9	10	15	3	3
2046A-80	10 mm	1 mm	0,01	0-100 (100-0)	5	9	10	15	3	3
2046AB-80	10 mm	1 mm	0,01	0-100 (100-0)	5	9	10	15	3	3

B-type delivered with flat back plate

Nr.	Messkraft [N]	Gewicht [g]
2048A-10	0,4-1,4	144
2048AB-10	0,4-1,4	135
2046A-80	0,4-5	158
2046AB-80	0,4-5	149

Sicherheitsmessuhren Serie 2

Serie 2

Modell in leichter Bauform

Dies ist eine metrische Messuhr mit einer Zeigerumdrehung, die Ihnen die folgenden Vorteile bietet:

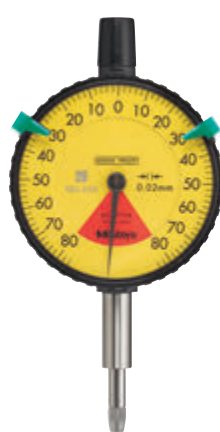
- Ausgezeichneter Schutz gegen Tropfwasser
- Die Messuhren mit einer Zeigerumdrehung schließen Ablesefehler, wie sie bei Messuhren mit fortlaufender Zeigerumdrehung auftreten, aus.



2971AB



2972AB



2973AB

Metrisch

Nr.	Messbereich	Messbereich/U	Skalenteilung [mm]	Maßstab	MPE 1/10 Umdrehung [µm]	MPE Messbereich [µm]	H MPE (Umkehrspanne) [µm]	R MPE (Wiederholpräzision) [µm]
2971AB	0,5 mm (Kolbenhub: 3,5 mm)	0,7 mm	0,01	25-0-25	5	7	3	3
2972AB	1 mm (Kolbenhub: 3,5 mm)	1,4 mm	0,01	50-0-50	5	7	3	3
2973AB	1,6 mm (Kolbenhub: 3,5mm)	2 mm	0,02	80-0-80	8	16	4	5

Nr.	Messkraft [N]	Gewicht [g]	A [mm]	B [mm]	C [mm]	D [mm]	F [mm]	G [mm]	I [mm]
2971AB	0,4-1,4	70	43,2	65,6	57	16,9	20,3	16,8	7,6
2972AB	0,4-1,4	70	43,2	66	57	16,9	20,3	17,2	7,6
2973AB	0,4-1,4	75	43,2	66,3	57	16,9	20,3	17,5	7,6

Funktionen	Serie 2
Eine Zeigerumdrehung	●
Gedämpfter Endpunkt	●
IP52	●

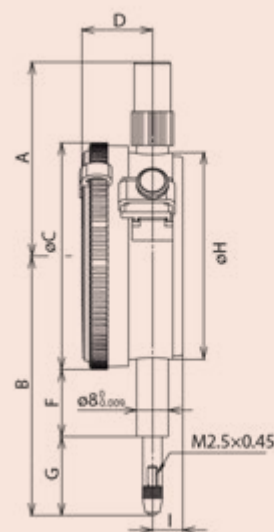
Sonderzubehör

Nr.	Bezeichnung
21AZB195	Toleranzmarken (grün) 2 Stk., für Serie 2/3/4

Verbrauchsartikel

Nr.	Bezeichnung
901312	Messeinsatz, Kugel, L=7,3 mm, Hartmetall

Für weiteres Sonderzubehör und Messeinsätze - siehe letzte Seiten des Kapitels.



Sicherheitsmessuhren Serie 2

Serie 2

Teilung 0,01 / 0,1 mm



2929A(B)-62



2929A(B)-60

Dies ist eine metrische Messuhr mit einer Zeigerumdrehung, die Ihnen die folgenden Vorteile bietet:

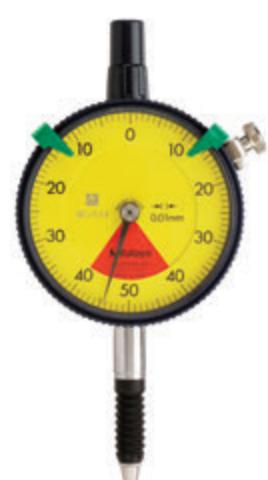
- Feststellschraube und Hubhebel (optional) können entweder rechts oder links angebracht werden. Sie lassen sich leicht ohne Werkzeug montieren und demontieren
- Die Bauform ohne Durchgangsbohrungen, eine sichere Haftung zwischen Außenring und dem Glas, sowie die Verwendung eines O-Rings verhindern das Flüssigkeiten eindringen können
- Die Messuhren mit einer Zeigerumdrehung schließen Ablesefehler, wie sie bei Messuhren mit fortlaufender Zeigerumdrehung auftreten, aus



2928A(B)



2929A(B)



2929A(B)-60

Metrisch

Nr.	Messbereich	Messbereich/U	Skalenteilung [mm]	Maßstab	MPE 1/10 Umdrehung [µm]	MPE Messbereich [µm]	H MPE (Umkehrspanne) [µm]	R MPE (Wiederholpräzision) [µm]
2928A	4 mm (Kolbenhub: 10mm)	5 mm	0,1	2,5-0-2,5	15	25	12	20
2928AB	4 mm (Kolbenhub: 10mm)	5 mm	0,1	2,5-0-2,5	15	25	12	20
2929A	0,8 mm (Kolbenhub: 5mm)	1 mm	0,01	50-0-50	5	7	3	3
2929AB	0,8 mm (Kolbenhub: 5mm)	1 mm	0,01	50-0-50	5	7	3	3
2929A-62	0,8 mm (Kolbenhub: 5mm)	1 mm	0,01	50-0-50	5	7	3	3
2929AB-62	0,8 mm (Kolbenhub: 5mm)	1 mm	0,01	50-0-50	5	7	3	3
2929A-60	0,8 mm (Kolbenhub: 5mm)	1 mm	0,01	50-0-50	5	7	3	3
2929AB-60	0,8 mm (Kolbenhub: 5mm)	1 mm	0,01	50-0-50	5	7	3	3
2959A	1,6 mm (Kolbenhub: 5mm)	2 mm	0,01	100-0-100	5	9	4	3
2959AB	1,6 mm (Kolbenhub: 5mm)	2 mm	0,01	100-0-100	5	9	4	3

B-type delivered with flat back plate

Serie 2		2928A bis 2959AB	2929A-60 2929AB-60	2929A-62 2929AB-62
Funktionen				
<input checked="" type="checkbox"/>	Eine Zeigerumdrehung	●	●	●
<input checked="" type="checkbox"/>	Stoßschutz	●	●	●
<input checked="" type="checkbox"/>	IP52			●
<input checked="" type="checkbox"/>	IP64		●	

Sonderzubehör

Nr.	Bezeichnung
21AZB195	Toleranzmarken (grün) 2 Stk., für Serie 2/3/4

Verbrauchsartikel

Nr.	Bezeichnung
901312	Messeinsatz, Kugel, L=7,3 mm, Hartmetall
21AAB562	NBR Gummibalg, Digital Gauge ID-B, Dial Gauge IP63/IP64

21AAB562: für 2929A(B)-60 (IP)

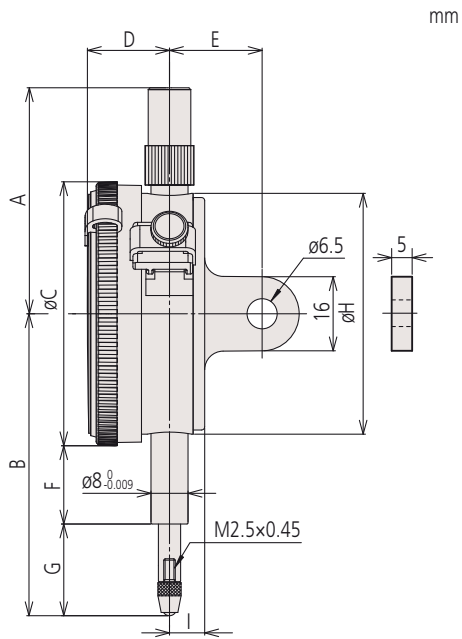
Für weiteres Sonderzubehör und Messeinsätze - siehe letzte Seiten des Messuhren Kapitels.



2959A(B)

Sicherheitsmessuhren Serie 2

Nr.	Messkraft [N]	Gewicht [g]	A [mm]	B [mm]	C [mm]	D [mm]	E [mm]	F [mm]	G [mm]	I [mm]
2928A	0,4-1,4	145	47,2	65,2	57	18,1	20	16,9	19,8	7,6
2928AB	0,4-1,4	136	47,2	65,2	57	18,1	20	16,9	19,8	7,6
2929A	0,4-1,4	145	47,2	65,2	57	18,1	20	16,9	19,8	7,6
2929AB	0,4-1,4	136	47,2	65,2	57	18,1	20	16,9	19,8	7,6
2929A-62	0,4-2	145	47,2	65,2	57	18,1	20	16,9	19,8	7,6
2929AB-62	0,4-2	136	47,2	65,2	57	18,1	20	16,9	19,8	7,6
2929A-60	0,4-2	146	47,2	70	57	18,1	20	12,3	29,2	7,6
2929AB-60	0,4-2	137	47,2	70	57	18,1	20	12,3	29,2	7,6
2959A	0,4-1,4	145	47,2	65,2	57	18,1	20	16,9	19,8	7,6
2959AB	0,4-1,4	136	47,2	65,2	57	18,1	20	16,9	19,8	7,6



Sicherheitsmessuhren Serie 2

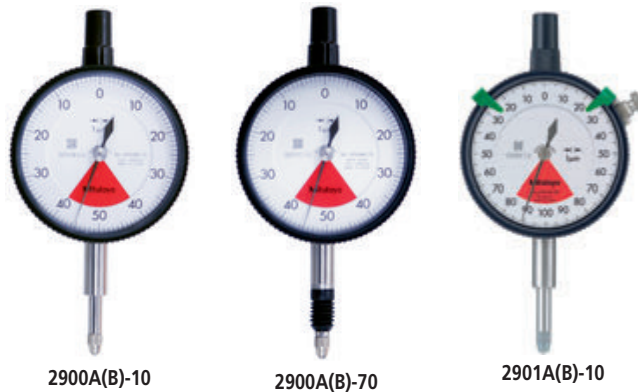
Serie 2

Teilung 0,001 mm



Dies ist eine metrische Messuhr mit einer Zeigerumdrehung, die Ihnen die folgenden Vorteile bietet:

- Feststellschraube und Hubhebel (optional) können entweder rechts oder links angebracht werden. Sie lassen sich leicht ohne Werkzeug montieren und demontieren
- Die Bauform ohne Durchgangsbohrungen, eine sichere Haftung zwischen Außenring und dem Glas, sowie die Verwendung eines O-Rings verhindern das Flüssigkeiten eindringen können
- Die Messuhren mit einer Zeigerumdrehung schließen Ablesefehler, wie sie bei Messuhren mit fortlaufender Zeigerumdrehung auftreten, aus



Serie 2		2900A-10 bis 2901AB-10	2900A-70 2900AB-70	2900A-72 2900AB-72
Funktionen				
Eine Zeigerumdrehung		●	●	●
Stoßschutz		●	●	●
Edelsteingelagert		●	●	●
IP52				●
IP64			●	

Sonderzubehör

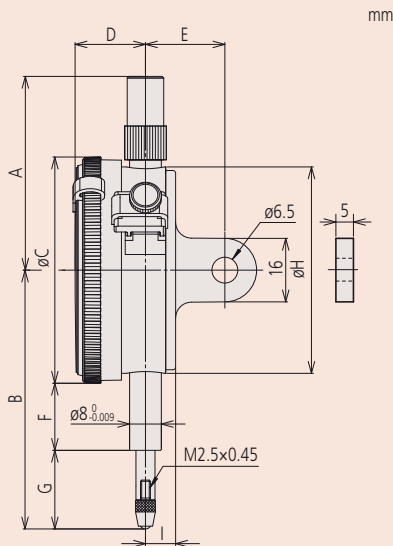
Nr.	Bezeichnung
21AZB195	Toleranzmarken (grün) 2 Stk., für Serie 2/3/4

Verbrauchsartikel

Nr.	Bezeichnung
901312	Messeinsatz, Kugel, L=7,3 mm, Hartmetall
21AAB562	NBR Gummibalg, Digital Gauge ID-B, Dial Gauge IP63/IP64

21AAB562: für 2900A(B)-70 (IP)

Für weiteres Sonderzubehör und Messeinsätze - siehe letzte Seiten des Messuhren Kapitels.



Metrisch

Nr.	Messbereich	Messbereich/U	Skalenteilung [mm]	Maßstab	MPE 1/10 Umdrehung [µm]	MPE Messbereich [µm]	H MPE (Umkehrspanne) [µm]	R MPE (Wiederholpräzision) [µm]
2900A-10	0,08 mm (Kolbenhub: 4 mm)	0,1 mm	0,001	50-0-50	2	3	2	1
2900AB-10	0,08 mm (Kolbenhub: 4 mm)	0,1 mm	0,001	50-0-50	2	3	2	1
2900A-70	0,08 mm (Kolbenhub: 4 mm)	0,1 mm	0,001	50-0-50	2	3	2	1
2900AB-70	0,08 mm (Kolbenhub: 4 mm)	0,1 mm	0,001	50-0-50	2	3	2	1
2900A-72	0,08 mm (Kolbenhub: 4 mm)	0,1 mm	0,001	50-0-50	2	3	2	1
2900AB-72	0,08 mm (Kolbenhub: 4 mm)	0,1 mm	0,001	50-0-50	2	3	2	1
2901A-10	0,16 mm (Kolbenhub: 4,1 mm)	0,2 mm	0,001	100-0-100	2	4	2	1
2901AB-10	0,16 mm (Kolbenhub: 4,1 mm)	0,2 mm	0,001	100-0-100	2	4	2	1

B-type delivered with flat back plate

Nr.	Messkraft [N]	Gewicht [g]	A [mm]	B [mm]	C [mm]	D [mm]	E [mm]	F [mm]	G [mm]	I [mm]
2900A-10	0,4-1,4	149	47,2	66	57	18,1	20	16,9	20,6	7,6
2900AB-10	0,4-1,4	140	47,2	66	57	18,1	20	16,9	20,6	7,6
2900A-70	0,4-2	150	47,2	67	57	18,1	20	12,3	26,2	7,6
2900AB-70	0,4-2	141	47,2	67	57	18,1	20	12,3	26,2	7,6
2900A-72	0,4-2	149	47,2	66	57	18,1	20	16,9	20,6	7,6
2900AB-72	0,4-2	140	47,2	66	57	18,1	20	16,9	20,6	7,6
2901A-10	0,4-1,5	149	47,2	66,1	57	18,1	20	16,9	20,7	7,6
2901AB-10	0,4-1,5	140	47,2	66,1	57	18,1	20	16,9	20,7	7,6

Messuhren mit großer Skale metrisch Serie 3

Serie 3

Dies ist eine Standard, metrische Messuhr die Ihnen die folgenden Vorteile bietet:

- Großes Ziffernblatt erleichtert das Ablesen des Messwertes. $\varnothing = 78 \text{ mm}$
- Teilung 0,01 / 0,001 mm



3046A(B)



3047A(B)



3050A(B)

Metrisch

Nr.	Messbereich	Messbereich/U	Skalenteilungswert	Maßstab	MPE 1/10 Umdrehung [µm]	MPE 1/2 Umdrehung [µm]	MPE 1 Umdrehung [µm]	MPE Messbereich [µm]	H MPE (Umkehrspanne) [µm]	R MPE (Wiederholpräzision) [µm]
3046A	10 mm	1 mm	0,01	0-100 (100-0)	5	9	10	15	3	3
3046AB	10 mm	1 mm	0,01	0-100 (100-0)	5	9	10	15	3	3
3047A	10 mm	1 mm	0,01	0-50-0	5	9	10	15	3	3
3047AB	10 mm	1 mm	0,01	0-50-0	5	9	10	15	3	3
3050A	20 mm	1 mm	0,01	0-100 (100-0)	8	10	11	20	4	3
3050AB	20 mm	1 mm	0,01	0-100 (100-0)	8	10	11	20	4	3
3052A-19	30 mm	1 mm	0,01	0-100 (0-100)	10	11	12	25	5	3
3052AB-19	30 mm	1 mm	0,01	0-100 (0-100)	10	11	12	25	5	3
3058A-19	50 mm	1 mm	0,01	0-100 (100-0)	10	12	13	30	6	3
3058AB-19	50 mm	1 mm	0,01	0-100 (100-0)	10	12	13	30	6	3
3060A-19	80 mm	1 mm	0,01	0-100 (0-100)	10	14	15	45	9	3
3060AB-19	80 mm	1 mm	0,01	0-100 (0-100)	10	14	15	45	9	3
3062A-19	100 mm	1 mm	0,01	0-100 (100-0)	12	17	20	50	9	3
3062AB-19	100 mm	1 mm	0,01	0-100 (100-0)	12	17	20	50	9	3
3109A-10	1 mm	0,2 mm	0,001	0-100-0	2,5	4	4,5	5	2	1
3109AB-10	1 mm	0,2 mm	0,001	0-100-0	2,5	4	4,5	5	2	1

3060A(B)-19 and 3062A(B)-19: Nur in vertikaler Position verwenden.

B-Modelle mit flacher Rückplatte

		Serie 3								
		3046A	3046AB	3050A	3050AB	3052A-19 bis 3062AB-19	3047A	3047AB	3109A-10	3109AB-10
Funktionen										
<input type="checkbox"/> Beidseitige Anzeige									•	•
<input type="checkbox"/> Fortlaufende Skala		•	•	•	•					
<input type="checkbox"/> koaxialer Umdrehungszähler						•				
<input type="checkbox"/> Gedämpfter Endpunkt				•						
<input type="checkbox"/> Stoßschutz							•			•
<input type="checkbox"/> Edelsteingelagert						•				•

Sonderzubehör

Nr.	Bezeichnung
21AZB195	Toleranzmarken (grün) 2 Stk., für Serie 2/3/4

Verbrauchsartikel

Nr.	Bezeichnung
21AZA319	Messeinsatz, Kugel, L=8,3 mm, metrisch
901312	Messeinsatz, Kugel, L=7,3 mm, Hartmetall

901312: für 3050A(B)

21AZA319: für 3052A(B)-19 / 3058A(B)-19 / 3060A(B)-19 / 3062A(B)-19

Für weiteres Sonderzubehör und Messeinsätze - siehe letzte Seiten des Messuhren Kapitels

Messuhren mit großer Skale metrisch Serie 3

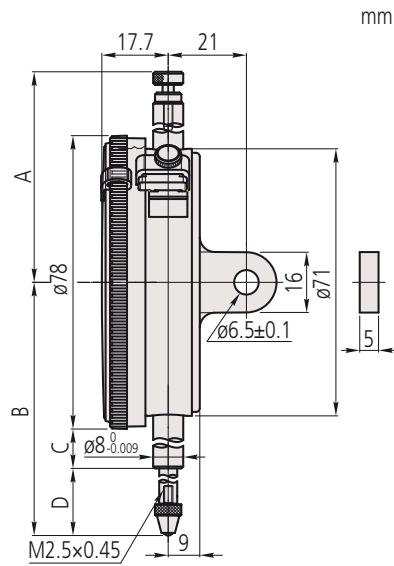


3058A(B)-19



3109A(B)-10

Nr.	Messkraft [N]	Gewicht [g]	A [mm]	B [mm]	C [mm]	D [mm]
3046A	0,4-1,4	252	59,6	75,5	15,9	20,6
3046AB	0,4-1,4	237	59,6	75,5	15,9	20,6
3047A	0,4-1,4	252	59,6	75,5	15,9	20,6
3047AB	0,4-1,4	237	59,6	75,5	15,9	20,6
3050A	0,4-2	272	52,6	94	25,9	29,1
3050AB	0,4-2	257	52,6	94	25,9	29,1
3052A-19	0,4-2,5	285	72,9	104,3	25,9	39,4
3052AB-19	0,4-2,5	270	72,9	104,3	25,9	39,4
3058A-19	0,4-3	298	81,9	142,3	43,9	59,4
3058AB-19	0,4-3	283	81,9	142,3	43,9	59,4
3060A-19	0,4-3	314	120,9	202,3	73,9	89,4
3060AB-19	0,4-3	299	120,9	202,3	73,9	89,4
3062A-19	0,4-3,5	332	141,9	243,3	94,9	109,4
3062AB-19	0,4-3,5	317	141,9	243,3	94,9	109,4
3109A-10	0,4-1,5	270	59,6	79	15,9	14,1
3109AB-10	0,4-1,5	255	59,6	79	15,9	14,1



Messuhren mit extra großer Skale Zoll Serie 4

Serie 4

Dies ist eine Standard Messuhr die Ihnen die folgenden Vorteile bietet:

- Großes Ziffernblatt erleichtert das Ablesen des Messwertes. $\varnothing = 92$ mm
- Standardmäßig ausgeliefert mit Toleranzmarkern und Klemmung



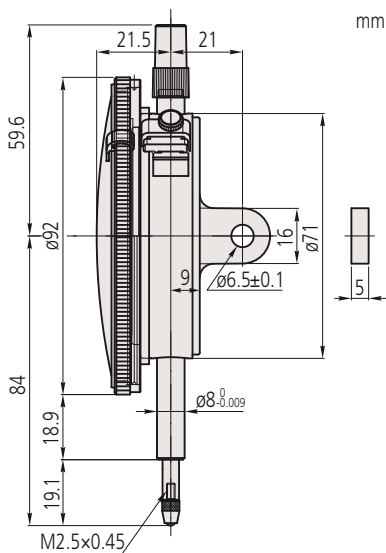
4046A(B)

Metrisch

Nr.	Messbereich	Messbereich/U	Skalenteilung [mm]	Maßstab
4046A	10 mm	1 mm	0,01	0-100 (100-0)
4046AB	10 mm	1 mm	0,01	0-100 (100-0)

B-type delivered with flat back plate

Nr.	MPE 1/10 Umdrehung [μ m]	MPE 1/2 Umdrehung [μ m]	MPE 1 Umdrehung [μ m]	MPE Messbereich [μ m]	H MPE (Umkehrspanne) [μ m]	R MPE (Wiederholpräzision) [μ m]	Messkraft [N]	Gewicht [g]
4046A	5	9	10	15	3	3	0,4-1,4	345
4046AB	5	9	10	15	3	3	0,4-1,4	330



Funktionen

Fortlaufende Skala

Serie 4

Sonderzubehör

Nr.	Bezeichnung
21AZB195	Toleranzmarken (grün) 2 Stk., für Serie 2/3/4

Verbrauchsartikel

Nr.	Bezeichnung
901312	Messeinsatz, Kugel, L=7,3 mm, Hartmetall

Für weiteres Sonderzubehör und Messeinsätze - siehe letzte Seiten des Kapitels.

Messuhren mit Messbolzen auf der Rückseite Serie 1

Serie 1

Die Messuhr mit Messbolzen auf der Rückseite und einem Außenring $\varnothing 39$ mm, bietet Ihnen die folgenden Vorteile:

- Ideal für den Einsatz in Anwendungen, bei denen der Platz begrenzt ist



1160A



1162A

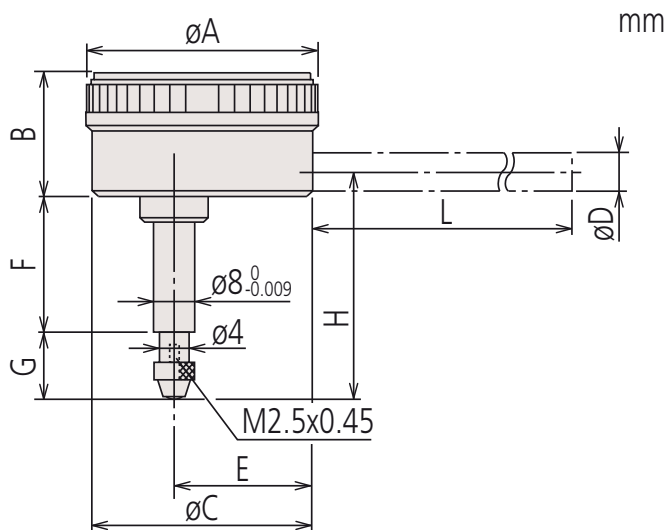


1960A

Metrisch

Nr.	Messbereich	Messbereich/U	Skalenteilung [mm]	Maßstab	MPE 1/10 Umdrehung [μ m]	MPE 1/2 Umdrehung [μ m]	MPE 1 Umdrehung [μ m]	MPE Messbereich [μ m]	H MPE (Umdrehspanne) [μ m]	R MPE (Wiederholpräzision) [μ m]
1160A	5 mm	1 mm	0,01	0-100 (100-0)	7	11	12	18	4	3
1162A	5 mm	1 mm	0,01	100-0	7	11	12	18	4	3
1960A	1 mm (Kolbenhub: 4 mm)	1,27 mm	0,01	50-0-50	7			15	3,5	3

Nr.	Messkraft [N]	Gewicht [g]	A [mm]	B [mm]	C [mm]	E [mm]	F [mm]	G [mm]
1160A	0,4-1,4	80	40	22,7	35,6	24,3	25	13,8
1162A	0,4-1,4	80	40	22,7	35,6	24,3	25	13,8
1960A	0,4-1,4	80	40	22,7	35,6	24,3	25	12,8



Serie 1		1160A	1960A	1162A
Funktionen				
Beidseitige Anzeige		●	●	
Fortlaufende Skala				●
Skalenteilung entgegen Uhrzeigersinn				●
Eine Zeigerumdrehung		●	●	
Stoßschutz			●	

Sonderzubehör

Nr.	Bezeichnung
136568	Haltestange für Messuhren mit Messbolzen auf der Rückseite, $\varnothing 8$ mm, L=81 mm
21AAA168	Haltestange für Messuhren mit Messbolzen auf der Rückseite, $\varnothing 8$ mm, L= 42 mm
136567	Haltestange für Messuhren mit Messbolzen auf der Rückseite, $\varnothing 6$ mm, L=81 mm
21AAA166	Haltestange für Messuhren mit Messbolzen auf der Rückseite, $\varnothing 6$ mm, L= 42 mm
21AAB363	Toleranzmarken, 2 Stk, für Messuhren Serie 1 und Fühlhebelmessgeräte

Verbrauchsartikel

Nr.	Bezeichnung
21AZA319	Messeinsatz, Kugel, L=8,3 mm, metrisch

Für weiteres Sonderzubehör und Messeinsätze - siehe letzte Seiten des Kapitels.



Mit optionaler Halterung

Messuhren mit Messbolzen auf der Rückseite Serie 2

Serie 2

Analoge Messuhr mit Außenring \varnothing 55 - 58 mm, Messbolzen auf der Rückseite



2960A

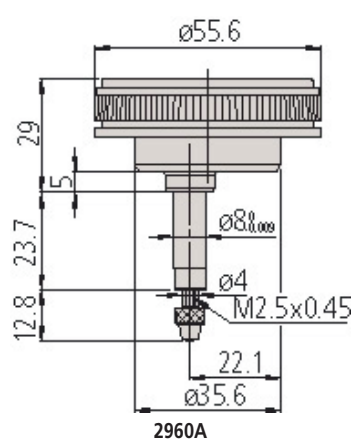


2990A-10

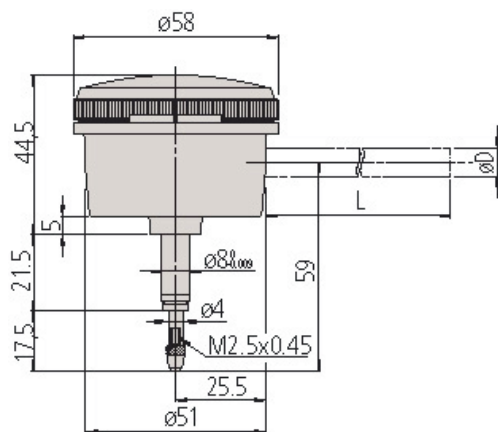
Metrisch

Nr.	Messbereich	Messbereich/U	Skalenteilung [mm]	Maßstab
2960A	1 mm (Kolbenhub: 4 mm)	1,27 mm	0,01	50-0-50
2990A-10	0,1 mm (Kolbenhub: 4 mm)	0,14 mm	0,001	50-0-50

Nr.	MPE 1/10 Umdrehung [μ m]	MPE Messbereich [μ m]	H MPE (Umkehrspanne) [μ m]	R MPE (Wiederholpräzision) [μ m]	Messkraft [N]	Gewicht [g]
2960A	7	15	3,5	3	0,4-1,4	115
2990A-10	2	4	2	1	0,4-1,5	205



2960A



2990A-10

Funktionen	Serie 2	
	2960A	2990A-10
Beidseitige Anzeige	<input checked="" type="checkbox"/>	<input checked="" type="checkbox"/>
Eine Zeigerumdrehung	<input checked="" type="checkbox"/>	<input checked="" type="checkbox"/>
Stoßschutz	<input checked="" type="checkbox"/>	<input checked="" type="checkbox"/>
Edelsteingelagert	<input checked="" type="checkbox"/>	<input checked="" type="checkbox"/>

Sonderzubehör

Nr.	Bezeichnung
136568	Haltestange für Messuhren mit Messbolzen auf der Rückseite, \varnothing 8 mm, L=81 mm
21AAA168	Haltestange für Messuhren mit Messbolzen auf der Rückseite, \varnothing 8 mm, L= 42 mm
136567	Haltestange für Messuhren mit Messbolzen auf der Rückseite, \varnothing 6 mm, L=81 mm
21AAA166	Haltestange für Messuhren mit Messbolzen auf der Rückseite, \varnothing 6 mm, L= 42 mm
21AZB195	Toleranzmarken (grün) 2 Stk., für Serie 2/3/4

Verbrauchsartikel

Nr.	Bezeichnung
901312	Messeinsatz, Kugel, L=7,3 mm, Hartmetall
21AZA319	Messeinsatz, Kugel, L=8,3 mm, metrisch

901312: für 2990A-10
21AZA319: für 2960A

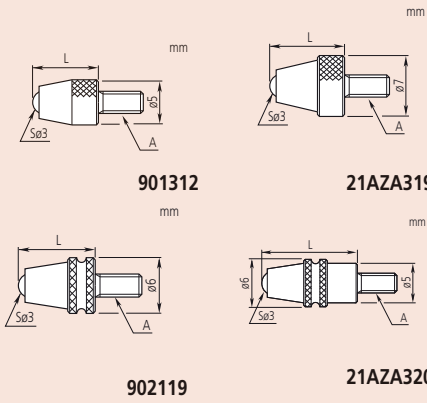
Für weiteres Sonderzubehör und Messeinsätze - siehe letzte Seiten des Kapitels.



Mit Einspannschaft (Sonderzubehör)

Messeinsätze

Kugelmesseinsätze



901312



902119

Metrisch

Nr.	Material	Typ	A [mm]	L [mm]
901312	Hartmetall		M2,5x0,45	7,3 mm
120045	Hartmetall		M2,5x0,45	8 mm
21AZA319	Hartmetall		M2,5x0,45	8,3 mm
21JAA225	Hartmetall		M2,5x0,45	14 mm
120049	Hartmetall		M2,5x0,45	15 mm
21JAA224	Hartmetall		M2,5x0,45	17 mm
137391	Hartmetall		M2,5x0,45	20 mm
21JAA226	Hartmetall		M2,5x0,45	22 mm
120053	Hartmetall		M2,5x0,45	25 mm
21AAA252	Hartmetall		M2,5x0,45	30 mm
902119	Hartmetall	Wasserdichtes-Modell	M2,5x0,45	8,3 mm
21AZA320	Hartmetall	Wasserdichtes-Modell	M2,5x0,45	12,1 mm
21AZA321	Hartmetall	Wasserdichtes-Modell	M2,5x0,45	19,3 mm
120047	Rubin		M2,5x0,45	7,3 mm
120051	Rubin		M2,5x0,45	15 mm
137392	Rubin		M2,5x0,45	20 mm
120055	Rubin		M2,5x0,45	25 mm
21AAA253	Rubin		M2,5x0,45	30 mm
901994	Kunststoff		M2,5x0,45	7,3 mm
120050	Saphir		M2,5x0,45	15 mm
120046	Saphir		M2,5x0,45	8 mm

Messeinsätze

Kugelspitze Messeinsätze



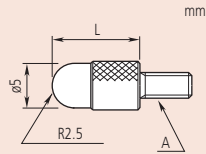
101122

Metrisch

Nr.	Material	A [mm]	D [mm]
21AAA349	Hartmetall	M2,5x0,45	1
21AAA350	Hartmetall	M2,5x0,45	1,5
101122	Stahl	M2,5x0,45	1,8
21AAA351	Hartmetall	M2,5x0,45	2,5
21AAA352	Hartmetall	M2,5x0,45	4

Messeinsätze

Runde Messeinsätze - Stahl

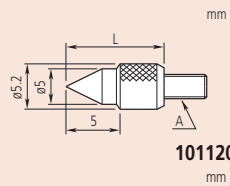


101118

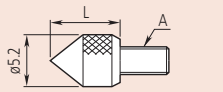
Metrisch

Nr.	Material	A [mm]	L [mm]
101386	Stahl	M2,5x0,45	5 mm
101118	Stahl	M2,5x0,45	10 mm
137393	Stahl	M2,5x0,45	15 mm
101387	Stahl	M2,5x0,45	20 mm
101388	Stahl	M2,5x0,45	25 mm
21AAA254	Stahl	M2,5x0,45	30 mm

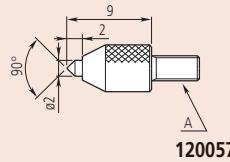
Konische Messeinsätze



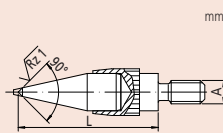
101120
mm



101385
mm



120057
mm



120068
mm

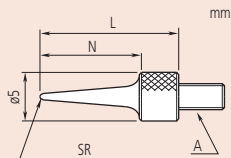


101385

Metrisch

Nr.	Material	Spitzenwinkel	A [mm]	L [mm]
101385	Stahl	90°	M2,5x0,45	5
101120	Stahl	60°	M2,5x0,45	10
120057	Hartmetall	90°	M2,5x0,45	9
120068	Hartmetall	90°	M2,5x0,45	15

Nadelmesseinsätze - Stahl



101121

Metrisch

Nr.	Material	SR [mm]	A [mm]	L [mm]	N [mm]
101121	Stahl	0,4	M2,5x0,45	15 mm	11
137413	Stahl	0,2	M2,5x0,45	17 mm	13
21AAA255	Stahl	0,4	M2,5x0,45	25 mm	21
21AAA256	Stahl	0,4	M2,5x0,45	35 mm	31

Messeinsätze

Messeinsätze für Messuhren - Nadelspitze Hartmetall



137257

Metrisch

Nr.	Material	A [mm]	D \varnothing [mm]	L [mm]
120066	Hartmetall	M2,5x0,45	0,45	3 mm
21AAA329	Hartmetall	M2,5x0,45	0,45	5 mm
120065	Hartmetall	M2,5x0,45	1	3 mm
21AAA330	Hartmetall	M2,5x0,45	1	5 mm
21AAA331	Hartmetall	M2,5x0,45	1	8 mm
21AAA332	Hartmetall	M2,5x0,45	1	10 mm
21AAA333	Hartmetall	M2,5x0,45	1	20 mm
21AAA334	Hartmetall	M2,5x0,45	1	40 mm
21AAA335	Hartmetall	M2,5x0,45	1,5	5 mm
21AAA336	Hartmetall	M2,5x0,45	1,5	10 mm
120064	Hartmetall	M2,5x0,45	1,5	13 mm
21AAA337	Hartmetall	M2,5x0,45	1,5	20 mm
21AAA338	Hartmetall	M2,5x0,45	1,5	40 mm
137257	Hartmetall	M2,5x0,45	2	8 mm
21AAA257	Hartmetall	M2,5x0,45	2	18 mm
21AAA258	Hartmetall	M2,5x0,45	2	28 mm
21AAA339	Hartmetall	M2,5x0,45	2	40 mm

Messeinsätze für Messuhren - Sphärisch



120059

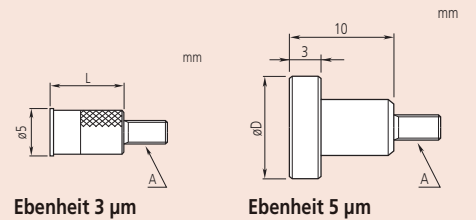
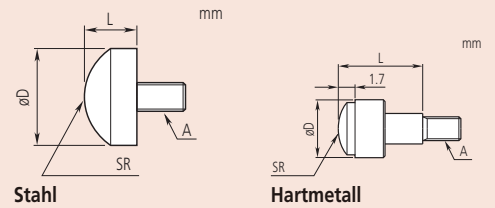
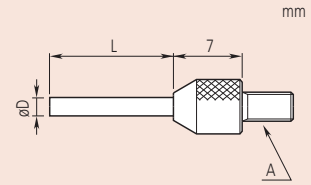
Metrisch

Nr.	Material	SR [mm]	A [mm]	D \varnothing [mm]	L [mm]
111460	Stahl	5	M2,5x0,45	5,5	3 mm
125258	Stahl	5	M2,5x0,45	7,9	5 mm
101119	Stahl	7	M2,5x0,45	10	5 mm
120058	Hartmetall	5	M2,5x0,45	5,5	5 mm
120059	Hartmetall	7	M2,5x0,45	7,5	10 mm
120060	Hartmetall	10	M2,5x0,45	10,5	10 mm

Flache Messeinsätze - Stahl



131365

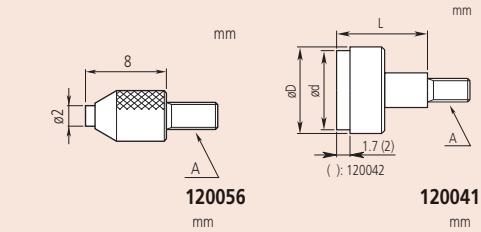


Messeinsätze

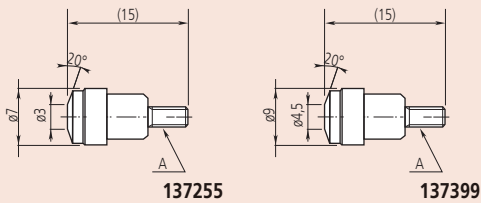
Metrisch

Nr.	Material	Ebenheit [μm]	A [mm]	D ∅ [mm]	L [mm]
131365	Stahl	3	M2,5x0,45	5	8
21AAA340	Stahl	3	M2,5x0,45	5	10
101117	Stahl	5	M2,5x0,45	10	10
21AAA341	Stahl	5	M2,5x0,45	15	10
21AAA342	Stahl	5	M2,5x0,45	20	10
21AAA343	Stahl	5	M2,5x0,45	25	10
21AAA344	Stahl	5	M2,5x0,45	30	10

Flache punktuelle Messeinsätze - Hartmetall

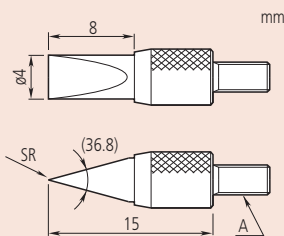


120056



Metrisch

Nr.	Material	Ebenheit [μm]	A [mm]	D ∅ [mm]	L [mm]
120056	Hartmetall	3	M2,5x0,45	5	8
120041	Hartmetall	3	M2,5x0,45	5,2	5
120042	Hartmetall	3	M2,5x0,45	7	10
120043	Hartmetall	3	M2,5x0,45	10,5	10
21AAA345	Hartmetall	5	M2,5x0,45	17	10
21AAA346	Hartmetall	5	M2,5x0,45	22	10
21AAA347	Hartmetall	5	M2,5x0,45	27	10
21AAA348	Hartmetall	5	M2,5x0,45	32	10
137255	Hartmetall		M2,5x0,45	7	10
137399	Hartmetall		M2,5x0,45	9	10



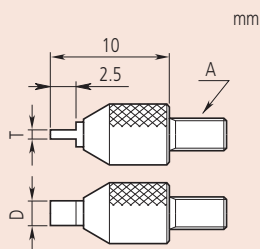
Messschneiden Messeinsätze - Hartmetall



120067

Metrisch

Nr.	Material	SR [mm]	A [mm]
120067	Hartmetall	0,2	M2,5x0,45



Abgesetzte Messspitze - Hartmetall



120062

Messeinsätze

Metrisch

Nr.	Material	T [mm]	A [mm]	D [mm]
120061	Hartmetall	0,4	M2,5x0,45	2
120062	Hartmetall	0,6	M2,5x0,45	2
120063	Hartmetall	1	M2,5x0,45	4

*Messbereich wenn Taster in oberer Position steht

Universal - Messeinsatz -Stahl



900391

Metrisch

Nr.	Material	A [mm]
900391	Stahl	M2,5x0,45

Rollenmesseinsatz - Stahl



901954

Metrisch

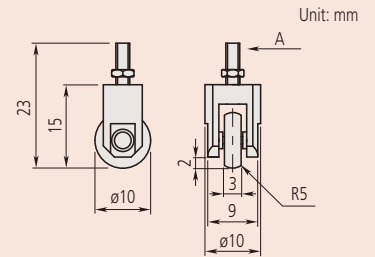
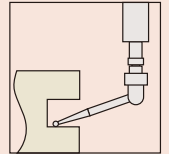
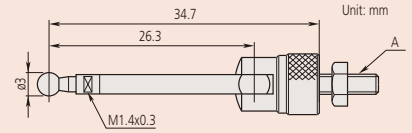
Nr.	Material	A [mm]
901954	Stahl	M2,5x0,45

Messeinsatz



Metrisch

Nr.	Material	Bemerkungen	A [mm]
7822	Stahl	Satz mit 6 Messeinsätzen (M2,5x0,45): 131.365, 101.117, 101.121, 101.119, 101.118, 101.387	M2,5x0,45

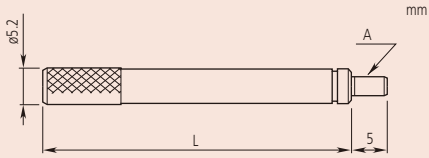


Standardzubehör

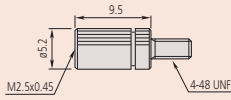
Nr.	Bezeichnung
131365	Messeinsatz, flach, 5 mm, Stahl, metrisch
101117	Messeinsatz, flach, 10 mm, Stahl, metrisch
101121	Messeinsatz, Nadel, R=0,4 mm, Stahl, metrisch
101119	Messeinsatz, sphärisch, R=7 mm, Stahl, metrisch
101118	Messeinsatz, ballig, R=2,5 mm, Stahl, metrisch
101387	Messeinsatz, ballig, R=2,5 mm, Stahl, metrisch

Verlängerungsstangen

Verlängerungen



A = M 2,5 x 0,45 mm (metrisch)



21AAA011
Adapter (metrisch/UNF)



25 mm 21AAA259B
60 mm 304146
100 mm 303614

Metrisch

Nr.	Material	A [mm]	L [mm]
303611	Stahl	M2,5x0,45	10
21AAA259A	Stahl	M2,5x0,45	15
303612	Stahl	M2,5x0,45	20
21AAA259B	Stahl	M2,5x0,45	25
303613	Stahl	M2,5x0,45	30
21AAA259C	Stahl	M2,5x0,45	35
21AAA259D	Stahl	M2,5x0,45	40
21AAA259E	Stahl	M2,5x0,45	45
21AAA259F	Stahl	M2,5x0,45	50
21AAA259G	Stahl	M2,5x0,45	55
304146	Stahl	M2,5x0,45	60
21AAA259H	Stahl	M2,5x0,45	65
21AAA259J	Stahl	M2,5x0,45	70
21AAA259L	Stahl	M2,5x0,45	75
21AAA259M	Stahl	M2,5x0,45	80
304147	Stahl	M2,5x0,45	90
303614	Stahl	M2,5x0,45	100
21AAA011	Stahl	M2,5x0,45	

Messbrücken für Messuhren

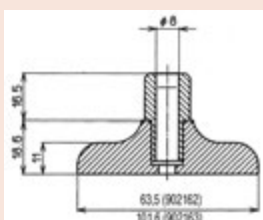
Basis



Nr.	Länge [mm]	Bemerkungen
902162	63,5	Ohne Klemmschraube geliefert
902163	101,6	Ohne Klemmschraube geliefert

Sonderzubehör

Nr.	Bezeichnung
21JAA269	Befestigungsschraube



Tiefe: 16 mm

Abschlussdeckel für Messuhren



Flacher Abschlussdeckel



Mit Öse



Mit Magnet



mit seitlich versetzter Öse



Mit Gewindebuchse



Mit verstellbarer Aufnahme



Mit Bolzen

Mit Zahnstange



Mit Zahnstange und Aufnahme

Nr.	Für Serie	Abmessungen [mm]	Bemerkungen
191559	1 (1)	a = 1 mm	Flacher Abschlussdeckel
101211	1	a = 2,2 mm	Flacher Abschlussdeckel
136872	1 IP-geschützt	a = 1,5 mm	Flacher Abschlussdeckel
137906	1003A, 1003T	a = 1 mm	Flacher Abschlussdeckel
101039	2/ ID-C/ ID-S/ ID-SS	a = 2,5 mm	Flacher Abschlussdeckel
21AZB231	2 IP-geschützt 5 Modelle	a = 2,5 mm	Flacher Abschlussdeckel
100836	3/ 4	a = 3 mm	Flacher Abschlussdeckel
190561	1 (1)	a = 5 mm	Abschlussdeckel mit Öse
101210	1	a = 5 mm	Abschlussdeckel mit Öse
137905	1003A, 1003T	a = 5 mm	Abschlussdeckel mit Öse
101040	2/ ID-C/ ID-F/ ID-H/ ID-S/ ID-SS	a = 5 mm	Abschlussdeckel mit Öse
21AZB230	2 IP-geschützt 5 Modelle	a = 5 mm	Abschlussdeckel mit Öse
100691	3/ 4	a = 5 mm	Abschlussdeckel mit Öse
21EZA145	ID-N, ID-B, LGS(2)	5 mm	Abschlussdeckel mit Öse
900928	2/ ID-C/ ID-F/ ID-H/ ID-S/ ID-SS		Abschlussdeckel mit magnet
900929	3/ 4		Abschlussdeckel mit magnet
101167	2/ ID-C/ ID-F/ ID-H/ ID-S/ ID-SS		Abschlussdeckel mit seitlich versetzter Öse
100837	3/ 4		Abschlussdeckel mit seitlich versetzter Öse
193172	1		Abschlussdeckel mit Bolzen
101169	2/ ID-C/ ID-F/ ID-H/ ID-S/ ID-SS		Abschlussdeckel mit Bolzen
100839	3/ 4		Abschlussdeckel mit Bolzen
193173	1	M 6 x 1	Abschlussdeckel mit Gewindebuchse
136023	2/ ID-C/ ID-F/ ID-H/ ID-S/ ID-SS	M 6 x 1	Abschlussdeckel mit Gewindebuchse
136024	3/ 4	M 6 x 1	Abschlussdeckel mit Gewindebuchse
136025	1	M 6 x 1	Abschlussdeckel mit verstellbarer Aufnahme
136026	2/ ID-C/ ID-F/ ID-H/ ID-S/ ID-SS	M 6 x 1	Abschlussdeckel mit verstellbarer Aufnahme
136027	3/ 4	M 6 x 1	Abschlussdeckel mit verstellbarer Aufnahme
129902	2/ ID-C/ ID-F/ ID-H/ ID-S/ ID-SS		Abschlussdeckel mit Zahnstange
901963	2/ ID-C/ ID-F/ ID-H/ ID-S/ ID-SS		Rückplatte mit verstellbarer Halterung

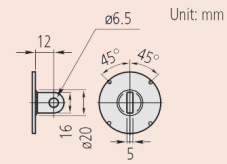
(1) für 1911, 1913-10, 1921, 1923, 1925-10, 1927-10

(2) für LGS 575-303, 575-304, 575-313

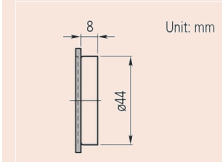
Unit: mm



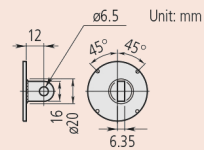
Flacher Abschlussdeckel



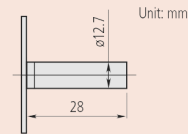
Mit Öse



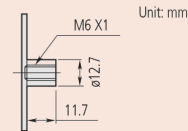
mit Magneten



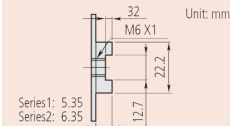
Mit seitlich versetzter Öse



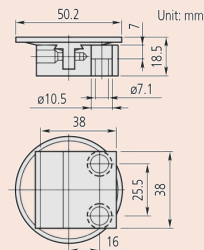
mit Bolzen



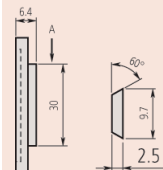
Mit Schraubbefestigung



Mit einstellbarem Schaft



Mit verstellbarer Halterung

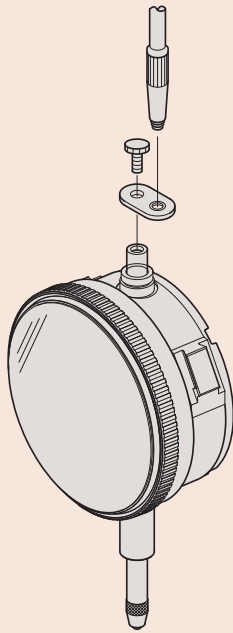


mit Schwalbenschwanz

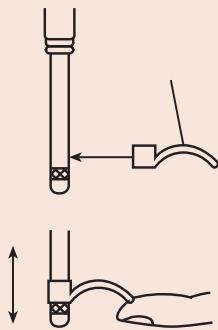
Für alte Modelle bitte Mitutoyo kontaktieren

Anlifthebel und Drahtabheber für Messuhren

- Die Anlifthebel dienen zur Anlifunterstützung der Messkolben von Messuhren.



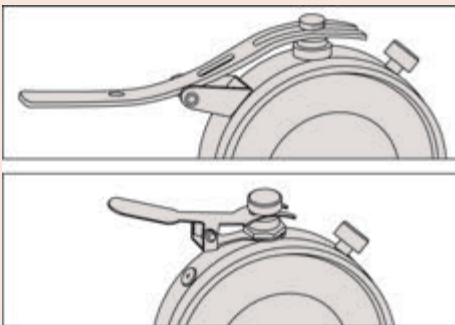
Anwendungsbeispiel 21JZA301



Anwendung 137693



Nr.	Bemerkungen
21JZA295	Drahtabheber Ohne Auto-Stop Funktion, 500 mm Länge Für alle digitalen Messuhren außer ID-N und ID-B, alle mechanischen Messuhren außer > 12,7 mm (1/2") Messbereich, 2048A(B)-10 2046A(B)-80, 1911A(B)-10, 1913(B)-10, 1921A(B)-10, 1923A(B)-10, 1925A(B)-10 Messuhren Messbolzen auf der Rückseite, Wasserfeste Messuhren, 2971AB, 2972AB, 2973AB, 2976AB, 2977AB, 2978AB
21JZA301	Drahtabheber Mit Auto-Stop Funktion, 300 mm Länge Für alle digitalen Messuhren außer ID-N und ID-B, alle mechanischen Messuhren außer > 12,7 mm (1/2") Messbereich, 2048A(B)-10 2046A(B)-80, 1911A(B)-10, 1913(B)-10, 1921A(B)-10, 1923A(B)-10, 1925A(B)-10 Messuhren mit mit Messbolzen auf der Rückseite, Wasserfeste Messuhren, 2971AB, 2972AB, 2973AB, 2976AB, 2977AB, 2978AB
137693	Anlifthebel Kompatibel mit 4,8 mm Spindeldurchmesser
902100	Anlifthebel A und S Typ Serie 1
21AZB149	Anlifthebel A und S Typ Serie 2, 3 und 4 (bis zu 10 mm Messbereich)
21AZB150	Anlifthebel A und S Typ Serie 2 und 3 (10 mm bis zu 20 mm Messbereich)
21AZB151	Anlifthebel A und S Typ Nr. 7322 / 7323
21EZA198	Anlifthebel Messuhren ID-C (bis 12 mm Messbereich) ID-S, ID-SS



Anwendung Anlifthebel

Sonderzubehör für Messuhren

Farbige Abdeckkappen für Messuhren



- 9 farbig sortierte Abdeckkappen für Messuhren mit einem Messbereich max. 12,7 mm.
- Auch für 2971 / 2972 / 2973 / 2976 / 2977 / 2978

Nr.	Farbe	Bemerkungen
193051	schwarz	Für Standardmodell
193051B	blau	Für Standardmodell
193051D	orange	Für Standardmodell
193051G	grün	Für Standardmodell
193051P	rosa	Für Standardmodell
193051R	rot	Für Standardmodell
193051S	dunkelblau	Für Standardmodell
193051W	weiß	Für Standardmodell
193051Y	gelb	Für Standardmodell
193595	schwarz	Für Wasserdichtes-Modell
193595B	blau	Für Wasserdichtes-Modell
193595D	orange	Für Wasserdichtes-Modell
193595G	grün	Für Wasserdichtes-Modell
193595P	rosa	Für Wasserdichtes-Modell
193595R	rot	Für Wasserdichtes-Modell
193595S	dunkelblau	Für Wasserdichtes-Modell
193595W	weiß	Für Wasserdichtes-Modell
193595Y	gelb	Für Wasserdichtes-Modell

Toleranzmarkierung für Messuhren

- Toleranzmarkierungen
- Für Messuhren der Serie 2 mit \varnothing 55,6 mm oder 57 mm
- Inhalt: 10 Stück pro Satz



136420



136421



136422

Nr.	Für Serie	Farbe
136420	Serie 2 Messuhr 55,6 oder 57 mm Außenring/Außendurchmesser	Rot
136421	Serie 2 Messuhr 55,6 oder 57 mm Außenring/Außendurchmesser	Grün
136422	Serie 2 Messuhr 55,6 oder 57 mm Außenring/Außendurchmesser	Gelb

Sonderzubehör für Messuhren

Presstock inkl. ein Sortiment - Druckstücke

- Zum Einsetzen von runden Uhrengläsern
- Verschiedene Druckstücke für Durchmesser 19,5/22,5/25,5/28,5/32,5/35/38/50 mm.



14,3

Nr.	Bemerkungen
7000	Messuhrenglas-Pressen zum Einsetzen von runden Uhrengläsern

Standardzubehör

Nr.	Bezeichnung
129730	Amboss, Spindel Umrichten
129732	Splinttreiber
129733	Stanze Locheisen
129734	Reibahlen
129735	Ritzel Amboss
129736	Reibahle für $\varnothing 1$
193702	Reibahle für $\varnothing 0,6$
21JAA273	Reibahle für $\varnothing 0,5$
126628	Sonderflachzange
901180	Flachzange
901179	Seitenschneider
129731	Amboss, Spindel Umeinstellung
901178	Hammer
21JAA314	Spieß
901177	Pinself
901176	Bürste
901174	Flachschraubendreher
901175	Reibahlenhalter
129729	Pinzette
901173	Phillips-Schraubendreher
126630	Pin $\varnothing 0,8$ mm
126630B	Stift 0,5mm
126630C	Pin $\varnothing 1,6$ mm
100699	Mutter

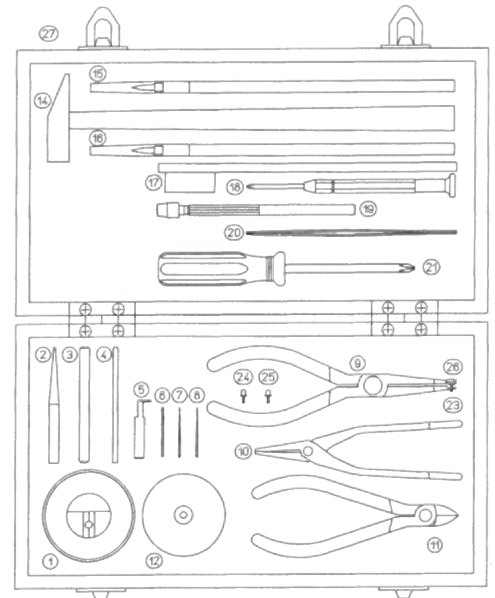
Werkzeugsatz

Zur Reparatur von analogen Messuhren



7823EU

Nr.	Bemerkungen
7823EU	Satz inklusive diverser Werkzeug



Fühlhebelmessgeräte Übersicht

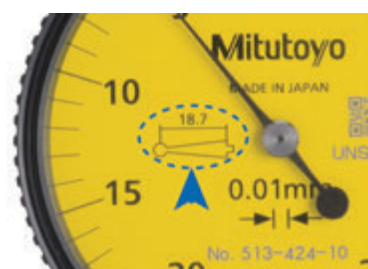
Fühlhebelmessgeräte Übersicht



Diverse Ausrichtung der Skalenträger

Unser Produktsortiment bietet Ihnen vier Modelle mit jeweils einer anderen Ausrichtung des Skalenträger, um das Ablesen der Werte in jeder Situation zu ermöglichen.

- Horizontales Modell: Skalenträger auf dem Gehäuse
- Vertikales Modell: Skalenträger am Ende des Gehäuses
- Horizontales (20° geneigt) Modell: Skalenträger auf dem Gehäuse um 20° geneigt.
- Paralleles Modell: Skalenträger an der Seite des Gehäuses



Länge des Messeinsatzes auf der Skale abgebildet
Die Länge des Messeinsatzes ist ein bestimmender Bestandteil für die Genauigkeit des Messgerätes. Die entsprechende Länge ist nun auf der Skale abgebildet um den Kunden bei der Bestellung des passenden Messeinsatz zu unterstützen.



ø8 Einspannschaft mit Schwalbenschwanzführung als Standardzubehör

Ein Einspannschaft ø8 mm (21CAB104) der an jeder Schwalbenschwanzführung auf dem Rahmen angebracht werden kann, wird als Standardzubehör mitgeliefert. Weitere Größen des Einspannschaftes sind bei Bedarf ebenfalls verfügbar:
ø4 mm Einspannschaft: 21CAB106
ø6 mm Einspannschaft: 21CAB103



Aufsteckbare Toleranzmarken

Toleranzmarken (optional) können auf dem Außenring des Uhrglases befestigt werden. Dies erlaubt eine einfache und schnelle Identifikation der oberen und unteren Toleranzgrenzen.



Verbesserte Lagerung des Messeinsatzes

Die bisherige Methode, die Schraube im Gehäuserahmen zu montieren, führte bei längerem Gebrauch zu einem axialen Spiel im Messeinsatz. Aufgrund einer neuen modularen Bauweise, ist dieser Nachteil nun beseitigt und die Bauweise wurde für alle Modelle übernommen.

Fühlhebelmessgeräte horizontale Ausführung 0,01 mm

Funktionen	Serie 513
Kompakt Modell	
Lange Tastspitze	

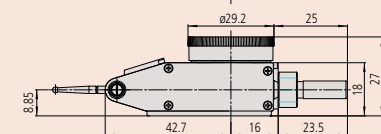
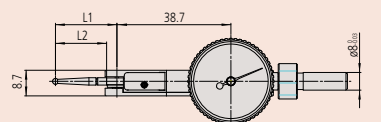
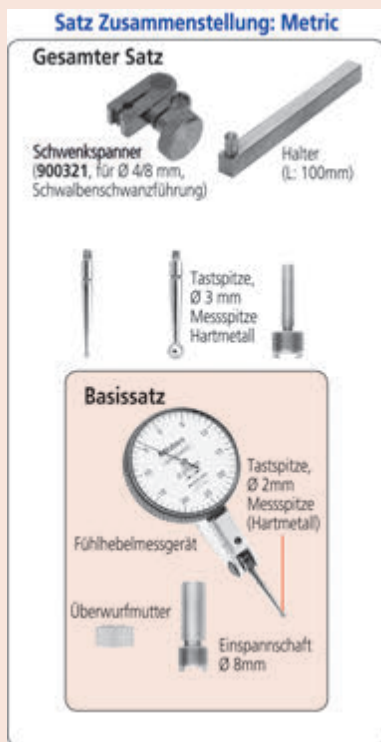
Sonderzubehör

Nr.	Bezeichnung
21AAB363	Toleranzmarken, 2 Stk, für Messuhren Serie 1 und Fühlhebelmessgeräte

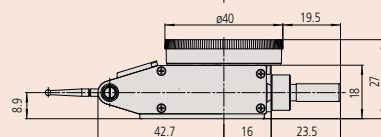
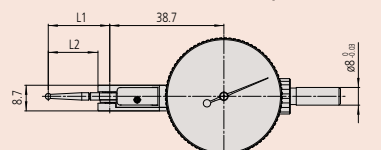
Serie 513

Dieses Fühlhebelmessgerät, bietet Ihnen die folgenden Vorteile:

- Drastisch erhöhte Langlebigkeit, Antastempfindlichkeit und Sichtbarkeit
- Blendfreies, flaches Uhrglas, ermöglicht ein einfaches Ablesen der Messergebnisse
- Die verbesserte Platzierung der O-Ring-Abdichtung, ermöglicht das einfache drehen des Uhrglas und schützt die Skale gleichzeitig gegen das Eindringen von Staub und Öl
- Vielfach beschichtetes Uhrglas hemmt Kratzer, Verschmutzung und blendendes Licht



513-466-10E, 513-464-10E



513-404-10E, 513-404-10T, 513-414-10E, 513-414-10T,
513-415-10E, 513-415-10T, 513-424-10E, 513-424-10T,
513-426-10E, 513-474-10E, 513-477-10E, 513-478-10E



513-466-10E



513-424-10E



513-414-10E



513-464-10E



513-404-10E



513-415-10E



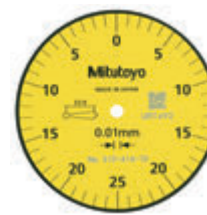
513-426-10E



513-466-10E



513-424-10E



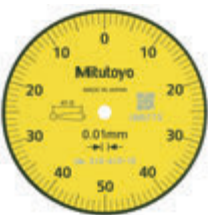
513-414-10E



513-464-10E



513-404-10E



513-415-10E



513-426-10E

Fühlhebelmessgeräte horizontale Ausführung- 0,01 mm

Metrisch Basissatz

Nr.	Messbereich [mm]	Skalenteilung [mm]	Maßstab	MPE 1/2 Umdrehung [µm]	MPE 1 Umdrehung [µm]	H MPE (Umkehrspanne) [µm]	R MPE (Wiederholpräzision) [µm]	Hartmetallspitze ø 2 mm Nr.	Messkraft [N]
513-466-10E	0,5	0,01	0-25-0			3	3	137557	0,01-0,3
513-424-10E	0,5	0,01	0-25-0			3	3	137557	0,01-0,3
513-414-10E	0,5	0,01	0-25-0			4	3	131324	0,01-0,2
513-464-10E	0,8	0,01	0-40-0	6		3	3	103006	0,01-0,3
513-404-10E	0,8	0,01	0-40-0	6		3	3	103006	0,01-0,3
513-415-10E	1	0,01	0-50-0	8		4	3	136013	0,01-0,2
513-426-10E	1,5	0,01	0-25-0		10	4	3	137557	0,01-0,4

Nr.	Gewicht [g]	D ø [mm]	L1 [mm]	L2 [mm]
513-466-10E	41	29,2	22,2	18,7
513-424-10E	45	40	22,2	18,7
513-414-10E	45	40	37,4	33,9
513-464-10E	41	29,2	20,9	17,4
513-404-10E	45	40	20,9	17,4
513-415-10E	45	40	44,5	41
513-426-10E	45	40	22,2	18,7

Metrisch Basissatz - Rubinkugel

Nr.	Messbereich [mm]	Skalenteilung [mm]	Maßstab	MPE 1/2 Umdrehung [µm]	H MPE (Umkehrspanne) [µm]	R MPE (Wiederholpräzision) [µm]	Rubin Tastspitze ø 2 mm Nr.	Messkraft [N]	Gewicht [g]
513-478-10E	0,5	0,01	0-25-0		3	3	21CZA210	0,01-0,3	45
513-474-10E	0,8	0,01	0-40-0	6	3	3	21CZA201	0,01-0,3	45
513-477-10E	1	0,01	0-50-0	8	4	3	21CZA212	0,01-0,3	45

Nr.	D ø [mm]	L1 [mm]	L2 [mm]
513-478-10E	40	22,2	18,7
513-474-10E	40	20,9	17,4
513-477-10E	40	44,5	41

Metrisch Komplettsatz

Nr.	Messbereich [mm]	Skalenteilung [mm]	Maßstab	MPE 1/2 Umdrehung [µm]	H MPE (Umkehrspanne) [µm]	R MPE (Wiederholpräzision) [µm]	Hartmetallspitze ø 2 mm Nr.	Messkraft [N]	Gewicht [g]
513-424-10T	0,5	0,01	0-25-0		3	3	137557	0,01-0,3	45
513-414-10T	0,5	0,01	0-25-0		4	3	131324	0,01-0,2	45
513-404-10T	0,8	0,01	0-40-0	6	3	3	103006	0,01-0,3	45
513-415-10T	1	0,01	0-50-0	8	4	3	136013	0,01-0,2	45

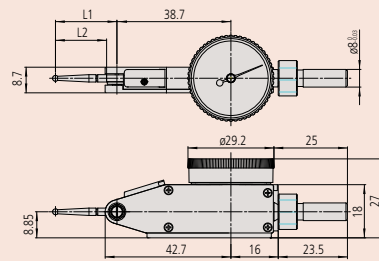
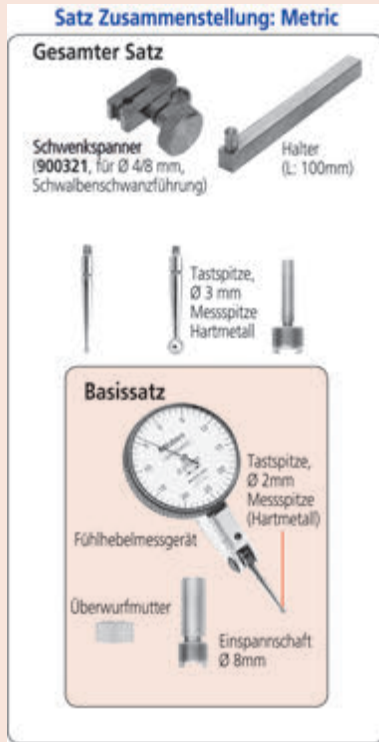
Nr.	D ø [mm]	L1 [mm]	L2 [mm]
513-424-10T	40	22,2	18,7
513-414-10T	40	37,4	33,9
513-404-10T	40	20,9	17,4
513-415-10T	40	44,5	41

Fühlhebelmessgeräte - horizontale Ausführung - 0,001/0,002 mm

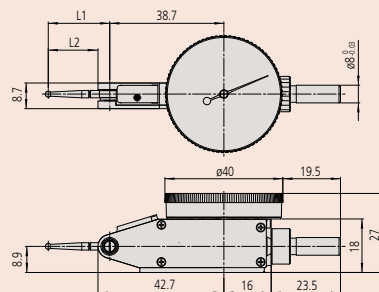
Funktionen	Serie 513
Kompakt Modell	

Sonderzubehör

Nr.	Bezeichnung
21AAB363	Toleranzmarken, 2 Stk, für Messuhren Serie 1 und Fühlhebelmessgeräte



513-465-10E



513-401-10E, 513-405-10E, 513-425-10E, 513-475-10E

Serie 513

Dies ist ein Fühlhebel, der Ihnen die folgenden Vorteile bietet.

- Drastisch erhöhte Langlebigkeit, Antastempfindlichkeit und Sichtbarkeit
- Blendfreies, flaches Uhrenglas, ermöglicht ein einfaches Ablesen der Messergebnisse
- Die verbesserte Platzierung der O-Ring-Abdichtung, ermöglicht das einfache drehen des Uhrenglas und schützt die Skale gleichzeitig gegen das Eindringen von Staub und Öl
- Vielfach beschichtetes Uhrenglas



Metrisch Basissatz

Nr.	Messbereich [mm]	Skalenteilung [mm]	Maßstab	MPE 1/2 Umdrehung [µm]	MPE 1 Umdrehung [µm]	H MPE (Umkehrspanne) [µm]	R MPE (Wiederholpräzision) [µm]	R MPE (Wiederholpräzision)
513-401-10E	0,14	0,001	0-70-0	3		2	1	1
513-471-10E	0,14	0,001	0-70-0	3		2	1	1
513-405-10E	0,2	0,002	0-100-0	3		2	1	1
513-465-10E	0,2	0,002	0-100-0	3		2	1	1
513-425-10E	0,6	0,002	0-100-0	3	5	4	1	1

Nr.	Hartmetallspitze ø 2 mm Nr.	Messkraft [N]	Gewicht [g]	L1 [mm]	L2 [mm]	D ø [mm]
513-401-10E	103010	0,01 - 0,3	45	14,7	11,2	40
513-471-10E	103011	0,01 - 0,3	45	14,7	11,2	40
513-405-10E	103011	0,01 - 0,3	45	18,7	15,2	40
513-465-10E	103011	0,01 - 0,3	41	18,7	15,2	29,2
513-425-10E	103011	0,01 - 0,4	45	18,7	15,2	40

Metrisch Basissatz - Rubinkugel

Nr.	Messbereich [mm]	Skalenteilung [mm]	Maßstab	MPE 1/2 Umdrehung [µm]	H MPE (Umkehrspanne) [µm]	R MPE (Wiederholpräzision) [µm]	R MPE (Wiederholpräzision) [µm]	Rubin Tastspitze ø 2 mm Nr.
513-475-10E	0,2	0,002	0-100-0	3	2	1	1	21CZB68

Nr.	Messkraft [N]	Gewicht [g]	L1 [mm]	L2 [mm]	D ø [mm]
513-475-10E	0,01 - 0,3	45	18,7	15,2	40

Metrisch Komplettsatz

Nr.	Messbereich [mm]	Skalenteilung [mm]	Maßstab	MPE 1/2 Umdrehung [µm]	H MPE (Umkehrspanne) [µm]	R MPE (Wiederholpräzision) [µm]	R MPE (Wiederholpräzision) [µm]	Hartmetallspitze ø 2 mm Nr.
513-405-10T	0,2	0,002	0-100-0	3	2	1	1	103011

Nr.	Messkraft [N]	Gewicht [g]	L1 [mm]	L2 [mm]	D ø [mm]
513-405-10T	0,01 - 0,3	45	18,7	15,2	40

Sondermesssatz: Mini-Magnet-Stativ und Fühlhebelmessgerät

Serie 513

Dies ist ein Fühlhebel, Inkl. Minimagneten. Es bietet Ihnen folgende Vorteile:

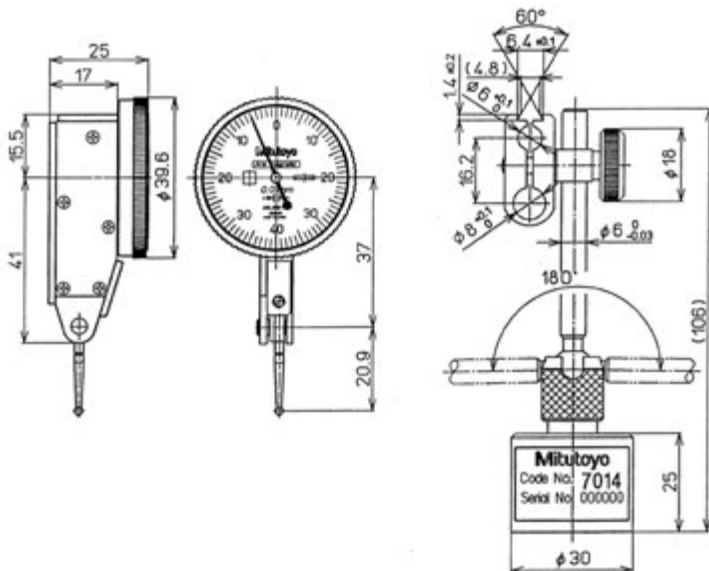
- Enthält verschiedene Zusätze Inkl. eines Mini Magnetständer, eine Schwenkspanner und einen Schaft mit einem gerändelten Klemmring.
- Einfache Handhabung



513-908-10E

Metrisch

Nr.	Satzinhalt	Gewicht [g]
513-908-10E	513-404-10E: Fühlhebel 7014-10: Mini-Magnetständer 902804: Schaft mit gerändeltem Klemmring	222



513-908-10E

Fühlhebelmessgerät:

Zentrierte, bidirektionale Funktion. Edelsteingelagerte Präzisionszahnräder sorgen für eine reibungslose und präzise Messung.

Messstativ:

Magnetkraft: 150 N.
Gewicht: 180 g.

Fühlhebelmessgeräte - horizontale Ausführung (20° geneigte Skale)

Serie 513

Dieses Fühlhebelmessgerät, bietet Ihnen die folgenden Vorteile:

- Drastisch erhöhte Langlebigkeit, Antastempfindlichkeit und Sichtbarkeit
- Blendfreies, flaches Uhrenglas, ermöglicht ein einfaches Ablesen der Messergebnisse
- Die verbesserte Platzierung der O-Ring-Abdichtung, ermöglicht das einfache drehen des Uhrenglas und schützt die Skale gleichzeitig gegen das Eindringen von Staub und Öl
- Vielfach beschichtetes Uhrenglas hemmt Kratzer, Verschmutzung und blendendes Licht

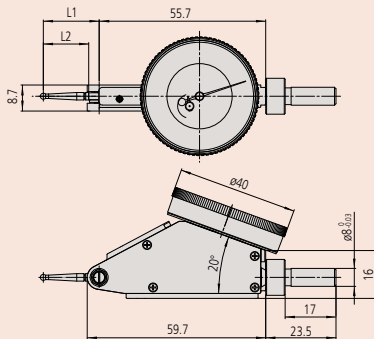
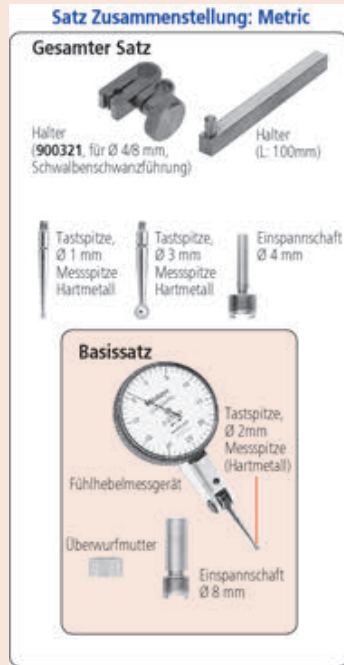
Technische Daten

Messeinsatz Gewinde M1,7 x 0,35

Für weiteres Sonderzubehör - siehe letzte Seiten
Fühlhebelmessgeräte

Sonderzubehör

Nr.	Bezeichnung
21AAB363	Toleranzmarken, 2 Stk, für Messuhren Serie 1 und Fühlhebelmessgeräte



513-445-10E



513-444-10E

Metrisch

Basissatz

Nr.	Messbereich [mm]	Skalenteilung [mm]	Maßstab	MPE 10 Skalenteilen	MPE 1/2 Umdrehung [µm]	MPE 1 Umdrehung [µm]	MPE Messbereich [µm]	H MPE (Umkehrspanne) [µm]	R MPE (Wiederholpräzision) [µm]
513-445-10E	0,4	0,002	0-100-0	2	3	5	6	4	1
513-444-10E	1,6	0,01	0-40-0	5	8	10	16	4	3

Nr.	Hartmetallspitze ø 2 mm Nr.	Messkraft [N]	Gewicht [g]	D ø [mm]	L1 [mm]	L2 [mm]
513-445-10E	103011	0,01-0,3	48	40	18,7	15,2
513-444-10E	103006	0,01-0,3	48	40	20,9	17,4

Metrisch

Kompletsatz

Nr.	Messbereich [mm]	Skalenteilung [mm]	Maßstab	MPE 10 Skalenteilen	MPE 1/2 Umdrehung [µm]	MPE 1 Umdrehung [µm]	MPE Messbereich [µm]	H MPE (Umkehrspanne) [µm]	R MPE (Wiederholpräzision) [µm]
513-445-10T	0,4	0,002	0-100-0	2	3	5	6	4	1
513-444-10T	1,6	0,01	0-40-0	5	8	10	16	4	3

Nr.	Hartmetallspitze ø 2 mm Nr.	Messkraft [N]	Gewicht [g]	D ø [mm]	L1 [mm]	L2 [mm]
513-445-10T	103011	0,01-0,3	48	40	18,7	15,2
513-444-10T	103006	0,01-0,3	48	40	20,9	17,4

Fühlhebelmessgeräte - vertikale Ausführung

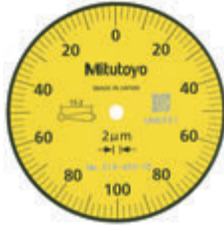
Serie 513

Dieses Fühlhebelmessgerät, bietet Ihnen die folgenden Vorteile:

- Drastisch erhöhte Langlebigkeit, Antastempfindlichkeit und Sichtbarkeit
- Blendfreies, flaches Uhrenglas, ermöglicht ein einfaches Ablesen der Messergebnisse
- Die verbesserte Platzierung der O-Ring-Abdichtung, ermöglicht das einfache drehen des Uhrenglas und schützt die Skale gleichzeitig gegen das Eindringen von Staub und Öl
- Vielfach beschichtetes Uhrenglas hemmt Kratzer, Verschmutzung und blendendes Licht



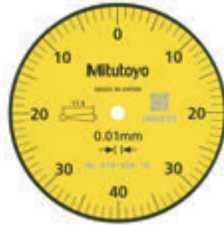
513-455-10E



513-455-10E



513-454-10E



513-454-10E

Metrisch Basissatz

Nr.	Messbereich [mm]	Skalenteilung [mm]	Maßstab	MPE 1/2 Umdrehung [µm]	MPE Messbereich [µm]	H MPE (Umkehrspanne) [µm]	R MPE (Wiederholpräzision) [µm]	Hartmetallspitze ø 2 mm Nr.
513-455-10E	0,2	0,002	0-100-0	3	3	2	1	103011
513-454-10E	0,8	0,01	0-40-0	6	8	3	3	103006
513-456-10E	0,5	0,01	0-25-0		5	3	3	137557

Nr.	Gewicht [g]	D ø [mm]	L1 [mm]	L2 [mm]
513-455-10E	46	40	18,7	15,2
513-454-10E	46	40	20,9	17,4
513-456-10E	46	40	22,2	18,7

Metrisch Komplettsatz

Nr.	Messbereich [mm]	Skalenteilung [mm]	Maßstab	MPE 1/2 Umdrehung [µm]	MPE Messbereich [µm]	H MPE (Umkehrspanne) [µm]	R MPE (Wiederholpräzision) [µm]	Hartmetallspitze ø 2 mm Nr.
513-455-10T	0,2	0,002	0-100-0	3	3	2	1	103011
513-454-10T	0,8	0,01	0-40-0	6	8	3	3	103006

Nr.	Gewicht [g]	D ø [mm]	L1 [mm]	L2 [mm]
513-455-10T	46	40	18,7	15,2
513-454-10T	46	40	20,9	17,4

Sonderzubehör

Nr.	Bezeichnung
21AAB363	Toleranzmarken, 2 Stk, für Messuhren Serie 1 und Fühlhebelmessgeräte

Satz Zusammenstellung: Metric

Gesamter Satz

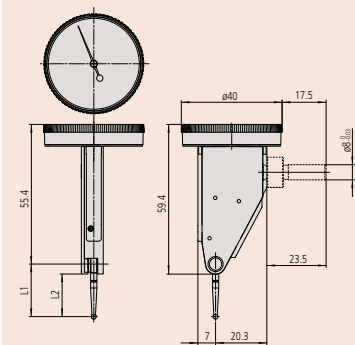
Halter (900321, für ø 4/8 mm, Schwalbenschwanzführung) Halter (L: 100mm)

Tastspitze, ø 1 mm Messspitze Hartmetall Tastspitze, ø 3 mm Messspitze Hartmetall Einspannschaft ø 4 mm

Basissatz

Tastspitze, ø 2mm Messspitze (Hartmetall)

Fühlhebelmessgerät Überwurfmutter Einspannschaft ø 8 mm



Fühlhebelmessgeräte - parallele Ausführung

Serie 513

Dieses Fühlhebelmessgerät, bietet Ihnen die folgenden Vorteile:

- Drastisch erhöhte Langlebigkeit, Antastempfindlichkeit und Sichtbarkeit
- Blendfreies, flaches Uhrenglas, ermöglicht ein einfaches Ablesen der Messergebnisse
- Die verbesserte Platzierung der O-Ring-Abdichtung, ermöglicht das einfache drehen des Uhrenglas und schützt die Skale gleichzeitig gegen das Eindringen von Staub und Öl
- Vielfach beschichtetes Uhrenglas hemmt Kratzer, Verschmutzung und blendendes Licht

Funktionen	Serie 513
Messeinsatz	

Sonderzubehör

Nr.	Bezeichnung
21AAB363	Toleranzmarken, 2 Stk, für Messuhren Serie 1 und Fühlhebelmessgeräte

Satz Zusammenstellung: Metrich

Gesamter Satz

Halter (900321, für Ø 4/8 mm, Schwalbenschwanzführung) Halter (L: 100mm)

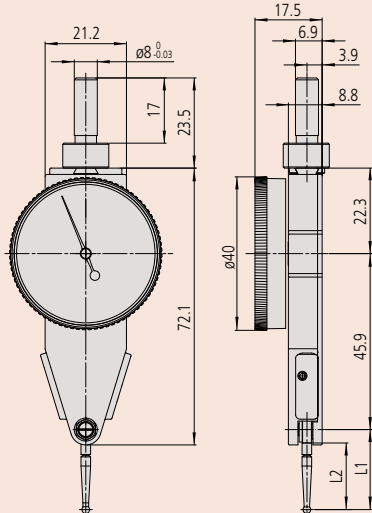
Tastspitze, Ø 1 mm Messspitze Hartmetall Tastspitze, Ø 3 mm Messspitze Hartmetall Einspannschaft Ø 4 mm

Basissatz

Tastspitze, Ø 2mm Messspitze (Hartmetall)

Fühlhebelmessgerät

Überwurfmutter Einspannschaft Ø 8 mm



513-484-10E



513-484-10E

Metrich Basissatz

Nr.	Messbereich [mm]	Skalenteilung [mm]	Maßstab	MPE 10 Skalenteilen	MPE 1/2 Umdrehung [µm]	MPE Messbereich [µm]	H MPE (Umkehrspanne) [µm]	R MPE (Wiederholpräzision) [µm]
513-484-10E	0,8	0,01	0-40-0	5	6	8	3	3
513-485-10E	0,2	0,002	0-100-0	2	3	3	2	1
513-486-10E	0,5	0,01	0-25-0	3		5	3	3

Nr.	Hartmetallspitze Ø 2 mm Nr.	Messkraft [N]	Gewicht [g]	D Ø [mm]	L1 [mm]	L2 [mm]
513-484-10E	103006	0,01-0,3	53	40	20,9	17,4
513-485-10E	103011	0,01-0,3	53	40	18,7	15,2
513-486-10E	137557	0,01-0,3	53	40	22,2	18,7

Metrich Komplettsatz

Nr.	Messbereich [mm]	Skalenteilung [mm]	Maßstab	MPE 10 Skalenteilen	MPE 1/2 Umdrehung [µm]	MPE Messbereich [µm]	H MPE (Umkehrspanne) [µm]	R MPE (Wiederholpräzision) [µm]
513-484-10T	0,8	0,01	0-40-0	5	6	8	3	3

Nr.	Hartmetallspitze Ø 2 mm Nr.	Messkraft [N]	Gewicht [g]	D Ø [mm]	L1 [mm]	L2 [mm]
513-484-10T	103006	0,01-0,3	53	40	20,9	17,4

Fühlhebelmessgeräte - universale Ausführung

Serie 513

Dieses Fühlhebelmessgerät, bietet Ihnen die folgenden Vorteile:

- Drastisch erhöhte Langlebigkeit, Antastempfindlichkeit und Sichtbarkeit
- Blendfreies, flaches Uhrenglas, ermöglicht ein einfaches Ablesen der Messergebnisse
- Die verbesserte Platzierung der O-Ring-Abdichtung, ermöglicht das einfache drehen des Uhrenglas und schützt die Skale gleichzeitig gegen das Eindringen von Staub und Öl
- Vielfach beschichtetes Uhrenglas hemmt Kratzer, Verschmutzung und blendendes Licht



513-304-10E

Metrisch Basissatz

Nr.	Messbereich [mm]	Skalenteilung [mm]	Maßstab	MPE 10 Skalenteilen	MPE 1/2 Umdrehung [µm]	MPE Messbereich [µm]	H MPE (Umkehrspanne) [µm]	R MPE (Wiederholpräzision) [µm]
513-304-10E	0,8 - 0,8	0,01	0-40-0	5	6	8	4	3

Nr.	Hartmetallspitze ø 2 mm Nr.	Messkraft [N]	Gewicht [g]	D ø [mm]	L [mm]
513-304-10E	103006	0,01-0,3	80	40	24

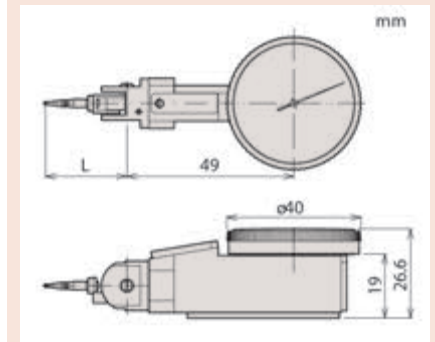
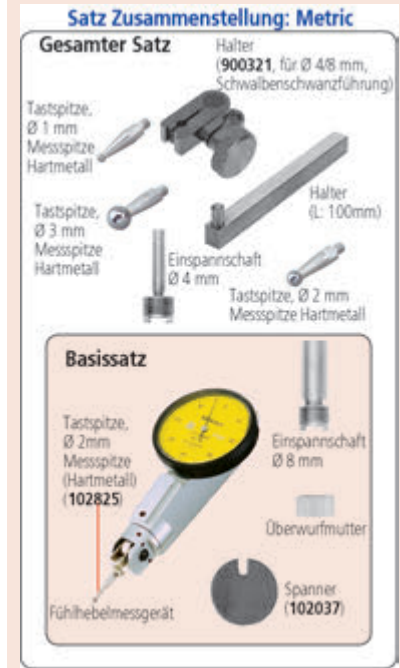
Metrisch Komplettsatz

Nr.	Messbereich [mm]	Skalenteilung [mm]	Maßstab	MPE 10 Skalenteilen	MPE 1/2 Umdrehung [µm]	MPE Messbereich [µm]	H MPE (Umkehrspanne) [µm]	R MPE (Wiederholpräzision) [µm]
513-304-10T	0,8 - 0,8	0,01	0-40-0	5	6	8	3	3

Nr.	Hartmetallspitze ø 2 mm Nr.	Messkraft [N]	Gewicht [g]	D ø [mm]	L [mm]
513-304-10T	103006	0,01-0,3	80	40	24



Universelle Anwendung in alle Richtungen



Fühlhebelmessgeräte - Kleine Bauweise

Serie 513

Die Fühlhebelmessgeräte in kleiner Bauweise, bieten Ihnen die folgenden Vorteile:

- Messrichtungsumschalter zum einfachen wechseln der Messrichtung
- Edelsteingelagerte Präzisionszahnäder sorgen für eine reibungslose und präzise Messung.



Metrisch

Basissatz

Nr.	Messbereich [mm]	Skalenteilung [mm]	Maßstab	MPE 10 Skalenteilen	MPE 1/2 Umdrehung [µm]	MPE Messbereich [µm]	H MPE (Umkehrspanne) [µm]	R MPE (Wiederholpräzision) [µm]
513-501E	0,14	0,001	0-70-0	2	3	3	2	1
513-503E	0,2	0,002	0-100-0	2	3	3	2	1
513-514E	0,5	0,01	0-25-0	5		10	4	3
513-517E	0,8	0,01	0-40-0	5	6	8	3	3
513-517WE	0,8	0,01	0-40-0	5	6	8	3	3
513-527E	0,8	0,01	0-40-0	5	6	8	3	3

Nr.	Hartmetallspitze ø 2 mm Nr.	Messkraft [N]	Gewicht [g]	D ø [mm]	L1 [mm]	L2 [mm]	C [mm]
513-501E	136104	≤ 0,4	41	33	12,1	8,6	41,1
513-503E	103010	≤ 0,4	41	33	14,7	11,2	43,7
513-514E	131324	≤ 0,3	41	33	36,8	32,8	66,8
513-517E	103006	≤ 0,3	41	33	20,9	17,4	49,9
513-517WE	21CZA097	≤ 0,3	41	33	20,9	17,4	49,9
513-527E	103010	≤ 0,3	36	28	14,7	11,2	

Metrisch

Kompletsatz

Nr.	Messbereich [mm]	Skalenteilung [mm]	Maßstab	MPE 10 Skalenteilen	MPE 1/2 Umdrehung [µm]	MPE Messbereich [µm]	H MPE (Umkehrspanne) [µm]	R MPE (Wiederholpräzision) [µm]
513-501T	0,14	0,001	0-70-0	2	3	3	2	1
513-503T	0,2	0,002	0-100-0	2	3	3	2	1
513-514T	0,5	0,01	0-25-0	5		10	4	3
513-517T	0,8	0,01	0-40-0	5	6	8	3	3
513-517WT	0,8	0,01	0-40-0	5	6	8	3	3
513-527T	0,8	0,01	0-40-0	5	6	8	3	3
513-515T	1	0,01	0-50-0	5	8	10	4	3

Serie 513

Funktionen

Kompakt Modell

Lange Tastspitze

Staubschutz

513-517WE
513-517WT

513-514E bis
513-515T

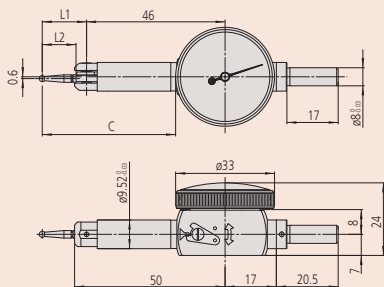
513-527E
513-527T

Satz Zusammenstellung: Metric

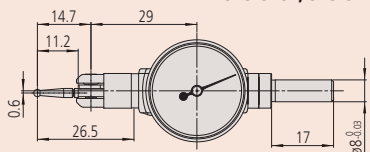
Gesamter Satz



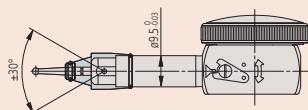
Basissatz



513-501E, 513-501T, 513-503T, 513-514E, 513-514T, 513-515T, 513-517T



513-527



Für die staubdichten Modelle 513-517WE/T sollte der Einstellbereich ± 30° nicht überschreiten.

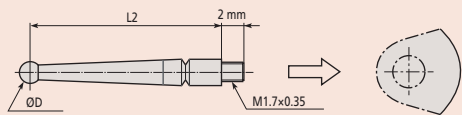
Fühlhebelmessgeräte - Kleine Bauweise

Nr.	Hartmetallspitze \varnothing 2 mm Nr.	Messkraft [N]	Gewicht [g]	D \varnothing [mm]	L1 [mm]	L2 [mm]	C [mm]
513-501T	136104	$\leq 0,4$	41	33	12,1	8,6	41,1
513-503T	103010	$\leq 0,4$	41	33	14,7	11,2	43,7
513-514T	131324	$\leq 0,3$	41	33	36,8	32,8	66,8
513-517T	103006	$\leq 0,3$	41	33	20,9	17,4	49,9
513-517WT	21CZA097	$\leq 0,3$	41	33	20,9	17,4	49,9
513-527T	103010	$\leq 0,3$	36	28	14,7	11,2	
513-515T	136013	$\leq 0,3$	41	33	44,5	41	73,5

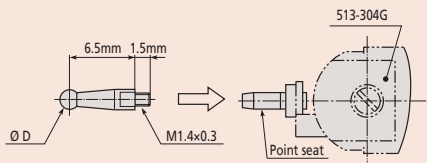
Sonderzubehör für Fühlhebelmessgeräte

Sonderzubehör

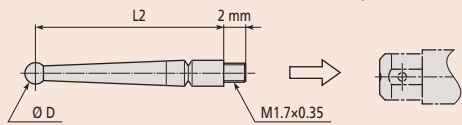
Nr.	Bezeichnung
209829	Verlängerung, Serie 513



Tastspitze für Standardmodell



Taster für Universalausführung
513-304GE, 513-304GT



Tastspitze für schmale Modelle

Die Länge der Tastspitze bestimmt den Skalierungsfaktor des Fühlhebelmessgerätes. Standardlänge entspricht einem Faktor von Eins



ø 0,5 mm Kugel



ø 0,7 mm Kugel



ø 1 mm Hartmetallkugel



ø 2 mm Hartmetallkugel



ø 2 mm Rubinkugel



ø 3 mm Hartmetallkugel

Nr.	Standardmodell	Schmale Modelle	L2 [mm]	ø Kugeltastspitze
190547	●	●	11,2	0,5 mm Stahl
190549	●	●	17,4	0,5 mm Stahl
190654	●	●	18,7	0,5 mm Stahl
190656	●	●	41	0,5 mm Stahl
190548	●	●	11,2	0,7 mm Stahl
190550	●	●	17,4	0,7 mm Stahl
190653	●	●	18,7	0,7 mm Stahl
190655	●	●	41	0,7 mm Stahl
136756	●	●	8,6	1 mm Hartmetall
21CZA044	●	●	9,4	1 mm Hartmetall
103017	●	●	11,2	1 mm Hartmetall
131314	●	●	15,2	1 mm Hartmetall
103013	●	●	17,4	1 mm Hartmetall
21CZA098	●	●	17,4	1 mm Hartmetall
137558	●	●	18,7	1 mm Hartmetall
102824	●	●	6,5	1 mm Hartmetall* ²
137746	●	●	33,9	1 mm Hartmetall
131316	●	●	33,9	1 mm Hartmetall
136235	●	●	41	1 mm Hartmetall
136104	●	●	8,6	2 mm Hartmetall
21CZA036	●	●	9,4	2 mm Hartmetall
103010	●	●	11,2	2 mm Hartmetall
103011	●	●	15,2	2 mm Hartmetall
103006	●	●	17,4	2 mm Hartmetall
21CZA097	●	●	17,4	2 mm Hartmetall* ³
137557	●	●	18,7	2 mm Hartmetall
102825	●	●	6,5	2 mm Hartmetall* ²
129949	●	●	33,9	2 mm Hartmetall
131324	●	●	33,9	2 mm Hartmetall
136013	●	●	41	2 mm Hartmetall
21CZA212	●	●	9,4	2 mm Rubinkugel
21CZA209	●	●	11,2	2 mm Rubinkugel
21CZB068	●	●	15,2	2 mm Rubinkugel
21CZA201	●	●	17,4	2 mm Rubinkugel
21CZA210	●	●	18,7	2 mm Rubinkugel
21CZA211	●	●	41	2 mm Rubinkugel
136758	●	●	8,6	3 mm Hartmetall
21CZA045	●	●	9,4	3 mm Hartmetall
103018	●	●	11,2	3 mm Hartmetall
131315	●	●	15,2	3 mm Hartmetall
103014	●	●	17,4	3 mm Hartmetall
21CZA099	●	●	17,4	3 mm Hartmetall* ³
137559	●	●	18,7	3 mm Hartmetall
102826	●	●	6,5	3 mm Hartmetall* ²
137747	●	●	33,9	3 mm Hartmetall
131317	●	●	33,9	3 mm Hartmetall
136236	●	●	41	3 mm Hartmetall

*²: Verwendete Verlängerung 209829 für 513-304-10E, 513-304-10T

*³: Für 513-517W-Modelle

Sonderzubehör für Fühlhebelmessgeräte

Einspannschäfte

Zentrierhalter

Nr.	Standardmodell	Schaft \varnothing
901959		8 mm

Haltestangen

Nr.	Standardmodell	Schmale Modelle	Bemerkungen	L [mm]
953638.			9 x 9 mm	50 mm
900209.			9 x 9 mm	100 mm
900211			\varnothing 8 mm	115 mm

Schlüssel

Nr.	Standardmodell	Schmale Modelle
102037		
301336		

Einspannschäfte

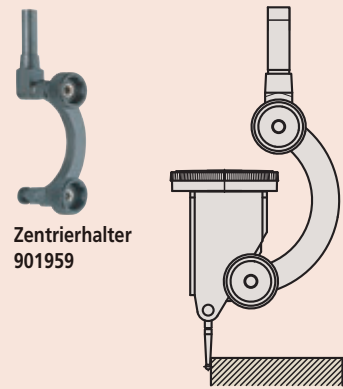
Nr.	Standardmodell	Schmale Modelle	Schaft \varnothing	Bemerkungen
21CZB131			4 mm	Schaft mit gerandeltem Klemmring
21CZB128			6 mm	Schaft mit gerandeltem Klemmring
21CZB129			9,52 mm	Schaft mit gerandeltem Klemmring
21CZB130			9,5 mm	Schaft mit gerandeltem Klemmring
21CZB132			4 mm, 8 mm	2 Schäfte mit gerandeltem Klemmring
21CZB133			4 mm, 9,5 mm	2 Schäfte mit gerandeltem Klemmring
190322				Gerandelter Klemmring
21CAB106			4 mm	Schaft
21CAB103			6 mm	Schaft
21CAB104			8 mm	Schaft
102036			4 mm	Schaft
102389			6 mm	Schaft
102822			8 mm	Schaft

Schwenkklemmen

Nr.	Standardmodell	Schmale Modelle	Bemerkungen
900321			für \varnothing 4, 8 mm Schaft und Schwalbenschwanz

Universalhalterung

Nr.	Standardmodell	Schmale Modelle	Schaft \varnothing
21CZA229			6 mm
21CZA233			8 mm
21CZA230			
21CZA234			8 mm



Zentrierhalter
901959



900211



Spannschlüssel 102037



Spannschlüssel 301336



190322

21CZB131

21CZB129



102822



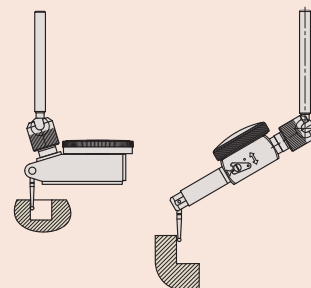
102389



900321



Universal-Halter



Universal-Halter mit Standardmodell (links)
Universal-Halter mit schmalem Modell (rechts)

ABSOLUTE Digimatic Dickenschneilmessgeräte

ABSOLUTE®

Serie 547

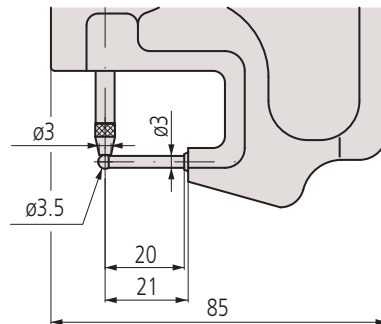
Ein ABSOLUTE Digimatic Dickenschneilmesser zur Prüfung von Rohrwandstärken



547-360

Metrisch

Nr.	Messbereich [mm]	Zifferschrittweite	Messuhr Nr.	Max. Messtiefe	Messkraft [N]	Gewicht [g]
547-360	0 - 10	0,01 mm	543-400BS (ID-C)	20	≤ 1,5	240



Funktionen	Serie 547
DATA/HOLD	●
Datenausgabe	●
ON/OFF	●
ZERO/ABS	●
PRESET	●
Funktionssperre	●
GO/±NG Bewertung	●
Berechnungsfunktion (mit Formel)	●
Zählrichtung umschaltbar	●

Technische Daten

Genauigkeit	±20 µm
Max. Reaktionsgeschwindigkeit	Unbegrenzt
Messeinsatz	Hartmetallkugel M 2,5 x 0,45 mm
Batterielebensdauer	Ca. 7.000 Stunden

Sonderzubehör

Nr.	Bezeichnung
905338	Digimatic Leitung, flach-gerade, 1m
905409	Digimatic Leitung, flach-gerade, 2m
06AFM380F	USB Input Tool Direct (Digimatic USB), Digi/Digi 2, flach-gerade
02AZD880G	U-WAVE-T, Summer Modell, Sender
02AZD730G	U-WAVE-T, IP67, Sender
02AZD790F	U-WAVE-T Leitung F, Flach-Gerade

Verbrauchsartikel

Nr.	Bezeichnung
938882	Batterie SR-44 1,5V
21EZA198	Anlifthebel, for 12,7 mm Messbereich

ABSOLUTE Digimatic Dickenschneidmessgeräte

Serie 547

ABSOLUTE®

Dieses ABSOLUTE Digimatic Dickenmessgerät ermöglicht Ihnen das messen von Film, Papier usw. mit flachen Kontaktpunkten.



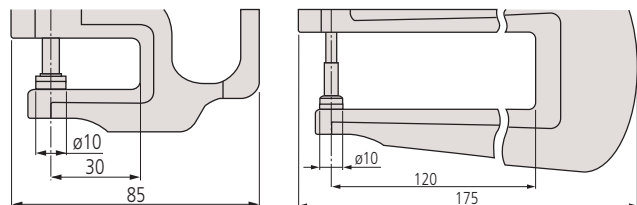
547-301

547-313

547-315

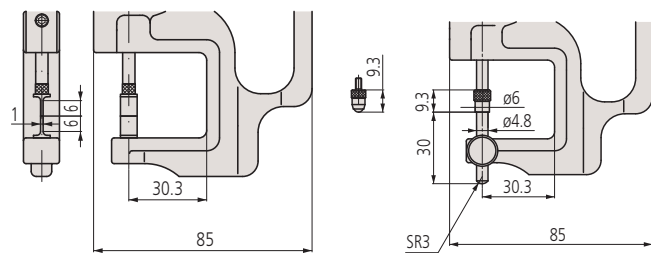
Metrisch

Nr.	Messbereich [mm]	Ziffernschrittweite	Parallelität	Messuhr Nr.	Max. Messtiefe	Typ	Messkraft [N]	Gewicht [g]
547-301	0 - 10	0,01 mm	10 µm	543-400BS (ID-C)	30	Tellermessfläche aus Keramik	≤ 1,5	255
547-321	0 - 10	0,01 mm	10 µm	543-400BS (ID-C)	120	Keramikscheiben und großer Bügelbereich	≤ 1,5	425
547-313	0 - 10	0,01 mm	10 µm	543-400BS (ID-C)	30	Einstellbarer Amboss	≤ 1,5	275
547-315	0 - 10	0,01 mm	10 µm	543-400BS (ID-C)	30	Klingenmesseinsatz aus Stahl	≤ 1,5	270



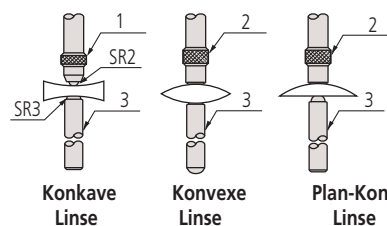
547-301

547-321



547-315

547-313



Konkave Linse

Konvexe Linse

Plan-Konvexe Linse

1: Messfläche, Kugel; 2: Messfläche, Flach; 3: Amboss

(nur für 547-313)

Funktionen	Serie 547
DATA/HOLD	●
Datenausgang	●
ON/OFF	●
ZERO/ABS	●
PRESET	●
Funktionssperre	●
GO/±NG Bewertung	●
Berechnungsfunktion (mit Formel)	●
Zählrichtung umschaltbar	●

Technische Daten

Genauigkeit	±20 µm
Max. Reaktionsgeschwindigkeit	Unbegrenzt
Messeinsatz	M2,5 x 0,45 mm
Batterielebensdauer	Ca. 7.000 Stunden

Sonderzubehör

Nr.	Bezeichnung
905338	Digimatic Leitung, flach-gerade, 1m
905409	Digimatic Leitung, flach-gerade, 2m
06AFM380F	USB Input Tool Direct (Digimatic USB), Digi/Digi 2, flach-gerade
02AZD880G	U-WAVE-T, Summer Modell, Sender
02AZD730G	U-WAVE-T, IP67, Sender
02AZD790F	U-WAVE-T Leitung F, Flach-Gerade

Verbrauchsartikel

Nr.	Bezeichnung
938882	Batterie SR-44 1,5V
21EZA198	Anlifthebel, for 12,7 mm Messbereich



547-321

ABSOLUTE Digimatic Dickenschneidmessgeräte

ABSOLUTE®

Serie 547

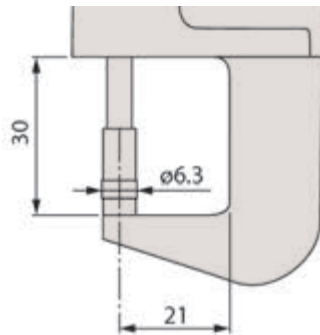
Dieses ABSOLUTE Digimatic Dickenmessgerät mit 1 µm Ziffernschrittwert, ermöglicht Ihnen das messen von Film, Papier usw. mit flachen Kontaktpunkten.



547-401

Metrisch

Nr.	Messbereich [mm]	Ziffernschrittwert	Parallelität	Messuhr Nr.	Max. Messtiefe	Messkraft [N]	Gewicht [g]
547-401	0 - 12	0,01 mm/0,001 mm	3 µm	543-390BS (ID-C)	21	≤ 3,5	290



Quick Mini Dickenmessgeräte

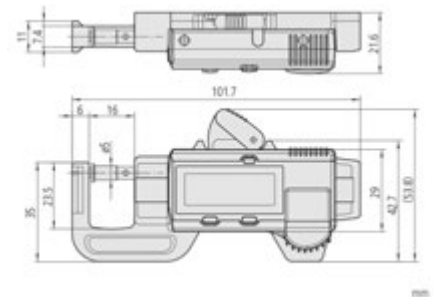
ABSOLUTE®

Serie 700

Ein leichtes, handgroßes, ergonomisches Dickenmessgerät.



700-119-30



Nr.	Messbereich [mm]	Ziffernschrittwert	Gewicht [g]
700-119-30	0 - 12	0,01 mm	70

Funktionen	Serie 547
DATA/HOLD	●
ON/OFF	●
ZERO/ABS	●
PRESET	●
Funktionssperre	●
GO/±NG Bewertung	●
Berechnungsfunktion (mit Formel)	●
Zählrichtung umschaltbar	●

Technische Daten

Genauigkeit	±3 µm
Messeinsatz	M 2,5 x 0,45 mm Hartmetallschmelze
Batterielebensdauer	Ca. 7.000 Stunden

Sonderzubehör

Nr.	Bezeichnung
905338	Digimatic Leitung, flach-gerade, 1m
905409	Digimatic Leitung, flach-gerade, 2m
06AFM380F	USB Input Tool Direct (Digimatic USB), Digi/Digi 2, flach-gerade
02AZD880G	U-WAVE-T, Summer Modell, Sender
02AZD730G	U-WAVE-T, IP67, Sender
02AZD790F	U-WAVE-T Leitung F, Flach-Gerade

Verbrauchsartikel

Nr.	Bezeichnung
938882	Batterie SR-44 1,5V
21AZB149	Anlifthebel, S-Ausführungen der Serie 2,3,4 (bis zu 10 mm)

Funktionen	Serie 700
ORIGIN	●
ON/OFF	●
ZERO/ABS	●

Technische Daten

Messkraft	2 N
Genauigkeit	±0,02 mm (ohne Quantisierungsfehler)
Anzeige	LCD, Ziffernhöhe 9 mm
Batterielebensdauer	Ca. 5 Jahre
Energieversorgung	Batterie SR-44
Beschreibung	In einer Box

Verbrauchsartikel

Nr.	Bezeichnung
938882	Batterie SR-44 1,5V

Dickenschnellmessgeräte

Serie 7

Mit diesem analogen Dickenschnellmesser können Sie die die Stärken von Rohren, Folien / Papier usw. messen. Flache Messflächen ermöglichen genaue messungen von Linsendicke oder Rillentie-
fen.



Metrisch Einstellbarer Amboss

Nr.	Messbereich [mm]	Skalenteilung [mm]	Genauigkeit	Parallelität	Messuhr Nr.	Max. Messtiefe	Messkraft [N]	Gewicht [g]
7313A	0 - 10	0,01	±0,015 mm	5 µm	2046AB	30 mm	≤ 1,4	215

Metrisch Tellermessfläche aus Keramik

Nr.	Messbereich [mm]	Skalenteilung [mm]	Genauigkeit	Parallelität	Messuhr Nr.	Max. Messtiefe	Messkraft [N]	Gewicht [g]
7327A	0 - 1	0,001	±0,005 mm	5 µm	2109AB-10	30 mm	≤ 1,5	225
7301A	0 - 10	0,01	±0,015 mm	5 µm	2046AB	30 mm	≤ 1,4	205
7305A	0 - 20	0,01	±0,02 mm	5 µm	2050AB	30 mm	≤ 2	220

Metrisch Messerschneidenförmige Messfläche

Nr.	Messbereich [mm]	Skalenteilung [mm]	Genauigkeit	Parallelität	Messuhr Nr.	Max. Messtiefe	Messkraft [N]	Gewicht [g]
7315A	0 - 10	0,01	±0,015 mm	5 µm	2046AB	30 mm	≤ 1,4	220

Metrisch Keramikscheiben und großer Bügelbereich

Nr.	Messbereich [mm]	Skalenteilung [mm]	Genauigkeit	Parallelität	Messuhr Nr.	Max. Messtiefe	Messkraft [N]	Gewicht [g]
7321A	0 - 10	0,01	±0,015 mm	5 µm	2046AB	120 mm	≤ 1,4	355

Metrisch Keramikscheiben und großer Bügelbereich

Nr.	Messbereich [mm]	Skalenteilung [mm]	Genauigkeit	Parallelität	Messuhr Nr.	Max. Messtiefe	Messkraft [N]	Gewicht [g]
7323A	0 - 20	0,01	±0,022 mm	5 µm	2050AB	120 mm	≤ 2	355

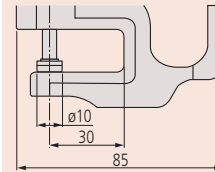
Metrisch Rohrdicken - Mindestinnendurchmesser 3,5 mm

Nr.	Messbereich [mm]	Skalenteilung [mm]	Genauigkeit	Parallelität	Messuhr Nr.	Max. Messtiefe	Messkraft [N]	Gewicht [g]
7360A	0 - 10	0,01	±0,015 mm	5 µm	2046AB	20 mm	≤ 1,4	200

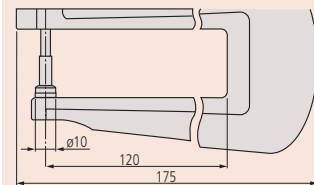
Verbrauchsartikel

Nr.	Bezeichnung
21AZB149	Anlifthebel, S-Ausführungen der Serie 2,3,4 (bis zu 10 mm)
21AZB150	Anlifthebel, Nur für S-Ausführungen der Serie 2,3 (10-20 mm)

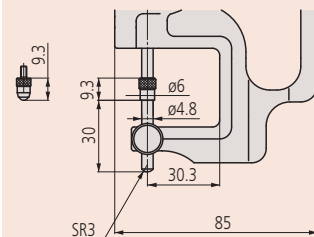
21AZB149 : für 7301 / 7327 / 7321 / 7313 / 7315 / 7360
21AZB150 : für 7305 / 7323



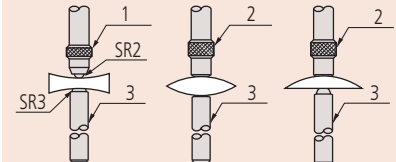
7327 / 7301 / 7305



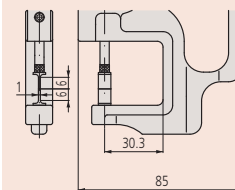
7321 / 7323



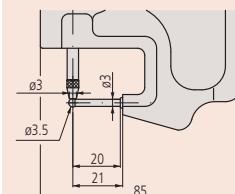
7214



Konkave Linse Konvexe Linse Plan-Konvexe Linse
1: Messfläche, Kugel; 2: Messfläche, Flach; 3: Amboss



7313



7321

Tastarm-Messuhren für Innenmessung metrisch

Tastarm-Messuhren für Innenmessung, Metrisch

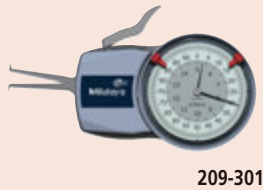
Diese analoge Tastarmmessuhr für Innenmessungen bietet Ihnen folgende Vorteile:

- Hervorragende Beständigkeit gegen Wasser und Staub (Schutzart IP65)
- Optimierte Messkraft
- Ergonomisch gestaltet

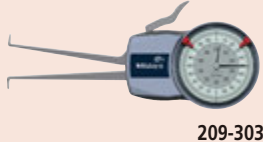


Sonderzubehör

Nr.	Bezeichnung
63AAA437	Halterung für Tastarm-Messuhren, für 209-901 up to 209-924
011530	Halter für Messständer, Ø=8mm



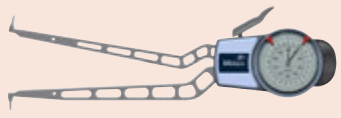
209-301



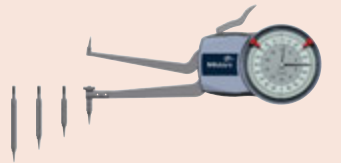
209-303



209-305



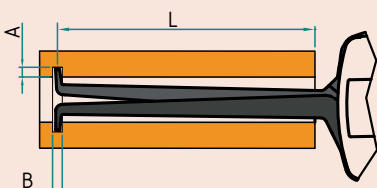
209-902



209-310



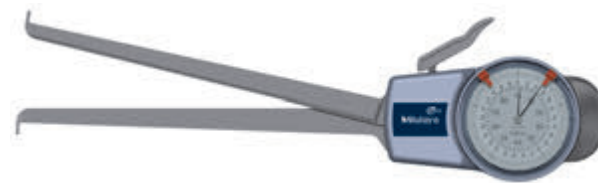
209-300



L = Maximale Reichweite über Werkstück
A = Maximale Tiefe der Nut
B = Minimale Nutbreite



63AAA437



209-901

Metrisch

Messflächen: Hartmetallkugel \varnothing 0,6 mm

Nr.	L mm	Messbereich [mm]	Skalenteilung [mm]	Genauigkeit	Typ	Messkraft [N]	Gewicht [g]	A [mm]	B [mm]	L [mm]
209-301	35	5 - 15	0,005	0,015 mm	Abb. 4	0,8-1,2 N	160	2,3	0,8	35

Metrisch

Messflächen: Hartmetallkugel \varnothing 1,5 mm

Nr.	L mm	Messbereich [mm]	Skalenteilung [mm]	Genauigkeit	Typ	Messkraft [N]	Gewicht [g]	A [mm]	B [mm]	L [mm]
209-901	188	15 - 65	0,05	0,05 mm	Abb. 4	0,9-1,9 N	355	5,5	1,9	188

Metrisch

Messflächen: Hartmetallkugel \varnothing 1 mm

Nr.	L mm	Messbereich [mm]	Skalenteilung [mm]	Genauigkeit	Typ	Messkraft [N]	Gewicht [g]	A [mm]	B [mm]	L [mm]
209-302	85	10 - 30	0,01	0,03 mm	Abb. 4	1,1-1,6 N	180	5,2	1,2	85
209-303	85	20 - 40	0,01	0,03 mm	Abb. 2	1,1-1,6 N	180	7	1,2	85
209-304	85	30 - 50	0,01	0,03 mm	Abb. 2	1,1-1,6 N	185	7	1,2	85
209-305	85	40 - 60	0,01	0,03 mm	Abb. 3	1,1-1,6 N	195	8,3	1,2	85
209-306	85	50 - 70	0,01	0,03 mm	Abb. 3	1,1-1,6 N	195	8,3	1,2	85
209-307	85	60 - 80	0,01	0,03 mm	Abb. 3	1,1-1,6 N	200	8,3	1,2	85
209-308	85	70 - 90	0,01	0,03 mm	Abb. 3	1,1-1,6 N	200	8,3	1,2	85
209-309	85	80 - 100	0,01	0,03 mm	Abb. 3	1,1-1,6 N	200	8,3	1,2	85

Metrisch

Messflächen: Hartmetallkugel \varnothing 2 mm

Nr.	L mm	Messbereich [mm]	Skalenteilung [mm]	Genauigkeit	Typ	Messkraft [N]	Gewicht [g]	A [mm]	B [mm]	L [mm]
209-902	192	40 - 90	0,05	0,05 mm	Abb. 3	0,9-1,9 N	370	8,3	2,4	192
209-903	192	70 - 120	0,05	0,05 mm	Abb. 3	0,9-1,9 N	380	8,3	2,4	192

Metrisch

Messflächen: Hartmetallschneide (R= 0,1 mm)

Nr.	L mm	Messbereich [mm]	Skalenteilung [mm]	Genauigkeit	Typ	Messkraft [N]	Gewicht [g]	A [mm]	B [mm]	L [mm]
209-300	12	2,5 - 12,5	0,005	0,015 mm	Abb. 1	0,8-1,2 N	155	0,7	0,4	12

Metrisch

Messflächen: auswechselbare, Hartmetallkugel \varnothing 1 mm

Nr.	L mm	Messbereich [mm]	Skalenteilung [mm]	Genauigkeit	Typ	Messkraft [N]	Gewicht [g]	A [mm]	B [mm]	L [mm]
209-310	85	50 - 100	0,01	0,03 mm	Abb. 5	1,1-1,6 N	220	8,3	1,2	85
209-311	85	90 - 140	0,01	0,03 mm	Abb. 5	1,1-1,6 N	230	8,3	1,2	85
209-312	85	130 - 180	0,01	0,03 mm	Abb. 5	1,1-1,6 N	230	8,3	1,2	85

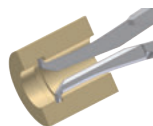


Abbildung 1

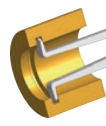


Abbildung 2

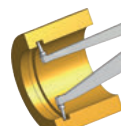


Abbildung 3

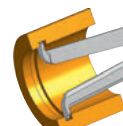


Abbildung 4

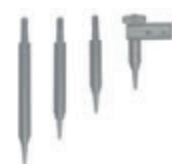


Abbildung 5

Digimatic Tastarm-Innenmessgeräte

Serie 209

- Das digitale Tastarmmessgerät ermöglicht Messungen an schwer erreichbaren Stellen
- Hervorragende Beständigkeit gegen Wasser und Staub IP67



209-905

Metrisch/Zoll Messflächen: Hartmetallkugel \varnothing 0,6 mm

Nr.	Messbereich	Genauigkeit	Typ	Messkraft [N]	Schutzart	Gewicht [g]	A [mm]	B [mm]	L [mm]
209-935	5 - 15	0,015 mm	Abb. 4	0,8-1,2	IP67	250	2,3	0,8	35

Metrisch/Zoll Messeinsätze: Hartmetallkugel \varnothing 1,3 mm

Nr.	Messbereich	Genauigkeit	Typ	Messkraft [N]	Schutzart	Gewicht [g]	A [mm]	B [mm]
209-944	13 - 43	0,04 mm	Abb. 4	1,2-1,7	IP67	360	5,7	1,5

Metrisch/Zoll Messeinsätze: Hartmetallkugel \varnothing 1,5 mm

Nr.	Messbereich	Genauigkeit	Typ	Messkraft [N]	Schutzart	Gewicht [g]	A [mm]	B [mm]
209-945	15 - 65	0,06 mm	Abb. 2	1-1,8	IP67	415	5,5	1,9
209-946	30 - 60	0,04 mm	Abb. 3	1,2-1,7	IP67	370	6,2	1,8

Metrisch/Zoll Messflächen: Hartmetallkugel \varnothing 1 mm

Nr.	Messbereich	Genauigkeit	Typ	Messkraft [N]	Schutzart	Gewicht [g]	A [mm]	B [mm]	L [mm]
209-936	10 - 30	0,03 mm	Abb. 4	1,1-1,6	IP67	270	5,2	1,2	85
209-937	20 - 40	0,03 mm	Abb. 2	1,1-1,6	IP67	270	7	1,2	85
209-938	30 - 50	0,03 mm	Abb. 2	1,1-1,6	IP67	275	7	1,2	85
209-939	40 - 60	0,03 mm	Abb. 3	1,1-1,6	IP67	285	8,3	1,2	85
209-940	50 - 70	0,03 mm	Abb. 3	1,1-1,6	IP67	285	8,3	1,2	85
209-941	60 - 80	0,03 mm	Abb. 3	1,1-1,6	IP67	290	8,3	1,2	85
209-942	70 - 90	0,03 mm	Abb. 3	1,1-1,6	IP67	290	8,3	1,2	85

Metrisch/Zoll Messeinsätze: Hartmetallkugel \varnothing 2 mm

Nr.	Messbereich	Genauigkeit	Typ	Messkraft [N]	Schutzart	Gewicht [g]	A [mm]	B [mm]
209-947	50 - 80	0,04 mm	Abb. 3	1,2-1,7	IP67	370	8,3	2,4
209-948	70 - 100	0,04 mm	Abb. 3	1,2-1,7	IP67	375	8,3	2,4
209-949	90 - 120	0,04 mm	Abb. 3	1,2-1,7	IP67	380	8,3	2,4

Metrisch/Zoll Messflächen: Hartmetallschneide (R=0,1 mm)

Nr.	Messbereich	Genauigkeit	Typ	Messkraft [N]	Schutzart	Gewicht [g]	A [mm]	B [mm]	L [mm]
209-934	2,5 - 12,5	0,015 mm	Abb. 1	0,8-1,2	IP67	245	0,7	0,4	12

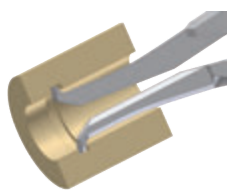


Abbildung 1

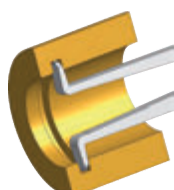


Abbildung 2

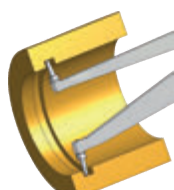


Abbildung 3

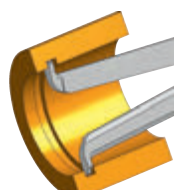


Abbildung 4

Funktionen	Serie 209
OFFSET	●
Funktionssperre	●

Technische Daten

Energieversorgung	2 Batterien AAA
HOLD	Ja

Sonderzubehör

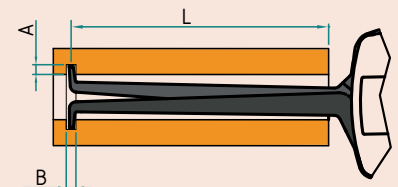
Nr.	Bezeichnung
011551	Digimatic Schnittstelle Serie 209, Digital Messschieber
937387	Digimatic Leitung, Rund 6-Pin, 1m
965013	Digimatic Leitung, Rund 6-Pin, 2m
06AFM380E	USB Input Tool Direct (Digimatic USB), Digi/Digi2, Rund 6-Pin Modell
02AZD880G	U-WAVE-T, Summer Modell, Sender
02AZD730G	U-WAVE-T, IP67, Sender
02AZD790E	U-WAVE-T Leitung E, Rund, 6-Pins
63AAA438	Halterung für Tastarm-Messuhren, für 209-930 up to 209-942

Verbrauchsartikel

Nr.	Bezeichnung
011511-1	Batterie LR03 (AAA), 4x



209-935



L = Maximale Reichweite über Werkstück
 A = Maximale Tiefe der Nut
 B = Minimale Nutbreite



63AAA438

Analoges Tastarm-Außenmessgerät

Analoges Tastarm-Außenmessgerät, Metrisch



Diese analoge Tastarmmessuhr für Außenmessung bietet Ihnen folgende Vorteile:

- Hervorragende Beständigkeit gegen Wasser und Staub (Schutzart IP65)
- Optimierte Messkraft
- Ergonomisch gestaltet

Sonderzubehör

Nr.	Bezeichnung
63AAA437	Halterung für Tastarm-Messuhren, für 209-901 up to 209-924
011530	Halter für Messständer, Ø=8mm



209-402



209-401



209-406



209-403

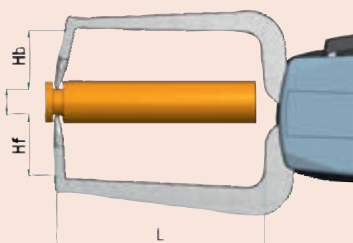
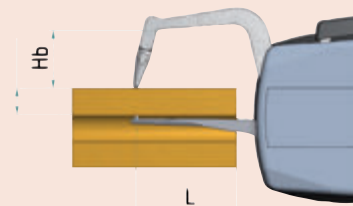


Abbildung 1/2/5



Abbildungen 3/4/6

L = Maximale Reichweite über Werkstück

Hb = Maximale Tiefe der Nut

Hf = Maximale Eindringtiefe der unteren Fläche



209-405

Metrisch

Messflächen: Schneidenradius 0,4 mm (209-405), 0,75 mm (209-921)

Nr.	Messbereich [mm]	Skalenteilung [mm]	Genauigkeit	Typ	Messkraft [N]	Gewicht [g]	Hb [mm]	Hf [mm]	L [mm]
209-405	0 - 20	0,01	0,03 mm	Abb. 1	1,1-1,6	210	24,6	24,6	85
209-921	0 - 50	0,05	0,05 mm	Abb. 2	0,8-1,7	430	30	30	167

Metrisch

Messflächen: Hartmetallkugel \varnothing 1,5 mm, \varnothing 3 mm (209-911)

Nr.	Messbereich [mm]	Skalenteilung [mm]	Genauigkeit	Typ	Messkraft [N]	Gewicht [g]	Hb [mm]	Hf [mm]	L [mm]
209-400	0 - 10	0,005	0,015 mm	Abb. 4	0,8-1,2	165	19,1	0,9	35
209-402	0 - 10	0,005	0,015 mm	Abb. 2	0,8-1,2	170	19,1	18,6	35
209-404	0 - 20	0,01	0,03 mm	Abb. 2	1,1-1,6	210	24,7	24,6	85
209-407	0 - 20	0,01	0,03 mm	Abb. 4	1,1-1,6	200	24,7	2,5	85
209-911	0 - 50	0,05	0,05 mm	Abb. 2	0,8-1,7	430	30	30	167

Metrisch

Messflächen: Hartmetallkugel \varnothing 1,5 mm / Schneidenradius 0,4 mm

Nr.	Messbereich [mm]	Skalenteilung [mm]	Genauigkeit	Typ	Messkraft [N]	Gewicht [g]	Hb [mm]	Hf [mm]	L [mm]
209-401	0 - 10	0,005	0,015 mm	Abb. 6	0,8-1,2	165	18,8	0,9	35
209-406	0 - 20	0,01	0,03 mm	Abb. 3	1,1-1,6	200	24,7	2,5	80

Metrisch

Messflächen: Hartmetallkugel \varnothing 3 mm/ Hartmetallkugel \varnothing 3 mm, Schneidenradius 0,75 mm (209-922)

Nr.	Messbereich [mm]	Skalenteilung [mm]	Genauigkeit	Typ	Messkraft [N]	Gewicht [g]	Hb [mm]	Hf [mm]	L [mm]
209-912	0 - 50	0,05	0,05 mm	Abb. 4	0,8-1,7	400	30	4,6	169
209-922	0 - 50	0,05	0,05 mm	Abb. 3	0,8-1,7	400	30	4,6	169

Metrisch

Messflächen: Scheibenförmig \varnothing 6 mm

Nr.	Messbereich [mm]	Skalenteilung [mm]	Genauigkeit	Typ	Messkraft [N]	Gewicht [g]	Hb [mm]	Hf [mm]	L [mm]
209-403	0 - 10	0,005	0,02 mm	Abb. 5	0,8-1,2	175	21,7	14,8	36



Abbildung 1



Abbildung 2



Abbildung 3



Abbildung 4



Abbildung 5



Abbildung 6

Digimatic Tastarm-Außenmessgeräte

Serie 209

- Ermöglicht Messungen an schwer erreichbaren Stellen
- Hervorragende Beständigkeit gegen Wasser und Staub IP67



209-930

209-933



209-913

209-914

Metrisch/Zoll Fasenradius 0,75 / Hartmetallkugel $\varnothing 3$ mm + Fasenradius 0,75 (209-924)

Nr.	Messbereich [mm]	Zifferschnittwert	Genauigkeit	Typ	Messkraft [N]	Schutzart	Gewicht [g]	Hb [mm]	Hf [mm]	L [mm]
209-957	0 - 50	0,001/0,002/0,005/0,01 mm	0,05 mm	Abb. 5	0,8-1,7	IP67	490	30	30	167
209-958	0 - 50	0,001/0,002/0,005/0,01 mm	0,05 mm	Abb. 6	0,8-1,7	IP67	460	30	4,3	169

Metrisch/Zoll Messflächen: Hartmetallkugel $\varnothing 1,5$ mm

Nr.	Messbereich [mm]	Zifferschnittwert	Genauigkeit	Typ	Messkraft [N]	Schutzart	Gewicht [g]	Hb [mm]	Hf [mm]	L [mm]
209-930	0 - 10	0,005 mm	0,015 mm	Abb. 1	0,8-1,2	IP67	240	19,1	18,6	36
209-932	0 - 20	0,001/0,002/0,005/0,01 mm	0,03 mm	Abb. 1	1,1-1,6	IP67	270	24,7	24,6	81
209-933	0 - 20	0,001/0,002/0,005/0,01 mm	0,03 mm	Abb. 2	1,1-1,6	IP67	430	24,7	2,5	86
209-943	0 - 10	0,001/0,002/0,005/0,01 mm	0,015 mm	Abb. 2	0,8-1,2	IP67	255	19,1	0	36

Metrisch/Zoll Messflächen : Hartmetallkugel $\varnothing 3$ mm

Nr.	Messbereich [mm]	Zifferschnittwert	Genauigkeit	Typ	Messkraft [N]	Schutzart	Gewicht [g]	Hb [mm]	Hf [mm]	L [mm]
209-951	0 - 30	0,001/0,002/0,005/0,01 mm	0,04 mm	Abb. 1	0,9-1,6	IP67	430	30	30	114
209-952	0 - 30	0,001/0,002/0,005/0,01 mm	0,04 mm	Abb. 2	0,9-1,6	IP67	410	30	4	116
209-954	0 - 50	0,001/0,002/0,005/0,01 mm	0,05 mm	Abb. 1	0,8-1,7	IP67	490	30	30	167
209-955	0 - 50	0,001/0,002/0,005/0,01 mm	0,05 mm	Abb. 2	0,8-1,7	IP67	460	30	4,3	169

Metrisch/Zoll Messflächen: Tellermessflächen $\varnothing 10$ mm

Nr.	Messbereich [mm]	Zifferschnittwert	Genauigkeit	Typ	Messkraft [N]	Schutzart	Gewicht [g]	Hb [mm]	Hf [mm]	L [mm]
209-931	0 - 10	0,005 mm	0,02 mm	Abb. 3	0,8-1,2	IP67	245	21,7	14,8	36

Funktionen	Serie 209
OFFSET	

Sonderzubehör

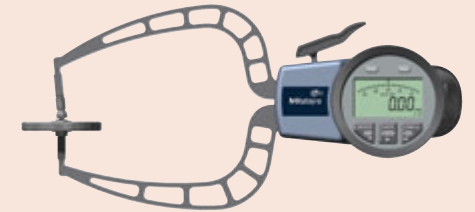
Nr.	Bezeichnung
011551	Digimatic Schnittstelle Serie 209, Digital Messschieber
937387	Digimatic Leitung, Rund 6-Pin, 1m
965013	Digimatic Leitung, Rund 6-Pin, 2m
06AFM380E	USB Input Tool Direct (Digimatic USB), Digi/Digi2, Rund 6-Pin Modell
02AZD880G	U-WAVE-T, Summer Modell, Sender
02AZD730G	U-WAVE-T, IP67, Sender
02AZD790E	U-WAVE-T Leitung E, Rund, 6-Pins
63AAA437	Halterung für Tastarm-Messuhren, für 209-901 up to 209-924
63AAA438	Halterung für Tastarm-Messuhren, für 209-930 up to 209-942

Verbrauchsartikel

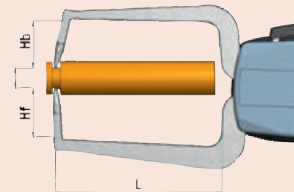
Nr.	Bezeichnung
011511-1	Batterie LR03 (AAA), 4x



209-931



209-915



L = Maximale Reichweite über Werkstück
 Hb = Maximale Tiefe der Nut
 Hf = Maximale Eindringtiefe der unteren Fläche

Digimatic Tastarm-Außenmessgeräte

Metrisch/Zoll

Messflächen: Scheibenmessflächen Ø 50 mm

Nr.	Messbereich [mm]	Zifferschnittwert	Genauigkeit	Typ	Messkraft [N]	Schutzart	Gewicht [g]	Hb [mm]	Hf [mm]	L [mm]
209-953	0 - 30	0,001/0,002/0,005/0,01 mm	0,04 mm	Abb. 4	0,9-1,6	IP67	430	36	24	116
209-956	0 - 50	0,001/0,002/0,005/0,01 mm	0,08 mm	Abb. 4	0,8-1,7	IP67	500	36	24	167



Abbildung 1

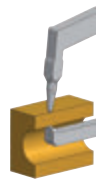


Abbildung 2



Abbildung 3

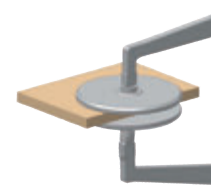


Abbildung 4



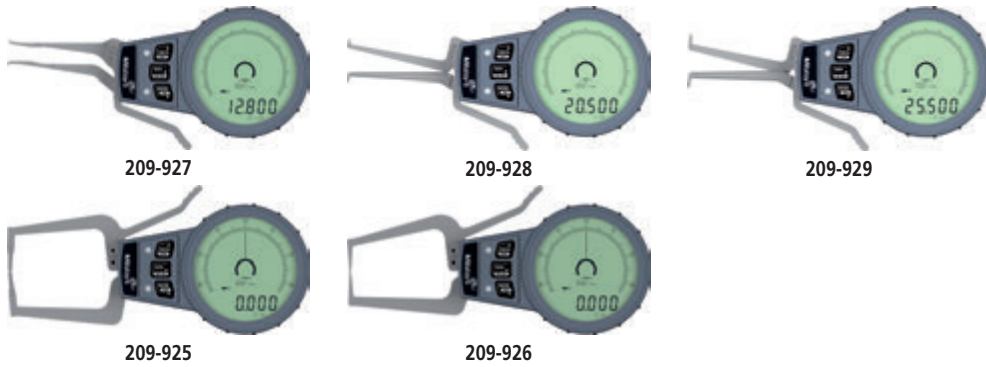
Abbildung 5



Abbildung 6

Tastarm-Messuhren für Innen-/Außenmessung

Serie 209



Metrisch/Zoll 1. Messflächen: Hartmetall, R= 0,12 mm

Nr.	Messbereich [mm]	Ziffernschrittwert	Genauigkeit	Typ	Messkraft [N]	Gewicht [g]	A [mm]	B [mm]	L [mm]
209-927	2,5 - 12,5	0,001 mm (umschaltbar)	0,01 mm	Abb. 4	0,8-1,3	160	0,7	0,6	12

Metrisch/Zoll 2. Messflächen: Hartmetallkugel \varnothing 0,6 mm

Nr.	Messbereich [mm]	Ziffernschrittwert	Genauigkeit	Typ	Messkraft [N]	Gewicht [g]	A [mm]	B [mm]	L [mm]
209-928	5 - 20	0,001 mm (umschaltbar)	0,01 mm	Abb. 3	0,8-1,3	160	2,2	0,8	44

Metrisch/Zoll 3. Messflächen: Hartmetallkugel \varnothing 1 mm

Nr.	Messbereich [mm]	Ziffernschrittwert	Genauigkeit	Typ	Messkraft [N]	Gewicht [g]	A [mm]	B [mm]	L [mm]
209-929	10 - 25	0,001 mm (umschaltbar)	0,01 mm	Abb. 3	0,8-1,3	160	4	1,5	46

Metrisch/Zoll 4. Messflächen: Hartmetallkugel \varnothing 1,5 mm

Nr.	Messbereich [mm]	Ziffernschrittwert	Genauigkeit	Typ	Messkraft [N]	Gewicht [g]	Hb [mm]	Hf [mm]	L [mm]
209-925	0 - 15	0,001 mm (umschaltbar)	0,01 mm	Abb. 2	1,3-1,5	170	17	17	45

Metrisch/Zoll 5. Messflächen: Hartmetall, R= 0,4 mm

Nr.	Messbereich [mm]	Ziffernschrittwert	Genauigkeit	Typ	Messkraft [N]	Gewicht [g]	Hb [mm]	Hf [mm]	L [mm]
209-926	0 - 15	0,001 mm (umschaltbar)	0,015 mm	Abb. 1	1,3-1,5	170	12	12	45

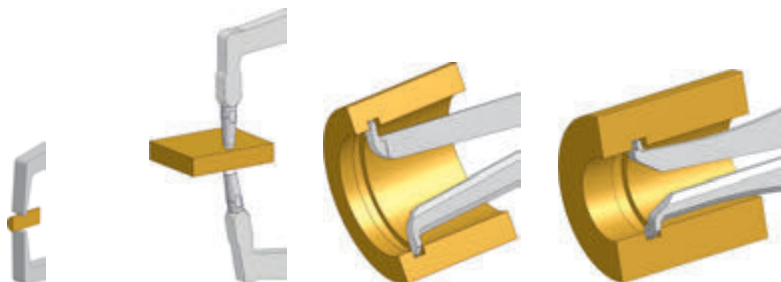


Abbildung 1

Abbildung 2

Abbildung 3

Abbildung 4

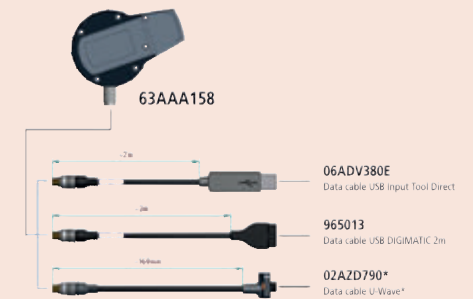
Funktionen	Serie 209
Funktionssperre	
HOLD	

Technische Daten

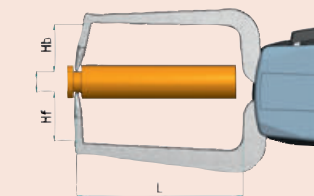
Energieversorgung	Lithium-Polymer Akku
Beschreibung	Mit Batterie, Prüfzertifikat und Drahtloser Ladestation

Sonderzubehör

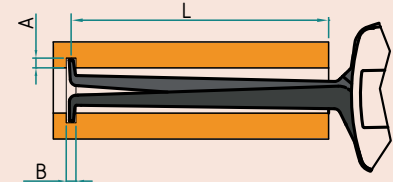
Nr.	Bezeichnung
63AAA158	DIGIMATIC Adapter für Serie 209
937387	Digimatic Leitung, Rund 6-Pin, 1m
965013	Digimatic Leitung, Rund 6-Pin, 2m
06AFM380E	USB Input Tool Direct (Digimatic USB), Digi/Digi2, Rund 6-Pin Modell
02AZD880G	U-WAVE-T, Summer Modell, Sender
02AZD730G	U-WAVE-T, IP67, Sender
02AZD790E	U-WAVE-T Leitung E, Rund, 6-Pins
63AAA439	Halterung für Tastarm-Messuhren, für 209-925 up to 209-929



63AAA158



L = Maximale Reichweite über Werkstück
Hb = Maximale Tiefe der Nut
Hf = Maximale Eindringtiefe der unteren Fläche



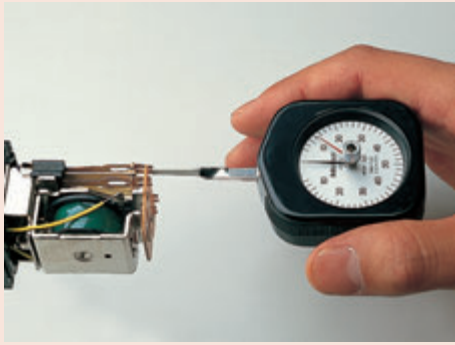
L = Maximale Reichweite über Werkstück
A = Maximale Tiefe der Nut
B = Minimale Nutbreite

Federwaagen

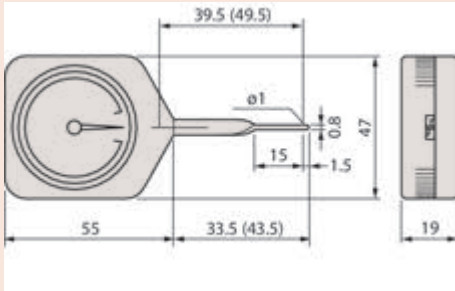
Serie 546

Diese Federwaage unterstützt Sie bei vielen Anwendungen und bietet Ihnen die folgenden Vorteile:

- Zum Einstellen von Mikroschaltern, Relaisfedern und Ventilen sowie zur Überprüfung der Messkraft von Messuhren und der Justierung von Zug- und Druckfedern.
- Geteiltes Ziffernblatt zum Messen in beiden Richtungen.



Fehlende Zeichnungen siehe Kapitelanfang



Maße in Klammern beziehen sich auf Nr. 546-112, 546-113, 546-133



546-112

546-137

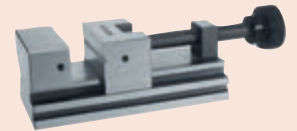
Schleppzeiger

Nr.	Messbereich	Skalenteilungswert	Gewicht [g]
546-133	10 - 100 mN	5 mN	56
546-134	30 - 300 mN	10 mN	56
546-135	0,06 - 0,5 N	0,02 N	56
546-136	0,1 - 1 N	0,05 N	56
546-137	0,15 - 1,5 N	0,05 N	56
546-138	0,3 - 3 N	0,1 N	56
546-139	0,6 - 5 N	0,2 N	56

Standard

Nr.	Messbereich	Skalenteilungswert	Gewicht [g]
546-112	6 - 50 mN	2 mN	56
546-113	10 - 100 mN	5 mN	56
546-114	30 - 300 mN	10 mN	56
546-115	0,06 - 0,5 N	0,02 N	56
546-116	0,1 - 1 N	0,05 N	56
546-117	0,15 - 1,5 N	0,05 N	56
546-118	0,3 - 3 N	0,1 N	56
546-119	0,6 - 5 N	0,2 N	56

Mesständer, Tischwerkzeuge, Schraubstöcke, V-
Blöcke, Granitplatten, Winkelmesser, Wasserwaagen,
Rahmenlehren, Stahllineare
Seite 303



Mesständer mit gehärteter Stahlauflage

Serie 215

Dieser Mesständer mit Amboss aus gehärtetem Stahl bietet Ihnen folgende Vorteile:

- Standardversion mit rundem Amboss

Technische Daten

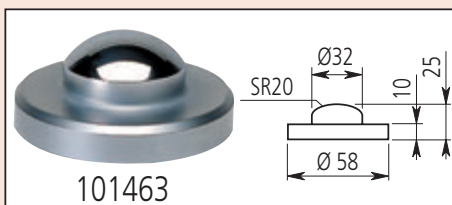
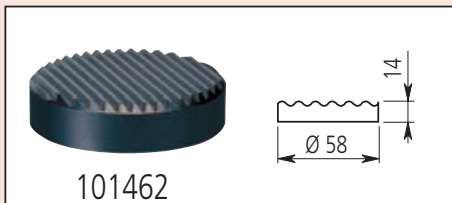
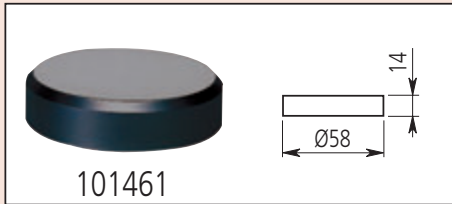
Feineinstellung	1 m
Rechtwinkligkeit	0,4/100 mm
Tisch-Schaftaufnahme	
Tisch Ebenheit	1,3 µm

Standardzubehör

Nr.	Bezeichnung
101461	Messtisch flach, Ø58mm
101462	Messtisch, Riffelzahnung, Ø58mm
21JAA316	Buchse Ø 8 mm, 9,53 mm zu 8 mm

Sonderzubehör

Nr.	Bezeichnung
101463	Messtisch, konvex, Ø58mm

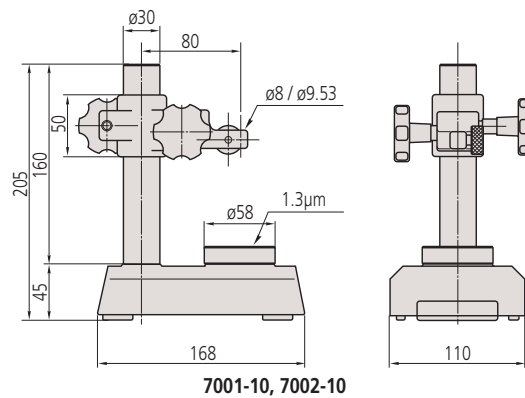


7001-10

7002-10

519-109-10

Nr.	Tischabmessungen [mm]	Säule ø [mm]	Max. Messhöhe [mm]	Messtisch	Aufnahmebohrung	Gewicht [[kg]]
7001-10	ø 58	30	95	Riffelzahnung (101462)	ø 3/8" / 9,53 mm, 8 mm mit Buchse (Standardzubehör)	4
7002-10	ø 58	30	95	Flach (101461)	ø 3/8" / 9,53 mm, 8 mm mit Buchse (Standardzubehör)	4
519-109-10	ø 58	30	318	Riffelzahnung (101462)	ø 3/8" / 9,53 mm, 8 mm mit Buchse (Standardzubehör)	6



Mesständer mit gehärteter Stahlauflage

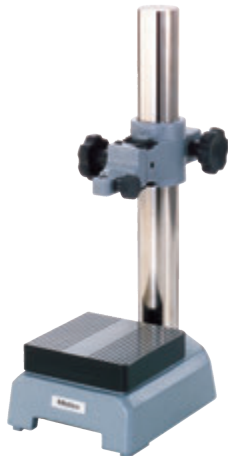
Serie 215

Dieser Mesständer mit Amboss aus gehärtetem Stahl bietet Ihnen folgende Vorteile:

- Standardversion mit rundem Amboss



7007-10

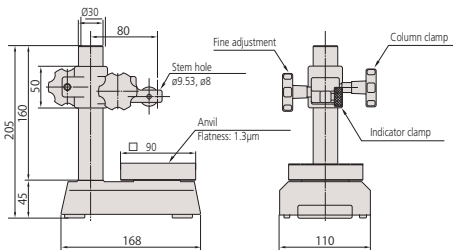


215-405-10

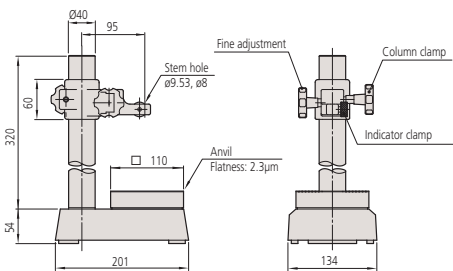


215-505-10 mit Linear Gauge (optional)

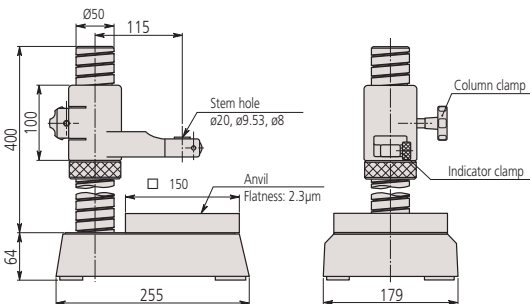
Nr.	Tischabmessungen [mm]	Säule \varnothing [mm]	Max. Messhöhe [mm]	Aufnahmebohrung	Gewicht [[kg]]
7007-10	90 x 90	30	90	$\varnothing 3/8'' / \varnothing 9,53 \text{ mm}$ $\varnothing 8 \text{ mm}$ mit Buchse (Standardzubehör)	5
215-405-10	110 x 110	40	235	$\varnothing 3/8'' / \varnothing 9,53 \text{ mm}$ $\varnothing 8 \text{ mm}$ mit Buchse (Standardzubehör)	10,9
215-505-10	150 x 150	50	275	$\varnothing 20 \text{ mm}$, $\varnothing 3/8'' / 9,53 \text{ mm}$ 8 mm mit Buchse (Standardzubehör)	19,7



7007-10



215-405-10



215-505-10

Technische Daten

Feineinstellung	1 mm (215-505-10: Stellschraube an der Säule)
Rechtwinkligkeit	0,4/100 mm
Tisch-Schaftaufnahme	
Tisch Ebenheit	1,3 (7007-10) 2,3 (215-405-10, 215-505-10)

Standardzubehör

Nr.	Bezeichnung
21JAA316	Buchse $\varnothing 8 \text{ mm}$, 9,53 mm zu 8 mm
21JAA329	Buchse, 20 mm zu 8 mm
21JAA330	Buchse $\varnothing 9,53 \text{ mm}$, 20 mm zu 9,53 mm

21JAA316 nur für 7007-10 + 215-405-10
21JAA329 und 21JAA330 nur für 215-505-10

Sonderzubehör

Nr.	Bezeichnung
21JAA331	Buchse $\varnothing 15 \text{ mm}$, 20 mm zu 15 mm

21JAA331 : nur für 215-505-10

Mesständer mit gehärteter Stahlauflage

Sonderzubehör

Nr.	Bezeichnung
913-201	Horizontaler Messbügel zur Erweiterung der Messmöglichkeiten, für 913-101, 913-102



Serie 913

Standard Version

- Einfache Standardversion

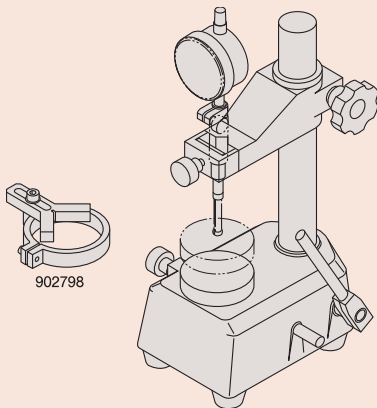


Nr.	Tischabmessungen [mm]	Säule \varnothing [mm]	Max. Messhöhe [mm]	Aufnahmebohrung
913-101	50	22	100	8 mm
913-102	60 x 70	22	100	8 mm

Stativ für Präzisions-Innenfeinmessgeräte

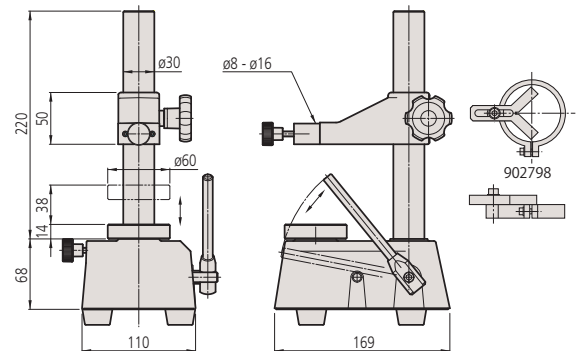
Sonderzubehör

Nr.	Bezeichnung
902798	Aufsetzbarer Winkelanschlag, Ständer für Innenmessgeräte



Serie 215

- Zur effizienten Messung mehrerer kleiner Löcher mit einer Bohrlehre der Serie 526



Nr.	Maximale Messhöhe [mm]	Messhub [mm]	Tischabmessung [mm]	Gewicht [[kg]]
215-120-10	110	max.38	$\varnothing 60$ mm	6,5

Messtische mit Granitbasis

Serie 912

Die Messtische mit Granitboden bieten Ihnen die folgenden Vorteile:

- Mit verschleißfestem Tisch aus Hartgestein
- Mechanisches Klemmsystem



912-101

Nr.	Größe der Messbrücke [mm]	Tischabmessung [mm]	Säule \varnothing [mm]	Max. Messhöhe [mm]	Bügel [mm]	Arm \varnothing [mm]	Aufnahmebohrung	Tisch Ebenheit	Gewicht [[kg]]
912-101	150 x 100 x 40	100 x 100	16	180	150	16	8 mm	2	3

Serie 912

Die Messtische mit Granitboden bieten Ihnen die folgenden Vorteile:

- Mit verschleißfestem Tisch aus Hartgestein
- Mechanisches Klemmsystem



912-105

Nr.	Größe der Messbrücke [mm]	Tischabmessung [mm]	Säule \varnothing [mm]	Max. Messhöhe [mm]	Bügel [mm]	Feineinstellung [mm]	Aufnahmebohrung	Tisch Ebenheit	Gewicht [[kg]]
912-105	260 x 140 x 50	200 x 140	35	180	120	8	8 mm	2	9,5

Messtische mit Granitbasis

Serie 215

Die Messtische mit Granitboden bieten Ihnen die folgenden Vorteile:

- Mit verschleißfestem Tisch aus Hartgestein
- Mechanisches Klemmsystem

Standardzubehör

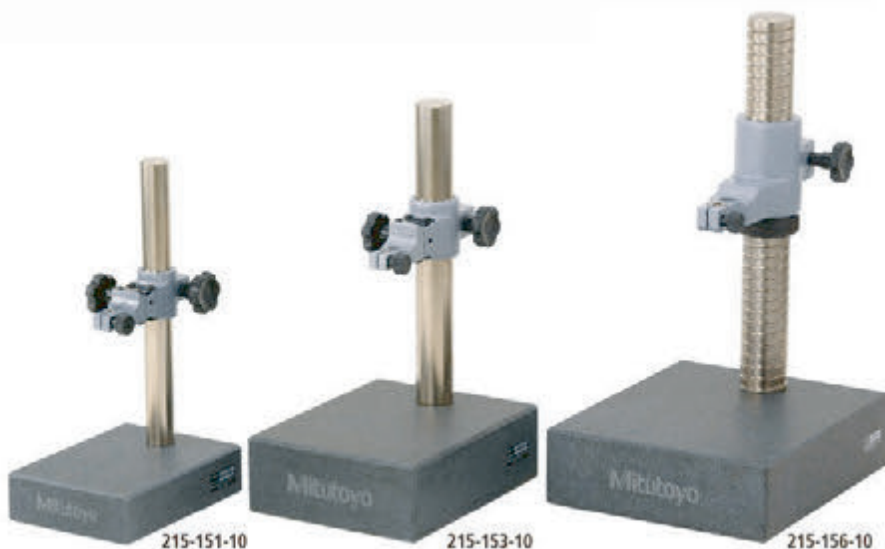
Nr.	Bezeichnung
21JAA316	Buchse Ø 8 mm, 9,53 mm zu 8 mm
21JAA329	Buchse, 20 mm zu 8 mm
21JAA330	Buchse Ø 9,53 mm, 20 mm zu 9,53 mm

21JAA316 für 215-150-10, 215-151-10, 215-153-10
21JAA329 und 21JAA330 für 215-156-10

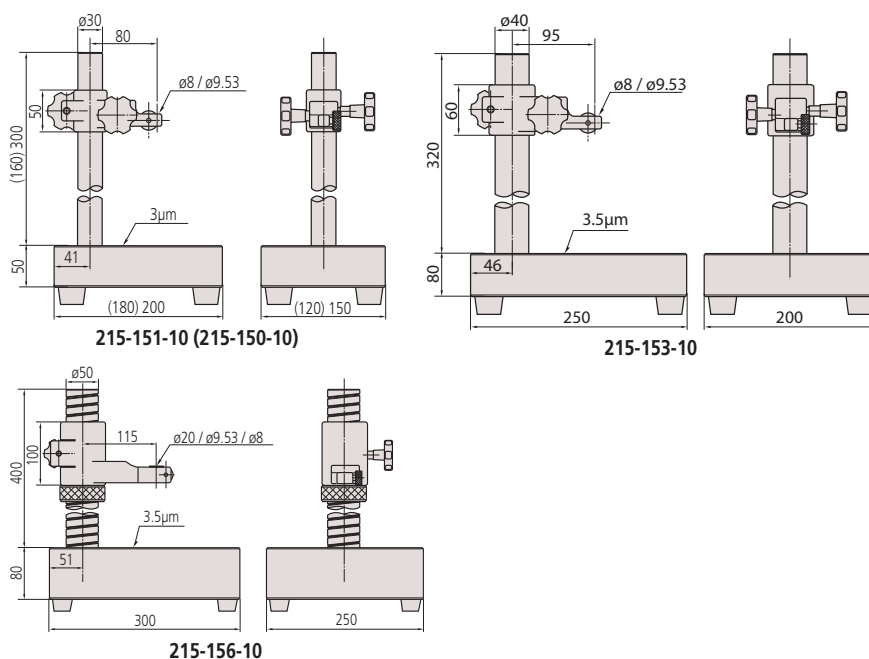
Sonderzubehör

Nr.	Bezeichnung
21JAA331	Buchse Ø 15 mm, 20 mm zu 15 mm

nur für 215-156-10



Nr.	Säule ø [mm]	Max. Messhöhe [mm]	Feineinstellung [mm]	Aufnahmebohrung	Tisch Ebenheit	Rechtwinkligkeit Tisch-Schaftaufnahme [mm]	Gewicht [[kg]]
215-150-10	30	120	1	ø 3/8" / ø 9,53 mm ø 8 mm mit Buchse (Standardzubehör)	3	0,2/100	5,4
215-151-10	30	260	1	ø 3/8" / ø 9,53 mm ø 8 mm mit Buchse (Standardzubehör)	3	0,2/100	7,5
215-153-10	40	250	1	ø 3/8" / ø 9,53 mm ø 8 mm mit Buchse (Standardzubehör)	3,5	0,2/100	16
215-156-10	50	300	1	ø 20 mm, ø 3/8" / ø 9,53 mm ø 8 mm mit Buchse (Standardzubehör)	3,5	0,2/100	27,5



Gelenkmagnetstative

Serie 011

- Mit mechanischem Verriegelungssystem und Feineinstellung
- Ermöglicht das Fixieren einer Messuhr in jeder Position



7850

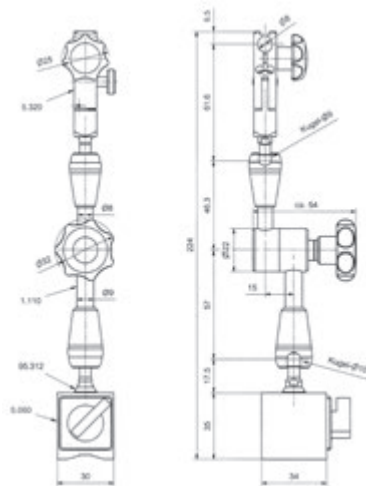
011319

011358

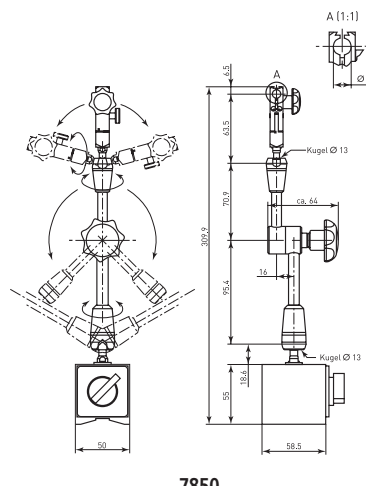


011509

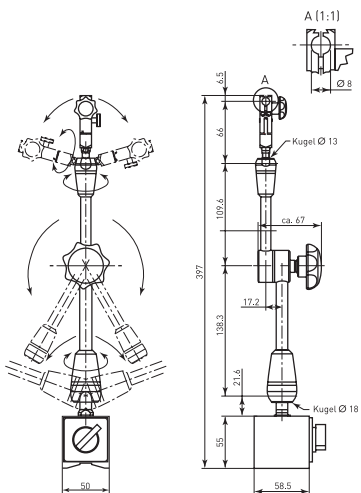
Nr.	Spannvorrichtung	Magnetkraft (vertikale) [N]	Basisgröße (LxBxH) [mm]	Gesamthöhe [mm]	Aufnahmebohrung	Aktionsradius [mm]	Gewinde	Gewicht [[kg]]
011533	magnetisch	300	34 x 30 x 35	220	8 mm	130	M6 x 1	0,45
011358	magnetisch	750	60 x 50 x 55	310	8 mm	200	M8 x 1,25	1,55
011359	magnetisch	750	60 x 50 x 55	397	8 mm	280	M8 x 1,25	1,85
011360	magnetisch	900	75 x 50 x 55	517	8 mm	400	M8 x 1,25	2,1



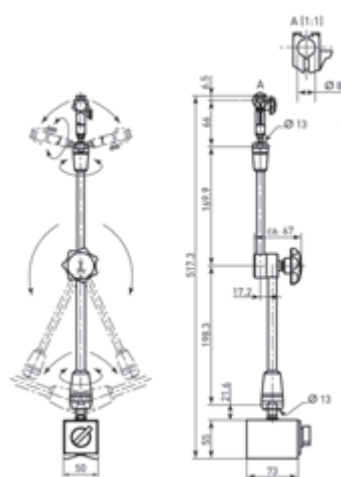
011516



7850



011358



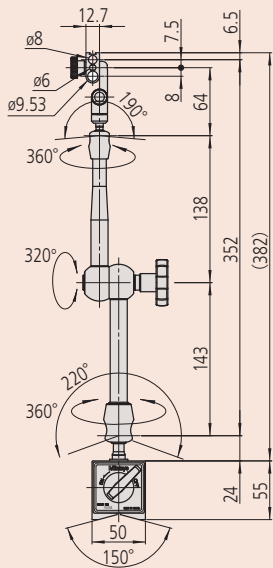
011359

Gelenkmagnetstative

Serie 215

Der Gelenk-Magnetständer bietet Ihnen die folgenden Vorteile:

- mit mechanischer Klemmung und Feineinstellung
- Fixieren der Messuhr in jeder beliebigen Lage.



7033B



7031-10



7032-10



7033-10

Nr.	Spannvorrichtung	Magnetkraft (vertikale) [N]	Basisgröße (LxBxH) [mm]	Feineinstellung	Gesamthöhe [mm]	Aufnahmebohrung	Aktionsradius [mm]	Gewinde	Gewicht [[kg]]
7031-10	magnetisch	300	36 x 30 x 36	±4	214	6 mm, 8 mm, 9,53 mm	159	M5 x 0,8	0,59
7032-10	magnetisch	600	59 x 50 x 55	±4	345	6 mm, 8 mm, 9,53 mm	260	M8 x 1,25	1,6
7033-10	magnetisch	600	59 x 50 x 55	±4	425	6 mm, 8 mm, 9,53 mm	352	M8 x 1,25	1,75

Flexibler Gelenkarm

Serie 011 / 56A



011361
Mechanische Klemmung
Abmessungen: Siehe 011359



56AAK793
Mechanische Klemmung
Abmaße: siehe 7033B



011363

Nr.	Aktionsradius [mm]	Aufnahmebohrung
011361	200	8 mm
011362	280	8 mm
56AAK793	320	6,8 mm, 3/8" / 9,53 mm
011363	400	8 mm

Magnetfuß

Serie 011 / 7

- V-Blockbasismodell.



56AAL200

Nr.	Basisgröße (LxBxH) [mm]	Magnetkraft (vertikale) [N]	Gewinde	Gewicht [[kg]]
63AAA470	34 x 30 x 35	300	M6 x 1	0,45
56AAL200	59 x 50 x 55	600	M8 x 1,25	1
011364	75 x 50 x 55	900	M8 x 1,25	1,25

Technische Daten

Gewinde M 8 x 1,25 mm

Magnetstativ

Serie 7

- V-Blockbasismodell.

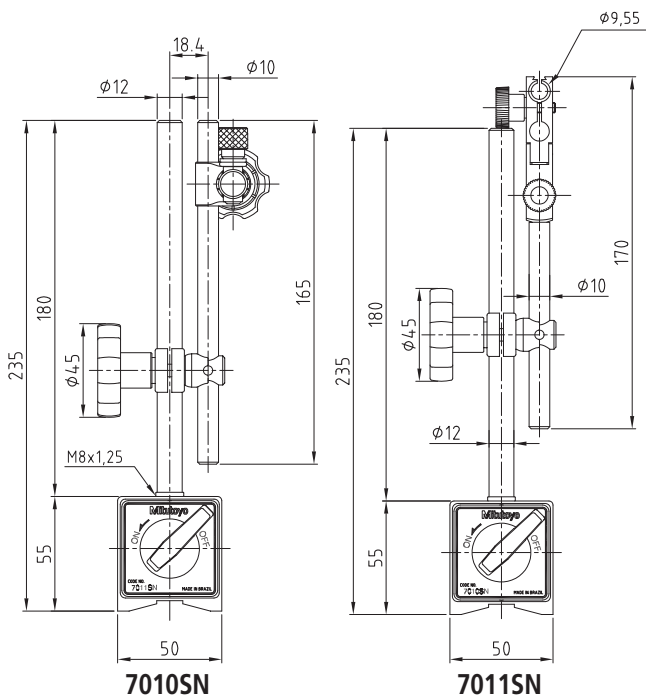


7010SN



7011SN

Nr.	Spannvorrichtung	Magnetkraft (vertikale) [N]	Fußgröße	Gesamthöhe [mm]	Feineinstellung	Aufnahmebohrung	Aktionsradius [mm]	Gewinde	Gewicht [g]
7010SN	magnetisch	600	59 x 50 x 55 mm	235	None	8 mm (mit Buchse), 3/8" / 9,53 mm	150	M8 x 1,25	1250
7011SN	magnetisch	600	59 x 50 x 55 mm	235	Yes	8 mm (mit Buchse), 3/8" / 9,53 mm	160	M8 x 1,25	1450
7010S-10			59 x 50 x 55 mm						
7011S-10			59 x 50 x 55 mm						



Standardzubehör

Nr.	Bezeichnung
02AZC291	Buchse für Einspannschaft ø8 mm, 9,53 mm zu 8 mm

Sonderzubehör

Nr.	Bezeichnung
02AZC282	Querarm, 300 mm

Magnetstativ

Standardzubehör

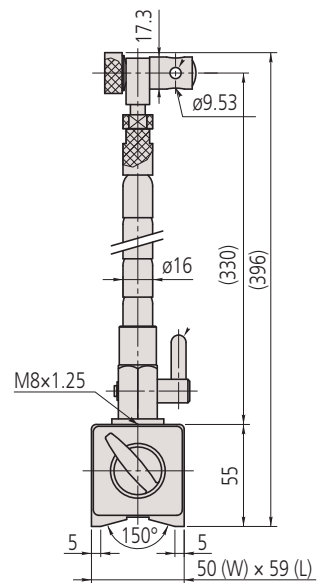
Nr.	Bezeichnung
02AZC291	Buchse für Einspannschaft $\varnothing 8$ mm, 9,53 mm zu 8 mm

Serie 7

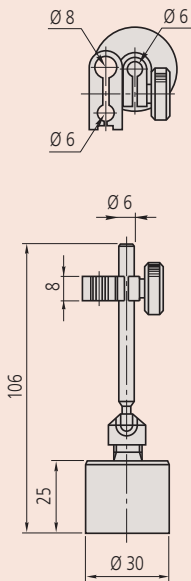
Mit Prismenauflage und flexibler Säule



7012-10



Nr.	Spannvorrichtung	Magnetkraft (vertikale) [N]	Fußgröße	Gesamthöhe [mm]	Aufnahmebohrung	Gewinde	Gewicht [g]
7012-10	magnetisch	600	59 x 50 x 55 mm	396	6 mm, 3/8" / 9,53 mm, 8 mm (mit Buchse)	M8 x 1,25	1500



Serie 7

Mini-Messstativ mit Permanentmagnet



100

Nr.	Spannvorrichtung	Magnetkraft (vertikale) [N]	Fußgröße	Gesamthöhe [mm]	Aufnahmebohrung	Aktionsradius [mm]	Gewicht [g]
7014-10	magnetisch	150	$\varnothing 30$ mm	106	6 und 8mm	68	170

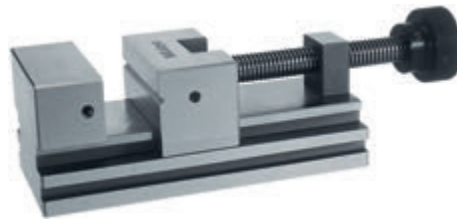
Präzisionsschraubstöcke

Serie 930

- Aus legiertem Werkzeugstahl, gehärtet und feinstgeläppt
- Mit waagrecht eingeschliffener V-Nut in der beweglichen Backe



930-611



930-602



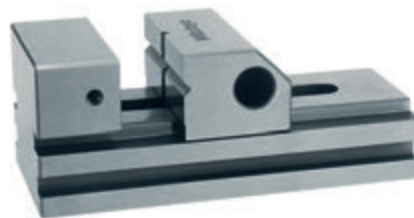
930-616



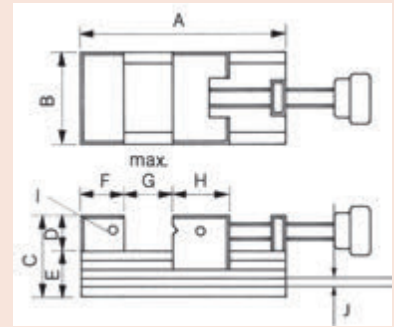
930-641



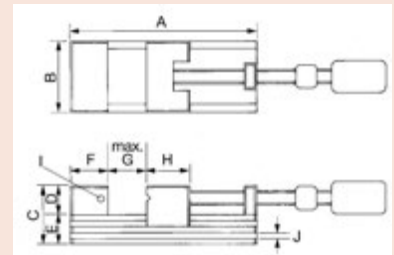
930-630



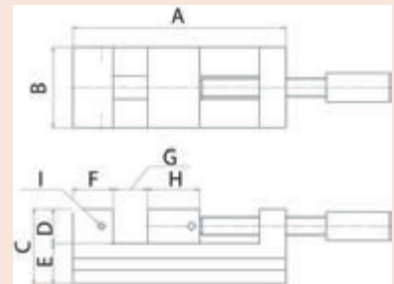
930-607



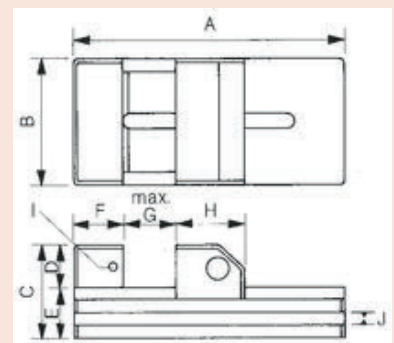
930-602



930-616



930-641



930-607

Präzisionsschraubstöcke

1. Standardausführung mit horizontaler V-Nut in der beweglichen Backe

Nr.	Parallelität	Rechtwinkligkeit [mm]	A [mm]	B [mm]	C [mm]	D [mm]	E [mm]	F [mm]	G [mm]	H [mm]	I [mm]	J H x T [mm]	Gewicht [[kg]]
930-611	0,002 / 100	0,005 / 100	90	60	50	25	25	25	30	30	M5	6 x 6	1,6
930-601	0,002 / 100	0,005 / 100	160	70	62	30	32	33	80	45	M6	7 x 7	4
930-602	0,002 / 100	0,005 / 100	210	90	80	40	40	40	120	50	M6	8 x 7	7,6
930-612	0,002 / 100	0,005 / 100	285	120	90	40	50	55	150	70	M6	10 x 7	17,4

2. Standardtyp mit hydraulischer Verstärkung der Spannkraft

Nr.	Parallelität	Rechtwinkligkeit [mm]	A [mm]	B [mm]	C [mm]	D [mm]	E [mm]	F [mm]	G [mm]	H [mm]	I [mm]	J H x T [mm]	Gewicht [[kg]]
930-616	0,002 / 100	0,03 / 100	285	120	90	40	50	55	150	70	M6	10 x 7	17,7

3. Aus PET-Kunststoff

Nr.	Parallelität	Rechtwinkligkeit [mm]	A [mm]	B [mm]	C [mm]	D [mm]	E [mm]	F [mm]	G [mm]	H [mm]	I [mm]	J H x T [mm]	Gewicht [[kg]]
930-641	0,02 / 100	0,03 / 100	90	60	50	25	25	25	30	30	M5		0,35
930-642	0,02 / 100	0,05 / 100	160	70	62	30	32	33	80	45	M6		0,7

mit Niederzugsystem

Nr.	Parallelität	Rechtwinkligkeit [mm]	A [mm]	B [mm]	C [mm]	D [mm]	E [mm]	F [mm]	G [mm]	H [mm]	I [mm]	J H x T [mm]	Gewicht [[kg]]
930-630	0,002 / 100	0,005 / 100	75	34	35	15	20	20	25	30	M4	Ø 8 x 4	0,38
930-631	0,002 / 100	0,005 / 100	110	45	45	20	25	25	50	35	M5	6 x 6	1
930-632	0,002 / 100	0,005 / 100	285	120	90	40	50	60	150	70	M6	12 x 7	13,5
930-633	0,002 / 100	0,005 / 100	370	175	95	45	50	60	200	110	M8	12 x 10	28,7

Mit waagrecht eingeschlifftem Prisma in der beweglichen Backe

Nr.	Parallelität	Rechtwinkligkeit [mm]	A [mm]	B [mm]	C [mm]	D [mm]	E [mm]	F [mm]	G [mm]	H [mm]	I [mm]	J H x T [mm]	Gewicht [[kg]]
930-606	0,002 / 100	0,005 / 100	160	70	62	30	32	33	80	45	M6	8 x 7	3
930-607	0,002 / 100	0,005 / 100	210	90	80	40	40	40	120	50	M6	10 x 7	5,8

Präzisionssinusplatte

Serie 930

Der Sinusschraubstock bietet Ihnen die folgenden Vorteile:

- Aus legiertem Werkzeugstahl hergestellt, gehärtet und feinstgeschliffen
- Lager- und Auflagebolzen gehärtet und geschliffen.
- Die Spannvorrichtung kann in jeder Winkelposition innerhalb des Bereiches verriegelt werden
- Präzise Winkeleinstellung durch Endmaße max. 45°



930-626



930-628

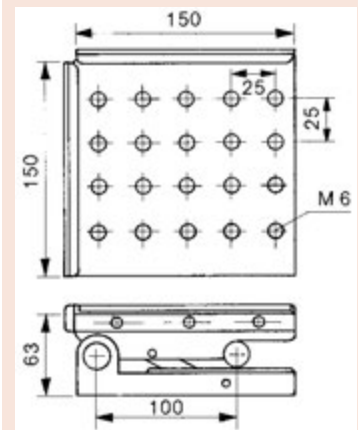


930-629

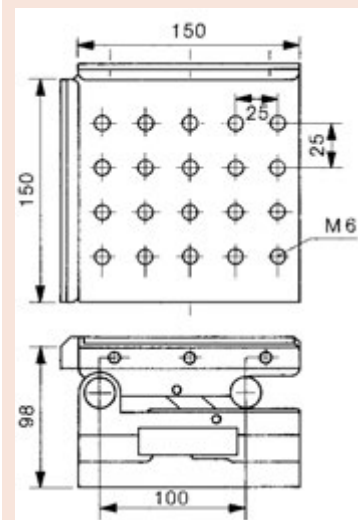
Nr.	Parallelität	Rechtwinkligkeit [mm]	Bemerkungen	Gewicht [[kg]]
930-626	0,002 mm / 100 mm	0,005 mm / 100 mm	Mit M6 Klemmlöchern	7,6
930-628	0,002 mm / 100 mm	0,005 mm / 100 mm	Verbunddachsentyp mit Winkel in zwei Richtungen Mit M6-Klemmlöchern	11,3
930-629	0,002 mm / 100 mm	0,005 mm / 100 mm	Verbunddachsentyp Mit hebelbetätigtem Magnetspannfutter	16,5

Technische Daten

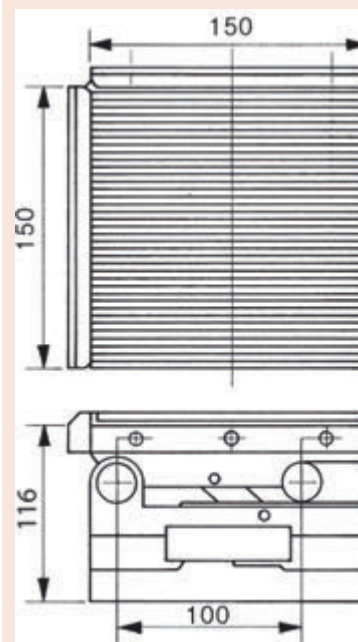
Winkelabweichung bei 45° ±15"



930-626



930-628



930-629

Prismenpaare

Serie 910

Prismenpaar

- Aus dichtem Spezialgusseisen, mit hoher Verschleißfestigkeit.
- Der 90°-Prismeneinschnittwinkel ist zur Standfläche parallel und paarweise maßgleich.
- Zum Anreißen, Ausrichten und Prüfen zylindrischer Teile.



910-112

Nr.	Länge [mm]	Breite [mm]	Höhe [mm]	Max. Werkstück \varnothing [mm]	Gewicht [[kg]]
910-111	100	40	30	6 - 40	1,5
910-112	150	50	40	8 - 50	3,5
910-113	200	70	50	8 - 70	6,5
910-114	250	85	60	12 - 85	10
910-115	300	100	70	12 - 100	15

Vierfachprismenpaare

Serie 911

Vierfachprismenpaar

- Parallelstückpaar.
- Aus dichtem Spezialgusseisen mit hoher Verschleißfestigkeit.
- Mit 4 verschieden großen 90° Einschnitten, paarweise bearbeitet, aus Spezialguss geschliffen, gealtert und entspannt.
- Die 90°-Prismeneinschnittwinkel sind zu den Standflächen parallel und paarweise maßgleich.
- Zum Anreißen, Ausrichten und Kontrollieren zylindrischer Teile.



911-111

Nr.	Länge [mm]	Breite [mm]	Max. Werkstück \varnothing [mm]	Höhe [mm]	Gewicht [[kg]]
911-111	60	120	8 - 90	100	6,5
911-112	75	150	8 - 110	130	13,5
911-113	90	200	8 - 150	170	23

Technische Daten

Härte	180-250 HBW
Parallelität zwischen V-Nuten und Rückseite	16 μ m
Differenz der Höhe der Paare	16 μ m

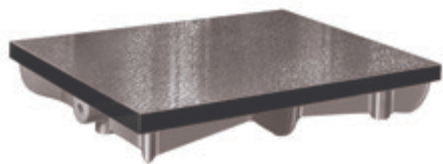
Technische Daten

Härte	180-250 HBW
Parallelität zwischen V-Nuten und Rückseite	16 μ m
Differenz der Höhe der Paare	16 μ m

Anreiß- und Tuschierplatten

Serie 902

- In Rippenkonstruktion zur Gewichtsreduzierung aus dichtem Spezialgusseisen, mit hoher Verschleißfestigkeit.



902-304

Nr.	Abmessungen L x B x H [mm]	Genauigkeit	Gewicht [[kg]]
902-301	300 x 300 x 70	Gemäß DIN 876 Genauigkeitgrad 1 : Feingeschabt	15
902-302	400 x 400 x 75	Gemäß DIN 876 Genauigkeitgrad 1 : Feingeschabt	35
902-303	500 x 400 x 90	Gemäß DIN 876 Genauigkeitgrad 1 : Feingeschabt	40
902-304	600 x 500 x 95	Gemäß DIN 876 Genauigkeitgrad 1 : Feingeschabt	65
902-305	800 x 500 x 100	Gemäß DIN 876 Genauigkeitgrad 1 : Feingeschabt	95
902-306	1000 x 750 x 140	Gemäß DIN 876 Genauigkeitgrad 1 : Feingeschabt	210
902-307	1200 x 800 x 140	Gemäß DIN 876 Genauigkeitgrad 1 : Feingeschabt	230
902-308	1500 x 1000 x 180	Gemäß DIN 876 Genauigkeitgrad 1 : Feingeschabt	490
902-309	2000 x 1000 x 210	Gemäß DIN 876 Genauigkeitgrad 1 : Feingeschabt	780
902-101	300 x 300 x 70	Gemäß DIN 876 Genauigkeitgrad 3 : Feingehobelt	15
902-102	400 x 400 x 75	Gemäß DIN 876 Genauigkeitgrad 3 : Feingehobelt	35
902-103	500 x 400 x 90	Gemäß DIN 876 Genauigkeitgrad 3 : Feingehobelt	40
902-104	600 x 500 x 95	Gemäß DIN 876 Genauigkeitgrad 3 : Feingehobelt	65
902-105	800 x 500 x 100	Gemäß DIN 876 Genauigkeitgrad 3 : Feingehobelt	95
902-106	1000 x 750 x 140	Gemäß DIN 876 Genauigkeitgrad 3 : Feingehobelt	210
902-107	1200 x 800 x 140	Gemäß DIN 876 Genauigkeitgrad 3 : Feingehobelt	230
902-108	1500 x 1000 x 180	Gemäß DIN 876 Genauigkeitgrad 3 : Feingehobelt	490
902-109	2000 x 1000 x 210	Gemäß DIN 876 Genauigkeitgrad 3 : Feingehobelt	780

Granitwinkel 90°

Serie 972

- aus schwarzem Natur-Hartgestein



565-201

Nr.	Länge [mm]	Breite [mm]	Genauigkeit	Beschreibung	Gewicht [[kg]]
972-106	300 x 200	50	Rechtwinkligkeit: DIN 875, Ebenheit: DIN 875 Klasse 00	Inkl. Werksprüfzertifikat	6,5
972-107	400 x 250	50	Rechtwinkligkeit: DIN 875, Ebenheit: DIN 875 Klasse 00	Inkl. Werksprüfzertifikat	10
972-108	500 x 300	60	Rechtwinkligkeit: DIN 875, Ebenheit: DIN 875 Klasse 00	Inkl. Werksprüfzertifikat	17
972-109	600 x 400	70	Rechtwinkligkeit: DIN 875, Ebenheit: DIN 875 Klasse 00	Inkl. Werksprüfzertifikat	30

Granitplatten DIN 876

Serie 901

Die Granitplatten und optionale Untergestelle bieten Ihnen die folgenden Vorteile:

- Oberfläche Diamant geläppt
- Das optionale Untergestell ist eine Schweißkonstruktion mit 3-Punkt Auflage und zwei Einstellschrauben

1. Genauigkeitsklasse 00

Nr.	Abmessungen L x B x H [mm]	Max. Last [kg]	Gewicht [[kg]]
901-131	400 x 250 x 50	50	15
901-132	400 x 400 x 50	60	25
901-133	630 x 400 x 70	65	53
901-134	630 x 630 x 70	75	83
901-135	1000 x 630 x 100	150	189
901-136	1000 x 1000 x 100	250	300
901-137	1200 x 800 x 160	600	460
901-138	1600 x 1000 x 160	650	768
901-139	2000 x 1000 x 220	750	1320

2. Genauigkeitsklasse 0

Nr.	Abmessungen L x B x H [mm]	Max. Last [kg]	Gewicht [[kg]]
901-121	400 x 250 x 50	100	15
901-122	400 x 400 x 50	120	25
901-123	630 x 400 x 70	130	53
901-124	630 x 630 x 70	150	83
901-125	1000 x 630 x 100	300	189
901-126	1000 x 1000 x 100	500	300
901-127	1200 x 800 x 160	1200	460
901-128	1600 x 1000 x 160	1300	768
901-129	2000 x 1000 x 220	1500	1320

3. Genauigkeitsklasse 1

Nr.	Abmessungen L x B x H [mm]	Max. Last [kg]	Gewicht [[kg]]
901-111	400 x 250 x 50	100	15
901-112	400 x 400 x 50	120	25
901-113	630 x 400 x 70	130	53
901-114	630 x 630 x 70	150	83
901-115	1000 x 630 x 100	300	189
901-116	1000 x 1000 x 100	500	300
901-117	1200 x 800 x 160	1200	460
901-118	1600 x 1000 x 160	1300	768
901-119	2000 x 1000 x 220	1500	1320

4. Genauigkeitsklasse 2

Nr.	Abmessungen L x B x H [mm]	Max. Last [kg]	Gewicht [[kg]]
901-101	400 x 250 x 50	100	15
901-102	400 x 400 x 50	120	25
901-103	630 x 400 x 70	130	53
901-104	630 x 630 x 70	150	83
901-105	1000 x 630 x 100	300	189
901-106	1000 x 1000 x 100	500	300
901-107	1200 x 800 x 160	1200	460
901-108	1600 x 1000 x 160	1300	768
901-109	2000 x 1000 x 220	1500	1320

Untergestell

Nr.	Abmessungen L x B x H [mm]	A [mm]	B [mm]	C [mm]	Gewicht [[kg]]
901-931	630 x 400 x 70	550	350	770	22
901-932	630 x 630 x 70	550	550	770	25
901-933	1000 x 630 x 100	750	550	740	28
901-934	1000 x 1000 x 100	750	750	740	30
901-935	1200 x 800 x 160	900	600	680	30
901-936	1600 x 1000 x 160	1.050	750	680	35
901-937	2000 x 1000 x 220	1.450	750	620	40

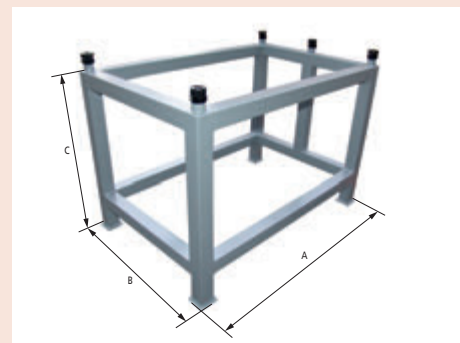


Technische Daten

Härte	HV 850-900
Biegezugfestigkeit	13-22 N/mm ²
Druckfestigkeit	6stellige LCD-Anzeige
Wärmeausdehnungskoeffizient	(5 bis 7,5) x 10 ⁻⁶ x K ⁻¹



Granitplatte mit Untergestell (Sonderzubehör)



Abmessungen für Ständer

Universal Winkelmesser

Serie 187

Der Universal-Winkelmesser bietet Ihnen die folgenden Vorteile:

- Ermöglicht hochpräzise Winkelmessungen von Maschinen, Formen und Vorrichtungen.
- Mit Anschlussmöglichkeit an Höhenmess- und Montage an Anreißgeräte Serie 192 über Halter.

Technische Daten

Skalenteilungswert 5' (0° - 90° - 0°)

Standardzubehör

Nr.	Bezeichnung
187-106	Stahllineal, für (187-501)
187-107	Stahllineal, für 187-502
950750	Halter für Höhenmessgeräte, Serie 187
187-105	Zusatzwinkel, 150mm

187-106 for 187-901, 187-907
 187-107 for 187-901, 187-908
 950750 für Höhenmessgeräte mit 9x 9 mm Schaft
 for 187-901, 187-907, 187-908
 950750 for 187-201 and 187-901



187-201



187-901

Metrisch

Nr.	Messbereich	Schienenkantenwinkel	Schienenlänge	Gewicht [g]
187-201	0-90° x4 (360°)	30°, 60° Kanten	137 mm	212
187-901	0-90° x4 (360°)	60°, 45°, 30° Kanten	150, 300 mm	390
187-907	0-90° x4 (360°)	60°, 45° Kanten	150 mm	284
187-908	0-90° x4 (360°)	60°, 45° Kanten	300 mm	318

Digimatic Universal Winkelmesser

Serie 187

Dies ist ein Digimatic Universal-Winkelmesser mit Datenausgabe, der Ihnen die folgenden Funktionen bietet:

- Sichere Ablesung über klar erkennbare Digitalanzeige.
- Automatische Abschaltung nach 10 Minuten, einfache Justierung über feste Referenzpunkte.
- Die Messschiene ist über die ganze Länge verschieb- und klemmbar.
- Feineinstellung für exaktes Justieren beliebiger Winkelmaße.
- Mit Anschlussmöglichkeit an Höhenmess- und Anreißgerät Serie 192 über Halter.



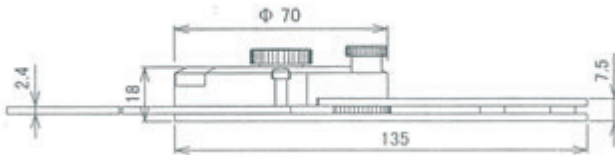
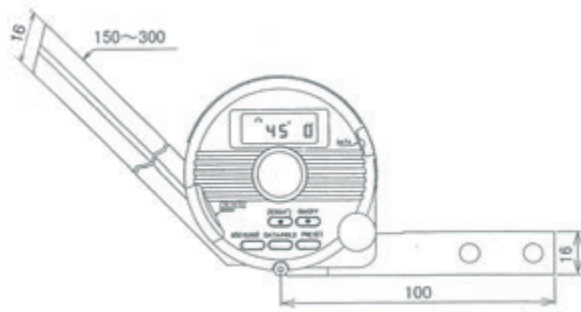
187-502



950750

Metrisch

Nr.	Schiene Länge	Gewicht [g]
187-501	150 mm	624
187-502	300 mm	662



Funktionen	Serie 187
ON/OFF	●
DATA (Ausgabe mit Kabel) / HOLD (Anzeigewert)	●
Datenausgang	●
Nullstellung	●
PRESET	●
Winkelanzeige dezimal/sexagezimal	●

Technische Daten

Zifferschrittwert	1' (0,01°)
Energieversorgung	1 Batterie CR-2032
Grenzwert der Messabweichung	2' (0,03°)
Wiederholpräzision	1' (0,01°)
Batterielebensdauer	ca. 2.000 Stunde
Anzeige	LCD mit einer Höhe von 6,5mm

Standardzubehör

Nr.	Bezeichnung
187-106	Stahllineal, für (187-501)
187-107	Stahllineal, für 187-502
950750	Halter für Höhenmessgeräte, Serie 187

187-106 für 187-501
187-107 für 187-502
950750 für 187-501, 187-502

Sonderzubehör

Nr.	Bezeichnung
905338	Digimatic Leitung, flach-gerade, 1m
905409	Digimatic Leitung, flach-gerade, 2m
06AFM380F	USB Input Tool Direct (Digimatic USB), Digi/Digi 2, flach-gerade
02AZD880G	U-WAVE-T, Summer Modell, Sender
02AZD730G	U-WAVE-T, IP67, Sender
02AZD790F	U-WAVE-T Leitung F, Flach-Gerade
187-105	Zusatzwinkel, 150mm

Verbrauchsartikel

Nr.	Bezeichnung
055AA217D	Lithium Batterie CR-2032, 1 Stk.

Digitales Neigungsmessgerät

Serie 950

Digitales Neigungsmessgerät

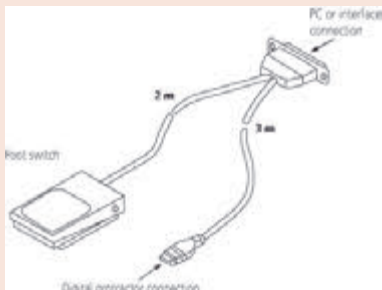
- Gerät zur Messung von Ebenheit, Rechtwinkligkeit und Winkligkeit.
- Präzisions-Auflagefläche im Aluminiumrahmen.
- Mit und ohne Datenausgang.

Technische Daten

Messbereich	360° (4 x 90°)
Energieversorgung	Standardbatterie (9 V) 6LR61
Batterielebensdauer	ca. 500 Stunden

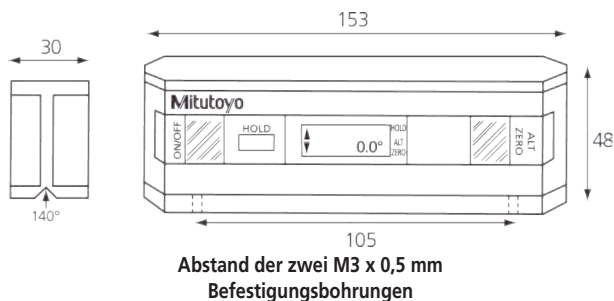
Sonderzubehör

Nr.	Bezeichnung
50AAA983A	RS-232C 25 Pin-Leitung mit Fußschalter, für Serie 950



950-318

Nr.	Grenzwert der Messabweichung d°	Wiederholbarkeit (Winkel-Grad)	Datenausgang	Empfindlichkeit d°	Gewicht [g]
950-318	0,05 (0 bis 10) 0,1 (80 bis 90) 0,2 (10 bis 80)	0,05	●	0,01 (0 bis 9,99) 0,1 (10 bis 90)	300



Dickenlehre

Serie 184 - Fühlerlehre

Diese Fühlerlehren sind ideal für eine Vielzahl von Messaufgaben und bietet Ihnen folgende Vorteile:

- Größe deutlich auf jedem Blatt gestempelt
- Die Blätter sind leicht zu entfernen und können einzeln geöffnet gesperrt werden.



184-304S

Metrisch

Nr.	Messbereich	Genauigkeit	Anzahl der Blätter	Blattlänge [mm]
184-304S	0,05-1 mm	0,05 - 0,15 mm : ±0,005 mm 0,2 - 0,5 mm : ±0,012 mm 0,55 - 1 mm : ±0,02 mm	20	150

90° Stahlwinkel

Serie 916

Gehärtete und geschliffene Kanten

Abgeschrägte Kante

Nr.	Länge [mm]	Querschnitt	Klasse	Bemerkungen
916-105	50x40	14x4	00	Edelstahl
916-106	75x50	15x4	00	Edelstahl
916-107	100x70	20x5	00	Edelstahl
916-108	150x100	25x5	00	Edelstahl
916-109	200x130	30x6	00	Edelstahl

Flachwinkel

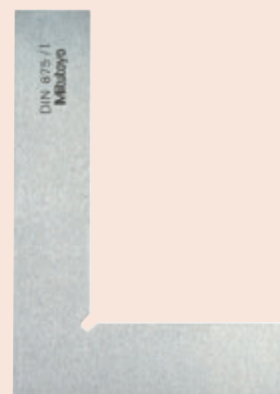
Nr.	Länge [mm]	Querschnitt	Klasse	Bemerkungen
916-202	75x50	15x5	0	Edelstahl
916-203	100x70	20x5	0	Edelstahl
916-204	150x100	25x5	0	Edelstahl
916-205	200x130	30x6	0	Edelstahl
916-206	250x165	35x7	0	Edelstahl
916-207	300x200	40x8	0	Edelstahl
916-208	400x265	45x10	0	Edelstahl
916-209	500x330	50x10	0	Edelstahl
916-222	75x50	15x5	1	Stahl
916-223	100x70	20x5	1	Stahl
916-224	150x100	25x5	1	Stahl
916-225	200x130	30x6	1	Stahl
916-226	250x165	35x7	1	Stahl
916-227	300x200	40x8	1	Stahl
916-228	400x265	45x10	1	Stahl
916-229	500x330	50x10	1	Stahl
916-232	75x50	15x5	2	Stahl
916-233	100x70	20x5	2	Stahl
916-234	150x100	25x5	2	Stahl
916-235	200x130	30x6	2	Stahl
916-236	250x165	35x7	2	Stahl
916-237	300x175	35x7	2	Stahl
916-238	400x100	35x7	2	Stahl
916-239	500x150	40x8	2	Stahl

Anschlagwinkel

Nr.	Länge [mm]	Querschnitt	Klasse	Bemerkungen
916-311	75x50	15x5	0	Edelstahl
916-312	100x70	20x5	0	Edelstahl
916-313	150x100	25x5	0	Edelstahl
916-314	200x130	30x6	0	Edelstahl
916-315	250x165	35x7	0	Edelstahl
916-316	300x200	40x8	0	Edelstahl
916-317	400x265	45x10	0	Edelstahl
916-318	500x330	50x10	0	Edelstahl
916-321	75x50	15x5	1	Stahl
916-322	100x70	20x5	1	Stahl
916-323	150x100	25x5	1	Stahl
916-324	200x130	30x6	1	Stahl
916-325	250x165	35x7	1	Stahl
916-326	300x200	40x8	1	Stahl
916-327	400x265	45x10	1	Stahl
916-328	500x330	50x10	1	Stahl
916-332	100x70	20x5	2	Stahl
916-333	150x100	25x5	2	Stahl
916-334	200x130	30x6	2	Stahl
916-335	250x165	35x7	2	Stahl
916-336	300x175	35x7	2	Stahl
916-337	400x200	35x7	2	Stahl
916-338	500x250	40x8	2	Stahl



Weitere Techn. Daten zu der Messuhr finden Sie auf den Produktseiten "Messuhren".



Flachwinkel



Anschlagwinkel

Haarlineale

Serie 528

Die Haarlineale bieten Ihnen die folgenden Vorteile:

- Die Haarlineale sind besonders geeignet zur Prüfung der Ebenheit von Flächen.
- Prüfschneide gehärtet, geschliffen und feinstgeläppt.
- Mit Griffschale.



Serie 528

Nr.	Länge [mm]	Querschnitt	Genauigkeit	Bemerkungen
528-100	50	25 x 5	DIN 874-2	-
528-101	75	25 x 5	DIN 874-2	-
528-102	100	25 x 5	DIN 874-2	-
528-110	125	25 x 5	DIN 874-2	-
528-103	150	25 x 5	DIN 874-2	-
528-104	200	29 x 7	DIN 874-2	-
528-105	300	29 x 7	DIN 874-2	Lieferung in einer Holzbox
528-106	400	33 x 10	DIN 874-2	Lieferung in einer Holzbox
528-107	500	33 x 10	DIN 874-2	Lieferung in einer Holzbox

Stahllineale

Serie 182

Diese starren und voll flexiblen Lineale, bieten Ihnen die folgenden Vorteile:

- Klare Skaleneinteilungen auf matten Chromoberflächen
- Angelassener Edelstahl



182-211



182-131

Metrisch

Ganz-flexibles Lineal

Nr.	Messbereich [mm]	Skalenteilungswert	Breite	Dicke
182-211	0 - 150	1 mm / 0,5 mm (auf beiden Seiten)	12 mm	0,4 mm
182-231	0 - 300	1 mm / 0,5 mm (auf beiden Seiten)	12 mm	0,4 mm
182-251	0 - 450	1 mm / 0,5 mm (auf beiden Seiten)	19 mm	0,4 mm
182-271	0 - 600	1 mm / 0,5 mm (auf beiden Seiten)	19 mm	0,4 mm

Metrisch

Breites starres Lineal

Nr.	Messbereich [mm]	Skalenteilungswert	Breite	Dicke
182-111	0 - 150	1 mm / 0,5 mm (auf beiden Seiten)	19 mm	1,2 mm
182-131	0 - 300	1 mm / 0,5 mm (auf beiden Seiten)	25 mm	1,2 mm
182-151	0 - 450	1 mm / 0,5 mm (auf beiden Seiten)	30 mm	1,2 mm
182-171	0 - 600	1 mm / 0,5 mm (auf beiden Seiten)	30 mm	1,2 mm

Höhenmikrometer "Height Master"
Seite 325



Stufenendmaße "Check-Master"
Seite 329



Kalibrierwerkzeuge
Seite 334



Digitale Höhenmikrometer "Height Master"



Funktionen	Serie 515
DATA (Ausgabe mit Kabel) / HOLD (Anzeigewert)	●
Auto. Abschaltung nach 20 min. ohne Funktion	●
Alarm niedrige Spannung	●
Datenausgang	●
PRESET	●
ZERO/ABS	●

Technische Daten

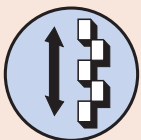
Zifferschrittwert	0,001 mm
Skalenteilungswert	0,002 mm
Einstellung Messschraube	20 mm
Endmaß Teilungsgenauigkeit	Messbereich ≤ 310 mm: $\pm 1,5 \mu\text{m}$ $310 < \text{range} \leq 450$ mm: $\pm 2,5 \mu\text{m}$ $450 < \text{range} \leq 610$ mm: $\pm 3,5 \mu\text{m}$
Parallelität der Endmaße	Messbereich ≤ 310 mm: 2 μm $310 < \text{range} \leq 610$ mm: 2,5 μm
Batterielebensdauer	Ca. 1,8 Jahre

Sonderzubehör

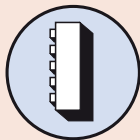
Nr.	Bezeichnung
515-111	Hilfsblockkit für Bohrlochmessgerät, für 515-374/515-376/515-378
959149	Digimatic Leitung, Datentaste, 1m
959150	Digimatic Leitung, Datentaste, 2m
06AFM380C	USB Input Tool Direct (Digimatic USB), Digi/Digi2, gerade, Datentaste
02AZD880G	U-WAVE-T, Summer Modell, Sender
02AZD730G	U-WAVE-T, IP67, Sender
02AZD790C	U-WAVE-T Leitung C, Gerade, Datentaste

Verbrauchsartikel

Nr.	Bezeichnung
938882	Batterie SR-44 1,5V



Gestaffelte Endmaße 20 mm (beweglich)



Vertikale Ausrichtung



Untersatz (Sonderzubehör)

Serie 515

Höhenmikrometer „Heightmaster“

- Zur Kalibrierung und Einstellung z. B. von Höhenmess- und Anreißgeräten.
- Mitutoyo liefert ein Doppelendmaß-Höhenmikrometer mit Zählwerk, das die Ablesung schneller, einfacher und fehlerfreier macht.
- Der Endmaßblock des Heightmasters ist in zwei Reihen nebeneinander angeordnet, links und rechts mit je 20 mm Höhenabstand.



515-374

Metrisch

Nr.	Messbereich [mm]	Endmaßstufe	Vorschubfehler	Wiederholbarkeit	Beschreibung	Gewicht [[kg]]
515-374	10 - 310	20 mm gestuft	$\pm 2 \mu\text{m}$	2 μm	In einer Holzbox, inkl. Kalibrierzertifikat, 11 mm Endmaß, SR-44 Batterie	9,5
515-376	10 - 460	20 mm gestuft	$\pm 2 \mu\text{m}$	2 μm	In einer Holzbox, inkl. Kalibrierzertifikat, 11 mm Endmaß, SR-44 Batterie	13,6
515-378	10 - 610	20 mm gestuft	$\pm 2,5 \mu\text{m}$	2,5 μm	In einer Holzbox, inkl. Kalibrierzertifikat, 11 mm Endmaß, SR-44 Batterie	16

Universal Höhenmikrometer "Height Master"

Serie 515

- Mit dem universalen Höhenmikrometer ist es Ihnen möglich, Messungen in vertikaler und horizontaler Richtung durchzuführen. Es bietet eine große Bandbreite an Anwendungen, wie z. B. die Genauigkeitsprüfung von Messtischen für Werkzeugmaschinen.
- Im Lieferumfang enthalten ist eine passgenaue Box aus Holz.



515-520



Anwendungsbeispiel

Metrisch

Nr.	Messbereich [mm]	Endmaßstufung	Vorschubfehler	Wiederholbarkeit	Beschreibung	Gewicht [[kg]]
515-520	5 - 610	10 mm geradlinig	±1,2 µm	1,2 µm	In einer Holzbox, inkl. Kalibrierzertifikat	45
515-523	5 - 1010	10 mm geradlinig	±1,5 µm	1,5 µm	In einer Holzbox, inkl. Kalibrierzertifikat	63,5

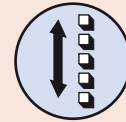
Technische Daten

Skalenteilungswert	0,001 mm
Einstellung Messschraube	20 mm
Spindelsteigung	0,5 mm
Endmaß Teilungsgenauigkeit	Messbereich ≤ 310 mm: ±1.5 µm 310 < Messbereich ≤ 610 mm: ±2.5 µm 610 < Messbereich ≤ 1010 mm: ±3.5 µm
Parallelität der Endmaße	Messbereich ≤ 610 mm: 1.5 µm 610 < Messbereich ≤ 1010 mm: 2 µm

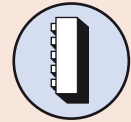
Sonderzubehör

Nr.	Bezeichnung
900574	Unterstützende Basis, für den vertikalen Betrieb
515-110	Hilfsblockkit für Bohrlochmessgerät, für 515-520/515-523

900574 : Standardzubehör für 515-523



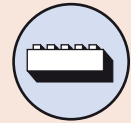
Einreihig 10 mm (beweglich)



Vertikale Ausrichtung



Nennmaß:



Horizontale Ausrichtung

0,5 mm - 4,5 mm



900574 (Sonderzubehör)

Unterstützende Basis für den vertikalen Betrieb

Universal Höhenmikrometer

Serie 515

Höhenmikrometer „Heightmaster“

- Zur Kalibrierung und Einstellung z. B. von Höhenmess- und Anreißgeräten.
- Mitutoyo liefert ein Doppelendmaß-Höhenmikrometer mit Zählwerk, das die Ablesung schneller, einfacher und fehlerfreier macht.
- Der Endmaßblock des Heightmasters ist in zwei Reihen nebeneinander angeordnet, links und rechts mit je 20 mm Höhenabstand.

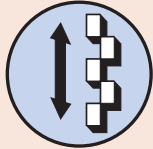


Technische Daten

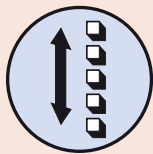
Skalenteilungswert	0,001 mm
Einstellung Messschraube	20 mm
Spindelsteigung	0,5 mm
Endmaß Teilungsgenauigkeit	$\pm 1,5 \mu\text{m}$
Parallelität der Endmaße	1 μm

Sonderzubehör

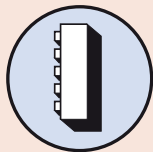
Nr.	Bezeichnung
515-112	Hilfsblockkit für Bohrlochmessgerät, für 515-322



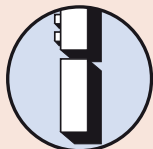
Siehe Spezifikation



Einreihig 10 mm (beweglich)
515-310



Vertikale Ausrichtung



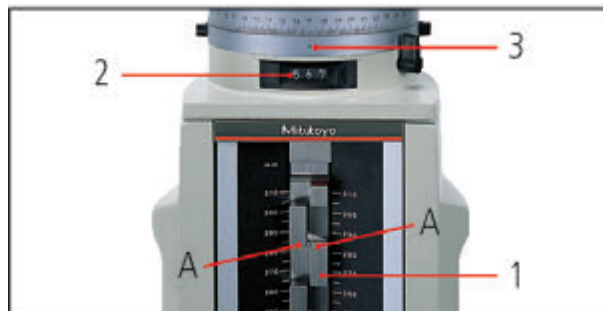
Untersatz (Sonderzubehör)



515-322

Metrisch

Nr.	Messbereich [mm]	Endmaßstufung	Vorschubfehler	Wiederholbarkeit	Beschreibung	Gewicht [[kg]]
515-322	5 - 310	20 mm gestaffelt	$\pm 1 \mu\text{m}$	1 μm	In einer Holzbox mit Werksprüfzertifikat	23



Höhe A

1. Skala 280,000 mm
2. Zähler 5,670 mm
3. Nonius 0,000 mm

285,670 mm

Sonderzubehör für Höhenmikrometer "Height Master"

Serie 515

Zum Einstellen von Innenmessschrauben, Innenmessgeräten, etc.



Metrisch

Nr.	Geeignet für Height Master	Gewicht [g]
515-110	515-520 / 515-523	140
515-111	515-374 / 515-376 / 515-378	142
515-112	515-322	142

Serie 515

Die Untersätze für Height Master Serie 515, bieten Ihnen die folgenden Vorteile:

- Messbereichserweiterung bis 900 mm bei Verwendung der 150, 300 oder 600 mm Untersätze
- Können mit Standard- oder Digital-Höhenmessgeräte verwendet werden.



515-113



515-114



515-115

Metrisch

Nr.	Parallelität	Höhe [mm]	Gewicht [[kg]]
515-113	0,6 µm	150 mm	5,7
515-114	0,8 µm	300 mm	11,3
515-115	1 µm	600 mm	31



Referenzeinstellung Innenmessgerät



Anwendungsbeispiel

Tiefenmessschrauben-Einstellgerät

Technische Daten

Ambossgenauigkeit	$\pm 0,5 \mu\text{m}$
Endmaß Teilungsgenauigkeit	$\pm (1+L/150) \mu\text{m}$
	L= Messbereich (mm)



Serie 515

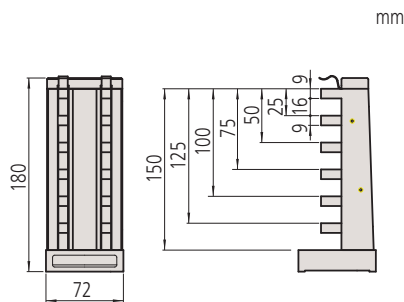
- Zur Überprüfung und Kalibrierung von Tiefenmessschrauben.
- Ein mit Hartmetall bestückter Endmaßblock von 25 mm wird mitgeliefert und dient als Referenzpunkt.
- Die Endmaße, die in Stufen von 25 mm in einem robusten Gehäuse eingesetzt sind, ermöglichen eine genaue Einstellung der Tiefenmessschraube.



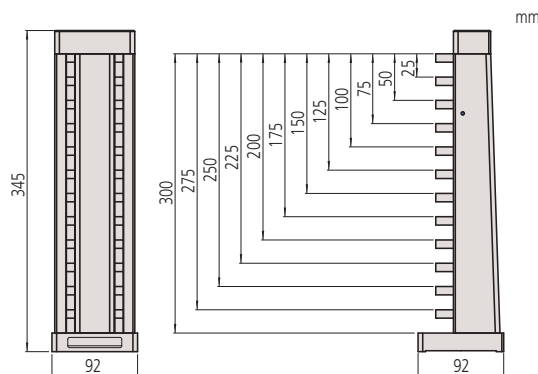
515-571

Metrisch

Nr.	Messbereich [mm]	Prüfbare Längen	Beschreibung	Gewicht [[kg]]
515-570	0 - 150	25, 50, 75, 100, 125, 150 mm	In einer Holzbox mit Werksprüfzertifikat, 25 mm Referenzblock aus Hartmetall	3
515-571	0 - 300	25, 50, 75, 100, 125, 150, 175, 200, 225, 250, 275, 300 mm	In einer Holzbox mit Werksprüfzertifikat, 25 mm Referenzblock aus Hartmetall	17



515-570

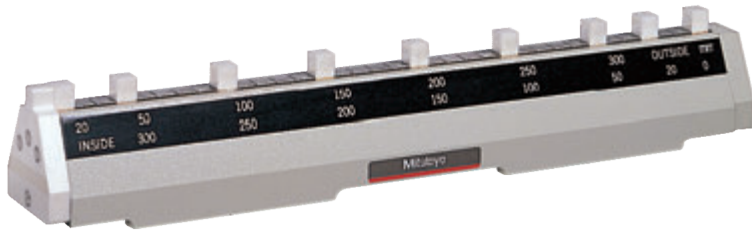


515-571

Messschieberprüfgerät - Keramikeinsätze

Serie 515

- Zur Prüfung von Messschiebern.
- Mit Keramikendmaßen

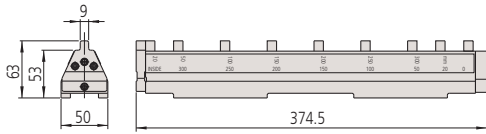


515-555

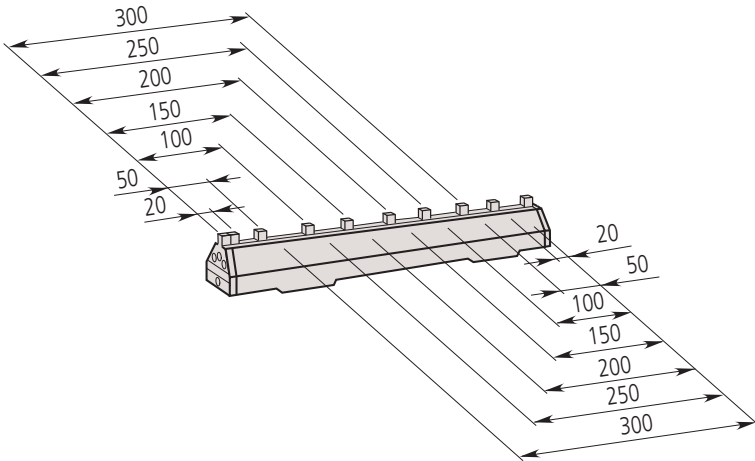
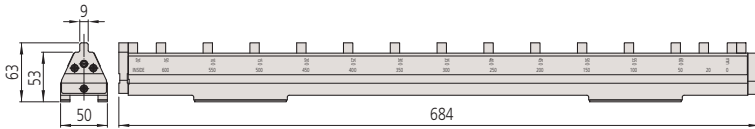
Metrisch

Nr.	Messbereich [mm]	Teilung	Beschreibung	Gewicht [(kg)]
515-555	0 - 300	20, 50, 100, 150, 200, 250 und 300 mm	In einem Papieretui mit Werksprüfzertifikat	4
515-556-2	0 - 600	20, 50, 100, 150, 200, 250, 300, 350, 400, 450, 500, 550 und 600 mm	In einem Papieretui mit Werksprüfzertifikat	8,5

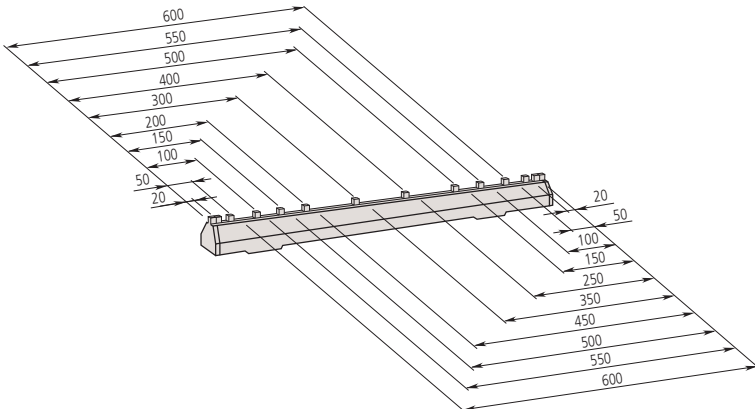
515-555



515-556-2



515-555



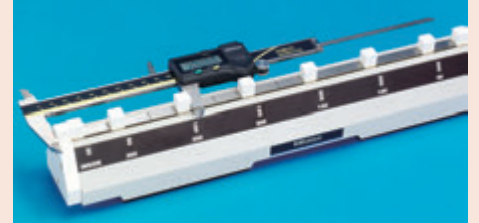
515-556-2

Technische Daten

Endmaß Teilungsgenauigkeit	20 - 300 mm: $\pm 0,005$ mm 350 - 600 mm: $\pm 0,007$ mm
Parallelität der Endmaße	20 - 300 mm: 0,002 mm 350 - 600 mm: 0,004 mm

Sonderzubehör

Nr.	Bezeichnung
602162	Holzkasten für 300 mm, für Messschieberprüfgerät
602164	Holzkasten für 600 mm, für Messschieberprüfgerät



Einstellgeräte für Innenmessschrauben

Serie 515

Innenmessschrauben-Einstellgerät

- Zur Überprüfung, Kalibrierung und Einstellung von Innenmessschrauben, nur Serie 133!
- In das Gehäuse ist ein Endmaßblock fest eingebaut, der in Abstufungen von 25 mm das Einstellen von Innenmessschrauben ermöglicht. Ein Zubehörsatz mit zwei 10 mm-Endmaßen und Klemmstücken wird mitgeliefert. Sie ermöglichen die Kalibrierung einer Innenmessschraube in jeder gewünschten Stellung.
- Das Gerät dient auch zur Nullpunkt-Einstellung von Innenmessschrauben vor der Messung.

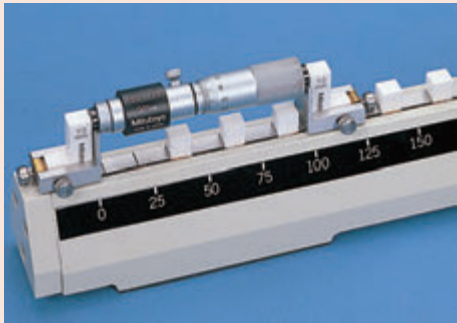


Technische Daten

Endmaß Teilungsgenauigkeit $\pm(1+L/150) \mu\text{m}$
 L = Messbereich

Sonderzubehör

Nr.	Bezeichnung
602160	Holzkasten, 515-580
602163	Holzkasten, 515-581/586



Anwendbar, nur mit Serie 133

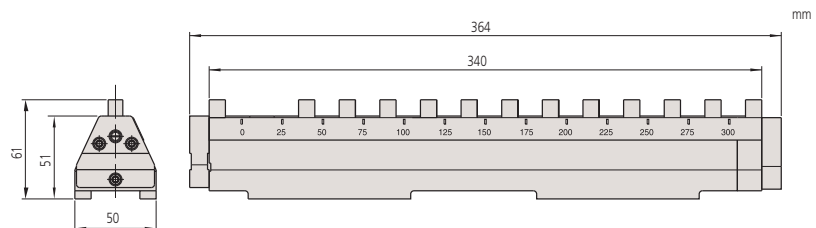


515-585

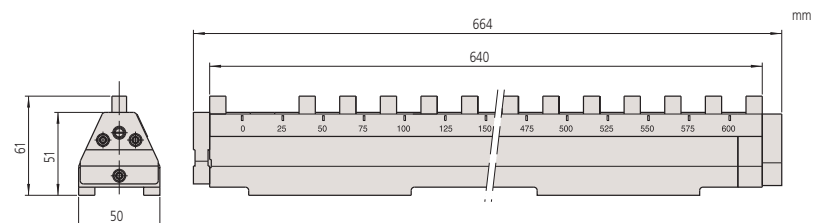


Metrisch

Nr.	Messbereich [mm]	Prüfbare Längen	Beschreibung	Gewicht [[kg]]
515-585	25 - 300	25, 50, 75, 100, 125, 150, 175, 200, 225, 250, 275, 300 mm	In einer Holzbox mit Werksprüfzertifikat, Stützklammern, 2x 10 mm Endmaß	3,9
515-586	25 - 600	25, 50, 75, 100, 125, 150, 175, 200, 225, 250, 275, 300, 325, 350, 375, 400, 425, 450, 475, 500, 525, 550, 575, 600 mm	In einer Holzbox mit Werksprüfzertifikat, Stützklammern, 2x 10 mm Endmaß	7



515-585



515-586

Stufenendmaße "Check-Master"

Serie 515

Stufenendmaß „Check-Master“

- Das Normal dient zur Überprüfung der X-, Y- und Z-Koordinatenachsen bei Präzisions-Werkzeugmaschinen und Koordinatenmessmaschinen.
- Dieses Normal besteht aus fest zusammengespanten Endmaßen, die einen Stufensprung von 10 mm aufweisen.



515-722

Metrisch

Nr.	Messbereich [mm]	Beschreibung	Gewicht [[kg]]
515-720	0 - 300	In einer Holzbox mit Werksprüfzertifikat	7
515-721	0 - 450	In einer Holzbox mit Werksprüfzertifikat	10
515-722	0 - 600	In einer Holzbox mit Werksprüfzertifikat	13
515-723	0 - 1000	In einer Holzbox mit Werksprüfzertifikat	22
515-724	0 - 1500	In einer Holzbox mit Werksprüfzertifikat	30



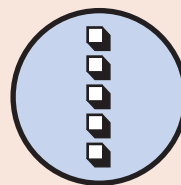
515-724

515-723

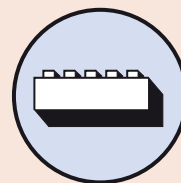
515-722

Technische Daten

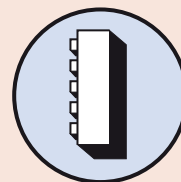
Endmaßstufung	10 mm
Endmaß Teilungsgenauigkeit	Messbereich ≤ 310 mm: $\pm 2,5 \mu\text{m}$ $310 < \text{Messbereich} \leq 610$ mm: $\pm 3,5 \mu\text{m}$ $610 < \text{Messbereich} \leq 1010$ mm: $\pm 5,0 \mu\text{m}$ $1010 < \text{Messbereich} \leq 1510$ mm: $\pm 8,0 \mu\text{m}$
Parallelität der Endmaße	Messbereich ≤ 310 mm: $1,2 \mu\text{m}$ $310 < \text{range} \leq 610$ mm: $1,5 \mu\text{m}$ $610 < \text{range} \leq 1010$ mm: $2,0 \mu\text{m}$ $1010 < \text{range} \leq 1510$ mm: $2,5 \mu\text{m}$
Härte	$> 64 \text{ HRC}$



Einreihig 10 mm Blöcke



Horizontale Ausrichtung



Vertikale Ausrichtung

Hochgenaue Stufenendmaße "Check-Master"

Serie 515

Stufenendmaß „Check-Master“ aus Stahl und Keramik

- Das Normal dient zur Überprüfung der X-, Y- und Z-Koordinatenachsen bei Präzisions-Werkzeugmaschinen und Koordinatenmessmaschinen.
- Dieses Normal besteht aus fest zusammengespanten Endmaßen, die einen Stufensprung von 10 mm aufweisen.

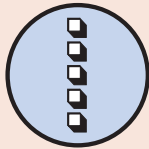


Technische Daten

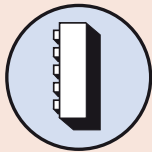
Endmaßstufung	10 mm
Endmaß Teilungsgenauigkeit	Messbereich \leq 310 mm: $\pm 1,2 \mu\text{m}$
	310 < Messbereich \leq 610 mm: $\pm 1,8 \mu\text{m}$
	610 < Messbereich \leq 1010 mm: $\pm 2,5 \mu\text{m}$
	1010 < Messbereich \leq 1510 mm: $\pm 4 \mu\text{m}$
	1510 < Messbereich \leq 3000 mm: $\pm 6 \mu\text{m}$
Parallelität der Endmaße	Messbereich \leq 450 mm: 1,0 μm
	450 < Messbereich \leq 1010 mm: 1,5 μm
	1010 < Messbereich \leq 1510 mm: 2,0 μm
	1510 < Messbereich \leq 3000 mm: 3,0 μm
	3000 < Messbereich \leq 6000 mm: 4,0 μm

Sonderzubehör

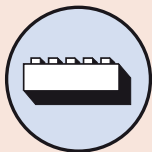
Nr.	Bezeichnung
601167	Fuß zur Unterstützung der vertikalen Ausrichtung, für Check Master



Einreihig 10 mm Blöcke



Vertikale Ausrichtung



Horizontale Ausrichtung



601167 (Sonderzubehör)
Fuß zur Unterstützung der vertikalen Ausrichtung



515-743

515-742

515-740

Metrisch

Keramikendmaße

Nr.	Messbereich [mm]	Beschreibung	Gewicht [[kg]]
515-760	0 - 310	In einer Holzbox mit Werksprüfzertifikat	3,4
515-761	0 - 450	In einer Holzbox mit Werksprüfzertifikat	5,2
515-762	0 - 610	In einer Holzbox mit Werksprüfzertifikat	6,9
515-763	0 - 1010	In einer Holzbox mit Werksprüfzertifikat	11,5
515-764	0 - 1510	In einer Holzbox mit Werksprüfzertifikat	17,3

Metrisch

Stahl Endmaße

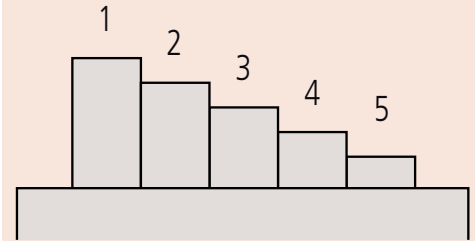
Nr.	Messbereich [mm]	Beschreibung	Gewicht [[kg]]
515-740	0 - 310	In einer Holzbox mit Werksprüfzertifikat	3,6
515-741	0 - 450	In einer Holzbox mit Werksprüfzertifikat	5,4
515-742	0 - 610	In einer Holzbox mit Werksprüfzertifikat	7,2
515-743	0 - 1010	In einer Holzbox mit Werksprüfzertifikat	12
515-744	0 - 1510	In einer Holzbox mit Werksprüfzertifikat	18

Stufenmeister "Step Master"

Serie 516

Das Stufenmaß ist für die Kalibrierung der Z-Achsen (vertikale Richtung) bei optischen Messsystemen geeignet.

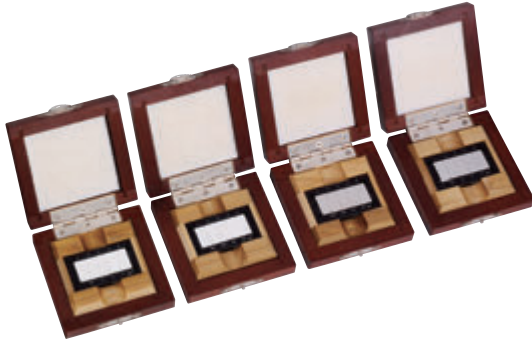
- Jede benachbarte Stufe wird mittels eines Interferometers mit einer Genauigkeitstoleranz von $\pm 0,2 \mu\text{m}$ auf eine Auflösung von $0,01 \mu\text{m}$ kalibriert.
- Ausführungen aus Stahl und Keramik sind verfügbar.



516-199 Keramikausführung



516-499 Stahlausführung



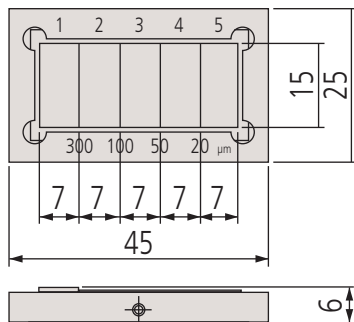
Geliefert in einer Holzkiste

Stufungen

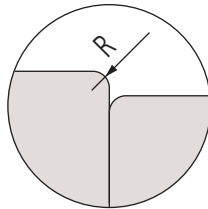
	1/2	2/3	3/4	4/5
516-198, 516-498	10 μm	5 μm	2 μm	1 μm
516-199, 516-499	300 μm	100 μm	50 μm	20 μm

Metrisch

Nr.	Endmaßstufung	Material	Beschreibung
516-198	10, 5, 2, 1 μm	Stahl	In einer Holzbox mit Werksprüfzertifikat
516-198-24	10, 5, 2, 1 μm	Stahl	In einer Holzbox mit JCSS Zertifikat
516-199	300, 100, 50, 20 μm	Stahl	In einer Holzbox mit Werksprüfzertifikat
516-199-24	300, 100, 50, 20 μm	Stahl	In einer Holzbox mit JCSS Zertifikat
516-498	10, 5, 2, 1 μm	Keramik	In einer Holzbox mit Werksprüfzertifikat
516-498-24	10, 5, 2, 1 μm	Keramik	In einer Holzbox mit JCSS Zertifikat
516-499	300, 100, 50, 20 μm	Keramik	In einer Holzbox mit Werksprüfzertifikat
516-499-24	300, 100, 50, 20 μm	Keramik	In einer Holzbox mit JCSS Zertifikat



mm



Prüf-Glasmaßstäbe

Series 182

- Hochpräzisionsmaßstäbe aus Glas, hergestellt mit der weltweit bekannten Längmesssystem-Technologie „Linear Scales“ von Mitutoyo.
- Ideal zur Überprüfung der Vergrößerungsgenauigkeit von Profilprojektoren und Mikroskopen sowie der Tischvorschubgenauigkeit von Messgeräten.



Technische Daten

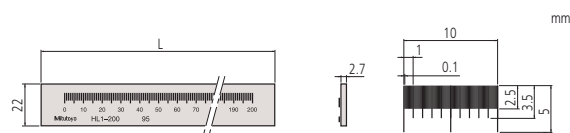
Genauigkeit	$(1,5+2L/1.000) \mu\text{m}$ L = gemessene Länge (mm)
Material	Natronglas
Längenausdehnungskoeffizient	$(8\pm 1) \times 10^{-6}/\text{K}$



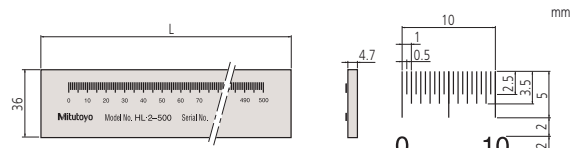
182-525-10 / 182-523-10 / 182-522-10 / 182-513-10

Metrisch

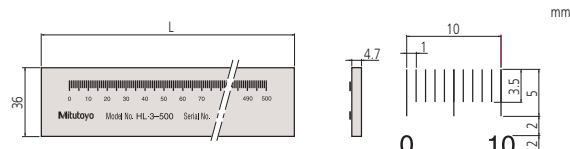
Nr.	Messbereich [mm]	Skalenteilung [mm]	Stärke der Teilstriche [μm]	Beschreibung	Gewicht [[kg]]	L [mm]
182-511-10	0 - 50	0,1	20	In einer Holzbox mit Werksprüfzertifikat	0,23	75
182-512-10	0 - 100	0,1	20	In einer Holzbox mit Werksprüfzertifikat	0,24	125
182-521-10	0 - 100	0,5	50	In einer Holzbox mit Werksprüfzertifikat	0,27	130
182-513-10	0 - 150	0,1	20	In einer Holzbox mit Werksprüfzertifikat	0,35	175
182-514-10	0 - 200	0,1	20	In einer Holzbox mit Werksprüfzertifikat	0,36	225
182-522-10	0 - 200	0,5	50	In einer Holzbox mit Werksprüfzertifikat	0,32	230
182-531-10	0 - 250	1	100	In einer Holzbox mit Werksprüfzertifikat	0,55	280
182-523-10	0 - 300	0,5	50	In einer Holzbox mit Werksprüfzertifikat	0,57	330
182-524-10	0 - 400	0,5	50	In einer Holzbox mit Werksprüfzertifikat	0,71	430
182-525-10	0 - 500	0,5	50	In einer Holzbox mit Werksprüfzertifikat	0,86	530
182-532-10	0 - 500	1	100	In einer Holzbox mit Werksprüfzertifikat	0,86	530
182-533-10	0 - 750	1	100	In einer Holzbox mit Werksprüfzertifikat	1,22	780
182-534-10	0 - 1000	1	100	In einer Holzbox mit Werksprüfzertifikat	1,54	1030



Skalenteilungswert : 0,1 mm



Skalenteilungswert : 0,5 mm



Skalenteilungswert : 1 mm

Glasmaßstab mit geringer Längenausdehnung

Series 182

- Hochpräziser Glasmaßstab - hergestellt in der Mitutoyo Linear Scale Produktion
- Hochgenaues Messsystem zur Prüfung optischer Messsysteme



182-502-60
182-501-60

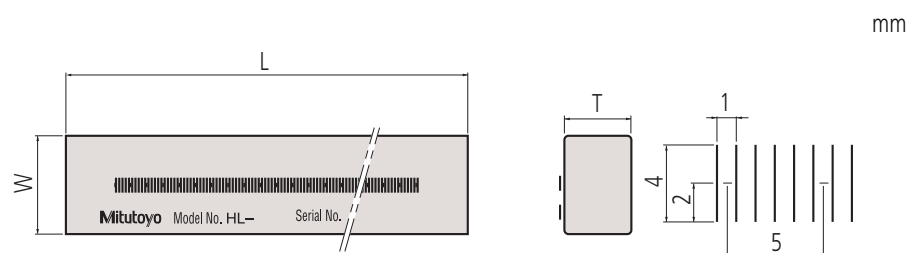
Technische Daten

Genauigkeit	$(0,5+L/1.000) \mu\text{m}$ L = Messlänge (mm)
Skalenteilung	1 mm
Stärke der Teilstriche	4 μm
Material	Glas mit geringer Ausdehnung
Längenausdehnungskoeffizient	$(0 \pm 0,02) \times 10^{-6}/\text{K}$

Metrisch

Nr.	Messbereich [mm]	L [mm]	T [mm]	W [mm]	Beschreibung	Gewicht [[kg]]
182-501-50	0 - 250		10	20	In einer Holzbox, inkl. JCSS Kalibrierzertifikat	0,75
182-501-60	0 - 250	280	10	20	In einer Holzbox, inkl. Kalibrierzertifikat	0,75
182-502-50	0 - 500	530	20	30	In einer Holzbox, inkl. JCSS Kalibrierzertifikat	1,8
182-502-60	0 - 500	530	20	30	In einer Holzbox, inkl. Kalibrierzertifikat	1,8

-60 mit JCSS Zertifikat



Messuhrenprüfgeräte



Technische Daten

Skalenteilungswert	0,001 mm
Messfläche	Hartmetallbestückt, drehende Spindel
Spannbereich	∅ 6/8 mm

Sonderzubehör

Nr.	Bezeichnung
12AAK824	Horizontalhalter für Bohrlochmessgeräte, für Serie 170



Serie 170

Messuhrenprüfgerät

- Mit diesem Prüfgerät kann man Messuhren, Fühlhebelmessgeräte und Innenmessgeräte überprüfen.
- Innenmessgeräte kann man sowohl horizontal als auch vertikal aufnehmen.



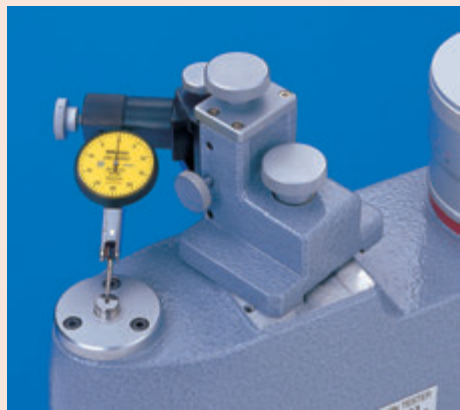
Schwanenhalslichtleiter

Metrisch

Nr.	Messbereich [mm]	Genauigkeit	Beschreibung	Gewicht [[kg]]
170-102-12	0 - 25	±2 µm	Mit Halterung 953.419	7,5

Technische Daten

Skalenteilungswert	0,0002 mm
Messfläche	Hartmetallbestückt, nicht-drehend
Spannbereich	∅ 4-10 mm



Serie 521

Messuhrenprüfgerät

Zur Kalibrierung von digitalen und analogen Messuhren, Fühlhebelmessgeräten, Feinzeigern und Messtastern mit einer maximalen Messspanne von 5 mm.



521-105

Metrisch

Nr.	Messbereich [mm]	Genauigkeit	Gewicht [[kg]]
521-103	0 - 1	±0,2 µm	7
521-105	0 - 5	±0,8 µm	7,5

Kalibrier- und Prüfsysteme i-Checker 2000

Serie 170

- Der i-Checker wurde speziell für die Kalibrierung von Messuhren, Fühlhebelmessgeräte, Innenmessgeräte und Messtaster entwickelt.
- Die Verfahrensgeschwindigkeit beim Kalibrieren kann bis zu 2,5-mal so schnell durchgeführt werden, im Vergleich zum Vorgängermodell.
- Der i-Checker führt die Kalibrierung mit höchster Genauigkeit aus und gewährleistet somit äußerst zuverlässige Prüfergebnisse.
- Digitale Messgeräte mit Datenausgang, können äußerst effizient vollautomatisch kalibriert werden. Dabei wird die Position der Spindel/Messbolzen mit den jeweiligen Prüfstellen verglichen und protokolliert.
- Analoge Messgeräte werden im halbautomatischen Modus kalibriert. Dabei wird die Position der Spindel/Messbolzen, manuell mit Hilfe des i-Checkers an den jeweiligen Prüfstellen eingestellt und der Wert per Tastendruck übertragen. Automatisch verfährt der i-Checker dann zur nächsten Prüfstelle.



Technische Daten

Zifferschrittwert	0,01 µm
Verfahrensgeschwindigkeit	10 mm/s
Energieversorgung	100VAC - 240VAC ±10%, 50/60Hz
Verfahrensmethode	Motorisch betrieben, halbautomatisch, vollautomatisch nur bei Messgeräten mit Datenausgang
Maßstab	Linearer Encoder
Abmessungen (BxTxH)	196 x 205,5 x 599,5 mm
PC Verbindung	USB

Sonderzubehör

Nr.	Bezeichnung
02ASK000	Zubehörsatz für Fühlhebelmessgeräte, IC2000, für Schaft Ø6 mm
02ASK180	Zubehörsatz für Fühlhebelmessgeräte, IC2000, für Schaft Ø8 mm
02ASK040	Einspannbuchse für i-Checker, für Schaft Ø6 mm
02ASL150	Einspannbuchse für i-Checker, für Schaft Ø10 mm
02ASK060	Einspannbuchse für i-Checker, für Schaft Ø12 mm
02ASK070	Einspannbuchse für i-Checker, für Schaft Ø15 mm
02ASK080	Einspannbuchse für i-Checker, für Schaft Ø20 mm
02ASK710	Einspannbuchse für i-Checker, für Schaft Ø28 mm
02ASK090	Einspannbuchse für i-Checker, für Schaft Ø9,525 mm (3/8")
02ASU162	Zubehörsatz (Ambosse und Zubehör), IC2000



170-402D
mit optionalem Zubehör

Metrisch

Nr.	Messbereich [mm]	Bemerkungen	Gewicht	Genauigkeit	Beschreibung
170-402D	0 - 100	I-Pak Software nach ISO,DIN, VDI/VDE/DGQ,JIS, JMAS, ANSI, ASME	20 kg	±(0,1+0,4L/100) µm L = gemessene Länge (mm)	Mit ø8 Aufnahmebuchse, Software, Werkzertifikat



Kalibrierung von Fühlhebelmessgerät mit optionalem Zubehör

Zylindrische Prüfstifte

Serie 926

Kompletter Messsatz Prüfstifte, bestehend aus 91 bzw. 273 Prüfstiften.

Technische Daten

Ende	sehr fein geschliffen, ab $\varnothing 3$ mm beschriftet
Härte	HRC 60-62
Rauheit	$RA \leq 0,1 \mu\text{m}$
Länge [mm]	Bis $\varnothing 6$ mm = 50 mm Über $\varnothing 6$ mm = 70 mm



926-210



926-222

273 Teile im Satz

Nr.	Genauigkeitsklasse	Bemerkungen	Genauigkeit	Beschreibung
926-210	1	1-10 mm, Anstieg um 0,1 mm (91 Stifte). Jeder dieser 91 Stifte wird von einem + 0,01 mm und einem -0,01 mm Stift flankiert.	DIN 2269	In einer Holzbox
926-212	2	1-10 mm, Anstieg um 0,1 mm (91 Stifte). Jeder dieser 91 Stifte wird von einem + 0,01 mm und einem -0,01 mm Stift flankiert.	DIN 2269	In einer Holzbox

91 Teile im Satz

Nr.	Genauigkeitsklasse	Bemerkungen	Genauigkeit	Beschreibung
926-220	1	1-10 mm, Steigung 0,1 mm	DIN 2269	In einer Holzbox
926-222	2	1-10 mm, Steigung 0,1 mm	DIN 2269	In einer Holzbox

Parallelendmaßsätze aus Stahl
Seite 341



Einzelendmaße Stahl
Seite 353

Keramik-Parallelendmaßsatz
Seite 355



Einzelendmaße Keramik
Seite 359



Spezielle Endmaße
Seite 360



Zubehör für Endmaße
Seite 362



Stahlendmaße im Satz mit ISO Zertifikat

Serie 516

Parallelendmaße sind die primären Prüfnormale und entscheidend für Qualitätskontrolle in der Fertigung. Mitutoyo bietet eine umfangreiche Auswahl von Parallelendmaßen: Rechteckig oder Quadratisch, Metrisch oder Zoll sowie aus Stahl oder Keramik.

Genauigkeit

Die von Mitutoyo angebotenen Parallelendmaße bieten eine sehr hohe Genauigkeit.

Rückführung

Selbstverständlich ist die Rückführung gewährleistet.

Weitere Informationen zur Rückführung finden Sie auf unserer Homepage www.Mitutoyo.de.

Anschubfähigkeit

Die Parallelendmaß-Läpptchnik ist eine der Mitutoyo-Spezialitäten. Diese Technik hat sich über einen Zeitraum von mehr als 50 Jahren stetig weiterentwickelt und ermöglicht eine bestmögliche Ebenheit und somit eine optimale Anschubfähigkeit.

Abriebfestigkeit und Dimensionsstabilität von Stahlendmaßen

Stahl mit hohem Kohlenstoffgehalt wird verwendet, um eine Vielzahl der Materialeigenschaften zu erfüllen, die für Endmaße erforderlich sind. Unsere fortschrittliche Wärmebehandlungstechnologie für Stahlendmaße, die wiederholte Hoch- und Niedertemperaturzyklen umfasst, erzielt gleichzeitig eine hervorragende Abriebfestigkeit und reduziert die Wärmeausdehnung pro Zeit auf ein Minimum.

Keramik Endmaße

Die Mitutoyo Keramik-Endmaße werden aus einem keramischen Material mit einer ausgezeichneten Oberflächenqualität hergestellt.

1. Korrosionsbeständig

Die Keramik-Endmaße sind korrosionsbeständig und benötigen somit auch keine Anti-Korrosions-Behandlung.

2. Keine Gratbildung

Die Keramik-Endmaße sind sehr hart und widerstandsfähig. Sollte sich ein Grat bilden so kann dieser mit einem Ceraston entgratet werden.

3. Abriebfest

Keramik-Endmaße von Mitutoyo haben eine 10-mal so hohe Abriebfestigkeit bezogen auf Stahl-Endmaße.

4. Dimensionsstabilität

Keramik-Endmaße sind frei von zeitlich dimensionalen Änderungen.

5. Deutliche Kennzeichnung

Alle Angaben auf den Keramik-Endmaßen werden mit Laserstrahl beschriftet und schwarz eingefärbt.

6. Unmagnetisch

An Keramik haftet bei Benutzung kein magnetischer Schmutz wie Stahlspäne.

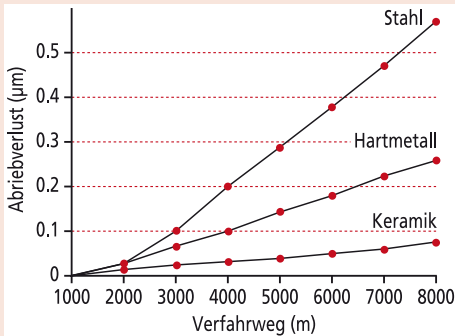
7. Hohe Anschubfähigkeit

Ausserordentliche Ebenheit und Oberflächengüte

Eigenschaften	Material	Keramik (ZrO ₂)	Stahl (Fe)	Karbid (WC-Co)	Siliziumnitrid (Si ₃ N ₄)
Vickers Härte (HV)		1350	800	1650	1500
Längenausdehnungskoeffizient (10 ⁻⁶ /K)		9,3±0,5	10,8±0,5	5,5±1,0	2
Biegefestigkeit (MPa)		1270	1960	1960	580
Bruchfestigkeit K1c (MPa•m ^{1/2})		7	120	12	6,5
Elastizitätsmodul x10 ⁻⁴ (MPa)		20,6	20,6	61,8	28,4
Poisson oder Querszahl		0,3	0,3	0,2	0,3
Spezifisches Gewicht		6,0	7,8	14,8	3,2
Wärmeleitfähigkeit (W/m•k)		2,9	54,4	79,5	16,7



CERA Parallelendmaße



CERA Parallelendmaße - nicht magnetisch

Auswahl von Parallelendmaßen

Endmaße sind so konzipiert, dass mit einer minimalen Anzahl von Endmaßen praktisch jede Größe innerhalb des Messbereichs eines Satzes erreicht wird. Ebenfalls sind auch Sätze mit langen Endmaßen erhältlich.

Endmaßsätze sollten entsprechend dem erforderlichen Mindestlängenschritt ausgewählt werden. Wenn Sie Endmaße zu einem Stapel anschieben müssen und die Anwendung zu hohem Verschleiß führen kann, dann sollten Schutzendmaßen verwendet werden. Mit Schutzendmaßen kann je nach Anwendung ein schneller Verschleiß der Endmaße entgegengewirkt werden. Dadurch wird die Lebensdauer des Satzes verlängert und der Verschleiß auf die Schutzendmaße beschränkt. Die Kosten von Schutzendmaßen liegen weit unter denen eines kompletten Endmaßsatzes.

Wird ein Satz mit einer großen Anzahl von Endmaßen gewählt, kann die Anzahl der für eine bestimmte Länge benötigten Endmaße reduziert und die Anzahl der Kombinationen erhöht werden. Die Genauigkeit bleibt erhalten und der Verschleiß wird reduziert.

Es sind spezielle Endmaßsätze für die Prüfung von Bügelmessschrauben und Messschieber erhältlich.

Stahlendmaße im Satz mit ISO Zertifikat

Serie 516

8. Ausdehnungskoeffizient ähnlich wie Stahl

Der thermische Ausdehnungskoeffizient der CERA BLOCK entspricht nahezu dem der Stahlendmaße.

9. Verschleißfest

Das CERA BLOCK Material ist eins der härtesten Keramikstoffe.

Klassen und Anwendung

Verwenden Sie die nachfolgenden Informationen zur Auswahl des benötigten Endmaßes (gemäß DIN861, BS4311, JIS B 7506 and DIN EN ISO 3650).

Klasse 2:

Besonders als Arbeits- und Einstellnormal oder Prüfen von Fühlhebelinstrumenten, Messuhren sowie als Ersatz für feste Rachenlehren.

Klasse 1:

zur Kontrolle von Prüfmaßen, Prüflehren und zum Einstellen von Längenmessgeräten sowie für genaue Prüfarbeiten im Messraum.

Klasse 0:

Als Bezugsnorm für die Kontrolle von Arbeits-Endmaßen. Für das Einstellen von Messgeräten und Messmaschinen mit hoher Genauigkeit.

Klasse K:

Hoch genaues Endmaß für das Laboratorium.

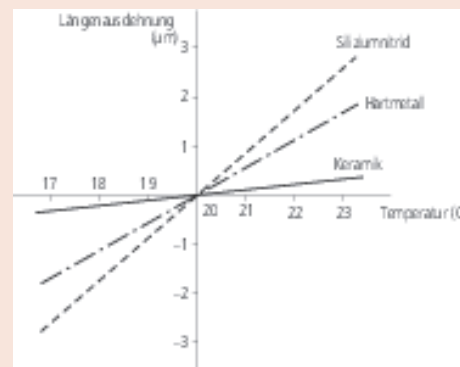
Zertifikate

ILAC

Die International Laboratory Accreditation Cooperation ist eine internationale Kooperation von Labor- und Akkreditierungsstellen. Mitglieder der ILAC erkennen Kalibrierzertifikate des jeweils anderen uneingeschränkt an.

JCSS

Mitutoyo Endmaßsätze können mit einem JCSS Kalibrierzertifikat (Japan Calibration Service System) ausgeliefert werden. Ein JCSS Kalibrierzertifikat ist gleichgesetzt z.B. mit einem DAkks, COFRAC-, RvA- oder UKAS-Kalibrierzertifikat.



Unterschiede in der Abmessung zwischen einigen Werkstoffen und Stahl, die sich beim Messen von Prüflingen mit einer Länge von 100 mm bei jeder Temperatur ergeben.

Endmaßsatz, Stahl, metrisch Klasse 0 mit ISO Prüfzertifikat

Technische Daten
Genauigkeit

DIN EN ISO 3650



Prüfzertifikat



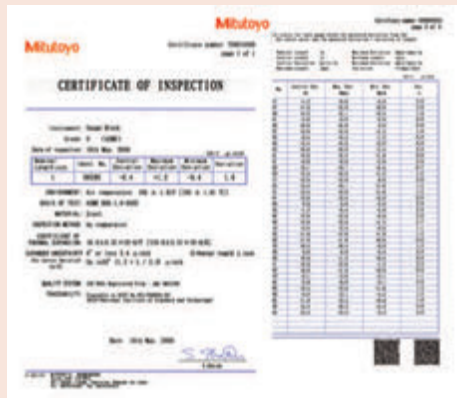
Stahl 112-Endmaßesatz



Parallelendmaß-Satz, Stahl, 56-teilig



Stahl 47-Endmaßesatz



Werksprüfzertifikat

Klasse 0 mit ISO Prüfzertifikat

Metrisch

Anzahl per Satz	Nr.	Klasse	Zusammensetzung per Satz		
			Nennmaß	Stufung	Stückzahl
122	516-597-10	0	1,0005	-	1
			1,001 - 1,009	0,001	9
			1,01 - 1,49	0,01	49
			1,6 - 1,9	0,1	4
			0,5 - 24,5	0,5	49
			30 - 100	10	8
112	516-938-10	0	1,0005	-	1
			1,001 - 1,009	0,001	9
			1,01 - 1,49	0,01	49
			0,5 - 24,5	0,5	49
			25 - 100	25	4
103	516-942-10	0	1,005	-	1
			1,01 - 1,49	0,01	49
			0,5 - 24,5	0,5	49
			25 - 100	25	4
88	516-970-10	0	1,0005	-	1
			1,001 - 1,009	0,001	9
			1,01 - 1,49	0,01	49
			0,5 - 9,5	0,5	19
			10 - 100	10	10
87	516-946-10	0	1,001 - 1,009	0,001	9
			1,01 - 1,49	0,01	49
			0,5 - 9,5	0,5	19
			10 - 100	10	10
76	516-950-10	0	1,005	-	1
			1,01 - 1,49	0,01	49
			0,5 - 9,5	0,5	19
			10 - 40	10	4
			50 - 100	25	3
56	516-954-10	0	0,5	-	1
			1,001 - 1,009	0,001	9
			1,01 - 1,09	0,01	9
			1,1 - 1,9	0,1	9
			1 - 24	1	24
			25 - 100	25	4
47	516-958-10	0	1,005	-	1
			1,01 - 1,09	0,01	9
			1,1 - 1,9	0,1	9
			1 - 24	1	24
			25 - 100	25	4
47	516-962-10	0	1,005	-	1
			1,01 - 1,19	0,01	19
			1,2 - 1,9	0,1	8
			1 - 9	1	9
			10 - 100	10	10
46	516-995-10	0	1,001 - 1,009	0,001	9
			1,01 - 1,09	0,01	9
			1,1 - 1,9	0,1	9
			1 - 9	1	9
			10 - 100	10	10
34	516-129-10	0	1,0005	-	1
			1,001 - 1,009	0,001	9
			1,01 - 1,09	0,01	9
			1,1 - 1,9	0,1	9
			1 - 5	1	5
			10	-	1
32	516-966-10	0	1,005	-	1
			1,01 - 1,09	0,01	9
			1,1 - 1,9	0,1	9
			1 - 9	1	9
			10 - 30	10	3
			60	-	1

Endmaßsatz, Stahl, metrisch Klasse 1 mit ISO Prüfzertifikat

Klasse 1 mit ISO Prüfzertifikat



Prüfzertifikat

Metrisch

Anzahl per Satz	Nr.	Klasse	Zusammensetzung per Satz					
			Nennmaß	Stufung	Stückzahl			
122	516-598-10	1	1,0005	-	1			
			1,001 - 1,009	0,001	9			
			1,01 - 1,49	0,01	49			
			1,6 - 1,9	0,1	4			
			0,5 - 24,5	0,5	49			
			30 - 100	10	8			
112	516-939-10	1	1,0005	-	1			
			1,001 - 1,009	0,001	9			
			1,01 - 1,49	0,01	49			
			0,5 - 24,5	0,5	49			
			25 - 100	25	4			
			103	516-943-10	1	1,005	-	1
1,01 - 1,49	0,01	49						
0,5 - 24,5	0,5	49						
25 - 100	25	4						
88	516-971-10	1				1,0005	-	1
						1,001 - 1,009	0,001	9
			1,01 - 1,49	0,01	49			
			0,5 - 9,5	0,5	19			
			10 - 100	10	10			
			87	516-947-10	1	1,001 - 1,009	0,001	9
1,01 - 1,49	0,01	49						
0,5 - 9,5	0,5	19						
10 - 100	10	10						
76	516-951-10	1				1,005	-	1
						1,01 - 1,49	0,01	49
			0,5 - 9,5	0,5	19			
			10 - 40	10	4			
			50 - 100	25	3			
			56	516-955-10	1	0,5	-	1
1,001 - 1,009	0,001	9						
1,01 - 1,09	0,01	9						
1,1 - 1,9	0,1	9						
1 - 24	1	24						
25 - 100	25	4						
47	516-959-10	1	1,005	-	1			
			1,01 - 1,09	0,01	9			
			1,1 - 1,9	0,1	9			
			1 - 24	1	24			
			25 - 100	25	4			
			47	516-963-10	1	1,005	-	1
1,01 - 1,19	0,01	19						
1,2 - 1,9	0,1	8						
1 - 9	1	9						
10 - 100	10	10						
46	516-996-10	1				1,001 - 1,009	0,001	9
			1,01 - 1,09	0,01	9			
			1,1 - 1,9	0,1	9			
			1 - 9	1	9			
			10 - 100	10	10			
			34	516-130-10	1	1,0005	-	1
1,001 - 1,009	0,001	9						
1,01 - 1,09	0,01	9						
1,1 - 1,9	0,1	9						
1 - 5	1	5						
10	-	1						
32	516-967-10	1	1,005	-	1			
			1,01 - 1,09	0,01	9			
			1,1 - 1,9	0,1	9			
			1 - 9	1	9			
			10 - 30	10	3			
			60	-	1			

Technische Daten

Genauigkeit

DIN EN ISO 3650



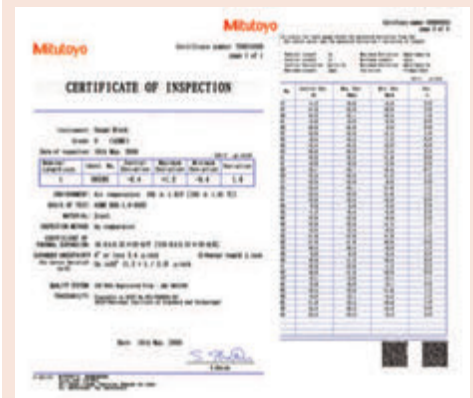
Parallelendmaß-Satz, Stahl, 122-teilig



Parallelendmaß-Satz, Stahl, 88-teilig



Parallelendmaß-Satz, Stahl, 32-teilig



Prüfzertifikat

Endmaßsatz aus Stahl, Metrisch Klasse 2 mit ISO Prüfzertifikat

Klasse 2 mit ISO Prüfzertifikat

Technische Daten

Genauigkeit

DIN EN ISO 3650



Prüfzertifikat



Parallelendmaß-Satz, Stahl, 103-teilig



Parallelendmaß-Satz, Stahl, 76-teilig



Parallelendmaß-Satz, Stahl, 46-teilig

Metrisch

Anzahl per Satz	Nr.	Klasse	Zusammensetzung per Satz		
			Nennmaß	Stufung	Stückzahl
122	516-599-10	2	1,0005	-	1
			1,001 - 1,009	0,001	9
			1,01 - 1,49	0,01	49
			1,6 - 1,9	0,1	4
			0,5 - 24,5	0,5	49
			30 - 100	10	8
			25, 75	-	2
112	516-940-10	2	1,0005	-	1
			1,001 - 1,009	0,001	9
			1,01 - 1,49	0,01	49
			0,5 - 24,5	0,5	49
103	516-944-10	2	1,005	-	1
			1,01 - 1,49	0,01	49
			0,5 - 24,5	0,5	49
			25 - 100	25	4
88	516-972-10	2	1,0005	-	1
			1,001 - 1,009	0,001	9
			1,01 - 1,49	0,01	49
			0,5 - 9,5	0,5	19
			10 - 100	10	10
87	516-948-10	2	1,001 - 1,009	0,001	9
			1,01 - 1,49	0,01	49
			0,5 - 9,5	0,5	19
			10 - 100	10	10
76	516-952-10	2	1,005	-	1
			1,01 - 1,49	0,01	49
			0,5 - 9,5	0,5	19
			10 - 40	10	4
			50 - 100	25	3
56	516-956-10	2	0,5	-	1
			1,001 - 1,009	0,001	9
			1,01 - 1,09	0,01	9
			1,1 - 1,9	0,1	9
			1 - 24	1	24
			25 - 100	25	4
47	516-960-10	2	1,005	-	1
			1,01 - 1,09	0,01	9
			1,1 - 1,9	0,1	9
			1 - 24	1	24
			25 - 100	25	4
47	516-964-10	2	1,005	-	1
			1,01 - 1,19	0,01	19
			1,2 - 1,9	0,1	8
			1 - 9	1	9
			10 - 100	10	10
46	516-997-10	2	1,001 - 1,009	0,001	9
			1,01 - 1,09	0,01	9
			1,1 - 1,9	0,1	9
			1 - 9	1	9
			10 - 100	10	10
			10 - 100	10	10
34	516-131-10	2	1,0005	-	1
			1,001 - 1,009	0,001	9
			1,01 - 1,09	0,01	9
			1,1 - 1,9	0,1	9
			1 - 5	1	5
32	516-968-10	2	10	-	1
			1,005	-	1
			1,01 - 1,09	0,01	9
			1,1 - 1,9	0,1	9
			1 - 9	1	9
			10 - 30	10	3
60	-	1			



Prüfzertifikat

Endmaßsatz aus Stahl, Metrisch Klasse K mit ISO JCSS Zertifikat

Endmaßsatz, Stahl, metrisch
Klasse K mit ISO JCSS Zertifikat



Kalibrierzertifikat

Metrisch

Anzahl per Satz	Nr.	Klasse	Zusammensetzung per Satz		
			Nennmaß	Stufung	Stückzahl
122	516-596-60	K	1,0005	-	1
			1,001 - 1,009	0,001	9
			1,01 - 1,49	0,01	49
			1,6 - 1,9	0,1	4
			0,5 - 24,5	0,5	49
			30 - 100	10	8
			25, 75	-	2
112	516-937-60	K	1,0005	-	1
			1,001 - 1,009	0,001	9
			1,01 - 1,49	0,01	49
			0,5 - 24,5	0,5	49
			25 - 100	25	4
103	516-941-60	K	1,005	-	1
			1,01 - 1,49	0,01	49
			0,5 - 24,5	0,5	49
			25 - 100	25	4
87	516-945-60	K	1,001 - 1,009	0,001	9
			1,01 - 1,49	0,01	49
			0,5 - 9,5	0,5	19
			10 - 100	10	10
76	516-949-60	K	1,005	-	1
			1,01 - 1,49	0,01	49
			0,5 - 9,5	0,5	19
			10 - 40	10	4
			50 - 100	25	3
56	516-953-60	K	0,5	-	1
			1,001 - 1,009	0,001	9
			1,01 - 1,09	0,01	9
			1,1 - 1,9	0,1	9
			1 - 24	1	24
			25 - 100	25	4
47	516-957-60	K	1,005	-	1
			1,01 - 1,09	0,01	9
			1,1 - 1,9	0,1	9
			1 - 24	1	24
			25 - 100	25	4
47	516-961-60	K	1,005	-	1
			1,01 - 1,19	0,01	19
			1,2 - 1,9	0,1	8
			1 - 9	1	9
			10 - 100	10	10
46	516-994-60	K	1,001 - 1,009	0,001	9
			1,01 - 1,09	0,01	9
			1,1 - 1,9	0,1	9
			1 - 9	1	9
			10 - 100	10	10
34	516-128-60	K	1,0005	-	1
			1,001 - 1,009	0,001	9
			1,01 - 1,09	0,01	9
			1,1 - 1,9	0,1	9
			1 - 5	1	5
			10	-	1
32	516-965-60	K	1,005	-	1
			1,01 - 1,09	0,01	9
			1,1 - 1,9	0,1	9
			1 - 9	1	9
			10 - 30	10	3
			60	-	1

Technische Daten

Genauigkeit

DIN EN ISO 3650



Stahlendmaßesatz - 112 Stk.



Parallelendmaß-Satz, Stahl, 56-teilig



Parallelendmaß-Satz, Stahl, 34-teilig



JCSS-Kalibrierungszertifikat

Diese Endmaßsätze werden mit einem JCSS (Japan Calibration Service System) Kalibrierzertifikat geliefert.

Ein JCSS-Kalibrierungszertifikat ist vergleichbar mit z.B. DAkkS COFRAC-, RVA- oder UKAS-Kalibrierungszertifikate.

Dieses Kalibrierzertifikat wird international akzeptiert.

Endmaßsatz aus Stahl, Metrisch Klasse 0 mit ISO JCSS Zertifikat

Technische Daten

Genauigkeit

DIN EN ISO 3650



Parallelendmaß-Satz, Stahl, 122-teilig



Parallelendmaß-Satz, Stahl, 88-teilig



Parallelendmaß-Satz, Stahl, 87-teilig



JCSS-Kalibrierungszertifikat

Diese Endmaßsätze werden mit einem JCSS (Japan Calibration Service System) Kalibrierzertifikat geliefert.

Ein JCSS-Kalibrierungszertifikat ist vergleichbar mit z.B. DAkkS COFRAC-, RVA- oder UKAS-Kalibrierungszertifikate.

Dieses Kalibrierzertifikat wird international akzeptiert.

Klasse 0 mit ISO JCSS Zertifikat



Kalibrierzertifikat

Metrisch

Anzahl per Satz	Nr.	Klasse	Zusammensetzung per Satz		
			Nennmaß	Stufung	Stückzahl
122	516-597-60	0	1,0005	-	1
			1,001 - 1,009	0,001	9
			1,01 - 1,49	0,01	49
			1,6 - 1,9	0,1	4
			0,5 - 24,5	0,5	49
			30 - 100	10	8
			25, 75	-	2
112	516-938-60	0	1,0005	-	1
			1,001 - 1,009	0,001	9
			1,01 - 1,49	0,01	49
			0,5 - 24,5	0,5	49
103	516-942-60	0	1,005	-	1
			1,01 - 1,49	0,01	49
			0,5 - 24,5	0,5	49
			25 - 100	25	4
88	516-970-60	0	1,0005	-	1
			1,001 - 1,009	0,001	9
			1,01 - 1,49	0,01	49
			0,5 - 9,5	0,5	19
			10 - 100	10	10
87	516-946-60	0	1,001 - 1,009	0,001	9
			1,01 - 1,49	0,01	49
			0,5 - 9,5	0,5	19
			10 - 100	10	10
			1,005	-	1
76	516-950-60	0	1,01 - 1,49	0,01	49
			0,5 - 9,5	0,5	19
			10 - 40	10	4
			50 - 100	25	3
			0,5	-	1
56	516-954-60	0	1,001 - 1,009	0,001	9
			1,01 - 1,09	0,01	9
			1,1 - 1,9	0,1	9
			1 - 24	1	24
			25 - 100	25	4
			1,005	-	1
47	516-958-60	0	1,01 - 1,09	0,01	9
			1,1 - 1,9	0,1	9
			1 - 24	1	24
			25 - 100	25	4
			1,005	-	1
			1,01 - 1,19	0,01	19
47	516-962-60	0	1,2 - 1,9	0,1	8
			1 - 9	1	9
			10 - 100	10	10
			1,001 - 1,009	0,001	9
			1,01 - 1,09	0,01	9
			1,1 - 1,9	0,1	9
46	516-995-60	0	1 - 9	1	9
			10 - 100	10	10
			1,005	-	1
			1,001 - 1,009	0,001	9
			1,01 - 1,09	0,01	9
			1,1 - 1,9	0,1	9
34	516-129-60	0	1 - 5	1	5
			10	-	1
			1,005	-	1
			1,001 - 1,009	0,001	9
			1,01 - 1,09	0,01	9
			1,1 - 1,9	0,1	9
32	516-966-60	0	1 - 9	1	9
			10 - 30	10	3
			60	-	1
			1,005	-	1
			1,01 - 1,09	0,01	9
			1,1 - 1,9	0,1	9

Endmaßsatz aus Stahl, Metrisch Klasse 1 mit ISO JCSS Zertifikat

Klasse 1 mit ISO JCSS Zertifikat



Kalibrierzertifikat

Metrisch

Anzahl per Satz	Nr.	Klasse	Zusammensetzung per Satz		
			Nennmaß	Stufung	Stückzahl
122	516-598-60	1	1,0005	-	1
			1,001 - 1,009	0,001	9
			1,01 - 1,49	0,01	49
			1,6 - 1,9	0,1	4
			0,5 - 24,5	0,5	49
			30 - 100	10	8
			25, 75	-	2
112	516-939-60	1	1,0005	-	1
			1,001 - 1,009	0,001	9
			1,01 - 1,49	0,01	49
			0,5 - 24,5	0,5	49
			25 - 100	25	4
103	516-943-60	1	1,005	-	1
			1,01 - 1,49	0,01	49
			0,5 - 24,5	0,5	49
			25 - 100	25	4
88	516-971-60	1	1,0005	-	1
			1,001 - 1,009	0,001	9
			1,01 - 1,49	0,01	49
			0,5 - 9,5	0,5	19
			10 - 100	10	10
87	516-947-60	1	1,001 - 1,009	0,001	9
			1,01 - 1,49	0,01	49
			0,5 - 9,5	0,5	19
			10 - 100	10	10
76	516-951-60	1	1,005	-	1
			1,01 - 1,49	0,01	49
			0,5 - 9,5	0,5	19
			10 - 40	10	4
			50 - 100	25	3
56	516-955-60	1	0,5	-	1
			1,001 - 1,009	0,001	9
			1,01 - 1,09	0,01	9
			1,1 - 1,9	0,1	9
			1 - 24	1	24
			25 - 100	25	4
47	516-959-60	1	1,005	-	1
			1,01 - 1,09	0,01	9
			1,1 - 1,9	0,1	9
			1 - 24	1	24
			25 - 100	25	4
47	516-963-60	1	1,005	-	1
			1,01 - 1,19	0,01	19
			1,2 - 1,9	0,1	8
			1 - 9	1	9
			10 - 100	10	10
46	516-996-60	1	1,001 - 1,009	0,001	9
			1,01 - 1,09	0,01	9
			1,1 - 1,9	0,1	9
			1 - 9	1	9
			10 - 100	10	10
34	516-130-60	1	1,0005	-	1
			1,001 - 1,009	0,001	9
			1,01 - 1,09	0,01	9
			1,1 - 1,9	0,1	9
			1 - 5	1	5
			10	-	1
32	516-967-60	1	1,005	-	1
			1,01 - 1,09	0,01	9
			1,1 - 1,9	0,1	9
			1 - 9	1	9
			10 - 30	10	3
			60	-	1

Technische Daten

Genauigkeit

DIN EN ISO 3650



Parallelendmaß-Satz, Stahl, 103-teilig



Parallelendmaß-Satz, Stahl, 76-teilig



Parallelendmaß-Satz, Stahl, 46-teilig



JCSS-Kalibrierungszertifikat

Diese Endmaßsätze werden mit einem JCSS (Japan Calibration Service System) Kalibrierzertifikat geliefert.

Ein JCSS-Kalibrierungszertifikat ist vergleichbar mit z.B. DAkkS COFRAC-, RVA- oder UKAS-Kalibrierungszertifikate.

Dieses Kalibrierzertifikat wird international akzeptiert.

Endmaßsatz aus Stahl, Metrisch Klasse 2 mit ISO JCSS Zertifikat

Klasse 2 mit ISO JCSS Zertifikat



Kalibrierzertifikat

Technische Daten

Genauigkeit

DIN EN ISO 3650



Parallelendmaß-Satz, Stahl, 112-teilig



Parallelendmaß-Satz, Stahl, 47-teilig



Parallelendmaß-Satz, Stahl, 32-teilig



JCSS-Kalibrierungszertifikat

Diese Endmaßsätze werden mit einem JCSS (Japan Calibration Service System) Kalibrierzertifikat geliefert.
Ein JCSS-Kalibrierungszertifikat ist vergleichbar mit z.B. DAKKS COFRAC-, RVA- oder UKAS-Kalibrierungszertifikate.
Dieses Kalibrierzertifikat wird international akzeptiert.

Metrisch

Anzahl per Satz	Nr.	Klasse	Zusammensetzung per Satz		
			Nennmaß	Stufung	Stückzahl
122	516-599-60	2	1,0005	-	1
			1,001 - 1,009	0,001	9
			1,01 - 1,49	0,01	49
			1,6 - 1,9	0,1	4
			0,5 - 24,5	0,5	49
			30 - 100	10	8
			25, 75	-	2
112	516-940-60	2	1,0005	-	1
			1,001 - 1,009	0,001	9
			1,01 - 1,49	0,01	49
			0,5 - 24,5	0,5	49
103	516-944-60	2	1,005	-	1
			1,01 - 1,49	0,01	49
			0,5 - 24,5	0,5	49
			25 - 100	25	4
88	516-972-60	2	1,0005	-	1
			1,001 - 1,009	0,001	9
			1,01 - 1,49	0,01	49
			0,5 - 9,5	0,5	19
			10 - 100	10	10
87	516-948-60	2	1,001 - 1,009	0,001	9
			1,01 - 1,49	0,01	49
			0,5 - 9,5	0,5	19
			10 - 100	10	10
76	516-952-60	2	1,005	-	1
			1,01 - 1,49	0,01	49
			0,5 - 9,5	0,5	19
			10 - 40	10	4
			50 - 100	25	3
56	516-956-60	2	0,5	-	1
			1,001 - 1,009	0,001	9
			1,01 - 1,09	0,01	9
			1,1 - 1,9	0,1	9
			1 - 24	1	24
			25 - 100	25	4
47	516-960-60	2	1,005	-	1
			1,01 - 1,09	0,01	9
			1,1 - 1,9	0,1	9
			1 - 24	1	24
			25 - 100	25	4
			47	516-964-60	2
1,01 - 1,19	0,01	19			
1,2 - 1,9	0,1	8			
1 - 9	1	9			
10 - 100	10	10			
46	516-997-60	2			
			1,01 - 1,09	0,01	9
			1,1 - 1,9	0,1	9
			1 - 9	1	9
			10 - 100	10	10
			34	516-131-60	2
1,001 - 1,009	0,001	9			
1,01 - 1,09	0,01	9			
1,1 - 1,9	0,1	9			
1 - 5	1	5			
10	-	1			
32	516-968-60	2	1,005	-	1
			1,01 - 1,09	0,01	9
			1,1 - 1,9	0,1	9
			1 - 9	1	9
			10 - 30	10	3
			60	-	1

Stahlendmaße - Dünne Endmaße im Satz

Serie 516

- Endmaßsatz, 0,001 mm Stufung, 0,05 mm Stufung

Zum Beispiel: wenn Sie einen Satz mit 18 Endmaßen der Klasse 1 mit einem Kalibrierzertifikat wünschen, bestellen Sie bitte die Nr. 516-975-60.



Prüf
Zertifikat



Kalibrier-
zertifikat

Metrisch

Anzahl per Satz	Nr.	Standard / verfügbare Klasse und Suffix Nr. * ISO/DIN/JIS	Zusammensetzung per Satz		
			Nennmaß	Stufung	Stückzahl
18	516-974	(Klasse 0): -X0	0,991 - 0,999	0,001	9
	516-975	(Klasse 1): -X0	1,001 - 1,009	0,001	9
	516-976	(Klasse 2): -X0			
9	516-981	(Klasse K): -X0	1,001 - 1,009	0,001	9
	516-982	(Klasse 0): -X0			
	516-983	(Klasse 1): -X0			
	516-984	(Klasse 2): -X0			
9	516-985	(Klasse K): -X0	0,991 - 0,999	0,001	9
	516-986	(Klasse 0): -X0			
	516-987	(Klasse 1): -X0			
	516-988	(Klasse 2): -X0			
9	516-990	(Klasse 0): -X0	0,1 - 0,5	0,05	9
	516-991	(Klasse 1): -X0			
	516-992	(Klasse 2): -X0			

Technische Daten

Suffix Nr. (-X) für die Selektion des bevorzugten Zertifikates.

ISO/DIN/JIS Suffix Nr.	Werksprüf- zertifikat	Kalibrierzertifikat
		JCSS
1	○	—
6	○	○



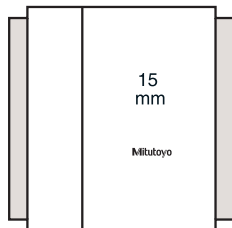
Parallelendmaß-Satz, Stahl, 18-teilig

Schutzendmaßsätze, metrisch, ISO

Schutzendmaßsätze, metrisch, ISO

Dieser Satz besteht aus zwei Endmaßen und bietet folgende Vorteile:

- Verschleißfest, auch bei häufiger Verwendung einzelner Endmaße
- Korrosionsbeständig
- Keine Grate durch versehentliche fehlerhafte Verwendung
- Abriebfest
- Dimensionsstabil



Schutzendmaße (oben grau hervorgehoben) befinden sich an jedem Ende des Endmaßstapels um den durch Kontakt mit Werkstücken verursachten Verschleiß zu absorbieren.

Hartmetall 2-Endmaßesatz

Metrisch

Anzahl per Satz	Nr.	Klasse	Zusammensetzung per Satz		
			Nennmaß	Stufung	Stückzahl
2	516-807-10	0	1	-	2
	516-806-10	1			
2	516-803-10	0	2	-	2
	516-802-10	1			

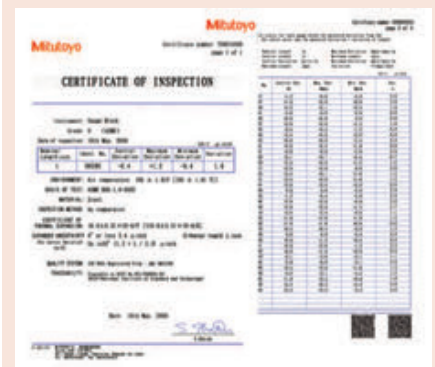


Prüf-
Zertifikat

Technische Daten

Genauigkeit

DIN EN ISO 3650



Werksprüfzertifikat

Technische Daten

Genauigkeit

DIN EN ISO 3650



516-107-10



Micro Checker 516-607

Prüfsätze für Bügelmessschrauben, metrisch

Prüfsätze für Bügelmessschrauben, metrisch



Kalibrierzertifikat



Werksprüfzertifikat

Metrisch Mit Prüfzertifikat

Anzahl per Satz	Nr.	Klasse	Kalibrierung/Standard-Anwendungen	Zusammensetzung per Satz
10	516-580-10	0	Für Bügelmessschraube mit 2 mm Spindelsteigung. (QuantuMike)	2,2; 4,8; 7,8; 10,4; 12; 15,2; 17,4; 19,6; 22,6; 25 mm
	516-581-10	1		
	516-582-10	2		
10	516-106-10	0	DIN EN ISO 3611	2,5/ 5,1/ 7,7/ 10,3/ 12,9/ 15/ 17,6/ 20,2/ 22,8/ 25 mm, optische Parallele (h= 12 mm)
	516-107-10	1	DIN 863 (1999)	
	516-108-10	2	VDI/VDE/DGQ 2618	
10	516-135-10	0	DIN EN ISO 3611	2,5/ 5,1/ 7,7/ 10,3/ 12,9/ 15/ 17,6/ 20,2/ 22,8/ 25 mm, Endmaßhalter, optische Parallele (h = 12 mm)
	516-136-10	1	DIN 863 (1999)	
	516-137-10	2	VDI/VDE/ DGQ 2618	

Metrisch Mit JCSS Kalibrierzertifikat

Anzahl per Satz	Nr.	Klasse	Kalibrierung/Standard-Anwendungen	Zusammensetzung per Satz
10	516-580-60	0	Für Bügelmessschraube mit 2 mm Spindelsteigung. (QuantuMike)	2,2; 4,8; 7,8; 10,4; 12; 15,2; 17,4; 19,6; 22,6; 25 mm
	516-581-60	1		
	516-582-60	2		
10	516-106-60	0	DIN EN ISO 3611	2,5/ 5,1/ 7,7/ 10,3/ 12,9/ 15/ 17,6/ 20,2/ 22,8/ 25 mm, optische Parallele (h= 12 mm)
	516-107-60	1	DIN 863 (1999)	
	516-108-60	2	VDI/VDE/DGQ 2618	
10	516-135-60	0	DIN EN ISO 3611	2,5/ 5,1/ 7,7/ 10,3/ 12,9/ 15/ 17,6/ 20,2/ 22,8/ 25 mm, Endmaßhalter, optische Parallele (h = 12 mm)
	516-136-60	1	DIN 863 (1999)	
	516-137-60	2	VDI/VDE/ DGQ 2618	

Serie 516 - Endmaßhalter zur Prüfung von Bügelmessschrauben

- Der Endmaßhalter kann vertikal und horizontal eingesetzt werden.
- Sicherer Halt der Endmaße.



516-607 mit Endmaß (Sonderzubehör)

Metrisch Endmaßhalter

Nr.	Anwendbare Endmaßsätze	Anwendbare Endmaßgröße [mm]
516-607	516-106-xx, 516-107-xx, 516-108-xx, 516-156-xx, 516-157-xx, 516-158-xx	2,5 / 5,1 / 7,7 / 10,3 / 12,9 / 15 / 17,6 / 20,2 / 22,8 / 25

Endmaßsätze, metrisch, zum prüfen von Messschiebern

Endmaßsätze, metrisch, zum prüfen von Messschiebern



Werkprüf-
zertifikat

Metrisch

Anzahl per Satz	Nr.	Klasse	Kalibrierung/Standard-Anwendungen	Zusammensetzung per Satz
4	516-526-10	1	DIN EN ISO 13385-1	4 Endmaße : 10, 30, 50, 125 mm, Einstellringe mit Prüfzertifikat (ø4 mm, ø10 mm), Prüfstift (ø 10 mm), Handschuhe
	516-527-10	2		
3	516-124-10	1	DIN 862 (1988) VDI/VDE/DGQ 2618	3 Endmaße : 30, 41,3, 131,4 mm, Einstellringe ohne Prüfzertifikat (ø4 mm, ø25 mm), Handschuhe
	516-125-10	2		



516-526-10



516-124-10

Einzelendmaße Stahl metrisch

Endmaße metrisch ≤ 1,19 mm

Bestell-Beispiel: Wenn Sie ein Endmaß 0,1 mm ISO Standard Klasse 1 mit JCSS Zertifikat wünschen, wählen Sie bitte Nr. 611821-036.



Kalibrierzertifikat



Inspektion Zertifikat

Technische Daten

Beschreibung	0,1 - 500 mm Schaumstoff 600 - 1.000 mm Holzbox
Genauigkeit	DIN EN ISO 3650

Suffix Nr. (-XXX) für die Selektion des bevorzugten Zertifikates.

Suffix Nr.	Toleranzklasse	Werkprüfzertifikat	Kalibrierzertifikat
-016	K	○	○
-021	0	○	—
-026	0	○	○
-031	1	○	—
-036	1	○	○
-041	2	○	—
-046	2	○	○



Prüfzertifikat



JCSS-Kalibrierungszertifikat

Diese Endmaßsätze werden mit einem JCSS (Japan Calibration Service System) Kalibrierzertifikat geliefert.

Ein JCSS-Kalibrierungszertifikat ist vergleichbar mit z.B. DAKS COFRAC-, RVA- oder UKAS-Kalibrierungszertifikate.

Dieses Kalibrierzertifikat wird international akzeptiert.

Preise finden Sie im Online-Katalog

Länge [mm]	Nr.
0,1	611821
0,11	611860
0,12	611861
0,13	611862
0,14	611863
0,15	611822
0,16	611864
0,17	611865
0,18	611866
0,19	611867
0,2	611823
0,21	611868
0,22	611869
0,23	611870
0,24	611871
0,25	611824
0,26	611872
0,27	611873
0,28	611874
0,29	611875
0,3	611825
0,31	611876
0,32	611877
0,33	611878
0,34	611879
0,35	611826
0,36	611880
0,37	611881
0,38	611882
0,39	611883
0,4	611827
0,41	611884
0,42	611885
0,43	611886
0,44	611887
0,45	611828
0,46	611888
0,47	611889
0,48	611890
0,49	611891
0,5	611506
0,51	611892
0,52	611893

Länge [mm]	Nr.
0,53	611894
0,54	611895
0,55	611896
0,56	611897
0,57	611898
0,58	611899
0,59	611900
0,6	611901
0,61	611902
0,62	611903
0,63	611904
0,64	611905
0,65	611906
0,66	611907
0,67	611908
0,68	611909
0,69	611910
0,7	611911
0,71	611912
0,72	611913
0,73	611914
0,74	611915
0,75	611916
0,76	611917
0,77	611918
0,78	611919
0,79	611920
0,8	611921
0,81	611922
0,82	611923
0,83	611924
0,84	611925
0,85	611926
0,86	611927
0,87	611928
0,88	611929
0,89	611930
0,9	611931
0,91	611932
0,92	611933
0,93	611934
0,94	611935
0,95	611936

Länge [mm]	Nr.
0,96	611937
0,97	611938
0,98	611939
0,99	611940
0,991	611551
0,992	611552
0,993	611553
0,994	611554
0,995	611555
0,996	611556
0,997	611557
0,998	611558
0,999	611559
1	611611
1,0005	611520
1,001	611521
1,002	611522
1,003	611523
1,004	611524
1,005	611525
1,006	611526
1,007	611527
1,008	611528
1,009	611529
1,01	611561
1,02	611562
1,03	611563
1,04	611564
1,05	611565
1,06	611566
1,07	611567
1,08	611568
1,09	611569
1,1	611570
1,11	611571
1,12	611572
1,13	611573
1,14	611574
1,15	611575
1,16	611576
1,17	611577
1,18	611578
1,19	611579

Einzelendmaße Stahl metrisch

Endmaße metrisch ≤ 1000 mm

Bestellbeispiel: Um ein 1,2 mm Endmaß, ISO Norm, Klasse K, mit JCSS Kalibrierzertifikat zu bestellen, wählen Sie die Bestellnummer 611580-016



Werksprüfzertifikat



Kalibrierzertifikat

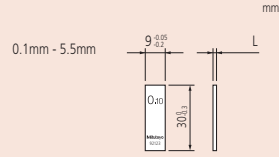
Länge [mm]	Nr.
1,2	611580
1,21	611581
1,22	611582
1,23	611583
1,24	611584
1,25	611585
1,26	611586
1,27	611587
1,28	611588
1,29	611589
1,3	611590
1,31	611591
1,32	611592
1,33	611593
1,34	611594
1,35	611595
1,36	611596
1,37	611597
1,38	611598
1,39	611599
1,4	611600
1,41	611601
1,42	611602
1,43	611603
1,44	611604
1,45	611605
1,46	611606
1,47	611607
1,48	611608
1,49	611609
1,5	611641
1,6	611516
1,7	611517
1,8	611518
1,9	611519
2	611612
2,0005	611690
2,001	611691
2,002	611692
2,003	611693
2,004	611694
2,005	611695
2,006	611696
2,007	611697
2,008	611698
2,009	611699
2,01	611701
2,02	611702
2,03	611703
2,04	611704
2,05	611705
2,06	611706
2,07	611707
2,08	611708
2,09	611709
2,1	611710
2,11	611711
2,12	611712
2,13	611713
2,14	611714

Länge [mm]	Nr.
2,15	611715
2,16	611716
2,17	611717
2,18	611718
2,19	611719
2,2	611720
2,21	611721
2,22	611722
2,23	611723
2,24	611724
2,25	611725
2,26	611726
2,27	611727
2,28	611728
2,29	611729
2,3	611730
2,31	611731
2,32	611732
2,33	611733
2,34	611734
2,35	611735
2,36	611736
2,37	611737
2,38	611738
2,39	611739
2,4	611740
2,41	611741
2,42	611742
2,43	611743
2,44	611744
2,45	611745
2,46	611746
2,47	611747
2,48	611748
2,49	611749
2,5	611642
2,6	611750
2,7	611751
2,8	611752
2,9	611753
3	611613
3,5	611643
4	611614
4,5	611644
5	611615
5,1	611850
5,5	611645
6	611616
6,5	611646
7	611617
7,5	611647
7,7	611851
8	611618
8,5	611648
9	611619
9,5	611649
10	611671
10,3	611852
10,5	611650
11	611621

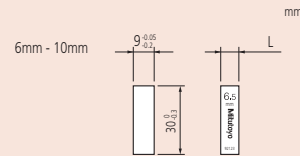
Länge [mm]	Nr.
11,5	611651
12	611622
12,5	611652
12,9	611853
13	611623
13,5	611653
14	611624
14,5	611654
15	611625
15,5	611655
16	611626
16,5	611656
17	611627
17,5	611657
17,6	611854
18	611628
18,5	611658
19	611629
19,5	611659
20	611672
20,2	611855
20,5	611660
21	611631
21,5	611661
22	611632
22,5	611662
22,8	611856
23	611633
23,5	611663
24	611634
24,5	611664
25	611635
25,25	611754
30	611673
35	611755
40	611674
41,3	611857
45	611756
50	611675
60	611676
70	611677
75	611801
80	611678
90	611679
100	611681
125	611802
131,4	611858
150	611803
175	611804
200	611682
250	611805
300	611683
400	611684
500	611685
600	611840
700	611841
750	611842
800	611843
900	611844
1000	611845

Suffix Nr. (-XXX) für die Selektion des bevorzugten Zertifikates.

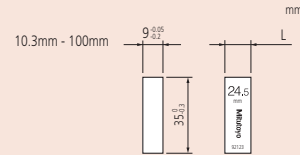
ISO/DIN/JIS	Toleranzklasse	Werksprüfzertifikat	Kalibrierzertifikat
			JCSS
-016	K	○	○
-021	0	○	—
-026	0	○	○
-031	1	○	—
-036	1	○	○
-041	2	○	—
-046	2	○	○



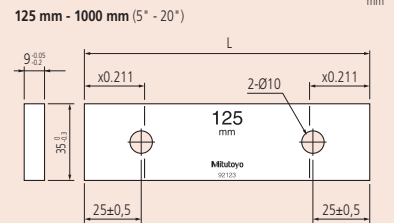
Nennmaß: 0,1 - 5,5 mm



Nennmaß: 6 mm - 10 mm



Nennmaß: 10,3 - 100 mm



Nennmaß: 125 mm - 1000 mm

Preisinformationen entnehmen Sie bitte dem Online-Katalog

Keramikendmaßsätze

Serie 516 - 1 mm Basis Keramik

Zum Beispiel:

Wenn Sie einen 112-teiligen Endmaßsatz Klasse 1 mit JCSS Kalibrierzertifikat wünschen, wählen Sie bitte die Nr. 516-339-60.



Kalibrierzertifikat



Werksprüfzertifikat

Suffix Nr. (-X) für die Selektion des bevorzugten Zertifikates.

ISO/DIN/JIS

Suffix Nr.	Werksprüfzertifikat	Kalibrierzertifikat
		JCSS
1	○	—
6	○	○

Suffix Nr. 1: nicht erhältlich für Klasse K.



CERA-Parallelendmaß-Satz, 112-teilig



CERA-Parallelendmaß-Satz, 56-teilig



CERA-Parallelendmaß-Satz, 32-teilig

Metrisch

Anzahl per Satz	Nr.	Standard / verfügbare Klasse und Suffix Nr. *	Zusammensetzung per Satz	
			Stufung	Stückzahl
112	516-337	1,0005	-	1
	516-338	1,001 - 1,009	0,001	9
	516-339	1,01 - 1,49	0,01	49
	516-340	0,5 - 24,5	0,5	49
			25 - 100	4
103	516-341	1,005	-	1
	516-342	1,01 - 1,49	0,01	49
	516-343	0,5 - 24,5	0,5	49
	516-344	25 - 100	0,5	49
			25	4
88	516-370	1,0005	-	1
	516-371	1,001 - 1,009	0,001	9
	516-372	1,01 - 1,49	0,01	49
			0,5	19
			10	10
87	516-345	1,001 - 1,009	0,001	9
	516-346	1,01 - 1,49	0,01	49
	516-347	0,5 - 9,5	0,5	19
	516-348	10 - 100	0,5	19
			10	10
76	516-349	1,005	-	1
	516-350	1,01 - 1,49	0,01	49
	516-351	0,5 - 9,5	0,5	19
	516-352	10 - 40	0,5	19
			10	4
56	516-353	0,5	-	1
	516-354	1,001 - 1,009	0,001	9
	516-355	1,01 - 1,09	0,01	9
	516-356	1,1 - 1,9	0,1	9
			1	24
25			4	
47	516-357	1,005	-	1
	516-358	1,01 - 1,09	0,01	9
	516-359	1,1 - 1,9	0,1	9
	516-360	1 - 24	0,1	9
			1	24
47	516-361	1,005	-	1
	516-362	1,01 - 1,19	0,01	19
	516-363	1,2 - 1,9	0,1	8
	516-364	1 - 9	0,1	9
			1	9
46	516-394	1,001 - 1,009	0,001	9
	516-395	1,01 - 1,09	0,01	9
	516-396	1,1 - 1,9	0,1	9
	516-397	1 - 9	0,1	9
			1	9
34	516-178	1,0005	-	1
	516-179	1,001 - 1,009	0,001	9
	516-180	1,01 - 1,09	0,01	9
	516-181	1,1 - 1,9	0,1	9
			1	5
10			1	
32	516-365	1,005	-	1
	516-366	1,01 - 1,09	0,01	9
	516-367	1,1 - 1,9	0,1	9
	516-368	1 - 9	0,1	9
			1	9
8	516-731	125 - 175	25	3
	516-732	200 - 250	50	2
	516-733	300 - 500	100	3
	516-734	10 - 100	10	10
			10	10

Keramikendmaßsätze

Satz mit dünnen Endmaßen

Serie 516 - 0.001 mm Stufung

- Endmaßsatz, 0,001 mm Stufung,

Bestellbeispiel: Wenn Sie einen Satz mit 18 Endmaßen der Klasse 1 mit einem Kalibrierzertifikat wünschen, bestellen Sie bitte die Nr. 516-375-60.



Kalibrierzertifikat



Werksprüfzertifikat



CERA-Parallelendmaß-Satz, 18-teilig



CERA-Parallelendmaß-Satz, 9-teilig

Anzahl per Satz	Nr.	Standard / verfügbare Klasse und Suffix Nr. *	Zusammensetzung per Satz	
			Stufung	Stückzahl
18	516-373	0,991 - 0,999	0,001	9
	516-374	1,001 - 1,009	0,001	9
	516-375			
	516-376			
9	516-381	1,001 - 1,009	0,001	9
	516-382			
	516-383			
	516-384			
9	516-385	0,991 - 0,999	0,001	9
	516-386			
	516-387			
	516-388			

Technische Daten

Suffix Nr. (-X) für die Selektion des bevorzugten Zertifikates.

ISO/DIN/JIS		
Suffix Nr.	Werksprüfzertifikat	Kalibrierzertifikat
1	○	—
6	○	○

Suffix Nr. 1: nicht erhältlich für Klasse K



Mitutoyo-Endmaß und Werksprüfzertifikate

Ein Werksprüfzertifikat wird mit allen Mitutoyo-Endmaßen mit einer Seriennummer auf der Box geliefert (Bei Sätzen) und eine Identifikationsnummer auf jedem Block. Die Abweichung jedes Endmaß von der Nennlänge zum Zeitpunkt der Inspektion wird angegeben. Für diese Inspektion wird jedes Endmaß relativ zum Master der oberen Ebene unter Verwendung eines Messblockkomparators gemessen. Messblöcke der Klasse K werden durch ein primäres Messverfahren unter Verwendung eines Interferometers gemessen.

Schutzendmaßsätze, Keramik, metrisch, ISO

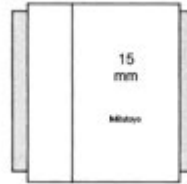
Schutzendmaßsätze, metrisch, ISO

Dieser Satz besteht aus zwei Endmaßen und bietet folgende Vorteile:

- Verschleißfest, auch bei häufiger Verwendung einzelner Endmaße
- Korrosionsbeständig
- Keine Grate durch versehentliche fehlerhafte Verwendung
- Abriebfest
- Dimensionsstabil



Keramik 2-Endmaßesatz



Schutzendmaße (oben grau hervorgehoben) befinden sich an jedem Ende des Endmaßstapels um den durch Kontakt mit Werkstücken verursachten Verschleiß zu absorbieren.

Metrisch

Anzahl per Satz	Nr.	Zusammensetzung per Satz			
		Klasse	Nennmaß	Stufung	Stückzahl
2	516-832-10	0	1	-	2
	516-833-10	1			
2	516-830-10	0	2	-	2
	516-831-10	1			



Werksprüfzertifikat

Keramik Prüfsätze für Bügelmessschrauben, metrisch

Prüfsätze für Bügelmessschrauben, metrisch



Kalibrierzertifikat



Kalibrierzertifikat

Technische Daten

Genauigkeit

EN ISO 3650

Metrisch Mit Kalibrierzertifikat

Anzahl per Satz	Nr.	Klasse	Kalibrierung/Standard-Anwendungen	Zusammensetzung per Satz
10	516-390-60	0	Speziell für Bügelmessschraube mit 2mm Spindelsteigung (QuantuMike)	2,2; 4,8; 7,8; 10,4; 12; 15,2; 17,4; 19,6; 22,6; 25 mm
	516-391-60	1		
	516-392-60	2		
10	516-156-60	0	DIN EN ISO 3611	2,5/ 5,1/ 7,7/ 10,3/ 12,9/ 15/ 17,6/ 20,2/ 22,8/ 25 mm, optische Parallele (h= 12 mm)
	516-157-60	1	DIN 863 (1999)	
	516-158-60	2	VDI/VDE/DGQ 2618	
10	516-185-60	0	DIN EN ISO 3611	2,5/ 5,1/ 7,7/ 10,3/ 12,9/ 15/ 17,6/ 20,2/ 22,8/ 25 mm, Endmaßhalter, optische Parallele (h = 12 mm)
	516-186-60	1	DIN 863 (1999)	
	516-187-60	2	VDI/VDE/ DGQ 2618	



516-391-10



Micro Checker 516-607
kompatible Endmaßsätze
516-156-xx, 516-157-xx, 516-158-xx

Metrisch Mit Prüfzertifikat

Anzahl per Satz	Nr.	Klasse	Kalibrierung/Standard-Anwendungen	Zusammensetzung per Satz
10	516-390-10	0	Speziell für Bügelmessschraube mit 2mm Spindelsteigung (QuantuMike)	2,2; 4,8; 7,8; 10,4; 12; 15,2; 17,4; 19,6; 22,6; 25 mm
	516-391-10	1		
	516-392-10	2		
10	516-156-10	0	DIN EN ISO 3611	2,5/ 5,1/ 7,7/ 10,3/ 12,9/ 15/ 17,6/ 20,2/ 22,8/ 25 mm, optische Parallele (h= 12 mm)
	516-157-10	1	DIN 863 (1999)	
	516-158-10	2	VDI/VDE/DGQ 2618	
10	516-185-10	0	DIN EN ISO 3611	2,5/ 5,1/ 7,7/ 10,3/ 12,9/ 15/ 17,6/ 20,2/ 22,8/ 25 mm, Endmaßhalter, optische Parallele (h = 12 mm)
	516-186-10	1	DIN 863 (1999)	
	516-187-10	2	VDI/VDE/ DGQ 2618	

Endmaßprüfsätze für Messschieber aus Keramik, Metrisch

Endmaßsätze, metrisch, zum prüfen von Messschiebern



Kalibrierzertifikat

Metrisch

Anzahl per Satz	Nr.	Kalibrierung/Standard-Anwendungen	Zusammensetzung per Satz
4	516-566-10	DIN EN ISO 13385-1	4 Endmaße : 10, 30, 50, 125 mm, Einstellringe mit Prüfzertifikat (ø4 mm, ø10 mm), Prüfstift (ø 10 mm), Handschuhe
	516-567-10		
3	516-150-10	DIN 862 (1988)	3 Endmaße : 30, 41,3, 131,4 mm, Einstellringe ohne Prüfzertifikat (ø4 mm, ø25 mm), Handschuhe
	516-151-10		



516-566-10

Keramik-Einzelparallelendmaße

Serie 516 Einzelendmaße aus Keramik

Zum Beispiel: Wenn Sie ein Endmaß 0,5 mm ISO Standard Klasse 1 mit JCSS Zertifikat wünschen, wählen Sie bitte Nr. 613506-036.



Kalibrierzertifikat



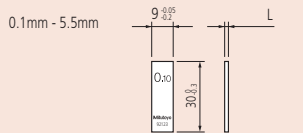
Werksprüfzertifikat

Technische Daten

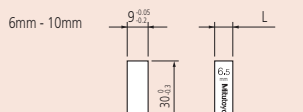
Beschreibung	0,5 - 100 mm Schaumstoff 125 - 500 mm Holzbox
Genauigkeit	DIN EN ISO 3650

Suffix Nr. (-XXX) für die Selektion des bevorzugten Zertifikates.

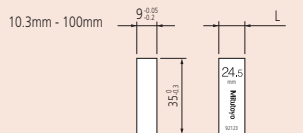
ISO/DIN/JIS	Toleranzklasse	Werksprüfzertifikat	Kalibrierzertifikat
Suffix Nr.			JCSS
-016	K	<input type="checkbox"/>	<input type="checkbox"/>
-021	0	<input type="checkbox"/>	<input type="checkbox"/>
-026	0	<input type="checkbox"/>	<input type="checkbox"/>
-031	1	<input type="checkbox"/>	<input type="checkbox"/>
-036	1	<input type="checkbox"/>	<input type="checkbox"/>
-041	2	<input type="checkbox"/>	<input type="checkbox"/>
-046	2	<input type="checkbox"/>	<input type="checkbox"/>



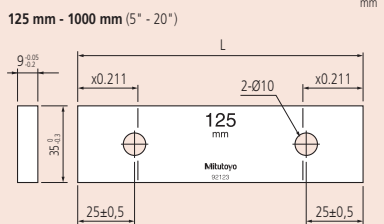
Nennmaß: 0,1 mm - 5,5 mm



Nennmaß: 6 mm - 10 mm



Nennmaß: 10,3 mm - 100 mm



Nennmaß: 125 mm - 1000 mm



Preise finden Sie im Online-Katalog

Länge [mm]	Nr.
0,5	613506
0,991	613551
0,992	613552
0,993	613553
0,994	613554
0,995	613555
0,996	613556
0,997	613557
0,998	613558
0,999	613559
1	613611
1,0005	613520
1,001	613521
1,002	613522
1,003	613523
1,004	613524
1,005	613525
1,006	613526
1,007	613527
1,008	613528
1,009	613529
1,01	613561
1,02	613562
1,03	613563
1,04	613564
1,05	613565
1,06	613566
1,07	613567
1,08	613568
1,09	613569
1,1	613570
1,11	613571
1,12	613572
1,13	613573
1,14	613574
1,15	613575
1,16	613576
1,17	613577
1,18	613578
1,19	613579
1,2	613580
1,21	613581
1,22	613582
1,23	613583
1,24	613584
1,25	613585
1,26	613586
1,27	613587
1,28	613588
1,29	613589

Länge [mm]	Nr.
1,3	613590
1,31	613591
1,32	613592
1,33	613593
1,34	613594
1,35	613595
1,36	613596
1,37	613597
1,38	613598
1,39	613599
1,4	613600
1,41	613601
1,42	613602
1,43	613603
1,44	613604
1,45	613605
1,46	613606
1,47	613607
1,48	613608
1,49	613609
1,5	613641
1,6	613516
1,7	613517
1,8	613518
1,9	613519
2	613612
2,5	613642
3	613613
3,5	613643
4	613614
4,5	613644
5	613615
5,1	613850
5,5	613645
6	613616
6,5	613646
7	613617
7,5	613647
7,7	613851
8	613618
8,5	613648
9	613619
9,5	613649
10	613671
10,3	613852
10,5	613650
11	613621
11,5	613651
12	613622
12,5	613652

Länge [mm]	Nr.
12,9	613853
13	613623
13,5	613653
14	613624
14,5	613654
15	613625
15,5	613655
16	613626
16,5	613656
17	613627
17,5	613657
17,6	613854
18	613628
18,5	613658
19	613629
19,5	613659
20	613672
20,2	613855
20,5	613660
21	613631
21,5	613661
22	613632
22,5	613662
22,8	613856
23	613633
23,5	613663
24	613634
25	613635
25,25	613754
30	613673
35	613755
40	613674
41,3	613857
45	613756
50	613675
60	613676
70	613677
75	613801
80	613678
90	613679
100	613681
125	613802
131,4	613858
150	613803
175	613804
200	613682
250	613805
300	613683
400	613684
500	613685

CTE Parallelendmaße

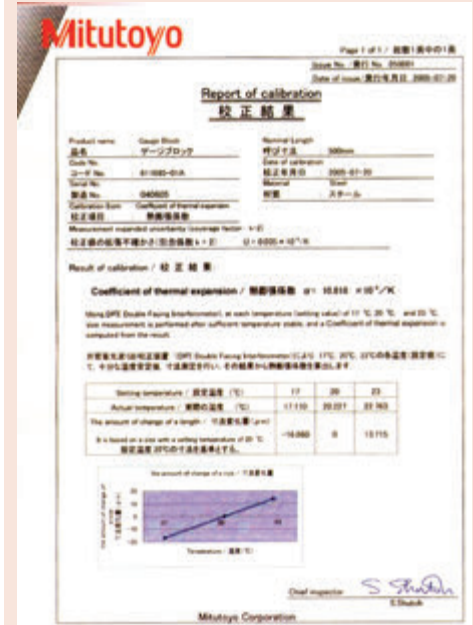
CTE-Endmaße aus Stahl und Keramik

Endmaße mit einem kalibrierten Wärmeausdehnungskoeffizienten. Die Endmaße bieten Ihnen folgende Vorteile:

- Mitutoyo bietet hochkarätige Endmaße (Stahl und Keramik), die den K-Klassen überlegen sind.
- Die Endmaße verfügen über einen genau kalibrierten Wärmeausdehnungskoeffizienten, gemessen mit einem hochgenauen zweiseitigen Laserinterferometer (DFI).
- Jedes Endmaß wurde mit einem hochgenauen Gauge Block Interferometer vermessen (GBI).
- Messunsicherheit des thermischen Längenausdehnungskoeffizienten: $0,035 \times 10^{-6}/K$ ($k=2$).
- Messunsicherheit der Längenmessung: 30 nm ($k=2$), für 100 mm Endmaße.



Kalibrierzertifikat



Zu jedem Endmaß wird ein Werkzertifikat mitgeliefert

- Unsicherheit des Wärmeausdehnungskoeffizienten: $0,035 \times 10^{-6}/K$ ($k=2$)
- Unsicherheit der Längenmessung: 30 nm ($k=2$), für 100 mm Endmaße.



Keramik

Nr.	Genauigkeit	Länge [mm]
613681-01B	DIN EN ISO 3650, Klasse K	100
613802-01B	DIN EN ISO 3650, Klasse K	125
613803-01B	DIN EN ISO 3650, Klasse K	150
613804-01B	DIN EN ISO 3650, Klasse K	175
613682-01B	DIN EN ISO 3650, Klasse K	200
613805-01B	DIN EN ISO 3650, Klasse K	250
613683-01B	DIN EN ISO 3650, Klasse K	300
613684-01B	DIN EN ISO 3650, Klasse K	400
613685-01B	DIN EN ISO 3650, Klasse K	500

Stahl

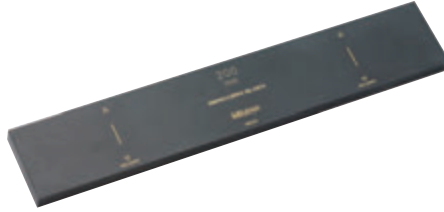
Nr.	Genauigkeit	Länge [mm]
611681-01B	DIN EN ISO 3650, Klasse K	100
611802-01B	DIN EN ISO 3650, Klasse K	125
611803-01B	DIN EN ISO 3650, Klasse K	150
611804-01B	DIN EN ISO 3650, Klasse K	175
611682-01B	DIN EN ISO 3650, Klasse K	200
611805-01B	DIN EN ISO 3650, Klasse K	250
611683-01B	DIN EN ISO 3650, Klasse K	300
611684-01B	DIN EN ISO 3650, Klasse K	400
611685-01B	DIN EN ISO 3650, Klasse K	500

Endmaße aus Keramik ZERO CERA Blocks

ZERO CERA - Endmaße aus Keramik

Diese Keramik Endmaße mit sehr kleinem Temperaturexpansionskoeffizienten, bieten Ihnen die folgenden Vorteile:

- Temperaturexpansionskoeffizient: $0 \pm 0,02 \times 10^{-6}/K$
- Fast keine Alterung des Keramikwerkstoffes
- Extrem niedriges Gewicht
- Korrosionsfrei
- Unmagnetisch



Kalibrierzertifikat

Technische Daten

Standardzubehör	Prüfzertifikat, Kalibrierzertifikat und eine Mass gefertigte Aluminiumbox
Material	Sehr niedrige thermische Ausdehnung, feinste Keramik 826HV10*2
Klasse*1	K
Wärmeausdehnungskoeffizient	$0 \pm 0,02 \times 10^{-6}/K (20^{\circ}C) \times 2$
Dichte	2,5 g/cm ³

*1

Wenn Sie eine andere Klasse als K benötigen, wenden Sie sich bitte an Mitutoyo.

*2

Vom Materiallieferanten geltender Wert.

Metrisch

Nr.	Genauigkeit	Bemerkungen
516-771-60	DIN EN ISO 3650, Klasse K	folgender Satz

Nr.	Genauigkeit	Länge [mm]
617673-016	DIN EN ISO 3650, Klasse K	30
617675-016	DIN EN ISO 3650, Klasse K	50
617681-016	DIN EN ISO 3650, Klasse K	100
617682-016	DIN EN ISO 3650, Klasse K	200
617683-016	DIN EN ISO 3650, Klasse K	300
617684-016	DIN EN ISO 3650, Klasse K	400
617685-016	DIN EN ISO 3650, Klasse K	500
617840-016	DIN EN ISO 3650, Klasse K	600
617841-016	DIN EN ISO 3650, Klasse K	700
617843-016	DIN EN ISO 3650, Klasse K	800
617844-016	DIN EN ISO 3650, Klasse K	900
617845-016	DIN EN ISO 3650, Klasse K	1000

0 < bis ≤ 310 mm : ±2,5 µm
 310 < bis ≤ 610 mm : ±3,5 µm
 610 < bis ≤ 1010 mm : ±5 µm
 1010 < bis ≤ 1510 mm : ±8 µm

Sonderzubehör für Parallelendmaße

Serie 516

Zubehör für Parallelendmaße

Zur Erweiterung der Anwendungsmöglichkeiten für rechteckige Endmaße (Stahl und CERA) hat Mitutoyo den Zubehörsatz für Endmaße im Produktprogramm. Durch Montage der einzelnen Teile des Satzes lässt sich einfach und schnell ein Präzisionsmessinstrument zusammenbauen.



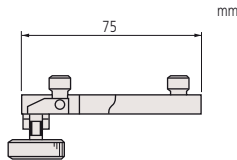
516-605

Nr.	Im Satz enthalten
516-605	1x Halter A (619031)
	1x Halter B (619032)
	1x Halter C (619033)
	1x Halter D (619034)
	1x Halter E (619035)
	3x Adapter (619036)
	1x Basis 35 mm (619009)
	2x Halbrundschnabel 12mm (619013)
	2x Flacher Schnabel (619018)
1x Anreißnadel (619019)	



Halter A : 619031

Wird zum Verbinden von zwei langen Endmaßen verwendet.



619031

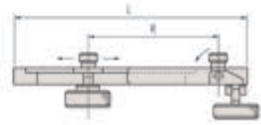


Halter B und C :

Zur Kopplung zweier langer Endmaße mit anderen Endmaßen bis 35 mm (Halter B) oder 140 mm Halter C). Wird auch zur Befestigung von Messschenkeln mit zwei Adaptern verwendet.

Halter B : 619032 (R max.= 90 mm- L= 126 mm)

Halter C : 619033 (R max.= 200 mm- L= 236 mm)

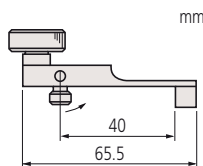


619032 / 619033

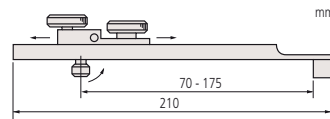


Halter D: 619034

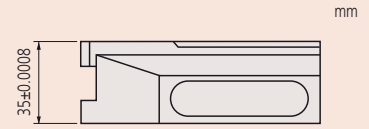
Wird zum Anbringen an der Halterbasis verwendet.



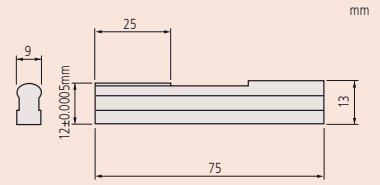
619034



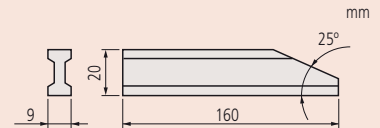
Lieferung einschließlich Anreißnadel, Anreißnadelhalter, Batterie und Abdeckhaube



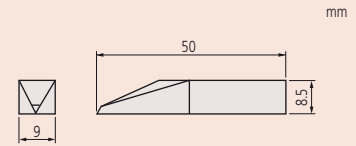
Basis : 619009



Halbrundschnabel : 619013



Planschenkel : 619018



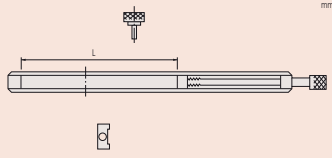
Anreißpunkt : 619019

Sonderzubehör für Parallelendmaße

Serie 516

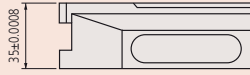
Zubehör für Endmaße

Zur Erweiterung der Anwendungsmöglichkeiten für rechteckige Endmaße (Stahl und CERA) hat Mitutoyo den Zubehörsatz für Endmaße im Produktprogramm. Durch Montage der einzelnen Teile des Satzes lässt sich einfach und schnell ein Präzisionsmessinstrument zusammenbauen.



Halter: 619002 bis 619005

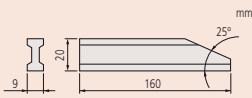
Zum Spannen von Messschenkeln, einer Anreißspitze usw. an einem Endmaßstapel.



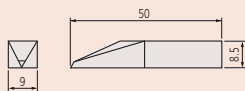
Fußhalter: 619009



Halbrundschnabel: 619010 bis 619014

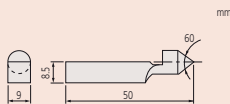


Planschenkel: 619018

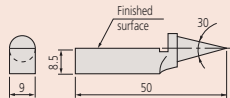


Anreißpunkt: 619019

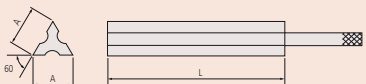
Reißt eine gerade Linie auf einem Werkstück mit einem bekannten Abstand von einer Bezugsebene an, wenn es in einem Halter und einer Halterbasis verwendet wird.



Zentrierspitze: 619020



Kontrollspitze: 619021



Haarlineal: 619022 / 619023



516-601J



516-602J

1. Satz

Nr.	Im Satz enthalten
516-602J	(1 x 619002; 1 x 619003; 1 x 619004; 1 x 619005; 1 x 619009; 2 x 619010; 2 x 619011; 2 x 619012; 1 x 619019; 1 x 619020; 1 x 619022)
516-601J	(1 x 619003; 1 x 619004; 1 x 619005; 1 x 619009; 2 x 619010; 2 x 619011; 2 x 619012; 2 x 619013; 2 x 619014; 2 x 619018; 1 x 619019; 1 x 619020; 2 x 619021; 1 x 619022; 1 x 619023)

2. Halter

Nr.	L [mm]
619002	15-60
619003	5-100
619004	15-160
619005	20-250

3. Fußhalter

Nr.	Beschreibung
619009	35 mm

4. Halbrundschnabel

Nr.	Größe	A [mm]	B [mm]	C [mm]	H [mm]
619010	Halbrundschnabel 2 mm	5,5	40	7,5	2 ±0,0005
619011	Halbrundschnabel 5 mm	14	45	7,5	5 ±5E-4
619012	Halbrundschnabel 8 mm	18,5	50	8,5	8 ±5E-4
619013	Halbrundschnabel 12 mm	25	75	13	12 ±5E-4
619014	Halbrundschnabel 20 mm	25	125	20,5	20 ±0,0005

5. Diverse Messschenkel

Nr.	Beschreibung
619018	Planschenkel
619019	Anreißspitze
619020	Zentrierspitze
619021	Kontrollspitze

6. Haarlineal, dreieckig

Nr.	A [mm]
619022	16
619023	19,5

Cerastone

Zubehör zur Wartung von Endmaßen

- Schleifstein aus Aluminium und Keramik zur Entfernung von Graten auf harten Materialien wie z. B. Keramik, die mit herkömmlichen Schleifsteinen nicht zu entfernen sind
- Eignet sich für Endmaße aus Stahl und CERA Endmaßblöcke



Nr.	Abmessungen (BxTxH)	Gewicht [g]
601644	150 x 50 x 20 mm	530
601645	100 x 25 x 12 mm	110

Pflegesatz für Endmaße

Serie 516

- Enthält alle notwendigen Artikel zur Pflege von Stahlendmaßen.



Nr.	Tools and accessories included
516-650E	Cerastone (601645): 100 x 25 x 12 mm Handpinzette (600004) Blasebalg (600005) Papiertücher (600006) Leder (600007) Kunststoff-Tropfflasche (600008): für Reinigungsmittel (100 mL). Handschuhe (600009D) Planglas (158-117)



Entgraten:

1. Reinigen Sie das Endmaß/Cerastone mit Hilfe eines Lösungsmittels von Staub und Öl.
2. Legen Sie das Endmaß mit dem Grat auf die obere Fläche des Steins. Mit leichtem Druck bewegen Sie das Endmaß hin und her - ca. 10 mal (Abb.1). Verwenden Sie einen Gummiblock (Abb.2) um auch dünne Endmaße bewegen zu können.
3. Überprüfen Sie die Messfläche mit einem optischen Planglas. Sollte der Grat nicht entfernt sein, wiederholen Sie Schritt 2. Ist der Grat zu groß sollte das Endmaß entsorgt werden.

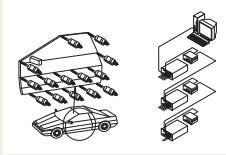


Messunsicherheit des thermischen

Längenausdehnungskoeffizient : $0.035 \times 10^{-6}/K$ (k=2)
 Messunsicherheit der Längenmessung : 30 nm (k=2),
 für 100 mm Endmaße.

Verbrauchsartikel

Nr.	Bezeichnung
601645	Abziehstein für Endmaße, 100x25x12 mm
600004	Handpinzette, 516-
600005	Blasebalg
600006	Papiertücher
600007	Leder
600008	Kunststoff-Tropfflasche, 100 ml
600009D	Handschuhe, weiss
158-117	Planglas, 12 mm, D=45 mm, 0,2 µm



Linear Gauge Anwendungsbeispiele
Seite 366



SENSORPAK
Seite 367



Digimatic und inkrementale lineare Taster "Linear Gauge"
Seite 368



Anzeigen und Counter
Seite 377

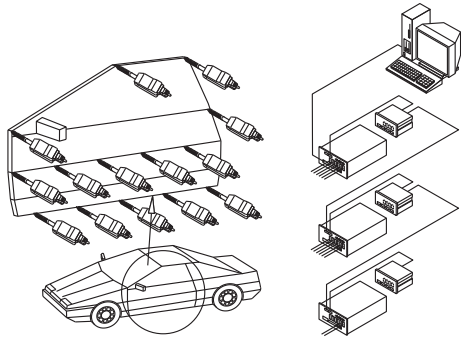
M μ Checker
Seite 384



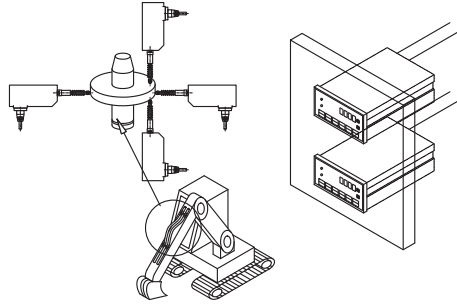
Hohe Präzision mit geringer Messkraft LITEMATIC
Seite 386

Linear Gauge Anwendungsbeispiele

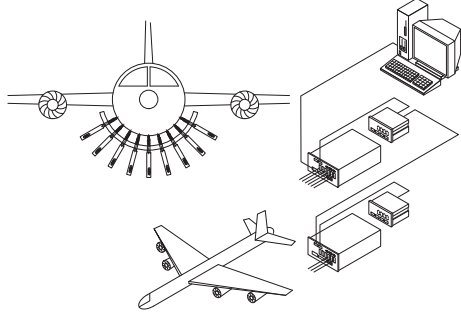
Linear Gage Anwendungsbeispiele



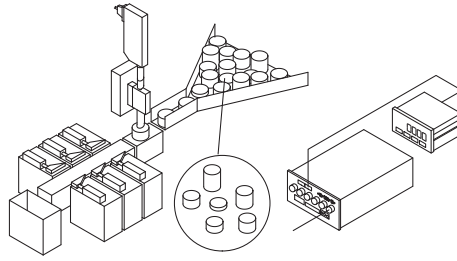
Mehrpunktmessung von Fahrzeugtüren



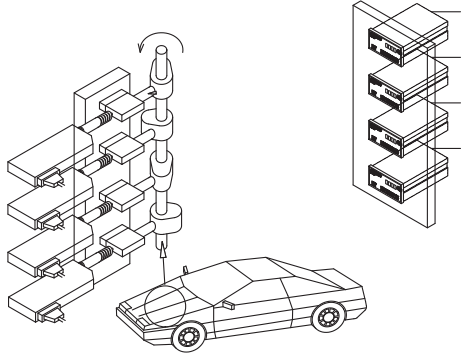
Vermessung von hydraulischen Kupplungen



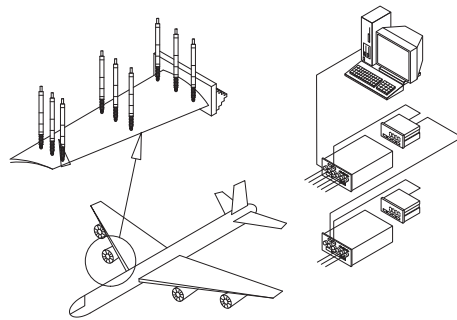
Messungen der Flugzeugrumpfverformung



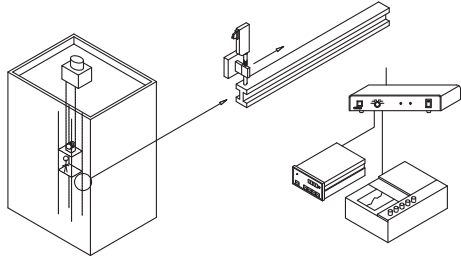
Sortieren von Teilen



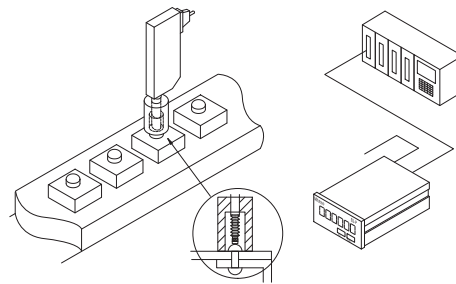
Messung des Nockenhubes



Mehrpunktmessung an Turbinenschaufeln



Messung der Durchbiegung von Aufzugs-
Führungsschienen



Überprüfung von Nietverbindungen

SENSORPAK

Technische Daten

unterstützte Betriebssysteme

Windows® 7 (32/64 bit)
Windows® 8. 1 (32/64 bit)
Excel® 2007, 2010, 2013

Sonderzubehör

Nr.	Bezeichnung
12AAA807D	Kabel RS-232C 2 m Null Modem, Gekreuzt

- Die Software SENSORPAK unterstützt die Entwicklung von Messvorrichtungen und Messplätzen.
- Gleichzeitige Anzeige der Messwerte von bis zu 60 Sensoren in Echtzeit.
 - Verrechnet Messwerte von bis zu 30 Sensoren in Echtzeit.
 - Ermöglicht eine Vielzahl verschiedener grafischer Darstellungen der Messwerte, z. B. Zahlendarstellung, Zeigerdarstellung oder Skalendarstellung.
 - Datenaufzeichnung in Regelkarten oder Datentabellen.
 - Weitere Datenverarbeitung durch externe Software z.B. Microsoft® Excel®, MeasurLink.



Messbildschirm



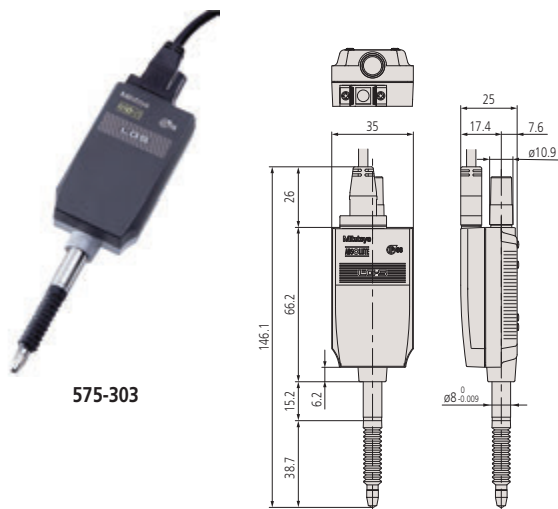
Zeigerdarstellung

Modell	SENSORPAK
Nr.	02NGB072
Ausgabe-Funktionen	Direkt an Microsoft® Excel®, als CSV Datei (kompatibel mit MeasurLink)
Toleranz Beurteilung	Toleranzprüfung in 3/5 Stufen für jeden Kanal. Der Messwert wird mit farbigem Hintergrund angezeigt (rot / grün)
Eingabe Funktion	Trigger-Funktion: Über Tastatur, Zeit, externes TriggerSignal (mit optionalem I/O Kabel) und HOLD Funktion maximal 9999 Messungen (mit 60 angeschlossenen Geräten) und maximal 60000 Messungen (mit 6 angeschlossenen Geräten)
Kompatible Anzeigen Typen	Anzeigen mit RS232C Interface (EH und EV), mit USB Interface (EH)
Anzeige	Display Darstellung: Zählerdarstellung, Zeigerdarstellung, Balkendiagramm, (Gleichzeitige grafische Darstellung); Toleranzbeurteilung: Die Daten werden mit farbigem Hintergrund angezeigt (grün/rot); Anschließbare Taster: max. 60 Linear-Gauge Taster

ABSOLUTE Digimatic Linear Gauge LGS Serie

Das LGS ist ein kompaktes ABS Linear Gauge das ihnen folgende Vorteile bietet:

- Die patentierte ABSOLUTE Digimatic Datenausgabe und die IP66 Schutzart bietet eine der besten Technologien seiner Klasse.



575-303

Metrisch

Nr.	Messbereich [mm]	Genauigkeit	Messkraft	Schaft \varnothing	Zählrichtung	Gewicht [g]
575-303	0 - 12.7	15 μ m	2 N Messbolzen nach unten, 1,8 N Messbolzen horizontal, 1,6 N Messbolzen nach oben	8 mm	positiv	190

*1 Spindel Abwärts/Horizontal/Aufwärts

Technische Daten

Maßstab	Elektrostatisch kapazitiver ABSOLUTE-Linearmaßstab
Max. Reaktionsgeschwindigkeit	Unbegrenzt (Scannen nicht möglich)
Messeinsatz	\varnothing 3 mm Hartmetall Kugel Gewinde: M 2,5 x 0,45 mm
Leitungslänge	2 m
Ausgabesignal	Digimatic
Umgebungsbedingungen	0 °C bis 40 °C (20 % bis 80 % rel. Feuchte, ohne Kondensat)
Lagertyp	Gleitlager
Ziffernschrittwert	0,01 mm

Sonderzubehör

Nr.	Bezeichnung
02ADF640	Verlängerungsadapter, für Digimatic Signalleitung
936937	Digimatic Leitung Flach, 10-Pin, 1 m
965014	Digimatic Leitung, Flach 10-Pin, 2 m
903594	Pneumatiktrieb, für Linear Gage Taster LGS
542-007D	Anzeigeeinheit EC-Counter, CEE, für Digimatic Messgeräte
542-016	Linear Gauge Anzeige EG, für Linear Gauge LGS, LGD, Anzeige
542-093-2	Linear Gauge Anzeige EB, für LGS, LGD, Anzeige
542-072D	Linear Gauge Anzeige EH, für LGS, LGD, Anzeige
542-064	Linear Gauge Anzeige EV-D, für LGS, LGD, Anzeige
63AAA033	Digimatic Interface DMX-8/2, 8x Digimatic Eingang, 1x Digimatic Ausgang
63AAA026	Digimatic Interface DMX-16, 16x Digimatic Eingang, Seriell D-SUB 9
63AAA106	Digimatic Interface DMX-16C, 16x Digimatic Eingang, Seriell D-SUB 9

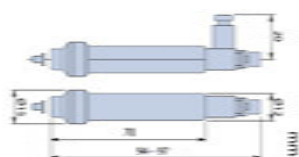
Verbrauchsartikel

Nr.	Bezeichnung
238774	Silikon Gummibalg

Pneumatiktrieb

- Heben und Senken der Spindel eines Linear Gage durch die Zufuhr und Ableitung von Luft.
- Die Spindelhubgeschwindigkeit kann durch die Drossel des Hubzylinders eingestellt werden.

Nr.	Messbereich [mm]	Bemerkungen	Geeignet für Modell	Luftversorgung [Mpa]	Gewicht [g]
903594	10 - 10	Luftfilter, Regler und Öler wird benötigt	LGS	0,5	60



903594

Technische Daten

Drossel	Innen \varnothing 2,5 mm Außen \varnothing 3,2 mm
---------	--



Details entnehmen Sie der Bedienungsanleitung des Linear Gauge

Linear Gauge LG100 Serie

Linear Gauge LG100 Serie

Das LG100 ist ein sehr robustes und wirtschaftliches lineares Messgerät. In Kombination mit der EJ-Anzeige, sind die Produkte speziell für den Inline-Einsatz und automatisierten Maschinen ausgelegt.

- IP-Schutzart: IP67G
- Der differentielle Rechtecksignalausgang ermöglicht ein breites Anwendungsspektrum
- Bis zu 50 Millionen Bewegungszyklen (Je nach Messbereich)
- Wiederholpräzision von 0,3 µm
- Genauigkeit im Nahbereich: 0,5 µm (20 µm Messbereich)
- Betriebstemperaturbereich: 0 - 50 °C



Nr.	Messbereich [mm]	Genauigkeit	Messkraft	Auflösung [mm]	Schaft ø	Max. Reaktionsgeschwindigkeit	Signalabstand [µm]	Gewicht [g]
542-190	0 - 10	(1,5+L/50) µm L=gemessene Länge in mm	1,4 N Messbolzen nach unten, 1,3 N Messbolzen horizontal, 1,2 N Messbolzen nach oben	0,001	8 mm	1.500 mm/s	4	260
542-191	0 - 10	(1,5+L/50) µm L=gemessene Länge in mm	1,4 N Messbolzen nach unten, 1,3 N Messbolzen horizontal, 1,2 N Messbolzen nach oben	0,0005	8 mm	1.500 mm/s	2	260
542-192	0 - 10	(0,8+L/50) µm L=gemessene Länge in mm	1,4 N Messbolzen nach unten, 1,3 N Messbolzen horizontal, 1,2 N Messbolzen nach oben	0,0001	8 mm	400 mm/s	0,4	260
542-193	0 - 25	(1,5+L/50) µm L=gemessene Länge in mm	4,6 N Messbolzen nach unten, 4,3 N Messbolzen horizontal, 4 N Messbolzen nach oben	0,001	15 mm	1.500 mm/s	4	300
542-194	0 - 25	(1,5+L/50) µm L=gemessene Länge in mm	4,6 N Messbolzen nach unten, 4,3 N Messbolzen horizontal, 4 N Messbolzen nach oben	0,0005	15 mm	1.500 mm/s	2	300
542-195	0 - 25	(0,8+L/50) µm L=gemessene Länge in mm	4,6 N Messbolzen nach unten, 4,3 N Messbolzen horizontal, 4 N Messbolzen nach oben	0,0001	15 mm	400 mm/s	0,4	300
542-196	0 - 50	(1,5+L/50) µm L=gemessene Länge in mm	5,7 N Messbolzen nach unten, 5,3 N Messbolzen horizontal, 4,9 N Messbolzen nach oben	0,001	15 mm	1.500 mm/s	4	400
542-197	0 - 50	(1,5+L/50) µm L=gemessene Länge in mm	5,7 N Messbolzen nach unten, 5,3 N Messbolzen horizontal, 4,9 N Messbolzen nach oben	0,0005	15 mm	1.500 mm/s	2	400

Wenn kein EJ-Counter genutzt wird ist ein Adapter erforderlich (dies gilt für alle LG100 Modelle)



Technische Daten

Maßstab	Photoelektrischer Lineargeber
Messeinsatz	ø3 mm Hartmetallkugel, Gewinde: M 2,5 x 0,45
Leitungslänge	2 m
Energieversorgung	DC 5 V ± 0,2 V Welligkeitsspannung 200 mVpp max
Ausgabesignal	90° Phasendifferenz, Differential Rechteckspannung (entspricht RS-422)
Umgebungsbedingungen	0 °C bis 50 °C (20% bis 80% relative Luftfeuchtigkeit, keine Kondensation)
Lagertyp	Lineares Kugellager
Minimaler Kantenabstand	500 ns (1 µm Ausführung), 250 ns (0,5/0,1 µm Ausführung)
Referenzpunkte	3 mm vom niedrigsten Ruhepunkt (10 mm Ausführung), 5 mm vom niedrigsten Ruhepunkt (25/50 mm Ausführung)

Sonderzubehör

Nr.	Bezeichnung
21HAA331	HNBR Gummibalk, für 10 mm
21HZA176	HNBR Gummibalk, für 25 mm
21HZA184	HNBR Gummibalg, für 50 mm
21HZA197	Verlängerungsleitung 5 m (10P-10P)
21HZA198	Verlängerungsleitung 10 m (10P-10P)
21HZA199	Verlängerungsleitung 20 m (10P-10P)
21HZA195	Adapter für EH-Anzeige: 542-075D/ 542-071D
21HZA196	Adapter für EH-Anzeige: 542-073D
02ADE230	Pneumatiktrieb für Linear Gauges, für 10 mm
02ADE250	Pneumatiktrieb für Linear Gauges, für 25 mm
02ADE270	Pneumatiktrieb für Linear Gauges, für 50 mm
02ADB680	Gewindebuchse im Satz, für 10 mm
02ADB681	Gewindebuchse, für 10 mm
02ADB682	Befestigungsmutter, für 10 mm
02ADB683	Maulschlüssel, für 02ADB682
02ADN370	Gewindebuchse im Satz, für 25/50 mm
02ADN371	Gewindebuchse, für 25/50 mm
02ADB692	Befestigungsmutter, für 25/50 mm
02ADB693	Maulschlüssel (für 02ADB692)
238772	Silikonkautschukbalg, für 10 mm
962504	Silikonkautschukbalg, für 25 mm
962505	Silikonkautschukbalg, für 50 mm
542-071D	EH-Anzeige für Linear Gauge, für LGF, LGK, LGB, LG, LGM, LGH
542-075D	EH-Anzeige für Linear Gauge, für LGF, LGK, LGB, LG, LGM, LGH
542-073D	EH-Anzeige für Linear Gauge, für LGF-Z
542-080	EJ-Anzeige-102N
542-081	EJ-Anzeige-102NE

Verbrauchsartikel

Nr.	Bezeichnung
901312	Messeinsatz, Kugel, L=7,3 mm, Hartmetall

Linear Gauge SLIM HEAD LGK



Technische Daten

Maßstab	Fotoelektrischer Durchlicht-Glasmaßstab
Schaft \varnothing	8 mm
Messeinsatz	\varnothing 3 mm Hartmetall Kugel Gewinde: M 2,5 x 0,45 mm
Leitungslänge	2 m
Energieversorgung	5 V (4,5 V bis 5,2 V), 80 mA max.
Ausgabesignal	90° Phasenverschiebung, Differential-Rechtecksignal (entspricht RS-422 A) Minimaler Signalabstand A/B 200 ns (0,1 μ m Typ), 200 ns (0,5 μ m Typ), 400 ns (1 μ m Typ)
Umgebungsbedingungen	0 °C bis 40 °C (20 % bis 80 % rel. Feuchte, ohne Kondensat)
Lagertyp	Kugellager

Standardzubehör

Nr.	Bezeichnung
538610	Schlüssel für Messeinsatz, für 10 mm Modelle

Sonderzubehör

Nr.	Bezeichnung
902434	Verlängerungsleitung 5 m, für Linear Gage Taster, 5 m
902433	Verlängerungsleitung 10 m
902432	Verlängerungsleitung 20 m
02ADE230	Pneumatikantrieb für Linear Gauges, für 10 mm
02ADB680	Gewindebuchse im Satz, für 10 mm
542-015	Linear Gauge Anzeige EG, für Linear Gauge LGF, LGK, LGB, LGM, LGH
542-092-2	Linear Gauge Anzeige EB, für LGF, LGK, LGB, LG, LGM, LGH
542-075D	EH-Anzeige für Linear Gauge, für LGF, LGK, LGB, LG, LGM, LGH
542-071D	EH-Anzeige für Linear Gauge, für LGF, LGK, LGB, LG, LGM, LGH
542-063	Linear Gauge Anzeige EV, für LGF, LGK, LGB, LG, LGM, LGH
542-080	EJ-Anzeige-102N
542-081	EJ-Anzeige-102NE
21HZA193	Adapterkabel für INC Messgeräte (6Pin)

Verbrauchsartikel

Nr.	Bezeichnung
901312	Messeinsatz, Kugel, L=7,3 mm, Hartmetall
238772	Silikonkautschukbalg, für 10 mm



Fordern Sie unseren ausführlichen Prospekt an!

Linear Gauge SLIM HEAD LGK

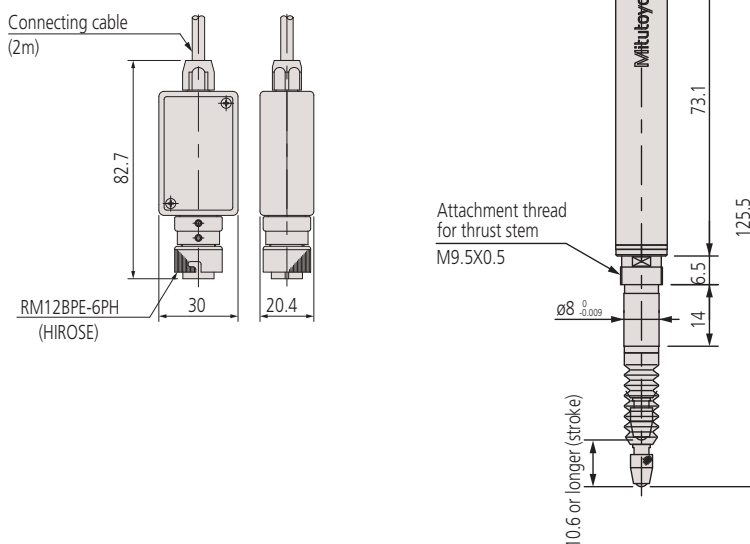
- Ausgabe von Differential-Rechtecksignalen für viele Anwendungsbereiche.
- Kleine Einbaumaße zum Einsatz bei engen Platzverhältnissen.
- Der Maßstab gewährleistet hohe Präzision über den gesamten Messbereich.
- Die Kugellager in der Spindereinheit garantieren eine hervorragende Langlebigkeit.



542-156
542-157
542-158

Nr.	Messbereich [mm]	Genauigkeit	Messkraft	Auflösung [mm]	Signalabstand [μ m]	Max. Reaktionsgeschwindigkeit	Gewicht [g]
542-156	0 - 10	(1,5 + L/50) μ m; L= Messlänge in mm	0,8 N Messbolzen nach unten, 0,75 N Messbolzen horizontal, 0,7 N Messbolzen nach oben	0,001	4	1500	175
542-157	0 - 10	(1,5 + L/50) μ m; L= Messlänge in mm	0,8 N Messbolzen nach unten, 0,75 N Messbolzen horizontal, 0,7 N Messbolzen nach oben	0,0005	2	1500	175
542-158	0 - 10	(0,8 + L/50) μ m; L= Messlänge in mm	0,8 N Messbolzen nach unten, 0,75 N Messbolzen horizontal, 0,7 N Messbolzen nach oben	0,0001	0,4	400	175

*1 Spindel Abwärts /Horizontal/Aufwärts



Linear Gauge SLIM HEAD LGB

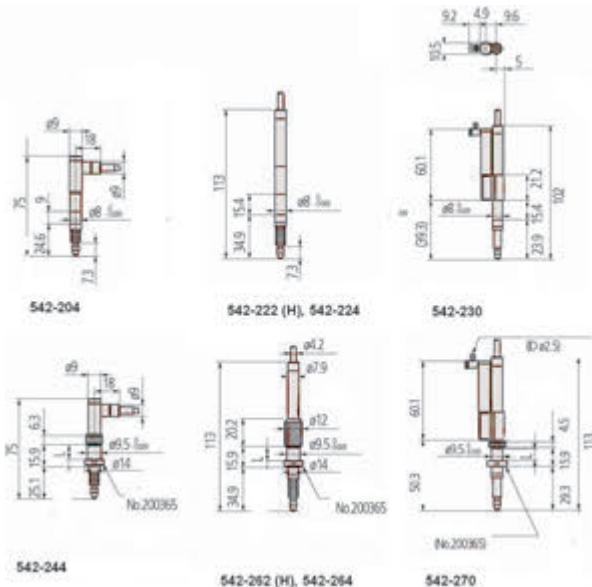
Dies ist ein extrem schlankes Längenmessgerät, das Ihnen folgende Vorteile bietet

- Ausgabe von Differential-Rechtecksignalen für viele Anwendungsbereiche.
- Die Kugellager in der Spindeleinheit garantieren eine hervorragende Langlebigkeit.



Nr.	Messbereich [mm]	Genauigkeit	Messkraft	Schaft \varnothing	Bemerkungen	Gewicht [g]
542-244	0 - 5	2 μ m	0,65 N Messbolzen nach unten, 0,6 N Messbolzen horizontal, 0,55 N Messbolzen nach oben	9,5 mm	-	160
542-204	0 - 5	2 μ m	0,65 N Messbolzen nach unten, 0,6 N Messbolzen horizontal, 0,55 N Messbolzen nach oben	8 mm	-	145
542-204H	0 - 5	1 μ m	0,8 N Messbolzen nach unten, 0,75 N Messbolzen horizontal, 0,7 N Messbolzen nach oben	8 mm	-	145
542-222	0 - 10	2 μ m	0,8 N Messbolzen nach unten, 0,75 N Messbolzen horizontal, 0,7 N Messbolzen nach oben	8 mm	-	150
542-222H	0 - 10	1 μ m	0,8 N Messbolzen nach unten, 0,75 N Messbolzen horizontal, 0,7 N Messbolzen nach oben	8 mm	-	150
542-224	0 - 10	2 μ m	0,6 N Messbolzen nach unten, 0,55 N Messbolzen horizontal, 0,5 N Messbolzen nach oben	8 mm	geringe Messkraft	165
542-230	0 - 10	2 μ m	0,8 N Messbolzen nach unten, 0,75 N Messbolzen horizontal, 0,7 N Messbolzen nach oben	8 mm	geringe Messkraft mit Pneumatikzylinder	165
542-262	0 - 10	2 μ m	0,8 N Messbolzen nach unten, 0,75 N Messbolzen horizontal, 0,7 N Messbolzen nach oben	9,5 mm	-	170
542-262H	0 - 10	1 μ m	0,8 N Messbolzen nach unten, 0,75 N Messbolzen horizontal, 0,7 N Messbolzen nach oben	9,5 mm	-	170
542-264	0 - 10	2 μ m	0,6 N Messbolzen nach unten, 0,55 N Messbolzen horizontal, 0,5 N Messbolzen nach oben	9,5 mm	geringe Messkraft	170
542-270	0 - 10	2 μ m	0,8 N Messbolzen nach unten, 0,75 N Messbolzen horizontal, 0,7 N Messbolzen nach oben	9,5 mm	geringe Messkraft mit Pneumatikzylinder	170

*1 Spindel Abwärts/Horizontal/Aufwärts



Technische Daten

Maßstab	Fotoelektrischer Durchlicht-Glasmaßstab
Max. Reaktionsgeschwindigkeit	900 mm/s
Messeinsatz	\varnothing 3 mm Hartmetall Kugel Gewinde: M 2,5 x 0,45
Auflösung	0,001 mm
Signalabstand	4 μ m
Leitungslänge	2 m
Energieversorgung	5 V (4,5 V bis 5,2 V), 80 mA max.
Ausgabesignal	90° Phasenverschiebung, Differential-Rechtecksignal (entspricht RS-422 A)
Umgebungsbedingungen	0 °C bis 40 °C (20 % bis 80 % rel. Feuchte, ohne Kondensat)
Lagertyp	Kugellager

Standardzubehör

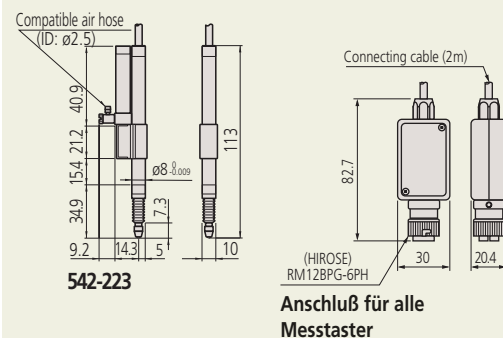
Nr.	Bezeichnung
538610	Schlüssel für Messeinsatz, für 10 mm Modelle

Sonderzubehör

Nr.	Bezeichnung
902434	Verlängerungsleitung 5 m, für Linear Gage Taster, 5 m
902433	Verlängerungsleitung 10 m
902432	Verlängerungsleitung 20 m
02ADE230	Pneumatiktrieb für Linear Gages, für 10 mm
542-015	Linear Gauge Anzeige EG, für Linear Gauge LGF, LGK, LGB, LGM, LGH
542-092-2	Linear Gauge Anzeige EB, für LGF, LGK, LGB, LG, LGM, LGH
542-075D	EH-Anzeige für Linear Gauge, für LGF, LGK, LGB, LG, LGM, LGH
542-071D	EH-Anzeige für Linear Gauge, für LGF, LGK, LGB, LG, LGM, LGH
542-063	Linear Gauge Anzeige EV, für LGF, LGK, LGB, LG, LGM, LGH
542-080	EJ-Anzeige-102N
542-081	EJ-Anzeige-102NE
21HZA193	Adapterkabel für INC Messgeräte (6Pin)

Verbrauchsartikel

Nr.	Bezeichnung
901312	Messeinsatz, Kugel, L=7,3 mm, Hartmetall
238773	Gummibalg, für 5 mm Modelle
238772	Silikonkautschukbalg, für 10 mm



Anschluß für alle Messtaster

Hochauflösender Linear Gauge LGB



Technische Daten

Maßstab	Fotoelektrischer Glasmaßstab
Max. Reaktions- geschwindigkeit	380 mm/s
Messeinsatz	∅ 3 mm Hartmetall Kugel Gewinde: M 2,5 x 0,45
Auflösung	0,1 µm
Leitungslänge	2 m
Energieversorgung	5 V (4,5 V - 5,2 V) 200 mV p-p max
Ausgabesignal	90° Phasenverschiebung, Differential-Rechteck- signal (entspricht RS-422 A)
Umgebungs- bedingungen	0°C bis 30°C (20 % bis 80 % rel. Feuchte, ohne Kondensat)
Lagertyp	Kugellager

Standardzubehör

Nr.	Bezeichnung
538610	Schlüssel für Messeinsatz, für 10 mm Modelle

Sonderzubehör

Nr.	Bezeichnung
902434	Verlängerungsleitung 5 m, für Linear Gauge Taster, 5 m
902433	Verlängerungsleitung 10 m
902432	Verlängerungsleitung 20 m
542-015	Linear Gauge Anzeige EG, für Linear Gauge LGF, LGK, LGB, LGM, LGH
542-092-2	Linear Gauge Anzeige EB, für LGF, LGK, LGB, LG, LGM, LGH
542-075D	EH-Anzeige für Linear Gauge, für LGF, LGK, LGB, LG, LGM, LGH
542-071D	EH-Anzeige für Linear Gauge, für LGF, LGK, LGB, LG, LGM, LGH
542-063	Linear Gauge Anzeige EV, für LGF, LGK, LGB, LG, LGM, LGH
542-080	EJ-Anzeige-102N
542-081	EJ-Anzeige-102NE
21HZA193	Adapterkabel für INC Messgeräte (6Pin)

Verbrauchsartikel

Nr.	Bezeichnung
901312	Messeinsatz, Kugel, L=7,3 mm, Hartmetall
238773	Gummibalg, für 5 mm Modelle



Fordern Sie unseren ausführlichen Prospekt an!

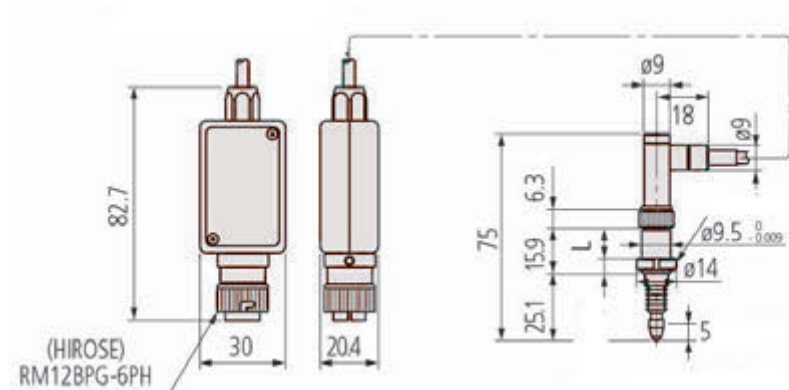
- Die Hochauflösenden Linear Gauge LGB, bieten Ihnen die folgenden Vorteile:
- Besonders kompakte Bauform mit hoher Präzision über den gesamten Bereich aufgrund der kleinen photoelektrischen Skala.
 - Differential Rechtecksignal Ausgang für ein breites Spektrum von Anwendungen. Geeignet für den Einbau in Maschinen, Messgeräten.
 - Sehr lange Lebensdauer durch die lineare Kugellagerführung in der Spindeleinheit.



542-246

Nr.	Messbereich [mm]	Genauigkeit	Messkraft	Schaft ∅	Gewicht [g]
542-246	0 - 5	0,8 µm	0,65 N Messbolzen nach unten, 0,6 N Messbolzen horizontal, 0,55 N Messbolzen nach oben	9,5 mm	160

*1 Spindel abwärts /Horizontal/Aufwärts



Linear Gauge LG mit großem Messbereich

Linear Gauge mit 100 mm Messbereich



Ausführung mit Gummibalg

Technische Daten

Maßstab	Fotoelektrischer Durchlicht-Glasmaßstab
Messeinsatz	∅ 3 mm Hartmetall Kugel Gewinde: M 2,5 x 0,45
Abmessungen (BxTxH)	90 x 175 x 74 mm
Leitungslänge	2 m
Energieversorgung	5 V (4,8 V bis 5,2 V)
Ausgabesignal	90° Phasenverschiebung, Differential-Rechtecksignal (entspricht RS-422 A)
Umgebungsbedingungen	0 °C bis 40 °C (20 % bis 80 % rel. Feuchte, ohne Kondensat)
Lagertyp	Linear Kugellager

Sonderzubehör

Nr.	Bezeichnung
542-015	Linear Gauge Anzeige EG, für Linear Gauge LGF, LGK, LGB, LGM, LGH
542-092-2	Linear Gauge Anzeige EB, für LGF, LGK, LGB, LG, LGM, LGH
542-075D	EH-Anzeige für Linear Gauge, für LGF, LGK, LGB, LG, LGM, LGH
542-071D	EH-Anzeige für Linear Gauge, für LGF, LGK, LGB, LG, LGM, LGH
542-063	Linear Gauge Anzeige EV, für LGF, LGK, LGB, LG, LGM, LGH
542-080	EJ-Anzeige-102N
542-081	EJ-Anzeige-102NE
21HZA193	Adapterkabel für INC Messgeräte (6Pin)

Verbrauchsartikel

Nr.	Bezeichnung
901312	Messeinsatz, Kugel, L=7,3 mm, Hartmetall
02ADA004	Gummibalg

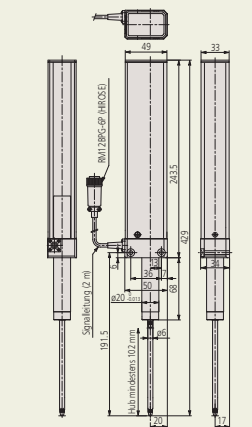
Gummibalg nur bei den IP66 Modellen



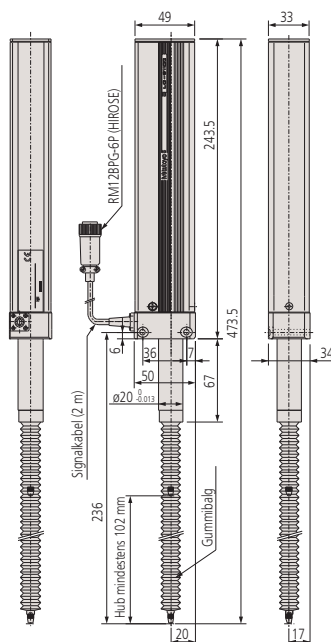
542-312

Nr.	Messbereich [mm]	Genauigkeit	Messkraft	Auflösung [µm]	Max. Reaktionsgeschwindigkeit	Bemerkungen	Gewicht [g]
542-312	0 - 100	$(2 + L/100) \mu\text{m} \leq 2,5 \mu\text{m}$; L= Messlänge in mm	8 N Messbolzen nach unten, 6,5 N Messbolzen horizontal, 5 N Messbolzen nach oben	0,1	400 mm/s	Standard	640
542-316	0 - 100	$(2 + L/100) \mu\text{m} \leq 2,5 \mu\text{m}$; L= Messlänge in mm	3 N Messbolzen nach unten /-/-	0,1	400 mm/s	geringe Messkraft	750
542-314	0 - 100	$(2 + L/100) \mu\text{m} \leq 2,5 \mu\text{m}$; L= Messlänge in mm	8 N Messbolzen nach unten, 6,5 N Messbolzen horizontal, 5 N Messbolzen nach oben	0,1	400 mm/s	mit Gummischutzkappe	750
542-332	0 - 100	$(2,5 + L/100) \mu\text{m} \leq 3 \mu\text{m}$; L= Messlänge in mm	8 N Messbolzen nach unten, 6,5 N Messbolzen horizontal, 5 N Messbolzen nach oben	1	800 mm/s	Standard	750
542-336	0 - 100	$(2,5 + L/100) \mu\text{m} \leq 3 \mu\text{m}$; L= Messlänge in mm	3 N Messbolzen nach unten /-/-	1	800 mm/s	geringe Messkraft	750
542-334	0 - 100	$(2,5 + L/100) \mu\text{m} \leq 3 \mu\text{m}$; L= Messlänge in mm	8 N Messbolzen nach unten, 6,5 N Messbolzen horizontal, 5 N Messbolzen nach oben	1	800 mm/s	mit Gummischutzkappe	750

*1 Spindel Abwärts /Horizontal/Aufwärts



542-312, -316, -332, -336
Standard, geringe Messkraft



542-314, -334
Modell mit Gummibalg

Laser Hologage LGH

Der Hochgenaue Taster "Laser-Hologage" bietet Ihnen die folgenden Vorteile:

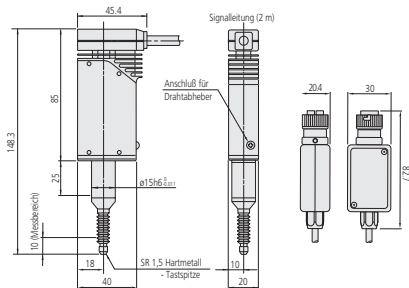
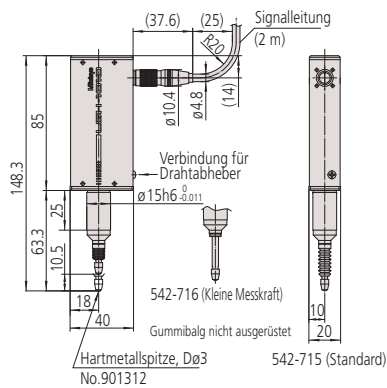
- Das Mitutoyo „Laser-Hologage“ ist ein äußerst genauer Taster, bei dem ein holografisches Messsystem eingesetzt wird, das nach dem Prinzip der Interferenzbildung von Laserlicht an einem Strichgitter arbeitet.
- Das „Laser-Hologage“ kann sowohl als Messgerät zur Messung hochgenauer Teile als auch als Wegaufnehmer in äußerst präzisen Positionier- und Regleinrichtungen eingesetzt werden.



542-715D

Nr.	Messbereich [mm]	Genauigkeit	Messkraft	Auflösung [[μm]]	Schaft ø	Gewicht [g]
542-715D	0 - 10	0,2 μm	0,65 N Messbolzen nach unten, 0,55 N Messbolzen horizontal, 0,45 N Messbolzen nach oben	0,01	15 mm	220
542-716D	0 - 10	0,2 μm	0,12 N Messbolzen nach unten/ - / -	0,01	15 mm	220

*1 Spindel Abwärts/Horizontal/Aufwärts



Technische Daten

Wiederholpräzision	0,1 μm
Maßstab	Laser-Hologram Messsensor
Max. Reaktionsgeschwindigkeit	700 mm/s
Messeinsatz	ø 3 mm Hartmetall Kugel Gewinde: M 2,5 x 0,45
Ausgabesignal	90° Phasenverschiebung, Differential-Rechtssignal (entspricht RS-422 A)
Lagertyp	Präzisions Kugellager
Signalabstand	4 μm
Umgebungsbedingungen	0°C to 40°C (20% bis 80% rel. Luftfeuchtigkeit, ohne Kondensation)
Beschreibung	Mit Anzeige

Standardzubehör

Nr.	Bezeichnung
538610	Schlüssel für Messeinsatz, für 10 mm Modelle

Sonderzubehör

Nr.	Bezeichnung
971750	Ständer für Laser Hologage
971753	Drahtabheber
971751	Schaftbefestigung A
971752	Schaftbefestigung B, Laser Hologage

Verbrauchsartikel

Nr.	Bezeichnung
901312	Messeinsatz, Kugel, L=7,3 mm, Hartmetall



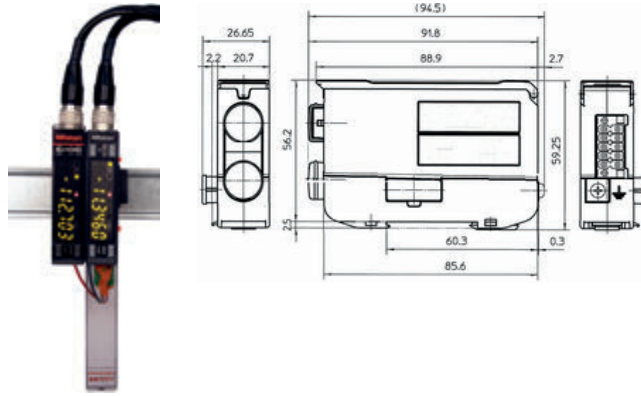
Fordern Sie unseren ausführlichen Prospekt an!

EJ-Anzeige für Linear Gauges

Die EJ-Anzeige wurde Zielgerichtet für die sekundär- und automatisierenden Gewerbe sowie für den Gebrauch in konventionellen Messräumen entwickelt.

Die Anzeige bietet Ihnen folgende Vorteile:

- Mehrpunktmesssysteme mit maximal 16 Messgeräten können konfiguriert werden
- Aufgrund der Baugröße können die EJ-Anzeigen innerhalb der Maschine auf einer handelsüblichen DIN-Schiene installiert werden
- Eine Schnittstelleneinheit (separat erhältlich) verwaltet die Daten und bietet Funktionen für die Smart Factory im Bereich IoT und M2M
- EJ-Anzeige kann als eigenständige Einheit verwendet werden, und der Platzbedarf zur Montage auf Vorrichtungen wurde im Vergleich zu vorhandenen LG-Anzeigen verbessert
- Einfache Einrichtung mit der LG QuickSetup Tool-Software (kostenlos) (USB-Schnittstelleneinheit erforderlich)



Metrisch

EJ-Counter-102N

Nr.	Gewicht [g]	Max. Eingangsfrequenz	Eingangssignal	Kompatibles Messgerät	# Eingänge	Externe Eingänge/Ausgänge
542-080	120	5 MHz	Differential Rechteck Signal (Entspricht RS422A)	LG100, LG200, LGF*, LGF(Z)*, LGK*, LGB*, LG* (*Adapterkabel erforderlich / separat erhältlich)	2	E: 4 Ports / A: 4 Ports Kompatible Kommunikationsstandards: Unterstützt von optionaler Schnittstelleneinheit

Metrisch/Zoll

EJ-Counter-102NE

Nr.	Gewicht [g]	Max. Eingangsfrequenz	Eingangssignal	Kompatibles Messgerät	# Eingänge	Externe Eingänge/Ausgänge
542-081	120	5 MHz	Differential Rechteck Signal (Entspricht RS422A)	LG100, LG200, LGF*, LGF(Z)*, LGK*, LGB*, LG* (*Adapterkabel erforderlich / separat erhältlich)	2	E: 4 Ports / A: 4 Ports Kompatible Kommunikationsstandards: Unterstützt von der optionalen Schnittstelleneinheit

Funktionen

Nullstellung	●
Referenzpunkterkennung	●
PRESET	●
Extern HOLD	●
Extern CLEAR	●
Extern 1/2 Auswahl	●
MAX/MIN Differenzmessung	●
Interne Berechnung	●
Toleranzanzeige	●
Externe Toleranzeingabe (wenn ein PC genutzt wird)	●
Toleranzbewertung (3/5 Stufen)	●
Zählrichtung umschaltbar	●
Extern	●
PRESET/ZERO	●

Technische Daten

Einsatztemperatur/Luftfeuchtigkeit	0 °C bis 50 °C (20% bis 80% relative Luftfeuchtigkeit, keine Kondensation)
Lagertemperatur/Luftfeuchtigkeit	-10 °C bis 60 °C (20% bis 80% relative Luftfeuchtigkeit, keine Kondensation)
Energieversorgung	Eingangsspannung: 10 - 27 V DC versorgt von EJ-Anzeige Maximaler Stromverbrauch: Einzel-EJ-Anzeige: 3 W oder weniger Maximale Konsolidierung: 30 W oder weniger

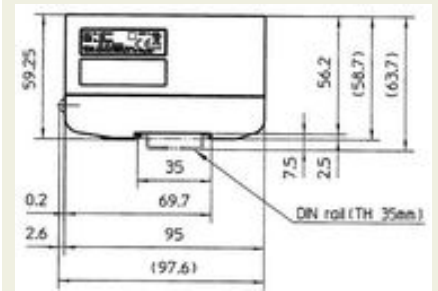
Sonderzubehör

Nr.	Bezeichnung
21HZA157	DIN Stopper
21HZA149	USB-Schnittstelleneinheit für EJ-Anzeige
21HZA186	CC-Link / USB-Schnittstelleneinheit für EJ-Anzeige
21HZA193	Adapterkabel für INC Messgeräte (6Pin)
21HZA194	Adapterkabel für Z-Messgeräte (8Pin)
21HZA209	DC Stecker mit Aderendhülsen
357651	AC-Netzadapter 12V, CEE, (ohne Netzleitung 12BAK731)
02ZAA020	AC Kabelsatz CEE
02ZAA030	AC Kabelsatz BS

EJ-Anzeige für Linear Gauges

Schnittstelle

Nr.	Schnittstellenspezifikation		
21HZA149	USB		
	Baudrate:	USB 2.0 Full speed (12Mbps)	
	Power:	Stromversorgung über EJ-Counter	
	Anschluss:	Typ C	
	Industrielles I/F	Keines	
21HZA186	USB		
	Baudrate:	USB 2.0 Full speed (12Mbps)	
	Power:	Stromversorgung über EJ-Anzeige	
	Anschluss:	Type C	
	Industrielles I/F	CC-Link Ver 1.10	CC-Link Ver 2.00
	Stationsart:	Remote-Gerätestation	Remote-Gerätestation
	Station besetzt:	2 Stationen RX/Ry je 64, RWw/Rwr je 8 Worte	4 Stationen RX/Ry je 448, RWw/Rwr je 64 Worte
	Erweiterte zyklische Übertragung	Deaktiviert	Aktiviert (x4)
	Daten übertragen:	Ergebnis der Toleranzbeurteilung	aktuelle Werte(Keine Einheit, signierte 32-Bit-Daten) Ergebnis der Toleranzbeurteilung
	Stationsnummern:	1-63	1-61
Baudrate:	156kbps, 625kbps, 2.5 Mbps, 5 Mbps, 10 Mbps	156kbps, 625kbps, 2.5 Mbps, 5 Mbps, 10 Mbps	



EC-Anzeigen für Linear Gauges

Diese Digimatic Anzeige kann mit allen Geräten welche über einen Digimatic Ausgang verfügen verwendet werden. Zum Beispiel Einbaumessschrauben, Messuhren, Messtaster.

- Datenausgang und Toleranzbewertung



542-007



Funktionen	
Digimatic Datenausgang	●
ON/OFF	●
Nullstellung	●
PRESET	●
ABS/INC	●
Fehleranzeige/Ausgang	●
Extern HOLD	●
Metrisch/Zoll umschaltbar	●
Zählrichtung umschaltbar	●
Extern PRESET/ZERO	●

Technische Daten

Energieversorgung	+ 9 – 12 V DC 400 mA oder Netzadapter
Anzeige	Grüne LED-Anzeige, 6-stellig
Toleranzbewertungs-Anzeige	LED Display (3 Stufen: Gelb, Grün, Rot)

Standardzubehör

Nr.	Bezeichnung
-----	-------------

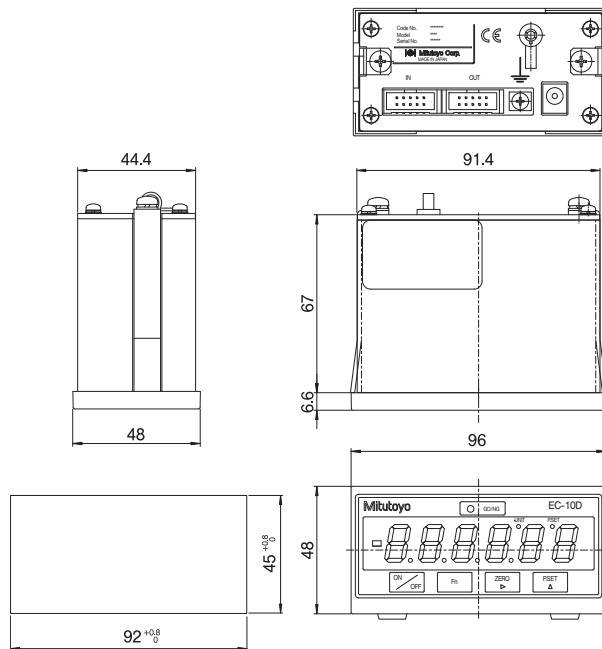
Sonderzubehör

Nr.	Bezeichnung
936937	Digimatic Leitung Flach, 10-Pin, 1 m
965014	Digimatic Leitung, Flach 10-Pin, 2 m
06AFM380D	USB Input Tool Direct (Digimatic USB), Digi/Digi 2, Flach, 10-pin Modell
02AZD790D	U-WAVE-T Leitung D, Flach, 10-pins



Fordern Sie unseren ausführlichen Prospekt an!

Nr.	Auflösung [mm]	Eingangssignal	Kompatibles Messgerät	# Eingänge
542-007D	0,001/0,01 (automatische Einstellung durch Messgerät)	Digimatic-Code	Digimatic Messuhren Digimatic Einbaumessschieber Linear Gauge LGS/LGD	1



542-007

EG-Anzeigen für Linear Gauges

Eine kompakte Anzeige mit Bedienteil

- Mit I/O-Steuerungsfunktion wie z.B. Gut / ± NG-Beurteilung (3/5 Stufen) oder Paralleler BCD-Ausgabefunktion.



542-015



542-017



542-016



Nr.	Auflösung [mm]	Max. Eingangsfrequenz	Eingangssignal	Kompatibles Messgerät	# Eingänge	Gewicht [g]
542-015	0,0001/0,0005/ 0,001/0,005/0,01	1,25 Mhz (2-Phasen Rechteck Signal), Ansprechgeschwindigkeit abhängig vom Messgerät	Differenzial Rechtecksignal	LGF, LGK, LGB, LG, LGM, LGH (ausgenommen LGF-Z mit Referenzpunkt, LGH mit einer Auflösung von 0,01 µm), LG100 mit Adapterstecker 21HZA195	1	400
542-017	0,0001/0,0005/ 0,001/0,005/0,01	1,25 Mhz (2-Phasen Rechteck Signal), Ansprechgeschwindigkeit abhängig vom angeschlossenen Linear Gauge	Differenzial Rechteck Signal mit Referenzpunkt	LGF-Z mit Referenzpunkt, LG100 mit Adapterstecker 21HZA196	1	400
542-016	0,001/0,01 (automatische Umschaltung, abhängig vom Messgerät)	-	Digimatic-Code	Digimatic Messuhren Digimatic Einbaumessschieber Linear Gauge LGS/LGD	1	400

Funktionen	542-015	542-017	542-016
Nullstellung	●	●	●
PRESET	●	●	●
ABS/INC	●	●	●
BCD Ausgang	●	●	●
Fehleranzeige/Ausgang	●	●	●
MAX / MIN / Differenz-Messung	●	●	●
Metrisch/Zoll umschaltbar	●	●	●
Externes aufheben Maxwert-Hold	●	●	●
Zählrichtung umschaltbar	●	●	●
Extern PRESET/ZERO	●	●	●

Technische Daten

Anzeige	Grüne LED Anzeige, 6 Digits mit Vorzeichen
Energieversorgung	Anschlußterminal (M3 Schrauben) 12 bis 24 V DC, 6W oder weniger (500 mA max.) externe Spannungsversorgung. Netzteil gehört nicht zum Lieferumfang.
Beschreibung	Netzteil, Netzkabel und Anschlusskabel sind nicht im Lieferumfang enthalten. Zubehör weiter unten beachten.
Toleranzbewertungs-Anzeige	LED-Anzeige (3 Stufen: Gelb, Grün, Rot / 5 Stufen: Gelb, Gelb blinkend, grün, rot blinkend, rot)

Sonderzubehör

Nr.	Bezeichnung
02ADB440	Datenausgang-Stecker für ES Anzeige, für Litematic
357651	AC-Netzadapter 12V, CEE, (ohne Netzleitung 12BAK731)
02ZAA020	AC Kabelsatz CEE
02ADD930	Verbindungsleitung, 3-Draht Leitung für Netzteil
02ADF180	Externe Switchbox



02ADB440



02ADD930, 357651, 02ZAA020

EB-Counter für Linear Gauge

- Mit I/O-Steuerungsfunktion wie z.B. Gut / ± NG-Beurteilung (3/5 Stufen) oder Paralleler BCD-Ausgabefunktion.
- Dynamische Datenausgabe über analogen Ausgang

Funktionen	542-092-2	542-094-2	542-093-2
Nullstellung	●	●	●
PRESET	●	●	●
ABS/INC	●	●	●
BCD Ausgang	●	●	●
Digimatic Datenausgang	●	●	●
Fehleranzeige/Ausgang	●	●	●
Extern HOLD	●	●	●
MAX / MIN / Differenz-Messung	●	●	●
Metrisch/Zoll umschaltbar	●	●	●
Ausgabe I/O	●	●	●
Analogausgang	●	●	●
Zählrichtung umschaltbar	●	●	●
Extern PRESET/ZERO	●	●	●

Technische Daten

Anzeige	Grüne LED Anzeige, 6-stellig
Energieversorgung	Anschlußterminal (M3 Schrauben) 12 bis 24 V DC, 6W oder weniger (500 mA max.) externe Spannungsversorgung. Netzteil gehört nicht zum Lieferumfang.
Beschreibung	Netzteil, Netzkabel und Anschlusskabel sind nicht im Lieferumfang enthalten. Zubehör weiter unten beachten.
Toleranzbewertungs-Anzeige	LED-Anzeige (3 Stufen: Gelb, Grün, Rot / 5 Stufen: Gelb, Gelb blinkend, grün, rot blinkend, rot)

Sonderzubehör

Nr.	Bezeichnung
02ADB440	Datenausgang-Stecker für ES Anzeige, für Litematic
02ZAA020	AC Kabelsatz CEE
02ADD930	Verbindungsleitung, 3-Draht Leitung für Netzteil
02ADF180	Externe Switchbox
936937	Digimatic Leitung Flach, 10-Pin, 1 m
965014	Digimatic Leitung, Flach 10-Pin, 2 m
06AFM380D	USB Input Tool Direct (Digimatic USB), Digi/Digi 2, Flach, 10-pin Modell
02AZD790D	U-WAVE-T Leitung D, Flach, 10-pins



542-092-2



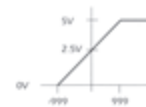
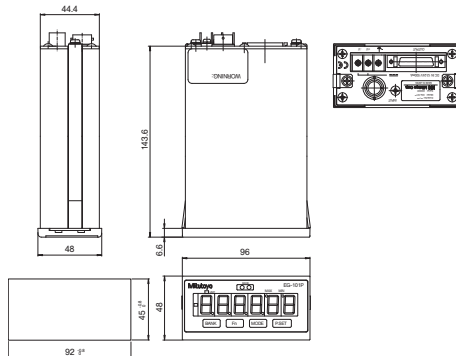
542-094-2



542-093-2



Nr.	Auflösung [mm]	Max. Eingangsfrequenz	Eingangssignal	Kompatibles Messgerät	# Eingänge	Gewicht [g]
542-092-2	0,0001/0,0005/ 0,001/0,005/0,01	1,25 Mhz (2-Phasen Rechteck Signal), Ansprechgeschwindigkeit abhängig vom angeschlossenen Linear Gauge	Differenzial Rechtecksignal	LGF, LGK, LGB, LG, LGM, LGH (ausgenommen LGF-Z mit Referenzpunkt, LGH mit einer Auflösung von 0,01 µm), LG100 mit Adapterstecker 21HZA195	1	400
542-094-2	0,0001/0,0005/ 0,001/0,005/0,01	1,25 Mhz (2-Phasen Rechteck Signal), Ansprechgeschwindigkeit abhängig vom angeschlossenen Linear Gauge	Differenzial Rechteck Signal mit Referenzpunkt	LGF-Z mit Referenzpunkt, LG100 mit Adapterstecker 21HZA196	1	400
542-093-2	0,001/0,01 (Automatische Umschaltung durch angeschlossenes Meßgerät)	-	Digimatic-Code	Digimatic Messuhren Digimatic Einbaumessschieber Linear Gauge LGS/LGD	1	400



Technische Daten:
 Ausgangsspannung: 2,5 V + Zählwert x
 Spannungsauflösung (25 mV/ 2,5 mV)
 Vollausschlag: 0 bis 5 V
 Ansprechgeschwindigkeit: 10 Hz (Aktualisierungszeit 5 ms)
 Genauigkeit: ± 5 % (0 bis 5 V) ± 0,5 % (2,5 V ± 200 mV, nach Offset-Abgleich)
 Die Genauigkeitsangaben beziehen sich auf Vollausschlag 5 V
 Lastwiderstand: 300 kΩ oder mehr

EH-Anzeigen für Linear Gauge

Multifunktionsanzeige.

- Die Standard RS-232C und USB Schnittstelle (in Verbindung mit der Software Sensorpak) erlaubt eine einfache Kommunikation mit einem externen PC
- Die RS LINK Funktion erlaubt, verschiedene EH-Counter über einen Bus zu verbinden (RS LINK, max. 10 Geräte).
- Bei Geräten mit zwei Eingängen sind Additions- und Subtraktionsberechnungen zwischen den Tastern möglich.



542-075D



542-071D, 542-073D, 542-072D



542-075D



542-071D

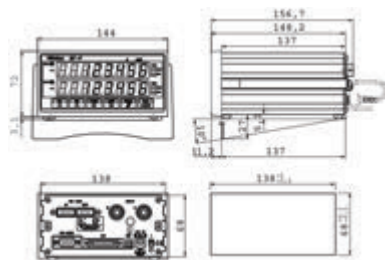


542-073D



542-072D

Nr.	Auflösung [mm]	Max. Eingangsfrequenz	Eingangssignal	Kompatibles Messgerät	# Eingänge	Gewicht [g]
542-075D	0,0001/0,001/0,01	2,5 Mhz (2-Phasen Rechteck Signal), Ansprechgeschwindigkeit abhängig vom angeschlossenen Linear Gauge	Differential Rechteck Signal	LGF, LGK, LGB, LG, LGM, LGH (ausgenommen LGF-Z mit Referenzpunkt, LGH mit einer Auflösung von 0,01 µm), LG100 mit Adapterstecker 21HZA195	1	760
542-071D	0,0001/0,001/0,01	2,5 Mhz (2-Phasen Rechteck Signal), Ansprechgeschwindigkeit abhängig vom angeschlossenen Linear Gauge	Differential Rechteck Signal	LGF, LGK, LGB, LG, LGM, LGH (ausgenommen LGF-Z mit Referenzpunkt, LGH mit einer Auflösung von 0,01 µm), LG100 mit Adapterstecker 21HZA195	2	800
542-073D	0,0001/0,001/0,01	2,5 Mhz (2-Phasen Rechteck Signal), Ansprechgeschwindigkeit abhängig vom angeschlossenen Linear Gauge	Differenzial Rechteck Signal mit Referenzpunkt	LGF-Z mit Referenzpunkt, LG100 mit Adapterstecker 21HZA196	2	800
542-072D	0,001/0,01 (automatische Einstellung durch Messgerät)	-	Digimatic-Code	Digimatic Messuhr Digimatic Einbaumessschieber Linear Gauge LGS/LGD	2	800



Funktionen	542-071D	542-073D	542-072D	542-075D
Digimatic Datenausgang	●	●	●	●
ON/OFF	●	●	●	●
Nullstellung	●	●	●	●
PRESET	●	●	●	●
Summe/Differenz von 2 Tastern	●	●		
ABS/INC			●	
BCD Ausgang	●	●	●	●
Fehleranzeige/Ausgang	●	●	●	●
Extern HOLD	●	●	●	●
MAX / MIN / Differenz-Messung	●	●	●	●
Metrisch/Zoll umschaltbar	●	●	●	●
Ausblenden der letzten Ziffer				●
RS link	●	●	●	●
RS-232C Ausgang	●	●	●	●
I/O Ausgang	●	●	●	●
USB Ausgang für SENSORPAK	●	●	●	●
Externe Toleranzeingabe (wenn ein PC genutzt wird)	●	●	●	●
Zählrichtung umschaltbar	●	●	●	●
Extern PRESET/ZERO	●	●	●	●

Technische Daten

Energieversorgung	Über Netzteil (12-24 V DC, 700 mA)
Anzeige	8-stellig und Vorzeichen, LED (grün)
Toleranzbewertungs-Anzeige	LED-Anzeige (3 Stufen: Gelb, Grün, Rot / 5 Stufen: Gelb blinkend, grün, rot blinkend, rot)

Standardzubehör

Nr.	Bezeichnung
02ZAA020	AC Kabelsatz CEE

Sonderzubehör

Nr.	Bezeichnung
02ADB440	Datenausgang-Stecker für ES Anzeige, für Litematic
936937	Digimatic Leitung Flach, 10-Pin, 1 m
965014	Digimatic Leitung, Flach 10-Pin, 2 m
06AFM380D	USB Input Tool Direct (Digimatic USB), Digi/Digi 2, Flach, 10-pin Modell
02AZD790D	U-WAVE-T Leitung D, Flach, 10-pins
12AAA807D	Kabel RS-232C 2 m Null Modem, Gekreuzt



02ADB440

EV-Anzeigen für Linear Gauges

- Bis zu sechs Taster können an ein Gerät angeschlossen werden. Es können bis zu 10 EV-Zähler an einen PC angeschlossen werden unter Nutzung der RS-Link Funktion, um die Konfiguration eines Mehrpunktmess-Systems mit max. 60 Tastern zu ermöglichen.
- Es kann aus einer Reihe von Ausgabemodi gewählt werden; I/O-Ausgabe für Gut / ± NG-Beurteilung (3 Stufen), BCD-Datenausgabe und RS-232-Ausgabe sind möglich.
- Haltewertmessungen für Größtwert, Kleinstwert, Differenz (Max.-Min.) usw. möglich.

Funktionen	542-063	542-067	542-064
Nullstellung	●	●	●
PRESET	●	●	●
ABS/INC	●	●	●
Fehleranzeige/Ausgang	●	●	●
Extern HOLD	●	●	●
MAX / MIN / Differenz-Messung	●	●	●
Metrisch/Zoll umschaltbar	●	●	●
RS link	●	●	●
RS-232C Ausgang	●	●	●
Zählrichtung umschaltbar	●	●	●
Extern PRESET/ZERO	●	●	●
Berechnungsfunktion (mit Formel)	●	●	●

Technische Daten

Energieversorgung	Anschlussterminal (Schraube M3) 12 bis 24V, (700 mA max für EV-Counter) (200 mA für D-EV Anzeige) Netzteil gehört nicht zum Lieferumfang
Anzeige	D-EV Anzeige: Rotes LED, 6 Digits mit Vorzeichen 8 Digits intern zum EV-Counter
Beschreibung	Netzteil, Netzkabel und Anschlusskabel sind nicht im Lieferumfang enthalten. Zubehör weiter unten beachten.
Toleranzbewertungs-Anzeige	LED Display (3 Stufen: Gelb, Grün, Rot)

Sonderzubehör

Nr.	Bezeichnung
02ADB440	Datenausgang-Stecker für ES Anzeige, für Litematic
02ZAA020	AC Kabelsatz CEE
02ADD930	Verbindungsleitung, 3-Draht Leitung für Netzteil
02ADD950	RS LINK Leitung, 0,5 m
936937	Digimatic Leitung Flach, 10-Pin, 1 m
965014	Digimatic Leitung, Flach 10-Pin, 2 m
12AAA807D	Kabel RS-232C 2 m Null Modem, Gekreuzt



02ADD400



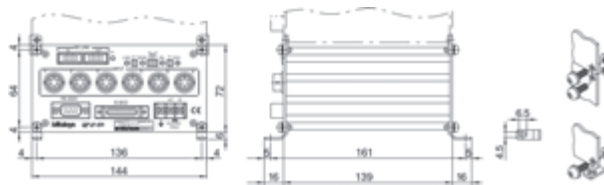
542-063



542-067

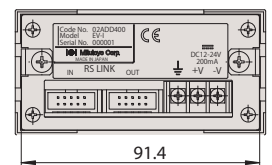
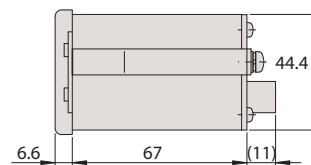
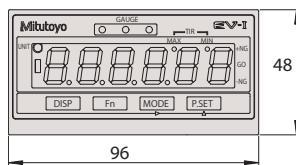


542-064



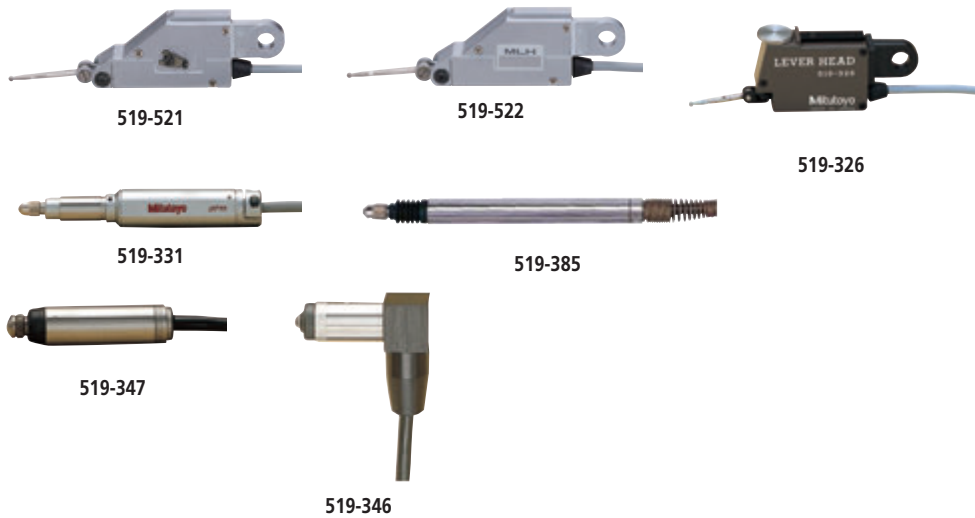
542-063

Nr.	Auflösung [mm]	Max. Eingangsfrequenz	Eingangssignal	Kompatibles Messgerät	# Eingänge	Gewicht [g]
542-063	0,0005/0,001/0,005/0,01 (no display)	1,25 MHz (2 Phasen Rechteck Signal), Ansprechgeschwindigkeit gemäß Spezifikation des Linear Gauge. Max. Zählggeschwindigkeit 5 MHz	Differenzial Rechtecksignal	LGF, LGK, LGB, LG, LGM, LGH (ausgenommen LGF-Z mit Referenzpunkt, LGH mit einer Auflösung von 0,01 µm), LG100 mit Adapterstecker 21HZA195	6	910
542-067	0,0005/0,001/0,005/0,01 (no display)	1,25 MHz (2 Phasen Rechteck Signal), Ansprechgeschwindigkeit gemäß Spezifikation des Linear Gauge. Max. Zählggeschwindigkeit 5 MHz	Differenzial Rechteck Signal mit Referenzpunkt	LGF-Z mit Referenzpunkt, LG100 mit Adapterstecker 21HZA196	6	910
542-064	0,001/0,01 (automatische Einstellung durch Messgerät)	-	Digimatic-Code	Digimatic Messuhren Digimatic Einbaumessschieber Linear Gauge LGS/LGD	6	830



"Mμ-Checker" Induktive Messtaster

- Halbbrückenschaltung
- 519-321 Messrichtung umschaltbar
- Die Tastspitze vom Messtaster 519-326 kann beliebig positioniert werden

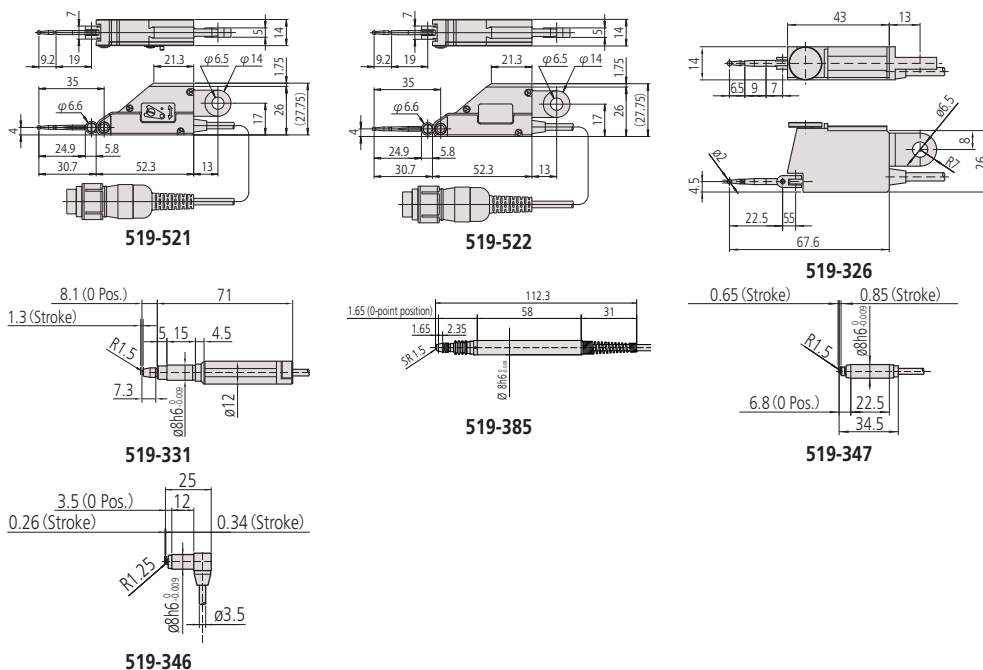


Schlanke Ausführung

Nr.	Messbereich	Hub [mm]	Bemerkungen	Linearität [%]	Messkraft [N]
519-331	± 0,5	± 0,65	Ausführung mit kleiner Messkraft	± 0,5	0,25
519-385	± 1,5	+ 2,3 - 1,7	Standardmodell	± 0,3	0,7 ± 0,14 N
519-346	± 0,25	+ 0,34 - 0,26	kompakte Ausführung	± 0,3	0,7
519-347	± 0,5	+ 0,85 - 0,65	Kompakte Ausführung	± 0,3	0,7

Fühlhebel-Ausführung

Nr.	Messbereich	Hub [mm]	Bemerkungen	Linearität [%]	Kugel Ø [mm]	Messkraft [N]	Gewicht [g]
519-521	± 0,5	± 0,6	Ausführung mit Drehlager, Messrichtung umschaltbar	± 0,3	2 mm	0,2	112
519-522	± 0,5	± 0,6	Ausführung mit Drehlager und kleiner Messkraft	± 0,3	2 mm	0,02	112
519-326	± 0,5	± 0,6	Hochgenaue Ausführung mit Parallel-Federn	± 0,3	2 mm	0,15	112

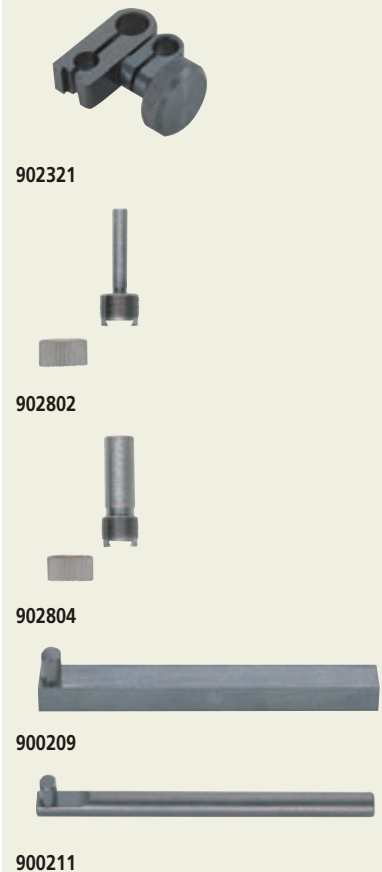


Technische Daten

Maßstab	Linearspannung Differentialübertrager (Halbbrücke)
Trägerfrequenz	5 kHz
Steuerspannung	3 V eff (sinus)
Anschlußstecker	DIN 5 Pin

Sonderzubehör

Nr.	Bezeichnung
900321	Schwenkklemme, für D=4/8 mm, Schwabenschwanz
900209	Einspannschaft für Schwenkklemme, 9x9 mm, 100 mm Länge
900211	Einspannschaft für Schwenkklemme, D=8 mm, 115 mm Länge



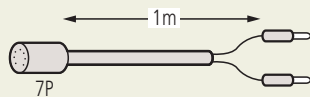
Anzeigeeinheit "M μ -Checker"

- Mit einem optionalen Interface können die Messwerte vom analogen M μ -Checker digital ausgegeben werden.

	519-551D	519-553D	519-561D
Funktionen			
Nullstellung	●	●	●
Digimatic Datenausgang			●
Berechnungsfunktion (mit Formel)		●	●
Technische Daten			
Ausgangsverstärkung	± 1V/FS Linearität: ±0,1%/FS (ohne Tasterfehler)		
Abmessungen (BxTxH)	134 x 183 x 208 mm		

Sonderzubehör

Nr.	Bezeichnung
934795	Analog-Ausgang Kabel, 519-551 / 553 / 561
529035	Analog Grenzsingalausgangsanschluss (7-polig), 519-551 / 553 / 561
934386	Verlängerungsleitung für Messtaster (5 m), 519-551 / 553 / 561 / 355
936937	Digimatic Leitung Flach, 10-Pin, 1 m
965014	Digimatic Leitung, Flach 10-Pin, 2 m



529035

* 936937 und 965014 nur für 519-561D



519-551D



519-553D



519-561D

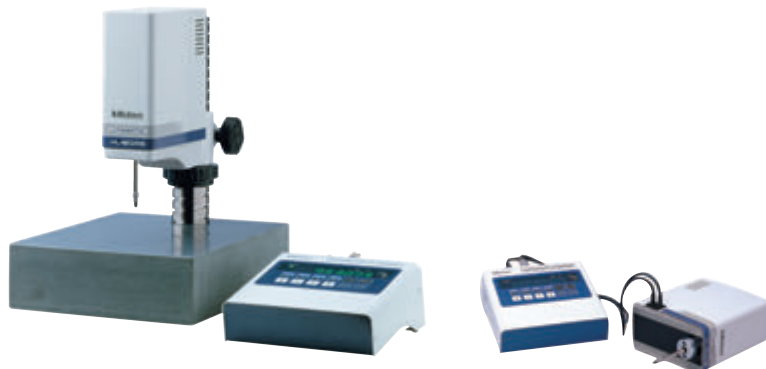
Nr.	Ansprechgeschwindigkeit	Linearität [%]	Sofortige Nullsetstellung effektive Zone	Kanäle	Gewicht [[kg]]
519-551D	ca. 0,3s	± 1%/FS (zusätzlich Fehler des Messtasters)	± 15%/FS	1	2,4
519-553D	ca. 0,3s	± 1%/FS (zusätzlich Fehler des Messtasters)	± 15%/FS	2	2,4
519-561D	ca. 0,3s	± 3 digit ± 1 (Fehler des Messtasters)	± 0,68 mm	2	2,6

FS=Vollausschlag gewählter Messbereich

LITEMATIC VL-50 Hohe Präzision, motorisiert mit geringer Messkraft

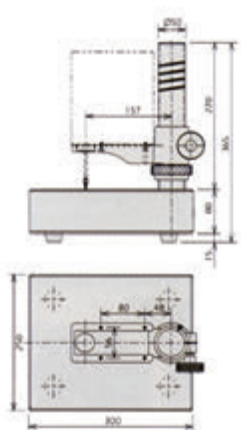
Litematic VL-50

- Hochgenauer Messtaster mit einer Messkraft von **0,01 N** (1 gf) und einer Auflösung von 0,01 μm .
- Durch die konstante und niedrige Messkraft besonders geeignet für die Messung von weichen Materialien wie: Gummi, Kunststoff, Filmstärken oder empfindlichen Formteilen.
- Motorisch angetriebene Spindelbewegung mit verschiedenen Spindelgeschwindigkeiten.

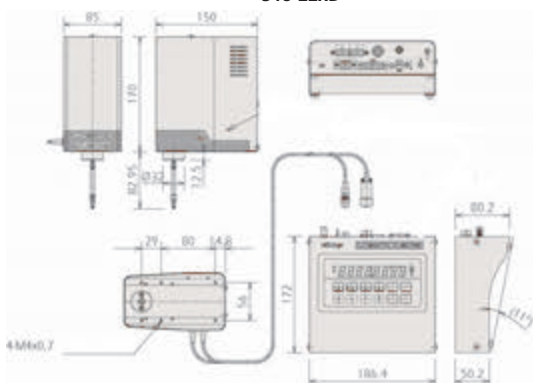


318-22xD (957460 Sonderzubehör)

318-22xD



957460 Messtativ



Nr.	Genauigkeit	Messkraft [N]	Typ
318-226D	$(0,5 + L/100)\mu\text{m}$ L = Messhöhe	0,01 N (1 gf)	VL-50S-B
318-227D	$(0,5 + L/100)\mu\text{m}$ L = Messhöhe	0,15 N (15 gf)	VL-50S-15-B
318-228D	$(0,5 + L/100)\mu\text{m}$ L = Messhöhe	1 N (102 gf)	VL-50S-100-B

Funktionen	
ZERO/ABS	●
Datenausgang	●
PRESET	●
Tastensperre	●
Metrisch/Zoll umschaltbar	●
Toleranzeingabe (3 oder 5 Stufen)	●
Motorische Spindelbewegung	●
Modus : Max-Min (TIR)	●
Zählrichtung umschaltbar	●

Technische Daten

Messbereich	0-50 mm
Datenausgang	DIGIMATIC RS 232C INTERFACE I/O

Sonderzubehör

Nr.	Bezeichnung
957460	Messtativ
02ADB440	Datenausgang-Stecker für ES Anzeige, für Litematic
936937	Digimatic Leitung Flach, 10-Pin, 1 m
965014	Digimatic Leitung, Flach 10-Pin, 2 m
12AAA807D	Kabel RS-232C 2 m Null Modem, Gekreuzt
06AFM380D	USB Input Tool Direct (Digimatic USB), Digi/Digi 2, Flach, 10-pin Modell
02AZD790D	U-WAVE-T Leitung D, Flach, 10-pins

Verbrauchsartikel

Nr.	Bezeichnung
901312	Messeinsatz, Kugel, L=7,3 mm, Hartmetall



Fordern Sie unseren ausführlichen Prospekt an!

LITEMATIC VL-50 Hohe Präzision, motorisiert mit geringer Messkraft

Funktionen	
ZERO/ABS	●
Datenausgang	●
PRESET	●
Tastensperre	●
Metrisch/Zoll umschaltbar	●
Toleranzeingabe (3 oder 5 Stufen)	●
Motorische Spindelbewegung	●
Modus : Max-Min (TIR)	●
Zählrichtung umschaltbar	●

Technische Daten

Messbereich	0-50 mm
Datenausgang	Digimatic RS-232C INTERFACE I/O

Sonderzubehör

Nr.	Bezeichnung
02ADB440	Datenausgang-Stecker für ES Anzeige, für Litematic
936937	Digimatic Leitung Flach, 10-Pin, 1 m
965014	Digimatic Leitung, Flach 10-Pin, 2 m
12AAA807D	Kabel RS-232C 2 m Null Modem, Gekreuzt
06AFM380D	USB Input Tool Direct (Digimatic USB), Digi/Digi 2, Flach, 10-pin Modell
02AZD790D	U-WAVE-T Leitung D, Flach, 10-pins

Verbrauchsartikel

Nr.	Bezeichnung
901312	Messeinsatz, Kugel, L=7,3 mm, Hartmetall



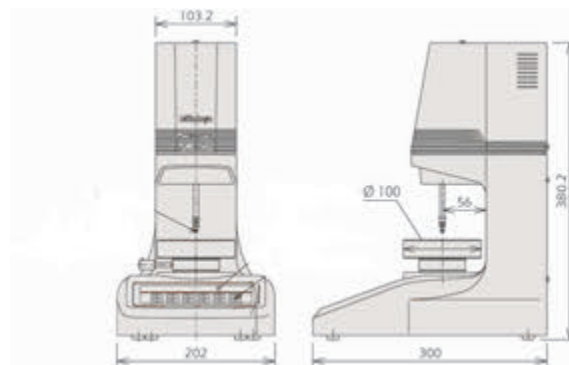
Fordern Sie unseren ausführlichen Prospekt an!

Litematic VL-50

- Hochgenauer Messtaster mit einer Messkraft von **0,01 N** (1 gf) und einer Auflösung von 0,01 µm.
- Durch die konstante und niedrige Messkraft besonders geeignet für die Messung von weichen Materialien wie: Gummi, Kunststoff, Filmstärken oder empfindlichen Formteilen.
- Motorisch angetriebene Spindelbewegung mit verschiedenen Spindelgeschwindigkeiten.



318-22xD



318-22xD

Nr.	Genauigkeit	Messkraft [N]	Typ
318-221D	$\pm(0,5 + L/100)$ µm L = Messhöhe	0,01 N (1 gf)	VL-50 B
318-222D	$\pm(0,5 + L/100)$ µm L = Messhöhe	0,15 N (15 gf)	VL-50-15-B
318-223D	$(0,5 + L/100)$ µm L = Messhöhe	1 N (102 gf)	VL-50-100-B

Laser Scan Mikrometer Mess- und Digitalanzeige
Seite 389

Laser Scan Mikrometer Messeinheit
Seite 390

Laser Scan Mikrometer
Seite 393

Laser Scan Mikrometer Digitalanzeige
Seite 394

Sonderzubehör Laser Scan Mikrometer
Seite 396



Laser Scan Mikrometer Mess- und Digitalanzeige

Funktionen	
GO/±NG Bewertung	●
OFFSET	●
Beispielmessung	●
Statistische Berechnung für DP-1VA	●
Datenausgang	●
Nullstellung	●
PRESET	●
Gruppenbeurteilung	●
Werkstück Positionsanzeige	●
Messung von transparenten Objekten	●
Automatische Messung	●
Abnorme Daten löschen	●

Technische Daten

Linearität bei 20°C *1	Gesamter Messbereich: ± 0,5 µm Teilmessstrecke ± (0,3 + 0,1ΔD) µm
Positionsfehler*2	±0,05 µm
Messbereich	3 x 25 mm
Wellenlänge des Lasers	650 nm, sichtbar
Messfrequenz	1600 scans/s
Abtastgeschwindigkeit des Lasers	56m/s
Vorgeschriebene Laser-norm	IEC
Hauptanzeige	16-stellige Fluoreszenzanzeige
Schnittstellen	RS-232C, Analog I/O, Fußschalter
Wiederholpräzision (±2σ)	±0,045 µm
Energieversorgung	100 - 240VAC, 40 VA, 50/60Hz

Sonderzubehör

Nr.	Bezeichnung
02AGD180	Kalibriersatz, Ø 1 mm; Ø 25 mm
02AGD270	Verstellbare Halterung
02AGD280	Verstellbarer Haltersatz für LSM-6902H
02AGD440	Zentriersupport
02AGD450	Verstellbarer V-Block

*1 In der Mitte des Messfelds

*2 Fehler aufgrund der Werkstückverschiebung entweder in Richtung der optischen Achse oder in Scanrichtung

ΔD = Differenz zwischen Meisterteil und Werkstück



Ausführliche Informationen entnehmen Sie bitte den Produktprospekten.

Das LSM-6902H ist ein hochgenaues berührungsloses Laser Scan Messsystem. Ideales Messsystem für berührungsempfindliche Teile die schnell mit einer sehr hohen Genauigkeit gemessen werden müssen.

Das Lasersystem bietet Ihnen die folgenden Vorteile:

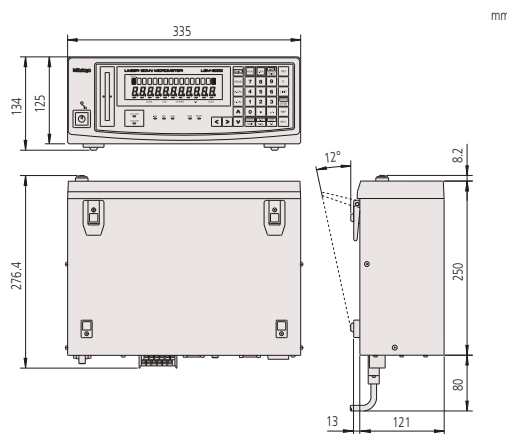
- Geeignet für Prüfstiftmessungen
- Großer Messbereich Ø 0,1 mm bis Ø 25 mm
- Liefert äußerst hohe Präzision bei einer Linearität von ±0,5 µm über den gesamten Messbereich und von ±(0,3+0,1ΔD) µm auf Teilmessstrecken
- Äußerst hohe Wiederholpräzision von ±0,05 µm



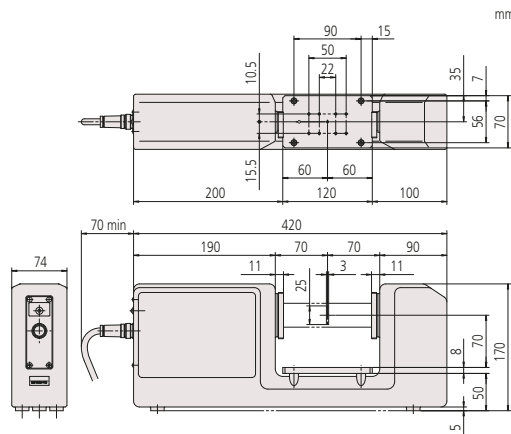
LSM-6902H Anzeigeeinheit und LSM-6902H - Meßeinheit

Metrisch

Nr.	Messbereich [mm]	Auflösung (einstellbar)
544-498D	0.1 - 25	0,01-10 µm



LSM-6902H Digitalanzeige



LSM-6902H Messeinheit

Laser Scan Mikrometer Messeinheit

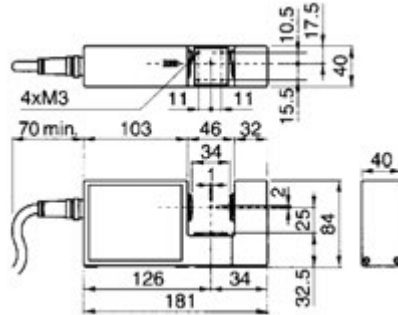
LSM-500S

Hochgenaues berührungsloses Messsystem

- Messbereich ab $\varnothing 5 \mu\text{m}$.
- Liefert äußerst hohe Präzision bei einer Linearität von $\pm 0,3 \mu\text{m}$ über den gesamten Messbereich (5 μm bis 2 mm).
- Hohe Scanrate von 3200 scans/s



LSM-500S



Metrisch

Nr.	Messbereich [mm]	Auflösung (einstellbar)
544-532	0.005 - 2	0,00001-0,01 mm

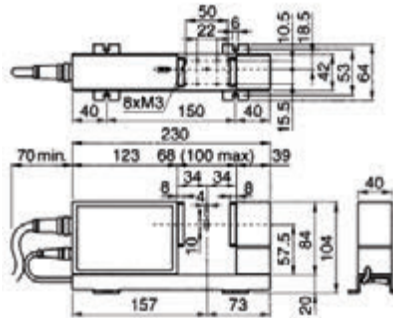
LSM-501S

Hochgenaues berührungsloses Messsystem

- Liefert äußerst hohe Präzision bei einer Linearität von $\pm 0,5 \mu\text{m}$ über den gesamten Messbereich (0,05 mm bis 10 mm) und von $\pm (0,3+0,1\Delta D) \mu\text{m}$ auf Teilmessstrecken.
- Äußerst hohe Wiederholpräzision von $\pm 0,04 \mu\text{m}$.
- Hohe Scanrate von 3200 scans/s.



LSM-501S



Metrisch

Nr.	Messbereich [mm]
544-534	0.05 - 10



Technische Daten

Linearität bei 20°C *1	$\pm 0,3 \mu\text{m}$
Positionsfehler*2	$\pm 0,4 \mu\text{m}$
Messbereich	1 x 2 mm
Wellenlänge des Lasers	650 nm, sichtbar
Messfrequenz	3200 scans/s
Abtastgeschwindigkeit des Lasers	76m/s
Vorgeschriebene Laser-norm	IEC, FDA
Wiederholpräzision ($\pm 2\sigma$)	$\pm 0,03 \mu\text{m}$

Sonderzubehör

Nr.	Bezeichnung
02AGD110	Kalibriersatz ($\varnothing 0,1-2 \text{ mm}$), $\varnothing 0,1 \text{ mm}$; $\varnothing 2 \text{ mm}$
02AGD200	Drahtführungsrollen, für LSM-500
02AGD220	Freiblasvorrichtung
02AGN780A	Signal Verlängerungsleitung 5 m
02AGN780B	Signal Verlängerungsleitung 10 m
02AGN780C	Signal Verlängerungsleitung 15 m
02AGN780D	Signal Verlängerungsleitung 20 m
02AGC150A	Relais Verlängerungsleitung 1 m
02AGC150B	Relais Verlängerungsleitung 3 m
02AGC150C	Relais Verlängerungsleitung 5 m



Technische Daten

Linearität bei 20°C *1	Gesamter Messbereich: $\pm 0,5 \mu\text{m}$ Teilmessstrecke $\pm (0,3+0,1\Delta D) \mu\text{m}$
Positionsfehler*2	$\pm 0,5 \mu\text{m}$
Messbereich	2 x 10 mm ($\varnothing 0,05 - 1 \text{ mm}$)
Wellenlänge des Lasers	650 nm, sichtbar
Messfrequenz	3200 scans/s
Abtastgeschwindigkeit des Lasers	113 m/s
Vorgeschriebene Laser-norm	IEC, FDA
Wiederholpräzision ($\pm 2\sigma$)	$\pm 0,04 \mu\text{m}$

Sonderzubehör

Nr.	Bezeichnung
02AGD120	Kalibriersatz, $\varnothing 0,1 \text{ mm}$; $\varnothing 10 \text{ mm}$
02AGD210	Drahtführungsrollen, für LSM 501S
02AGD230	Freiblasvorrichtung
02AGD270	Verstellbare Halterung
02AGD400	Verstellbarer Haltersatz
02AGD440	Zentriersupport
02AGD450	Verstellbarer V-Block
02AGN780A	Signal Verlängerungsleitung 5 m
02AGN780B	Signal Verlängerungsleitung 10 m
02AGN780C	Signal Verlängerungsleitung 15 m
02AGN780D	Signal Verlängerungsleitung 20 m
02AGC150A	Relais Verlängerungsleitung 1 m
02AGC150B	Relais Verlängerungsleitung 3 m
02AGC150C	Relais Verlängerungsleitung 5 m

02AGD440 und 02AGD450 : Verwendung mit einem verstellbaren Messtisch

*1 in der Mitte des Messfelds

*2 Fehler aufgrund der Werkstückverschiebung entweder in Richtung der optischen Achse oder in Scanrichtung

ΔD = Differenz im Durchmesser zwischen Meisterstück und Werkstück

Laser Scan Mikrometer Messeinheit



Technische Daten

Linearität bei 20°C *1	Gesamter Messbereich: ± 1 µm Teilmessstrecke ± (0,6 + 0,1ΔD) µm
Positionsfehler*2	± 1,5 µm
Messbereich	10 x 30 mm
Wellenlänge des Lasers	650 nm, sichtbar
Messfrequenz	3200 scans/s
Abtastgeschwindigkeit des Lasers	226 m/s
Vorgeschriebene Laser-norm	IEC, FDA
Wiederholpräzision (±2σ)	± 0,11 µm

Sonderzubehör

Nr.	Bezeichnung
02AGD130	Kalibriersatz, Ø 1 mm; Ø 30 mm
02AGD240	Freiblasvorrichtung
02AGD270	Verstellbare Halterung
02AGD440	Zentriersupport
02AGD450	Verstellbarer V-Block
02AGD490	Verstellbarer Haltersatz
02AGN780A	Signal Verlängerungsleitung 5 m
02AGN780B	Signal Verlängerungsleitung 10 m
02AGN780C	Signal Verlängerungsleitung 15 m
02AGN780D	Signal Verlängerungsleitung 20 m
02AGC150A	Relais Verlängerungsleitung 1 m
02AGC150B	Relais Verlängerungsleitung 3 m
02AGC150C	Relais Verlängerungsleitung 5 m

02AGD440 und 02AGD450 : Verwendung mit einem verstellbaren Messtisch

Technische Daten

Linearität bei 20°C *1	Gesamter Messbereich: ± 3 µm Teilmessstrecke ± (1,5 + 0,5ΔD) µm
Positionsfehler*2	± 4 µm
Messbereich	20 x 60 mm
Wellenlänge des Lasers	650 nm, sichtbar
Messfrequenz	3200 scans/s
Abtastgeschwindigkeit des Lasers	452 m/s
Vorgeschriebene Laser-norm	IEC, FDA
Wiederholpräzision (±2σ)	± 0,36 µm

Sonderzubehör

Nr.	Bezeichnung
02AGD140	Kalibriersatz, Ø 1 mm; Ø 60 mm
02AGD520	Verstellbarer Haltersatz
02AGD580	Zentriersupport
02AGD590	Verstellbarer V-Block
02AGD250	Freiblasvorrichtung
02AGN780A	Signal Verlängerungsleitung 5 m
02AGN780B	Signal Verlängerungsleitung 10 m
02AGN780C	Signal Verlängerungsleitung 15 m
02AGN780D	Signal Verlängerungsleitung 20 m
02AGC150A	Relais Verlängerungsleitung 1 m
02AGC150B	Relais Verlängerungsleitung 3 m
02AGC150C	Relais Verlängerungsleitung 5 m

02AGD580 und 02AGD590 : Verwendung mit einem verstellbaren Messtisch

*1in der Mitte des Messfelds

*2Fehler aufgrund der Werkstückverschiebung entweder in Richtung der optischen Achse oder in Scanrichtung

ΔD = Differenz zwischen Meisterteil und Werkstück

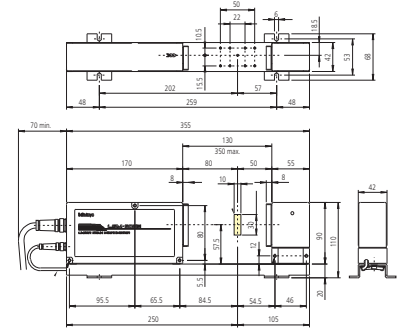
LSM-503S

Hochgenaues berührungsloses Messsystem

- Universalgerät mit einem Messbereich zwischen 0,3 mm und 30 mm.
- Liefert hohe Präzision bei einer Linearität von ± 1 µm über den gesamten Messbereich und von ± (0,6+0,1ΔD) µm auf Teilmessstrecken.
- Ausgezeichnete Wiederholpräzision von ± 0,1 µm.
- Hohe Scanrate von 3200 scans/s.



LSM-503S



Metrisch

Nr.	Messbereich [mm]
544-536	0.3 - 30

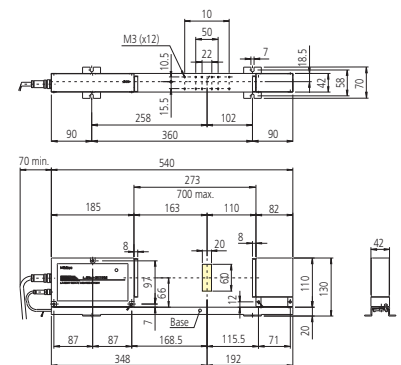
LSM-506S

Hochgenaues berührungsloses Messsystem

- Universalgerät mit einem sehr groß dimensionierten Messbereich zwischen 1 mm und 60 mm.
- Liefert hohe Präzision bei einer Linearität von ± 3 µm über den gesamten Messbereich und von ± (1,5+0,5ΔD) µm auf Teilmessstrecken.
- Ausgezeichnete Wiederholpräzision von ± 0,36 µm.
- Hohe Scanrate von 3200 scans/s.



LSM-506S



Metrisch

Nr.	Auflösung (einstellbar)
544-538	0,0005-0,1 mm

Laser Scan Mikrometer Messeinheit

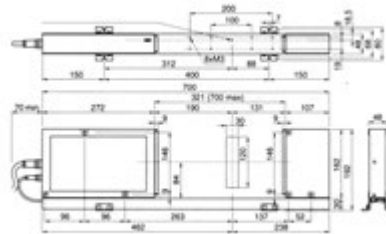
LSM-512S

Hochgenaues berührungsloses Messsystem

- Universalgerät mit einem sehr groß dimensionierten Messbereich zwischen 1 mm und 120 mm.
- Liefert hohe Präzision bei einer Linearität von $\pm 6 \mu\text{m}$ über den gesamten Messbereich und von $\pm (4+0,5\Delta D) \mu\text{m}$ auf Teilmessstrecken.
- Ausgezeichnete Wiederholpräzision von $\pm 0,8 \mu\text{m}$.
- Hohe Scanrate von 3200 scans/s.



LSM-512S



Metrisch

Nr.	Messbereich [mm]
544-540	1 - 120

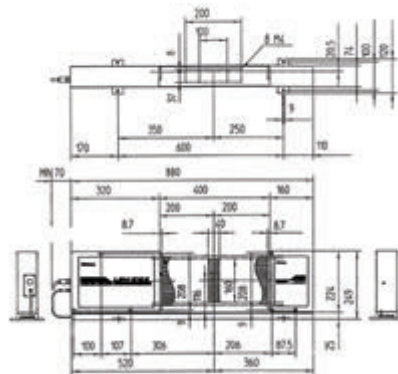
LSM-516S

Hochgenaues berührungsloses Messsystem

- Universalgerät mit einem extrem groß dimensionierten Messbereich zwischen 1 mm und 160 mm.
- Liefert hohe Präzision bei einer Linearität von $\pm 7 \mu\text{m}$ über den gesamten Messbereich und von $\pm (4+2\Delta D) \mu\text{m}$ auf Teilmessstrecken.
- Ausgezeichnete Wiederholpräzision von $\pm 1,4 \mu\text{m}$.
- Hohe Scanrate von 3200 scans/s.



LSM-516S



Metrisch

Nr.	Messbereich [mm]	Auflösung (einstellbar)
544-542	1 - 160	0,0001-0,1 mm



Technische Daten

Linearität bei 20°C *1	Gesamter Bereich: $\pm 6 \mu\text{m}$ Teilmessstrecke $\pm (4 + 0,5\Delta D) \mu\text{m}$
Positionsfehler*2	$\pm 8 \mu\text{m}$
Messbereich	30 x 120 mm
Wellenlänge des Lasers	650 nm, sichtbar
Messfrequenz	3200 scans/s
Abtastgeschwindigkeit des Lasers	904 m/s
Vorgeschriebene Laser-norm	IEC, FDA
Wiederholpräzision ($\pm 2\sigma$)	$\pm 0,8 \mu\text{m}$

Sonderzubehör

Nr.	Bezeichnung
02AGD150	Kalibriersatz, Ø 20 mm; Ø 120 mm
02AGD260	Freiblasvorrichtung
02AGN780A	Signal Verlängerungsleitung 5 m
02AGN780B	Signal Verlängerungsleitung 10 m
02AGN780C	Signal Verlängerungsleitung 15 m
02AGN780D	Signal Verlängerungsleitung 20 m
02AGC150A	Relais Verlängerungsleitung 1 m
02AGC150B	Relais Verlängerungsleitung 3 m
02AGC150C	Relais Verlängerungsleitung 5 m



Technische Daten

Linearität bei 20°C *1	Gesamter Bereich: $\pm 7 \mu\text{m}$ Teilmessstrecke $\pm (4+2\Delta D) \mu\text{m}$
Positionsfehler*2	$\pm 8 \mu\text{m}$
Messbereich	40 x 160 mm
Wellenlänge des Lasers	650 nm, sichtbar
Messfrequenz	3200 scans/s
Abtastgeschwindigkeit des Lasers	1.206 m/s
Vorgeschriebene Laser-norm	IEC, FDA
Wiederholpräzision ($\pm 2\sigma$)	$\pm 1,4 \mu\text{m}$

Sonderzubehör

Nr.	Bezeichnung
02AGM300	Kalibriersatz, Ø 20 mm; Ø 160 mm
02AGN780A	Signal Verlängerungsleitung 5 m
02AGN780B	Signal Verlängerungsleitung 10 m
02AGN780C	Signal Verlängerungsleitung 15 m
02AGN780D	Signal Verlängerungsleitung 20 m
02AGC150A	Relais Verlängerungsleitung 1 m
02AGC150B	Relais Verlängerungsleitung 3 m
02AGC150C	Relais Verlängerungsleitung 5 m

*1 in der Mitte des Messfelds

*2 Fehler aufgrund der Werkstückverschiebung entweder in Richtung der optischen Achse oder in Scanrichtung

ΔD = Differenz zwischen Meisterteil und Werkstück



Fordern Sie unseren ausführlichen Prospekt an!

Laser Scan Mikrometer

LSM-9506

Tischmodell, hochgenaues berührungsloses Messsystem

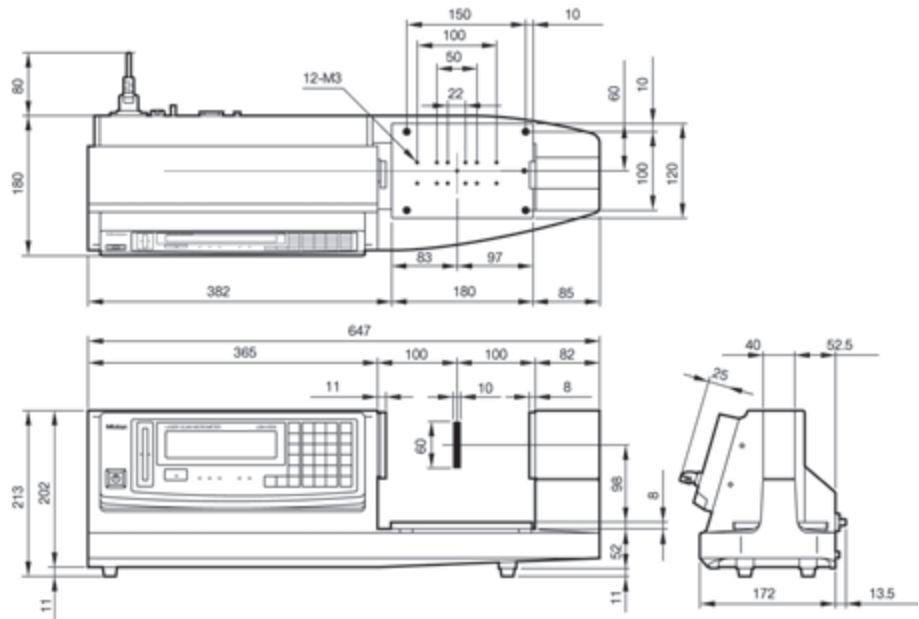
- Aufgrund des besonderen Designs, das Anzeige- und Messteil in einer Einheit integriert, eignet es sich ideal als Tischmodell für Messungen im Prüfraum.
- Eine Funktion für statistische Berechnungen steht zur Verfügung.
- RS-232C-Schnittstelle und SPC-Ausgang werden in der Standardausstattung angeboten.



LSM-9506

Metrisch

Nr.	Messbereich [mm]	Auflösung (einstellbar)
544-115D	0.5 - 60	0,0005-0,1 mm



Funktionen	
GO/±NG Bewertung	●
OFFSET	●
Beispielmessung	●
Statistische Berechnung für DP-1VA	●
Datenausgang	●
Nullstellung	●
PRESET	●
Gruppenbeurteilung	●
Werkstück Positionsanzeige	●
Messung von transparenten Objekten	●
Automatische Messung	●
Abnorme Daten löschen	●

Technische Daten

Linearität bei 20°C *1	±2,5 µm
Positionsfehler*2	±2,5 µm
Messbereich	10 x 60 mm
Wellenlänge des Lasers	650 nm, sichtbar
Messfrequenz	1600 scans/s
Abtastgeschwindigkeit des Lasers	226 m/s
Vorgeschriebene Laser-norm	IEC
Hauptanzeige	16-stellige Fluoreszenzanzeige
Schnittstellen	RS-232C, Digimatic, Fußschalter
Wiederholpräzision (±2σ)	±0,6 µm
Energieversorgung	100-240VAC, 40VA, 50/60Hz

Sonderzubehör

Nr.	Bezeichnung
02AGD140	Kalibriersatz, Ø 1 mm; Ø 60 mm
02AGD680	Verstellbarer Haltersatz
02AGD580	Zentriersupport
02AGD590	Verstellbarer V-Block
936937	Digimatic Leitung Flach, 10-Pin, 1 m
937179T	Fußschalter



Fordern Sie unseren ausführlichen Prospekt an!

*1 In der Mitte des Messfelds

*2 Fehler aufgrund der Werkstückverschiebung entweder in Richtung der optischen Achse oder in Scanrichtung

Laser Scan Mikrometer Digitalanzeige

Laser Scan Mikrometer Einbau Digitaleinzeige

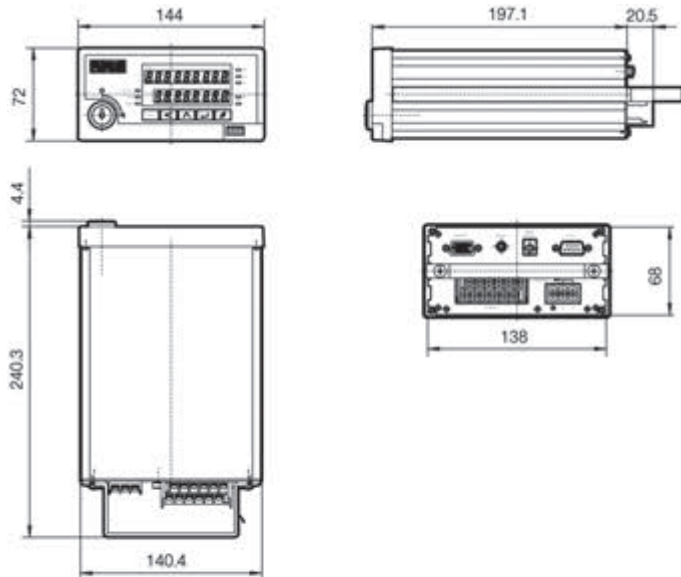
- Das Modell für den Rackeinbau (mit DIN-Maßen) ermöglicht die einfache Systemintegration.
- Funktionen: Mittelwertberechnung, Maximalwert/Minimalwert und Spannweite (MAX-MIN).
- Wahlmöglichkeit zwischen der Segmentmessung (max. 7 Segmente) oder der Kantenmessung (1 bis 255 Kanten).
- RS-232C-, I/O und analoge Schnittstelle stehen in der Standardausstattung zur Verfügung.
- Die Wahl zwischen arithmetischer und gleitender Mittelung ist ebenfalls möglich.
- GO/±NG-Bewertung.



LSM-5200 Anzeigeeinheit

Nr.

544-047



Funktionen	
ZERO/ABS	●
GO/±NG Bewertung	●
OFFSET	●
Beispielmessung	●
Statistische Berechnung für DP-1VA	●
Datenausgang	●
PRESET	●
Werkstück Positionsanzeige	●
Messung von transparenten Objekten	●
Automatische Messung	●
Abnorme Daten löschen	●

Technische Daten

Hauptanzeige	9-stellige Fluoreszenzanzeige
Schnittstellen	USB 2, RS-232C, Analog I/O, Fußschalter
Energieversorgung	+24VDC ±10%, 1A

Laser Scan Mikrometer Digitalanzeige

Funktionen	
GO/±NG Bewertung	●
OFFSET	●
Beispielmessung	●
Statistische Berechnung für DP-1VA	●
Datenausgang	●
Nullstellung	●
PRESET	●
Gruppenbeurteilung	●
Werkstück Positionsanzeige	●
Messung von transparenten Objekten	●
Automatische Messung	●
Abnorme Daten löschen	●

Technische Daten

Vorgeschriebene Laser-norm	IEC, FDA (544-534), JIS (544-533)
Hauptanzeige	16-stellige Fluoreszenzanzeige
Schnittstellen	RS-232C, Analog I/O, Fußschalter
Energieversorgung	100-240V AC, 40 VA, 50/60Hz

Sonderzubehör

Nr.	Bezeichnung
02AGC840	Digimatic (SPC) Ausgangsschnittstelle, LSM 6200/6900 2x Digimatic
02AGC880	Zusätzliche I/O Analog Schnittstelle, LSM 6200/6900
02AGC910	BCD Schnittstelle, LSM 6200/6900
02AGP150	Dualeinsatzkarte
02AGD600C	Drucker f. LSM



Fordern Sie unseren ausführlichen Prospekt an!

Die LSM-6200 Anzeigeeinheit für Laser Scan Mikrometer ist eine vielseitige Anzeige dessen Dual-Anzeige eine stetige Überwachung der Messwerte ermöglicht.

Die Anzeigeeinheit bietet Ihnen die folgenden Vorteile:

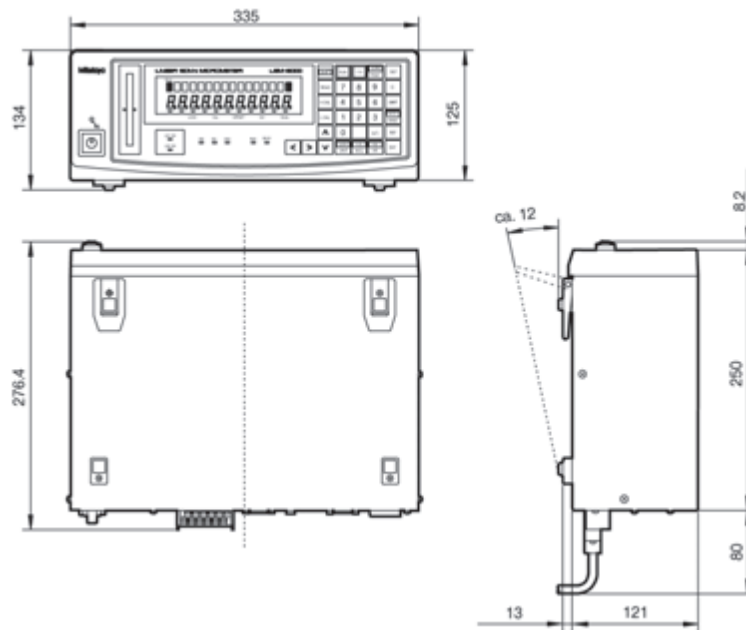
- Mit dieser Dual-Anzeige können kontinuierlich zwei Messwerte überwachen
- Gleichzeitige Anzeige von Segment oder Kantenmessung möglich. "Segment Messung" (7 Segmente max.) oder "Kantenmessung" (1 bis 255 Kanten) können ausgewählt werden.
- Vorbereitet für RS-232C und I/O Schnittstelle.
- Statistische Berechnungen und Eliminierung abnormaler Daten



LSM-6200 Anzeigeeinheit

Metrisch

Nr.
544-071D



02AGP150 - Zusatzkarte für Dual-Einsatz

Sonderzubehör Laser Scan Mikrometer

Zubehör



Fordern Sie unseren ausführlichen Prospekt an!

	Nr.	Anwendung	Beschreibung	
	937179T	LSM-6200/6900/9506	Fußschalter mit 3,5 mm Klinckenstecker	
	937179T.		Fußschalter	
	02AGD110	LSM-500S	Kalibrierset \varnothing 0,1 mm ; 2mm	
	02AGD120	LSM-501S	Kalibriersatz (\varnothing 0,1-10 mm)	
	02AGD130	LSM-503S	Kalibriersatz (\varnothing 1-30 mm)	
	02AGD140	LSM-506S	Kalibriersatz (\varnothing 1-60 mm)	
	02AGD150	LSM-512S	Kalibriersatz (\varnothing 20-120 mm)	
	02AGD170	LSM-9506	Kalibriersatz (\varnothing 1-60 mm)	
	02AGD180	LSM-902	Kalibrierset (\varnothing 1-25 mm)	
	02AGM300	LSM-516S	Kalibriersatz (\varnothing 20-160 mm)	
		02AGD200	LSM-500S	Führung für Drahtmessung
		02AGD210	LSM-501S	Führung für Drahtmessung
	02AGD220	LSM-500S	Freiblasvorrichtung	
	02AGD230	LSM-501S	Freiblasvorrichtung	
	02AGD240	LSM-503S	Freiblasvorrichtung	
	02AGD250	LSM-506S	Freiblasvorrichtung	
	02AGD260	LSM-512S	Freiblasvorrichtung	
	02AGD270	LSM-501/503/90	Höhenverstellbare Halterung	
	02AGD400	LSM-501	Verstellbarer Haltersatz	
	02AGD490	LSM-503	Verstellbarer Haltersatz	
	02AGD520	LSM-506S	Verstellbarer Haltersatz	
	02AGD280	LSM-6902H	Verstellbarer Haltersatz	
	02AGD370	LSM-9506	Verstellbarer Haltersatz	
	02AGD680	LSM-501S/503S/6902H	Verstellbarer Haltersatz	
		02AGD440	LSM-501S/503S/902	Zentriersupport
02AGD580		LSM-506S/9506	Zentriersupport	
02AGD550		LSM-506	V-Block	
02AGD560		LSM-506	V-Block	
02AGD570		LSM-506	V-Block	
02AGD450		LSM-501S / 503S / 6902H	Verstellbarer V-Block	
02AGD590		LSM-506S / 9506	Verstellbarer V-Block	



Fordern Sie unseren ausführlichen Prospekt an!

Sonderzubehör Laser Scan Mikrometer

Sonderzubehör

	Nr.	Anwendung	Beschreibung
 Digimatic Datenausgang	02AGC840	LSM-6200/6900	Digimatic Datenausgang
	02AGC880	LSM-6200/6900	Zusatz I/O & analoge Schnittstelle
 Zusatzkarte für den Dual-Einsatz	02AGC910	LSM-6200/6900	BCD-Schnittstelle
	02AGC150A	Alle LSM Modelle ⁽¹⁾	
	02AGC150B	Alle LSM Modelle ⁽¹⁾	
	02AGC150C	Alle LSM Modelle ⁽¹⁾	
 Verlängerungsleitung	02AGP150	LSM-6200	Zusatzkarte für Dual-Einsatz
	02AGC330A	Alle LSM Modelle ⁽¹⁾	Zusatz-Verbindungsleitung (1 m)
 Verlängerungsleitung	02AGC330B	Alle LSM Modelle ⁽¹⁾	Zusatz-Verbindungsleitung (1 m)
	02AGN780A	Alle LSM Modelle ⁽²⁾	
	02AGN780B	Alle LSM Modelle ⁽²⁾	
	02AGN780C	Alle LSM Modelle ⁽²⁾	
	02AGN780D	Alle LSM Modelle ⁽²⁾	
	02AGN780E	Alle LSM Modelle ⁽²⁾	Verlängerungsleitung (30 m)

⁽¹⁾ nicht für LSM-500S/902

⁽²⁾ nicht für LSM-902

DRO Linear Scales & Anzeigen
Seite 399



NC Linear Scales
Seite 411

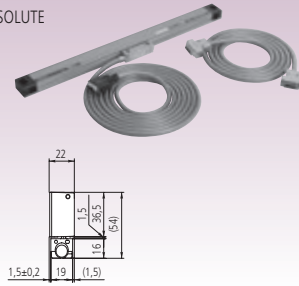


Einbaumessschieber
Seite 418

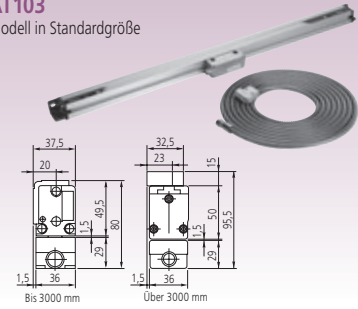


DRO Linear Scales Auswahlhilfe

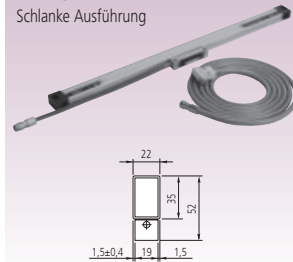
AT715
Modell ABSOLUTE



AT103
Modell in Standardgröße



AT113
Schlanke Ausführung



AT116
Wirtschaftliche und schlanke Ausführung



AT112-F
Superschlanke Ausführung



Technische Daten

Modell	AT715	AT103	AT113, AT116	AT112-F
Messverfahren	Elektromagnetisches Induktionssystem	Fotoelektrisch (transparenter Lineargeber)		
Lichtquelle	—	LED		
Rezeptor	—	Fototransistor		
Wellenausgangsform	—	2-Phasen-Sinuskurven mit einer Phasendifferenz von 90°		
Nutzlänge (für hochgenaue Modelle)	100 - 3000 mm	100 - 6000 mm (100 - 2000 mm)	100 - 1500 mm (100 - 1500 mm)	50 - 1020 mm (50 - 1020 mm)
Genauigkeit* [für hochgenaue Modelle]	±5 µm (Nutzlänge: 100 - 500 mm) ±7 µm (Nutzlänge: 600 - 1800 mm) ±10 µm (Nutzlänge: 2000 - 3000 mm)	(5+5L _L /1000)µm*1 [(3+3L _L /1000)µm]	(5+5L _L /1000)µm [(3+3L _L /1000)µm*2]	(5+5L _L /1000)µm [(3+3L _L /1000)µm]
* Ohne Quantisierungsfehler von ±1 Kommatelle				
Maximale Reaktionsgeschwindigkeit	50 m/min.	120 m/min.*3	120 m/min. (50 m/min.: AT116)	50 m/min.
Maßstab-Referenzpunkt	ABSOLUTE System			
Linearer Ausdehnungskoeffizient	—			(8±1) x 10 ⁻⁶ /°C
Spannungsversorgung	5V±5 % DC		5V±5 % DC	
Max. Stromverbrauch	70 mA	70 mA*4 (60 mA: AT113, AT116)		
Betriebstemperatur	0 °C bis 45 °C			
Lagertemperatur	-20 °C bis 70 °C			
Relative Luftfeuchtigkeit	20 - 80 %RH			
Länge Messkopfleitung	—		*5	0,3 m
Schiebekraft	5N oder weniger		5N oder weniger	
Einzelleitung*5	Standardzubehör (siehe entsprechende Längenvorgaben)			
Staub-/Wasserschutzgrad	IP67		IP53	

*1: (5+8L_L/1000)µm für Modelle über 3250 mm Nutzlänge

*2: nicht erhältlich für AT116

*3: 50 m/min. für Modelle über 3250 mm Nutzlänge

*4: 140 mA für Modelle über 3250 mm Nutzlänge

*5: vinylbeschichtete Einzelleitung und Verlängerungsleitung sind auf Anfrage erhältlich.

*6: AT103: 0,3 m AT116: Ohne Messkopfleitung

DRO Linear Scales AT103

Gekapselt inkremental - geschlossene Ausführung

Dieses Längenmessgerät bietet Ihnen eine erhöhte Vibrationsfestigkeit und Langlebigkeit.

- Sehr robust gegen Vibrationseinwirkung.
- Die innovativen Gummidichtlippen halten Verunreinigungen die bspw. in einer Maschinenhalle auftreten fern.
- Gepanzerte Signalleitung für den sicheren Betrieb in rauen Umgebungen.
- Die Signalleitung kann auf beiden Seiten des Schiebers positioniert werden.



539-133

Nr.	Leitungslänge [m]	Effektiver Messbereich	L ¹ [mm]	L ² [mm]	L ³ [mm]	L ⁴ [mm]	L ⁵ [mm]	L ⁶ [mm]	Gewicht [[kg]]
539-111-30	3	100 mm	120	248	268				1,5
539-112-30	3	150 mm	170	298	318				1,6
539-113-30	3	200 mm	220	348	368				1,7
539-114-30	3	250 mm	270	398	418				1,8
539-115-30	3	300 mm	330	458	478				1,9
539-116-30	3	350 mm	380	508	528				2
539-117-30	3	400 mm	430	558	578				2,1
539-118-30	3	450 mm	480	608	628				2,2
539-119-30	3	500 mm	540	668	688				2,3
539-121-30	3	600 mm	650	778	798				2,6
539-123-30	3	700 mm	760	888	908				2,8
539-124-30	3	750 mm	810	938	958				2,9
539-125-30	3	800 mm	860	988	1008				3
539-126-30	3	900 mm	960	1088	1108				3,3
539-127-30	5	1000 mm	1060	1188	1208	594			3,7
539-128-30	5	1100 mm	1160	1288	1308	644			4
539-129-30	5	1200 mm	1260	1388	1408	694			4,2
539-130-30	5	1300 mm	1360	1488	1508	744			4,4
539-131-30	5	1400 mm	1460	1588	1608	794			4,6
539-132-30	5	1500 mm	1560	1688	1708	844			4,8
539-133-30	5	1600 mm	1690	1818	1838		610		5,1
539-134-30	5	1700 mm	1790	1918	1938		650		5,3
539-135-30	5	1800 mm	1890	2018	2038		670		5,5
539-136-30	5	2000 mm	2100	2228	2248		740		6
539-137-30	5	2200 mm	2300	2428	2448		800		6,4
539-138-30	7	2400 mm	2500	2628	2648	1314	1300	650	7,1
539-139-30	7	2500 mm	2600	2728	2748	1364	1340	670	7,3
539-140-30	7	2600 mm	2700	2828	2848	1414	1400	700	7,5
539-141-30	7	2800 mm	2900	3028	3048	1514	1500	750	7,9
539-142-30	7	3000 mm	3100	3228	3248	1614	1600	800	8,3



Technische Daten

Genauigkeit	(5+5L/1.000) µm L = Effektive Messlänge [mm]
Ausgangssignal	Zwei 90°, phasenverschobene Sinussignale (2Vpp)
Betriebstemperatur	0°C to 45°C
Energieversorgung	5V DC ± 10%
Querschnitt	80 x 37,5mm / 95,5 x 37,5mm
Max. Verfahrgeschwindigkeit	120 m/min.
Signalperiode	20 µm
Referenzpunkte	alle 50 mm
Schutzart	IP-53

Sonderzubehör

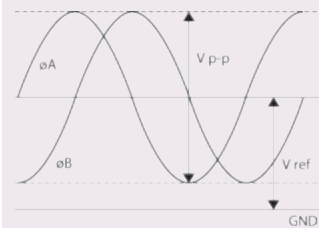
Nr.	Bezeichnung
09AAA033A	Verlängerungsleitung
09AAA033B	Verlängerungsleitung
09AAA033C	Verlängerungsleitung
174-183D	Linear Scale Counter KA-212
174-185D	Linear Scale Counter KA-213



Verlängerungsleitung

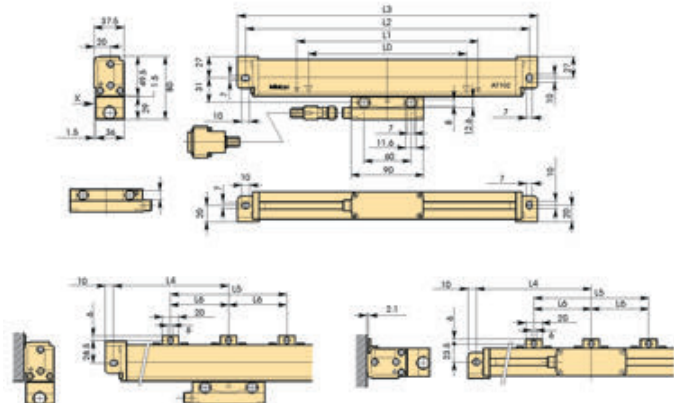
Legende

- L0 Effektive Messlänge
- L1 Maximaler Messkopfweg
- L2 Bohrungsmittensabstand
- L3 Gesamtlänge
- L4 - L6 Abstand der Halterungen



V_{ref} ≈ 2.5V
V_{p-p} = 2V

Ausgabe Wellenform



DRO Linear Scales AT103



Technische Daten

Genauigkeit	(5+8L/1.000) µm L = Effektive Messlänge (mm)
Ausgangssignal	Zwei 90°, phasenverschobene Sinussignale (2Vpp)
Betriebstemperatur	0°C bis 45°C
Energieversorgung	5V DC ± 10%
Querschnitt	80 x 37,5mm / 95,5 x 37,5mm
Max. Verfahrgeschwindigkeit	50 m/min.
Signalperiode	20 µm
Referenzpunkte	alle 50 mm
Schutzart	IP-53

Sonderzubehör

Nr.	Bezeichnung
09AAA033A	Verlängerungsleitung
09AAA033B	Verlängerungsleitung
09AAA033C	Verlängerungsleitung
174-183D	Linear Scale Counter KA-212
174-185D	Linear Scale Counter KA-213



Verlängerungsleitung

- Legende
 L0 Effektive Messlänge
 L1 Maximaler Messkopfweg
 L2 Bohrungsmittenabstand
 L3 gesamtlänge
 L4-L6 Abstand der Halterungen



Fordern Sie unseren ausführlichen Prospekt an!

Inkrementale geschlossene Ausführung - großer Messbereich

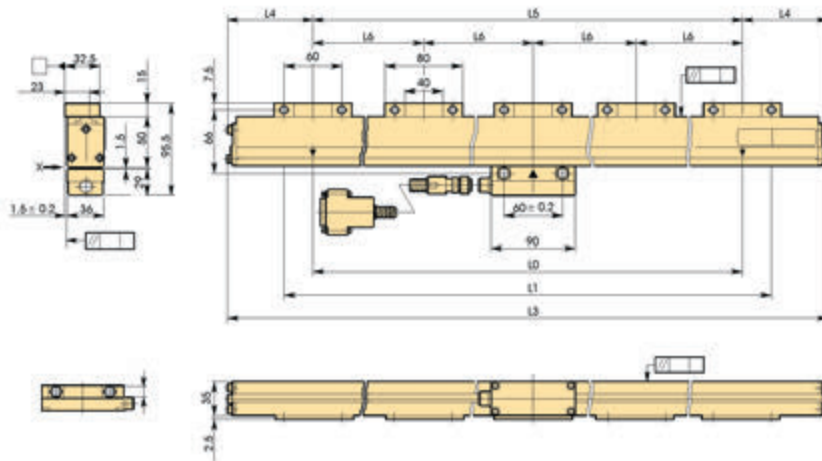
Ein Längenmessgerät mit erhöhte Vibrationsfestigkeit und Langlebigkeit. Diese Version des AT 103 bietet Ihnen folgende Vorteile:

- Die innovativen Gummidichtlippen halten Verunreinigungen fern.
- Für den sicheren Betrieb in rauher Umgebung wird eine gepanzerte Signalleitung zum Anschluß an den Zähler verwendet.
- Die Signalleitung kann sowohl rechts als auch links am Messwertempfänger angeschlossen werden.



539-133

Nr.	Leitungslänge [m]	Effektiver Messbereich	L ¹ [mm]	L ³ [mm]	L ⁴ [mm]	L ⁵ [mm]	L ⁶ [mm]	Gewicht [[kg]]
539-143-30	10	3250 mm	3350	3470	135	3200	800	10,8
539-144-30	10	3500 mm	3600	3720	160	3400	850	11,4
539-145-30	10	3750 mm	3850	3970	125	3720	930	12
539-146-30	10	4000 mm	4100	4220	110	4000	1000	12,6
539-147-30	10	4250 mm	4350	4470	135	4200	1050	13,2
539-148-30	10	4500 mm	4600	4720	160	4400	1100	13,8
539-149-30	15	4750 mm	4850	4970	85	4800	800	15,2
539-150-30	15	5000 mm	5100	5220	120	4980	830	15,8
539-151-30	15	5250 mm	5350	5470	125	5220	870	16,4
539-152-30	15	5500 mm	5600	5720	130	5460	910	17
539-153-30	15	5750 mm	5850	5970	135	5700	950	17,6
539-154-30	15	6000 mm	6100	6220	110	6000	1000	18,2



DRO Linear Scales AT103 - Hohe Genauigkeit

Inkremental - geschlossene Ausführung - sehr große Wiederholpräzision

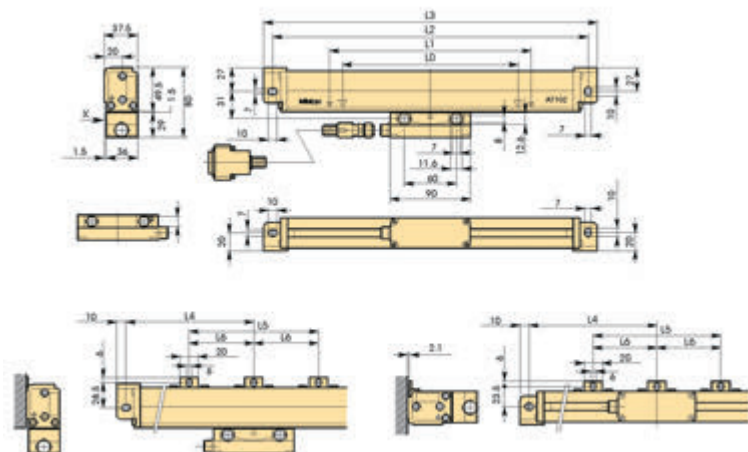
Dieses Längenmessgerät bietet Ihnen eine erhöhte Vibrationsfestigkeit und Langlebigkeit. Diese Version des AT 103 bietet Ihnen folgende Vorteile:

- Die innovativen Gummilippen halten Verunreinigungen fern, wenn Sie das Längenmessgerät in einer Maschinenhalle nutzen.
- Eine gepanzerte Signalleitung wird verwendet, um das Längenmessgerät an einen Zähler anzuschließen; so können Sie dieses auch unter ungünstigen Umgebungsbedingungen sicher bedienen.
- Der Signalleitungsausgang kann auf beiden Seiten des Schiebers positioniert werden; so können Sie das Signalkabel wahlweise anschließen.



539-133

Nr.	Leitungslänge [m]	Effektiver Messbereich	L ¹ [mm]	L ² [mm]	L ³ [mm]	L ⁴ [mm]	L ⁵ [mm]	Gewicht [[kg]]
539-111-40	3	100 mm	120	248	268			1,5
539-112-40	3	150 mm	170	298	318			1,6
539-113-40	3	200 mm	220	348	368			1,7
539-114-40	3	250 mm	270	398	418			1,8
539-115-40	3	300 mm	330	458	478			1,9
539-116-40	3	350 mm	380	508	528			2
539-117-40	3	400 mm	430	558	578			2,1
539-118-40	3	450 mm	480	608	628			2,2
539-119-40	3	500 mm	540	668	688			2,3
539-121-40	3	600 mm	650	778	798			2,6
539-123-40	3	700 mm	760	888	908			2,8
539-124-40	3	750 mm	810	938	958			2,9
539-125-40	3	800 mm	860	988	1008			3
539-126-40	3	900 mm	960	1088	1108			3,3
539-127-40	5	1000 mm	1060	1188	1208	594		3,7
539-128-40	5	1100 mm	1160	1288	1308	644		4
539-129-40	5	1200 mm	1260	1388	1408	694		4,2
539-130-40	5	1300 mm	1360	1488	1508	744		4,4
539-131-40	5	1400 mm	1460	1588	1608	794		4,6
539-132-40	5	1500 mm	1560	1688	1708	844		4,8
539-133-40	5	1600 mm	1690	1818	1838		610	5,1
539-134-40	5	1700 mm	1790	1918	1938		650	5,3
539-135-40	5	1800 mm	1890	2018	2038		670	5,5
539-136-40	5	2000 mm	2100	2228	2248		740	6



Technische Daten

Genauigkeit	(3+3L/1000) µm L = Effektive Messlänge
Ausgangssignal	2 Phasen Sinussignal 90° phasenverschoben(2Vpp)
Betriebstemperatur	0°C bis 45°C
Energieversorgung	5V DC ± 10%
Querschnitt	80 x 37,5mm / 95,5 x 37,5mm
Max. Verfahrgeschwindigkeit	bis 120 m/min
Signalperiode	20 µm
Referenzpunkte	alle 50 mm
Schutzart	IP53

Sonderzubehör

Nr.	Bezeichnung
09AAA033A	Verlängerungsleitung
09AAA033B	Verlängerungsleitung
09AAA033C	Verlängerungsleitung
174-183D	Linear Scale Counter KA-212
174-185D	Linear Scale Counter KA-213



Verlängerungsleitung

Legende

- L0 Effektive Messlänge
- L1 Maximaler Messkopfweg
- L2 Bohrungsmittensabstand
- L3 Gesamtlänge
- L4 - L6 Abstand der Halterungen



Fordern Sie unseren ausführlichen Prospekt an!

DRO Linear Scales AT113

Gekapselt inkremental - schlanke Ausführung

Kompakte Bauweise für begrenzten Installationsraum.

- Glasmaßstab - Nullpunkt nicht codiert
- Ausdehnungskoeffizient $(8 \pm 1) \times 10^{-6}/K^{-1}$
- Ein gepanzertes Kabel zum Anschluß an den Counter

Technische Daten

Genauigkeit	$(5+5L/1000) \mu m$ L = Effektive Messlänge (mm)
Ausgangssignal	Zwei 90°, phasenverschobene Sinussignale (2Vpp)
Betriebstemperatur	0°C bis 45°C
Energieversorgung	5V DC \pm 10%
Querschnitt	52 x 22mm
Max. Verfahrgeschwindigkeit	120 m/min
Signalperiode	20 μm
Referenzpunkte	alle 50 mm
Schutzart	IP-53

Sonderzubehör

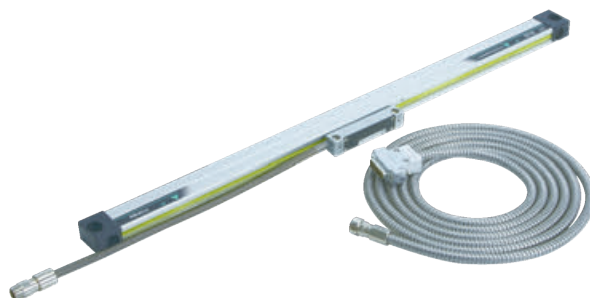
Nr.	Bezeichnung
09AAA033A	Verlängerungsleitung
09AAA033B	Verlängerungsleitung
09AAA033C	Verlängerungsleitung
174-183D	Linear Scale Counter KA-212
174-185D	Linear Scale Counter KA-213

Legende

- L0 Effektive Messlänge
- L1 Maximaler Messkopfweg
- L2 - L3 Bohrungsmittenabstand
- L4 Gesamtlänge
- L5 - L7 Abstand der Halterungen

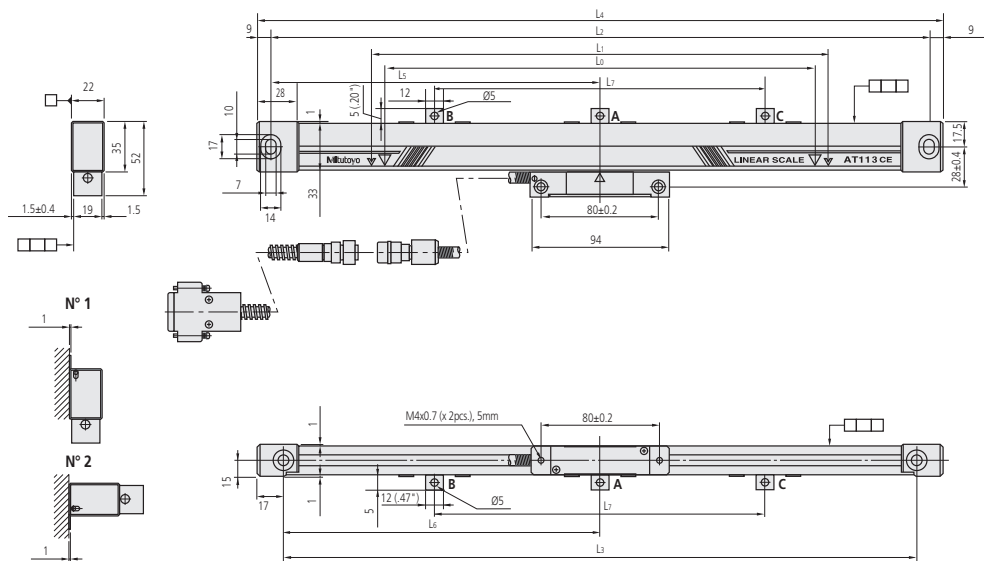


Fordern Sie unseren ausführlichen Prospekt an!



539-201-30

Nr.	Leitungslänge [m]	Effektiver Messbereich	L ¹ [mm]	L ² [mm]	L ³ [mm]	L ⁴ [mm]	L ⁵ [mm]	L ⁶ [mm]	L ⁷ [mm]	Gewicht [[kg]]
539-201-30	3,5	100 mm	120	258	242	276				0,9
539-202-30	3,5	150 mm	170	308	292	326				0,905
539-203-30	3,5	200 mm	220	358	342	376				0,943
539-204-30	3,5	250 mm	270	408	392	426				0,981
539-205-30	3,5	300 mm	330	468	452	486				1,027
539-206-30	3,5	350 mm	380	518	502	536				1,064
539-207-30	3,5	400 mm	430	568	552	586				1,102
539-208-30	3,5	450 mm	480	618	602	636				1,14
539-209-30	3,5	500 mm	540	678	662	696	339	331		1,86
539-211-30	3,5	600 mm	640	778	762	796	389	381		1,3
539-213-30	3,5	700 mm	740	878	862	896	439	431		1,3
539-215-30	3,5	800 mm	840	978	962	996	489	481		1,4
539-216-30	3,5	900 mm	940	1078	1062	1096	539	531		1,4
539-217-30	5	1000 mm	1040	1178	1162	1196	589	581		1,9
539-218-30	5	1100 mm	1140	1278	1262	1296			430	1,9
539-219-30	5	1200 mm	1240	1378	1362	1396			460	2
539-220-30	5	1300 mm	1340	1478	1462	1496			490	2,2
539-221-30	5	1400 mm	1440	1578	1562	1596			530	2,2
539-222-30	5	1500 mm	1540	1678	1662	1696			560	2,2



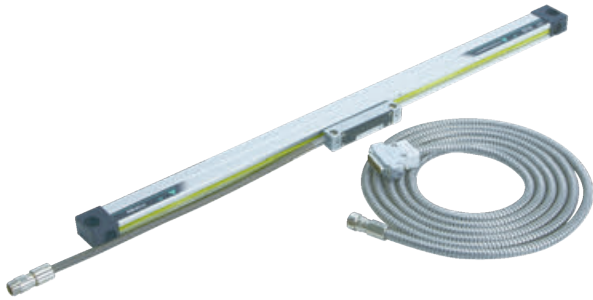
Nr. 1 - Nr. 2 Montage

DRO Linear Scales AT113 - Hohe Genauigkeit

Gekapselt inkremental - schlanke Ausführung - sehr hohe Wiederholpräzision

Kompakte Bauweise für begrenzten Installationsraum.

- Glasmaßstab, Nullpunkt nicht kodiert
- Ausdehnungskoeffizient $(8 \pm 1) \times 10^{-6}/K^{-1}$
- Eine gepanzerte Signalleitung zum Anschluß an den Counter



539-201-40

Nr.	Leitungslänge [m]	Effektiver Messbereich	L ¹ [mm]	L ² [mm]	L ³ [mm]	L ⁴ [mm]	L ⁵ [mm]	L ⁶ [mm]	L ⁷ [mm]	Gewicht [[kg]]
539-201-40	3,5	100 mm	120	258	242	276				0,9
539-202-40	3,5	150 mm	170	308	292	326				0,905
539-203-40	3,5	200 mm	220	358	342	376				0,943
539-204-40	3,5	250 mm	270	408	392	426				0,981
539-205-40	3,5	300 mm	330	468	452	486				1,027
539-206-40	3,5	350mm	380	518	502	536				1,064
539-207-40	3,5	400 mm	430	568	552	586				1,102
539-208-40	3,5	450 mm	480	618	602	636				1,14
539-209-40	3,5	500 mm	540	678	662	696	339	331		1,86
539-211-40	3,5	600 mm	640	778	762	796	389	381		1,3
539-213-40	3,5	700 mm	740	878	862	896	439	431		1,3
539-214-40	3,5	750 mm	780	918	902	936	459	451		1,4
539-216-40	3,5	900 mm	940	1078	1062	1096	539	531		1,4
539-217-40	5	1000 mm	1040	1178	1162	1196	589	581		1,9
539-218-40	5	1100 mm	1140	1278	1262	1296		430		1,9
539-219-40	5	1200 mm	1240	1378	1362	1396		460		2
539-220-40	5	1300 mm	1340	1478	1462	1496		530		2,2
539-221-40	5	1400 mm	1440	1578	1562	1596		530		2,2
539-222-40	5	1500 mm	1540	1678	1662	1696		560		2,2

Technische Daten

Genauigkeit	(3+3L/1000) µm L = Effektive Messlänge (mm)
Betriebstemperatur	0°C bis 45°C
Energieversorgung	5V DC ± 10%
Querschnitt	52 x 22mm
Max. Verfahrgeschwindigkeit	120 m/min
Signalperiode	20 µm
Referenzpunkte	alle 50 mm
Schutzart	IP53

Sonderzubehör

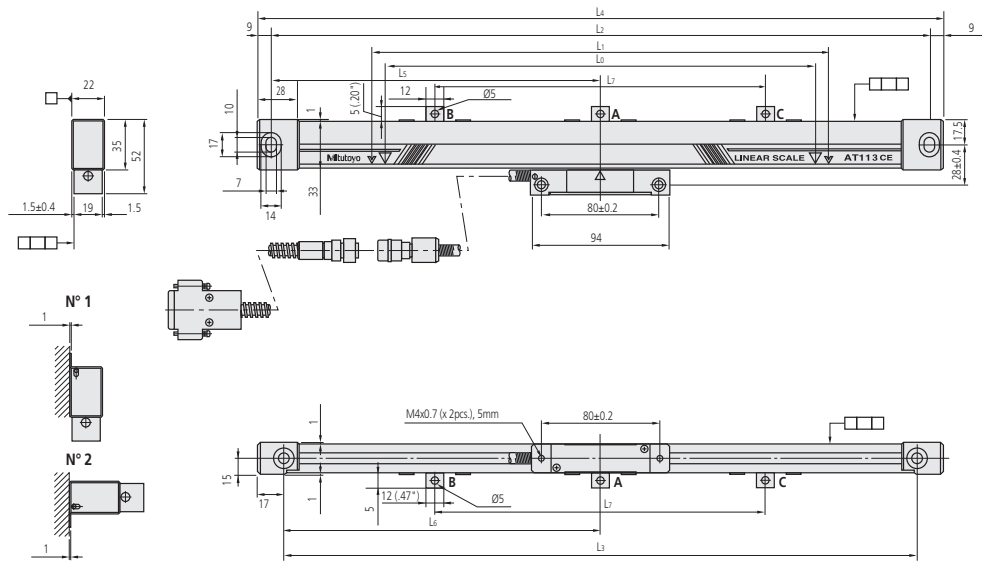
Nr.	Bezeichnung
09AAA033A	Verlängerungsleitung
09AAA033B	Verlängerungsleitung
09AAA033C	Verlängerungsleitung
174-183D	Linear Scale Counter KA-212
174-185D	Linear Scale Counter KA-213

Legende

- L0 Effektive Messlänge
- L1 Maximaler Messkopfweg
- L2 - L3 Bohrungsmittenabstand
- L4 Gesamtlänge
- L5 - L7 Abstand der Halterungen



Fordern Sie unseren ausführlichen Prospekt an!



Nr. 1 - Nr.2 Montage

DRO Linear Scales AT112 - Hohe Genauigkeit

Inkremental - Besonders schmale Ausführung - sehr hohe Wiederholpräzision



- Besonders schmale Ausführung
- Glasmaßstab - Nullpunkt nicht kodiert
- Ausdehnungskoeffizient $(8 \pm 1) \times 10^{-6}/K^{-1}$
- Ein gepanzertes Anschlußkabel zum Anschluß an den Counter



Technische Daten

Genauigkeit	$(3+3L/1000) \mu\text{m}$ L = Effektive Messlänge (mm)
Ausgangssignal	2 Phasen Sinussignal 90° phasenverschoben (2Vpp)
Betriebstemperatur	0°C bis 45°C
Energieversorgung	5V DC \pm 10%
Querschnitt	44,5 x 15,4mm
Max. Verfahrgeschwindigkeit	bis 72 m/min
Signalperiode	20 μm
Referenzpunkte	alle 50 mm
Schutzart	IP53

Sonderzubehör

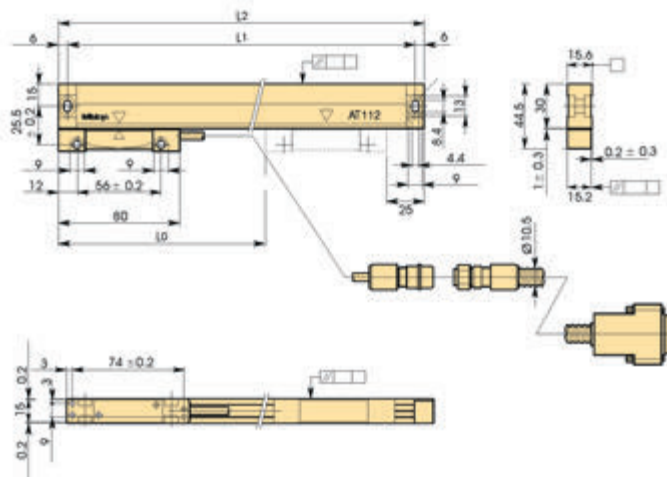
Nr.	Bezeichnung
09AAA033A	Verlängerungsleitung
09AAA033B	Verlängerungsleitung
09AAA033C	Verlängerungsleitung
174-183D	Linear Scale Counter KA-212
174-185D	Linear Scale Counter KA-213



Fordern Sie unseren ausführlichen Prospekt an!

Hochgenau

Nr.	Leitungslänge [m]	Effektiver Messbereich	L ¹ [mm]	L ² [mm]	Gewicht [[kg]]
539-251-10	3	50 mm	143	155	0,72
539-252-10	3	70 mm	163	175	0,74
539-253-10	3	120 mm	213	225	0,8
539-254-10	3	170 mm	263	275	0,85
539-255-10	3	220 mm	313	325	0,9
539-256-10	3	270 mm	363	375	0,95
539-257-10	3	320 mm	413	425	1
539-258-10	3	370 mm	463	475	1,05
539-259-10	3	420 mm	513	525	1,1
539-260-10	3	470 mm	563	575	1,15
539-261-10	3	520 mm	613	625	1,2
539-262-10	3	570 mm	663	675	1,25
539-263-10	3	620 mm	713	725	1,3
539-264-10	3	670 mm	763	775	1,35
539-265-10	3	720 mm	813	825	1,4
539-266-10	3	770 mm	863	875	1,45
539-267-10	3	820 mm	913	925	1,5
539-268-10	3	920 mm	1013	1025	1,56
539-269-10	3	1020 mm	1113	1125	1,62



Legende
 L0 Effektive Messlänge
 L1 Bohrungsmittenabstand
 L2 Gesamtlänge

DRO Linear Scales AT116

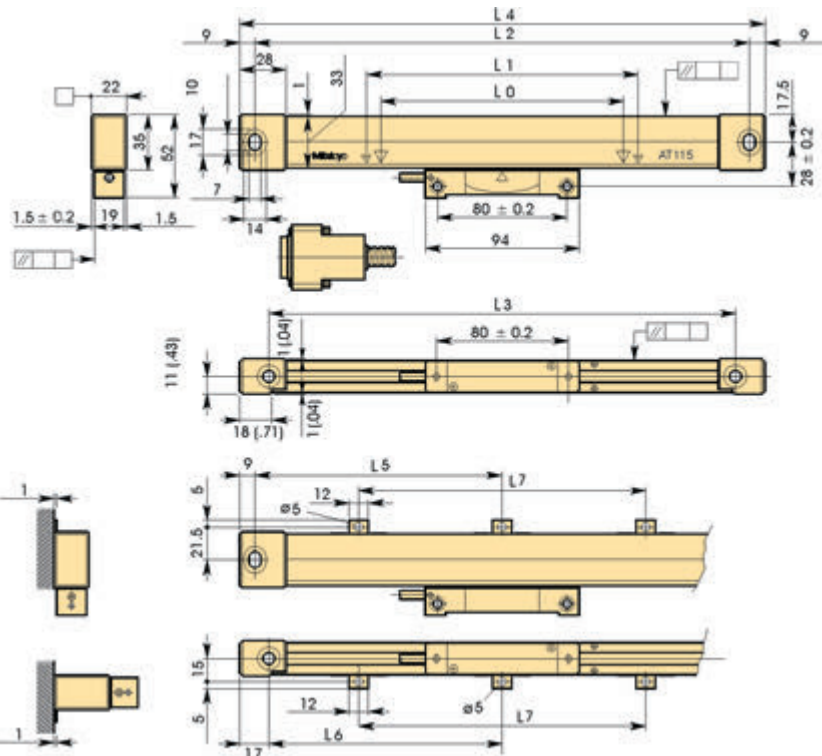
Inkremental - schlanke Ausführung - wirtschaftlich

- Glasmaßstab, Nullpunkt nicht codiert
- Temperaturkoeffizient $(8 \pm 1) \times 10^{-6}/K^{-1}$
- gepanzertes Kabel zum Anschluß an den Counter



539-271-30

Nr.	Leitungslänge [m]	Effektiver Messbereich	L ¹ [mm]	L ² [mm]	L ³ [mm]	L ⁴ [mm]	L ⁵ [mm]	L ⁶ [mm]	L ⁷ [mm]	Gewicht [g]
539-271-30R	3,4	100 mm	120	258	242	276				550
539-272-30R	3,4	150 mm	170	308	292		326			600
539-273-30R	3,4	200 mm	220	358	342	376				700
539-274-30R	3,4	250 mm	270	408	392	426				800
539-275-30R	3,4	300 mm	330	468	452	486				900
539-276-30R	3,4	350 mm	380	518	502	536				1000
539-277-30R	3,4	400 mm	430	568	552	586				1050
539-278-30R	3,4	450 mm	480	618	602	636				1150
539-279-30R	3,4	500 mm	540	678	662	696	339	331		1250
539-281-30R	3,4	600 mm	640	778	762	796	389	381		1450
539-283-30R	3,4	700 mm	740	878	862	896	439	431		1600
539-284-30R	3,4	750 mm	780	918	902	936	459	451		1700
539-285-30R	3,4	800 mm	840	978	962	996	489	481		1800
539-286-30R	3,4	900 mm	940	1078	1062	1096	539	531		1950
539-287-30R	4,9	1000 mm	1040	1178	1162	1196	589	581		2350
539-288-30R	4,9	1100 mm	1140	1278	1262	1296			430	2500
539-289-30R	4,9	1200 mm	1240	1378	1362	1396			460	2700
539-290-30R	4,9	1300 mm	1340	1478	1462	1496			490	2850
539-291-30R	4,9	1400 mm	1440	1578	1562	1596			530	3050
539-292-30R	4,9	1500 mm	1540	1678	1662	1696			560	3250



Technische Daten

Genauigkeit	(5+5L/1000) µm L = Effektive Messlänge
Ausgangssignal	2 Phasen Sinussignal 90° phasenverschoben (2Vpp)
Betriebstemperatur	0°C bis 45°C
Energieversorgung	5V DC ± 10%
Querschnitt	52 x 22mm
Max. Verfahrsgeschwindigkeit	bis 50 m/min
Signalperiode	20 µm
Referenzpunkte	alle 50 mm
Schutzart	IP53

Sonderzubehör

Nr.	Bezeichnung
09AAA720A	Verlängerungsleitung, 2m, mit Schutzhülle, für AT115
09AAA720B	5M Kabel für AT115, 5m, mit Schutzhülle, für AT115
09AAA720C	7 m Leitung für AT715, 7 m, mit Schutzhülle, für AT115
174-183D	Linear Scale Counter KA-212
174-185D	Linear Scale Counter KA-213



Verlängerungsleitung

Legende

- L0 Effektive Messlänge
- L1 Maximaler Messkopfweg
- L2 - L3 Bohrungsmittenabstand
- L4 Gesamtlänge
- L5 - L7 Abstand der Halterungen



Fordern Sie unseren ausführlichen Prospekt an!

DRO ABS Linear Scales AT715

Absolut IP67 Linear Scale

- Nur für den Mitutoyo KA Counter zur Nachrüstung von manuellen Maschinen.
- ABSOLUTE Linear Scale mit Schutzart IP67.
- Digitales Längenmesssystem.
- Nullpunktsetzung nach dem Einschalten nicht notwendig.

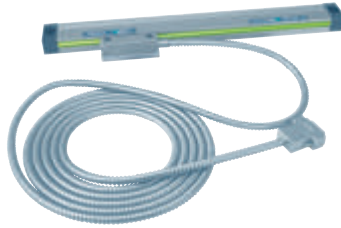


Technische Daten

Messmethode	Elektromagnetisches Induktionssystem
Genauigkeit	100 - 500 mm: 5 µm 600 - 1800 mm: 7 µm 2000 - 3000 mm: 10 µm/m
Betriebstemperatur	0-45 °C
Energieversorgung	5V DC ± 10%
Querschnitt	54 x 22mm
Max. Verfahrensgeschwindigkeit	50 m/min
Signalperiode	20 µm

Sonderzubehör

Nr.	Bezeichnung
09AAB674A	Verlängerungsleitung, 2 m, für AT715
09AAB674B	Verlängerungsleitung, 5m, für AT715
09AAB674C	Verlängerungsleitung, 7 m, für AT715
174-183D	Linear Scale Counter KA-212
174-185D	Linear Scale Counter KA-213



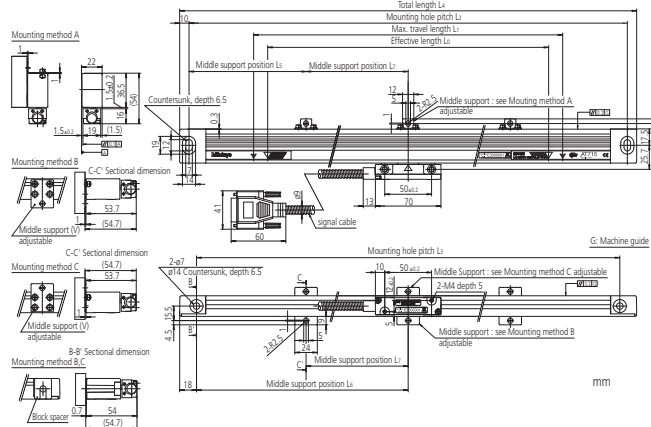
Nr.	Leitungslänge [m]	Effektiver Messbereich	L ¹ [mm]	L ² [mm]	L ³ [mm]	L ⁴ [mm]	L ⁵ [mm]	L ⁶ [mm]	L ⁷ [mm]	L ⁸ [mm]
539-801R	3,4	100 mm	120	258	242	278				
539-802R	3,4	150 mm	170	308	292	328				
539-803R	3,4	200 mm	220	358	342	378				
539-804R	3,4	250 mm	270	408	392	428				
539-805R	3,4	300 mm	330	468	452	488				
539-806R	3,4	350 mm	380	518	502	538				
539-807R	3,4	400 mm	430	568	552	588				
539-808R	3,4	450 mm	480	618	602	638				
539-809R	3,4	500 mm	540	678	662	698	339	331		
539-811R	3,4	600 mm	640	778	762	798	389	381		
539-813R	3,4	700 mm	740	878	862	898	439	431		
539-814R	3,4	750 mm	780	918	902	938	459	451		
539-815R	3,4	800 mm	840	978	962	998	489	481		
539-816R	3,4	900 mm	940	1078	1062	1098	539	531		
539-817R	4,9	1000 mm	1040	1178	1162	1198	589	581		
539-818R	4,9	1100 mm	1140	1278	1262	1298	639	631	430	
539-819R	4,9	1200 mm	1240	1378	1362	1398	689	681	460	
539-820R	4,9	1300 mm	1340	1478	1462	1498	739	731	490	
539-821R	4,9	1400 mm	1440	1578	1562	1598	789	781	520	
539-822R	4,9	1500 mm	1540	1678	1662	1698	839	831	550	
539-823R	4,9	1600 mm	1640	1778	1762	1798	889	881	580	215
539-824R	4,9	1700 mm	1740	1878	1862	1898	939	931	610	230
539-825R	4,9	1800 mm	1840	1978	1962	1998	989	981	640	280
539-860R	4,9	2000 mm	2040	2178	2162	2198	1089	1081	740	
539-861R	4,9	2200 mm	2240	2378	2362	2398	1189	1181	800	
539-862R	6,9	2400 mm	2440	2578	2562	2598	1289	1281	860	
539-863R	6,9	2500 mm	2540	2678	2662	2698	1339	1331	910	
539-864R	6,9	2600 mm	2640	2778	2762	2798	1389	1381	960	
539-865R	6,9	2800 mm	2840	2978	2962	2998	1489	1481	1020	
539-866R	6,9	3000 mm	3040	3178	3162	3198	1589	1581	1080	

- Legende
 L0 Effektive Messlänge
 L1 Maximaler Messkopfweg
 L2 - L4 Bohrungsmittenabstand
 L5 - L8 Abstand der Halterungen



Fordern Sie unseren ausführlichen Prospekt an!

Ab einem effektiven Messbereich von 2400mm ist die 2m Verlängerungsleitung an der 5m Signalleitung befestigt. Die Leitungslänge beträgt somit 6,9m.



Universal DRO KA-Anzeige

DRO Counter für Linear Scales

Dieser Counter visualisiert die Signale des Linear Scales als Längenangabe.

Der KA-Zähler bietet Ihnen folgende Vorteile:

- Kann durch ändern der Parameter als "Standardcounter" oder "Drehmaschinencounter" verwendet werden.
- Verkleinerung, Gewichtseinsparung und weitere Funktion wurden realisiert.
- Sub-Display für einfache Bedienung.
- Textdaten können über die optionale USB-Schnittstelle ausgegeben werden.
- Die optionale externe RS-232C Schnittstelle ermöglicht den Anschluss an einen PC und einen Drucker.



174-185D

Nr.	Achsen	Gewicht
174-183D	2	1,25 kg
174-185D	3	1,33 kg

Funktionen	DRO Counter für Linear Scales
Nullstellung	●
PRESET	●
Durchmesseranzeige	●
1/2 Berechnung	●
mm/Zoll umschaltung	●
Bohrungsverarbeitung	●
Maßstab Referenzpunkt	●
Lineare Fehlerkompensation	●
Nullannäherungsfunktion (INC Koordianten)	●
Addiert die Werte von 2 Achsen	●
Koordinatensystem umschalten	●
Fehlermeldung	●
Letzte Digitstelle ausblenden	●
Einstellung Messrichtung	●
Speicher Backup	●
Abstandsbearbeitung	●
Auflösung	●
Kompensation	●

Technische Daten

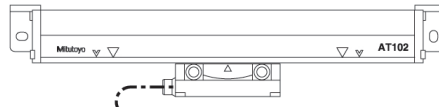
Anzeige	7-Segment, 8-stellige Zeichen 8-Zeichen Alphabet LED Anzeige
Abmessungen (BxTxH)	300 x 70 x 167 mm mm
Auflösung	Mit AT100 Serie: 0,05 - 0,0001 mm Mit AT715: 0,01 - 0,001 mm
Betriebstemperatur	0°C bis 45°C
Makrofunktion	Rechtwinkelig Bohren und rund Fräsen
Eigenschaften	Anzeige der Vorschubgeschwindigkeit; Kegel-Bearbeitungsfunktion; Werkzeugdaten; Multi-Punkt Kompensation; Maßstabprüffunktion; Berechnungsfunktion
Datenausgang (Sonderzubehör)	RS-232C / USB

Sonderzubehör

Nr.	Bezeichnung
06ACF941	Load/Zero Leitung KA-Counter
06AET993	USB/RS 232 C - Datenausgang
12AAA882	RS232c Connecting Cable, Für SJ301
06ACB393	Adapter C KA - LGF (OP)
06ACB913	Adapter D KA Anz-LGF
06ACB391	Adapter A KA - AT
06ACB392	Adapter B KA Anzeige-ST
09EAA094	RS-232C Leitung, DP1-VR/-VA zu KA-Counter, 1m, 25 Pins
965004	RS 232 C Extern Load Schalter
937179T	Fußschalter
937328	Externe Tastatur
936553	Extern "Null Box" 3 Achsen
63AAA108	RS-232C- Leitung, D-Sub-25-D-Sub-9, 1:1

DRO, Übersicht Verlängerungsleitung

AT103



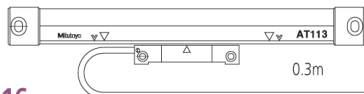
1

2

2m / 5m / 7m

3m / 5m / 7m / 10m / 15m

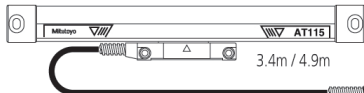
AT113



2m / 5m / 7m

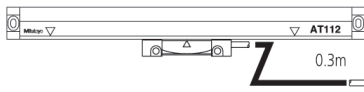
3m / 5m

AT116



2m / 5m / 7m

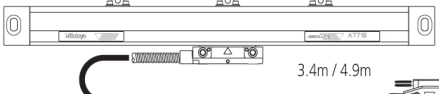
AT112



2m / 5m / 7m

3m

AT715



2m / 5m / 7m

Auswahlhilfe für Verlängerungskabel



KA Counter

CNC Linear Scale Systemübersicht

	Model	Reference point	Absolute function	Output signal cycle of sinusoidal signal (µm)	Signal unit	No. of divisions	Resolution (µm)	Maximum response speed* ¹ (mm/s)	Minimum edge interval* ² (ns)		
Separate Type Linear Scales	ST36B ST36C (ST36A) (ST36D)	Yes	—	4	— (PSU-200)	400	0.01	70	125		
						200	0.02	150			
						80	0.05	360			
						40	0.1	720			
	ST46-EZA	Yes	—	20	—	400	0.05	450	100		
						200	0.1	900			
						40	0.5	2600			
						20	1	2600			
							4	5	2600		
	ABS ST700	—	Yes	—	—	—	—	0.1	5000	—	
ABS ST1300	—	Yes	—	—	—	—	0.001 0.01	8000* ³	—		
Assembly Type Linear Scales	AT113	Yes	—	20	PSU-200	200	0.1	800	125		
						100	0.2	1600			
						80	0.25	2000			
						40	0.5				
						20	1				
						10	2				
						8	2.5				
						4	5				
	AT211	Yes	—	20	—	200	0.1	710	125		
						100	0.2	1400			
						40	0.5	2000			
						20	1				
						8	2.5				
	4	5									
ABS AT1100	—	Yes	—	—	—	—	0.05	3000	—		
ABS AT1300	—	Yes	—	—	—	—	0.001	3000	—		
							0.01				
							0.05				

*1 Maximum response speed of pulse output type uses the logical value (IC specification) with a margin of about 10%, and is limited depending on the scale response speed and resolution.

*2 For information on minimum edge interval, see "Explanation of Terms" on page 74.

The guaranteed value for minimum edge interval is +0%, -10%.

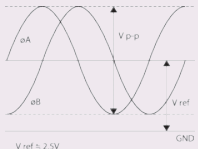
For some models, values other than shown above can also be selected.

*3 It depends on the interface.

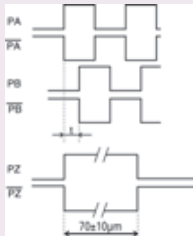
NC Linear Scales ST36

Technische Daten

Genauigkeit	10 - 300 mm $\pm 0,5 \mu\text{m}$ 350 - 500 mm $\pm 1 \mu\text{m}$ 600 - 1.000 mm $\pm 2 \mu\text{m}$ 1.100 - 3.000 mm $\pm 2 \mu\text{m/m}$
Ausgangssignal	Zwei 90°, phasenverschobene Sinussignale 2Vpp (Modell A und C) zwei 90° phasenverschobene Rechteck-Signale (Modell B und C) RS422
Referenzpunkte	10 - 75 mm Mittelpunkt Maßstab 100 - 3000 mm alle 50 mm
Max. Verfahrensgeschwindigkeit	1200 mm/sec
Energieversorgung	5V DC $\pm 10\%$
Signalperiode	8 μm
Querschnitt	22 x 14,9mm
Auflösung	0,01; 0,02; 0,05; 0,1 μm
Signalperiode	4 μm



Modell A/C



Model B/C



Fordern Sie unseren ausführlichen Prospekt an!

Offener Maßstab mit Sinus- und Rechtecksignalausgang

Modell mit hoher Genauigkeit - inkrementaler reflektierender Glasmaßstab

- kleiner Auflösung, hohe Genauigkeit
- Signal-Ausgang: 2-Phasen-Sinus-Signal (Signalabstand 4 μm) sowie 2-Phasen-Rechteck-Signal (gleichzeitig)



ST36

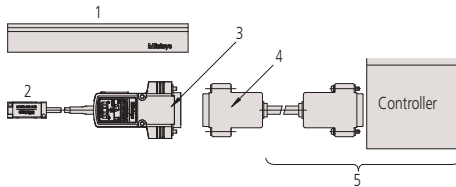
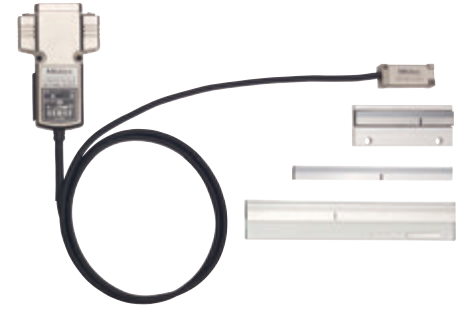
NC Linear Scales ST46-EZA

Fotoelektrische Metallband Linearmaßstäbe

Kompakte Ausführung - Inkrementaler reflektierender Linear Encoder

- Teilung 20 μm
- Signalperiode 20 μm
- Nullpunkt nicht codiert
- Ausdehnungskoeffizient $(8 \pm 1) \times 106/k-1$
- max. Ansprechgeschwindigkeit 2,6 m/s (Sinussignalpegel - 3 db)
- inklusive Alarm-LED bei Überschreitung der Verfahrensgeschwindigkeit
- Eigendiagnose mit USB-Anschluß

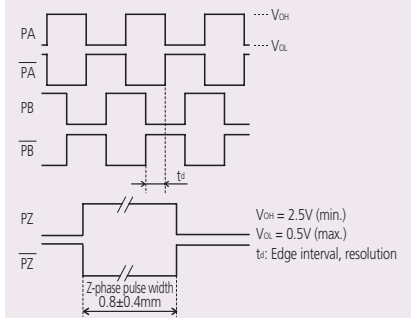
Nr.	Messwerterfassung
ST46EZA Type B	Reflektierender photoelektrischer linear Encoder
ST46EZA Type C	Reflektierender photoelektrischer linear Encoder



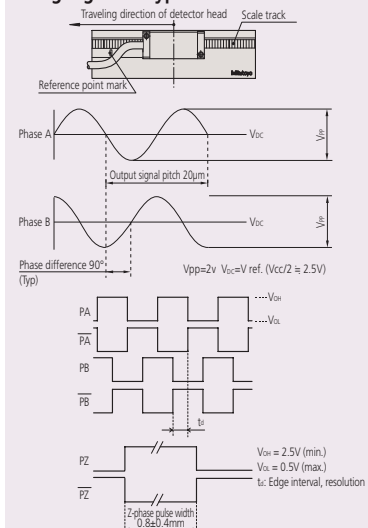
1: Hauptskala; 2: Detektoreinheit; 3: Ausgangsstecker (montiert); 4: Geberkabel;
5: Geberkabel/Controller ist vom Kunden bereitzustellen.

Technische Daten

Effektiver Messbereich (L0)	10 bis 3000 mm
Ausgangssignal	Typ B: 2 Phasen Rechtecksignal, Referenzsignal, externer Reset Eingang Typ C: 2 Phasen Rechtecksignal, Referenzsignal, 2 Phasen Sinussignal
Bezugspunkt	Mit Maßstabreferenzpunkt (alle 50 mm, 10 bis 80 mm: Mittelpunkt)
Einsatztemperatur/Luftfeuchtigkeit	0 bis 40°C, 20 bis 80% RH (nicht kondensierend)
Lagertemperatur/Luftfeuchtigkeit	-20 bis 60 °C, 20 bis 80% RH (ohne Kondensation)
Energieversorgung	5VDC \pm 5%
Querschnitt	12,5 x 12,1mm / 17,1 x 14mm / 20 x 9,33mm (depends on the type)
Maximale Ansprechgeschwindigkeit	2,6 m/s (Amplitude des Sinussignales - 3db)
interner Ausdehnungskoeffizient	$(8 \pm 1) \times 10^{-6} \text{ } ^\circ\text{C}$
Spezifikationen des Maßstabes	Raster 20 μm , Material: Metall Maßstab (Glasmaßstab auf Anfrage)



Ausgangssignal Typ B



Ausgangssignal Typ C



Fordern Sie unseren ausführlichen Prospekt an!

NC Linear Scales ABS ST700

Absoluter elektromagnetischer induktiver Maßstab

Die ABSOLUTE Scales bieten Ihnen die folgenden Vorteile:

- Für die Steuerung von Linearmotoren optimiert.
- Optimiert für Hochgeschwindigkeits und Beschleunigungssteuerung
- Ein berührungsloses Messsystem sorgt für eine lange Lebensdauer
- Signaleinstellung werden bei der Installation durch eine Software durchgeführt

Technische Daten

Messwerterfassung	Elektromagnetische Induktion
Effektiver Messbereich	100mm - 3.000 mm (3.200mm - 6.000mm optional)
Genauigkeit	$(5+5L/1.000) \mu\text{m}$ L = Messlänge
Ansprechgeschwindigkeit	5.000 mm/s
Querschnitt	28 x 18,6mm
Auflösung	0,1; (0,05 μm auf Anfrage)



Fordern Sie unseren ausführlichen Prospekt an!



ABSOLUTE®
IP65

NC Linear Scales ABS ST1300

Hochauflösender, Bandmaßstab mit hoher geschwindigkeit

Lange, schnelle und vielfältige Anschlussmöglichkeit

- Effektive Länge 12 m, 8-m/s max. Reaktionsgeschwindigkeit und 1nm Auflösung.
- Umfangreiche Schnittstellenkompatibilität.
- Die Wahl zwischen Montage mit doppelseitigem Klebeband, festen Enden und Mittenmontage
- Das Signalvalidierungsprogramm erleichtert die Einstellung und Wartung der Montage



Doppel-end Montage



Doppelseitige Klebebandmontage



Mittige Montage.

Technische Daten

Messwerterfassung	Optisch
Maximaler effektiver Bereich	12 m (je nach Montage)
Genauigkeit	10 µm/m (± 5µm)
Querschnitt	22 x 30,1 or 22 x 25,45 mm (depending on mounting type)
Max. Reaktionsgeschwindigkeit	8 m/s (je nach Schnittstelle)
Kleinste Auflösung	1 nm / 10 nm
Spezifikationen des Maßstabes	Metallband
Kompatible Schnittstellen	FANUC, Mitsubishi, Yaskawa, Panasonic, Mitutoyo



Fordern Sie unseren ausführlichen Prospekt an!

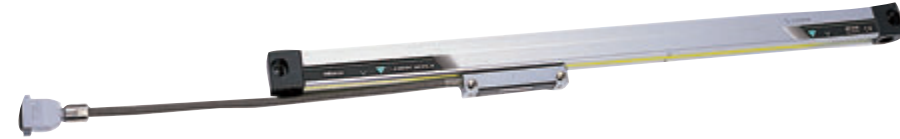
NC Linear Scales AT211

Geschlossene inkrementale Ausführung - schmale Bauform - hohe Verfahrensgeschwindigkeit

- 20 µm Teilungsintervall, Ausgabe- Rechtecksignal (RS422)
- empfohlener Auflösung 1 - 0,5 µm
- hohe Verfahrensgeschwindigkeit
- Genauigkeit - Standardversion: ab 100 bis 1500 mm = ± 3 µm
- Genauigkeit - hohe Wiederholbarkeit von 100 bis zu 1500 = ± 2 µm
- Schutz von IP 53 bis IP 64 (Druckgeräteanschluss)



AT211A



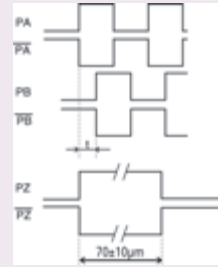
AT211B



Fordern Sie unseren ausführlichen Prospekt an!

Technische Daten

Genauigkeit	100 bis 1.500 mm (3+3L/1.000) µm (Standardmodell) (2+2L/1.000) µm (Präzisions-Modell) 500 bis 1.500 mm (3+3L/ 1.000) µm L = Messlänge [mm]
Ausgangssignal	Zwei 90°, phasenverschobene Rechteck-Signale (RS422)
Energieversorgung	5V DC ± 10%
Querschnitt	58 x 20mm / 52 x 22mm
Max. Verfahrensgeschwindigkeit	bis 120 m/min
Auflösung	0,1; 0,5; 1 µm
Signalperiode	20 µm



Fordern Sie unseren ausführlichen Prospekt an!

NC Linear Scales ABS AT1100

Absoluter elektromagnetischer induktiver Maßstab

ABSOLUTE®

- Neues Design zur Vermeidung des Eindringens von Kühlschmiermittel und Staub unter Verwendung eines sehr beständigen Dichtgummis, um höchste Zuverlässigkeit zu gewährleisten - 4-mal breiter als herkömmliche optische oder elektromagnetische Encoder
- Ein vergrößerter Luftspalt verringert die Wahrscheinlichkeit eines Ausfalls aufgrund der Ansammlung von Verunreinigungen
- Die Mehrpunkt-Montagemethode unterstützt eine hohe Beständigkeit gegen Vibrationen und Stöße zu erzielen.
- 6-mal höhere Genauigkeit als bei früheren Skalen aufgrund verbesserter Signalverarbeitungstechnologie
- Kompatibilität mit seriellen Hochgeschwindigkeitsschnittstellen führender Werkzeugmaschinenhersteller ermöglicht den direkten Anschluss an eine NC-Steuerung



NC Linear Scales ABS AT1300

Absolute Scale (schlankes Modell)

ABSOLUTE®



S-Typ



H-Typ

Technische Daten

Messwerterfassung	Elektromagnetische Induktion
Maximaler effektiver Bereich	3040 mm
Genauigkeit	(3+5L/1.000) µm L= 140 bis 2.040 mm (5+5L/1.000) µm L= 2.240 bis 3.040 mm
Querschnitt	85 x 37mm
Ansprechgeschwindigkeit	3 m/s
Auflösung	0,05 µm
Kompatible Schnittstelle	FANUC, Mitsubishi, Siemens, Mitutoyo



Fordern Sie unseren ausführlichen Prospekt an!

Technische Daten

Messwerterfassung	Optisch, Übertragung doppelt telezentrisch
Maximaler effektiver Bereich	100 bis 2.200 mm S-Typ / 100 bis 1.000mm H-Typ
Querschnitt	66 x 23 mm / 24 x 65 mm
Ansprechgeschwindigkeit	3.000 mm/s
Auflösung	0,001/0,01/0,05 µm
Kompatible Schnittstelle	Fanuc, Mitsubishi, Mitutoyo



Fordern Sie unseren ausführlichen Prospekt an!

ABSOLUTE Digimatic Einbaumessschieber IP66 Horizontal Modelle

Horizontal

Einbaumessschieber mit elektromagnetisch/induktiven Messsystem

- Absoluter Maßstab.
- Extrem resistent gegen Kühl- und Schmiermittel.
- Einmalige Einstellung der Nullposition, die dann bis zum nächsten Batteriewechsel der absolute Nullpunkt bleibt.
- Höchste Messpräzision auch bei höchster Verfahrensgeschwindigkeit.
- Mühelose Ablesung durch große Displayziffern.



572-601

Metrisch

Nr.	Messbereich [mm]	Genauigkeit	L1 [mm]	L2 [mm]	Gewicht [g]
572-600	0 - 100	0,03 mm	209	185	390
572-601	0 - 150	0,03 mm	259	235	410
572-602	0 - 200	0,03 mm	311	287	430



Funktionen	Horizontal
ORIGIN (ABS Nullpunkt)	●
Alarm niedrige Spannung	●
Datenausgang	●

Technische Daten

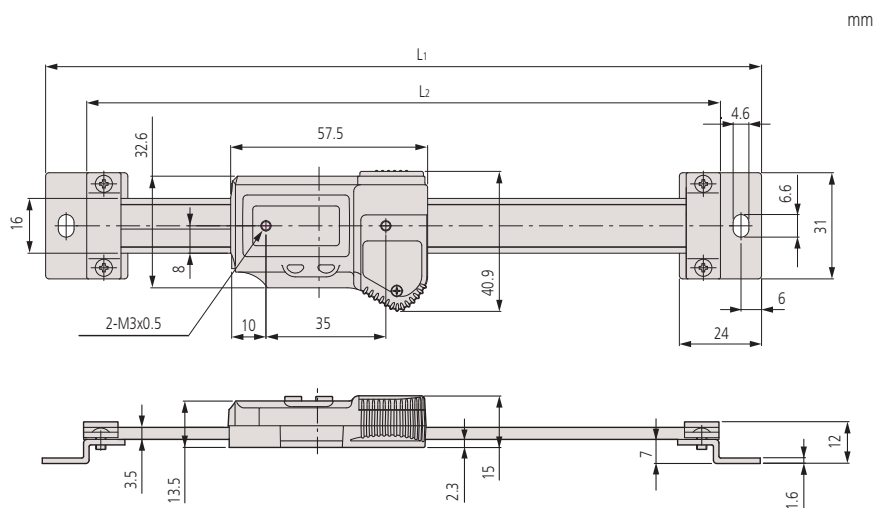
Ziffernschrittwert	0,01 mm
Max. Reaktionsgeschwindigkeit	unbegrenzt
Wiederholpräzision	0,01 mm

Sonderzubehör

Nr.	Bezeichnung
05CZA624	Digimatic Leitung, Datentaste, IP, 1m, Messschieber Modell
05CZA625	Digimatic Leitung, Datentaste, IP, 2m, Messschieber Modell
02AZD790A	U-WAVE-T Leitung A, mit Datentaste, für IP-Messschieber
06AFM380A	USB Input Tool Direct (Digimatic USB), Digi/Digi2, Mit Datentaste IP Messschieber Modell

Verbrauchsartikel

Nr.	Bezeichnung
938882	Batterie SR-44 1,5V



Horizontal ABSOLUTE Einbaumessschieber

ABSOLUTE®

Funktionen	
ON/OFF	●
Alarm niedrige Spannung	●
Datenausgang	●
Nullstellung	●
ORIGIN	●

Technische Daten

Zifferschriftwert	0,01 mm
Max. Reaktionsgeschwindigkeit	Unbegrenzt

Sonderzubehör

Nr.	Bezeichnung
905338	Digimatic Leitung, flach-gerade, 1m
905409	Digimatic Leitung, flach-gerade, 2m
905689	Digimatic Leitung, Flach L-Form, 1m
905690	Digimatic Leitung, Flach L-Form, 2m
905691	Digimatic Leitung, Flach L-Form rechts, 1m
905692	Digimatic Leitung, Flach L-Form rechts, 2m
905693	Digimatic Leitung, Flach L-Form links, 1m
905694	Digimatic Leitung, Flach L-Form links, 2m
959143	Hold-Unit für Digimatic Messschieber
959149	Digimatic Leitung, Datentaste, 1m
959150	Digimatic Leitung, Datentaste, 2m
02AZD790C	U-WAVE-T Leitung C, Gerade, Datentaste
06AFM380C	USB Input Tool Direct (Digimatic USB), Digi/Digi2, gerade, Datentaste

Verbrauchsartikel

Nr.	Bezeichnung
938882	Batterie SR-44 1,5V

ABSOLUTE Digimatic Einbaumessschieber

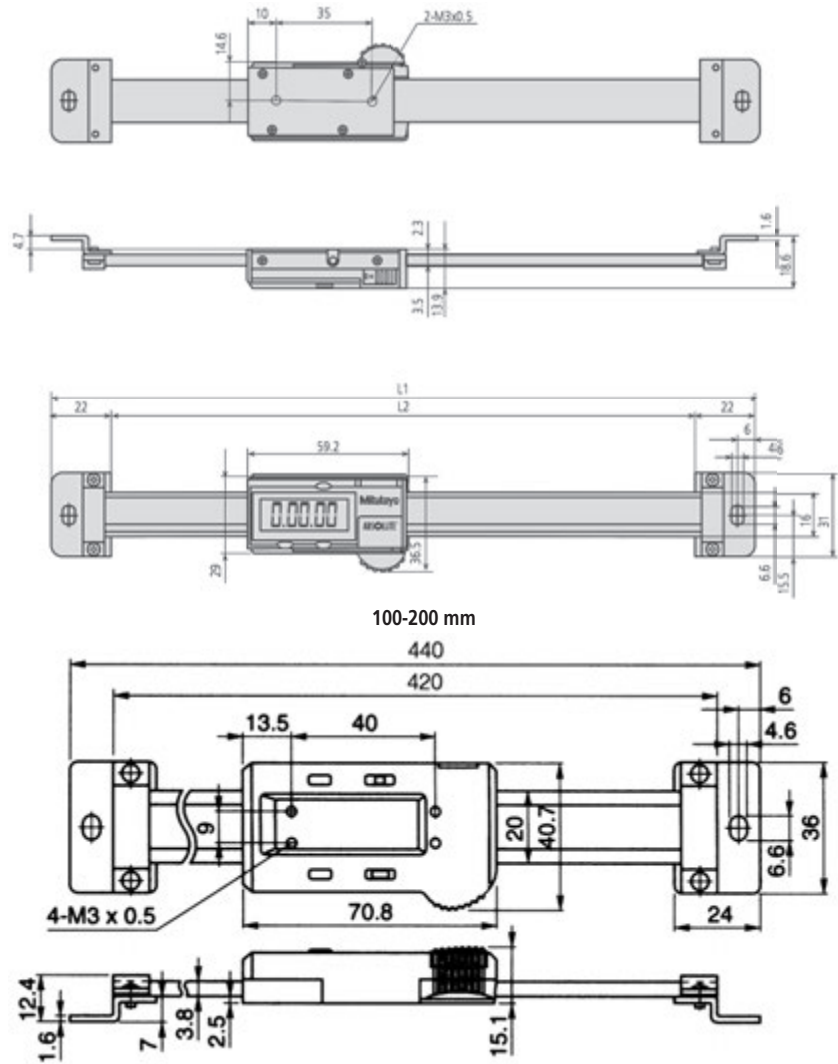
- Kapazitiver, elektronischer Einbaumessschieber mit absolutem Maßstab
- Einmalige Einstellung der Nullposition, die dann bis zum nächsten Batteriewechsel der absolute Nullpunkt bleibt
- Höchste Messpräzision auch bei höchster Verfahrensgeschwindigkeit
- Mühelose Ablesung durch große Displayziffern
- Absolutes Messsystem



572-202-30

Metrisch

Nr.	Messbereich [mm]	Genauigkeit	L1 [mm]	L2 [mm]	Gewicht [g]
572-200-30	0 - 100	0,03 mm	209	185	230
572-201-30	0 - 150	0,03 mm	259	235	250
572-202-30	0 - 200	0,03 mm	311	287	270
572-203-10	0 - 300	0,04 mm	444	420	370



Horizontal ABSOLUTE Einbaumessschieber, Zählrichtungsumkehr

Dieser Einbaumessschieber mit ABSOLUTE Kapazitiven Maßstab bietet Ihnen die folgenden Vorteile:

- Der Nullpunkt wird einmalig festgelegt und wird als der absolute Nullpunkt Punkt bis zum nächsten Batteriewechsel gespeichert
- Höchste Messpräzision auch bei höchster Verfahrensgeschwindigkeit
- Große Ziffern erleichtern das Ablesen der Messwerte

ABSOLUTE®

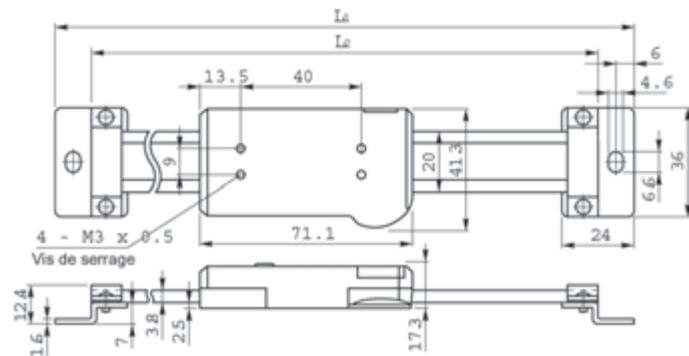


572-461

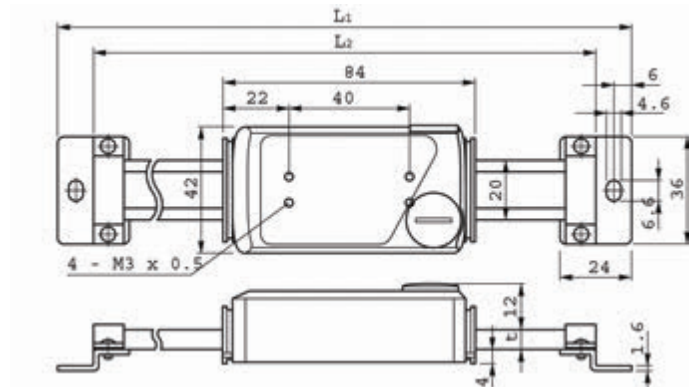
Metrisch

Ohne Durchmesser Funktion, mit umkehrbarer Zählrichtung

Nr.	Messbereich [mm]	Genauigkeit	t [mm]	G [mm]	L1 [mm]	L2 [mm]	H [mm]	Gewicht [g]
572-460	0 - 100	0,03 mm			244	220		250
572-461	0 - 150	0,03 mm			294	270		280
572-462	0 - 200	0,03 mm			344	320		310
572-463	0 - 300	0,04 mm			444	420		370
572-464	0 - 450	0,04 mm	6	23,3	594	570	14,6	760
572-465	0 - 600	0,05 mm	6	23,2	774	750	14,6	900
572-466	0 - 800	0,06 mm	10	27,2	974	950	18,6	1710
572-467	0 - 1000	0,07 mm	10	27,2	1.174	1.150	18,6	2040



100-300 mm



450-1000 mm

Funktionen

ON/OFF	●
DATA (Ausgabe mit Kabel) / HOLD (Anzeigewert)	●
Alarm niedrige Spannung	●
Datenausgang	●
Nullstellung	●
ORIGIN	●
PRESET	●
Zählrichtung umschaltbar	●

Technische Daten

Ziffernschrittwert	0,01 mm
Max. Reaktionsgeschwindigkeit	Unbegrenzt

Sonderzubehör

Nr.	Bezeichnung
905338	Digimatic Leitung, flach-gerade, 1m
905409	Digimatic Leitung, flach-gerade, 2m
905689	Digimatic Leitung, Flach L-Form, 1m
905690	Digimatic Leitung, Flach L-Form, 2m
905691	Digimatic Leitung, Flach L-Form rechts, 1m
905692	Digimatic Leitung, Flach L-Form rechts, 2m
905693	Digimatic Leitung, Flach L-Form links, 1m
905694	Digimatic Leitung, Flach L-Form links, 2m
06AFM380C	USB Input Tool Direct (Digimatic USB), Digi/Digi2, gerade, Datentaste
02AZD790C	U-WAVE-T Leitung C, Gerade, Datentaste

Verbrauchsartikel

Nr.	Bezeichnung
938882	Batterie SR-44 1,5V

Horizontal ABSOLUTE Einbaumessschieber, mit Ø Funktion

ABSOLUTE®

Funktionen	
ON/OFF	●
DATA (Ausgabe mit Kabel) / HOLD (Anzeigewert)	●
Alarm niedrige Spannung	●
Datenausgang	●
Nullstellung	●
PRESET	●
Durchmesserfunktion	●
ORIGIN	●

- Der Nullpunkt wird einmalig festgelegt und wird als der absolute Nullpunkt Punkt bis zum nächsten Batteriewechsel gespeichert
- Höchste Messpräzision auch bei höchster Verfahrgeschwindigkeit



572-483-10

Technische Daten

Zifferschnittwert	0,01 mm
Max. Verfahrgeschwindigkeit	Unbegrenzt

Sonderzubehör

Nr.	Bezeichnung
905338	Digimatic Leitung, flach-gerade, 1m
905409	Digimatic Leitung, flach-gerade, 2m
905689	Digimatic Leitung, Flach L-Form, 1m
905690	Digimatic Leitung, Flach L-Form, 2m
905691	Digimatic Leitung, Flach L-Form rechts, 1m
905692	Digimatic Leitung, Flach L-Form rechts, 2m
905693	Digimatic Leitung, Flach L-Form links, 1m
905694	Digimatic Leitung, Flach L-Form links, 2m
06AFM380C	USB Input Tool Direct (Digimatic USB), Digi/Digi2, gerade, Datentaste
02AZD790C	U-WAVE-T Leitung C, Gerade, Datentaste

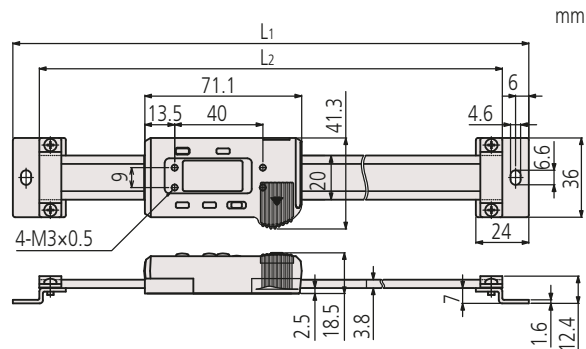
Verbrauchsartikel

Nr.	Bezeichnung
938882	Batterie SR-44 1,5V

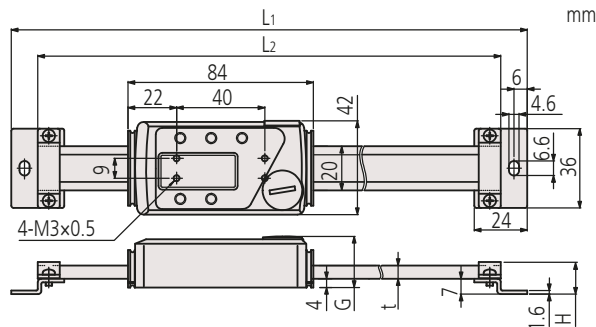
Metrisch

Horizontaler Multifunktionsstyp mit Durchmesseranzeigefunktion

Nr.	Messbereich [mm]	Genauigkeit	G [mm]	L1 [mm]	L2 [mm]	H [mm]	t [mm]	Gewicht [g]
572-480-10	0 - 100	0,03 mm		244	220			250
572-481-10	0 - 150	0,03 mm		294	270			280
572-482-10	0 - 200	0,03 mm		344	320			310
572-483-10	0 - 300	0,04 mm		444	420			370
572-484-10	0 - 450	0,04 mm	23,2	594	570	14,6	6	760
572-485-10	0 - 600	0,05 mm	23,2	774	750	14,6	6	900
572-486-10	0 - 800	0,06 mm	27,2	974	950	18,6	10	1710
572-487-10	0 - 1000	0,07 mm	27,2	1.174	1.150	17,8	10	2040



100-300 mm



450-1000 mm

Vertikal ABSOLUTE Einbaumessschieber, Standard

Dieser Einbaumessschieber mit ABSOLUTE Kapazitiven Maßstab bietet Ihnen die folgenden Vorteile:

- Der Nullpunkt wird einmalig festgelegt und wird als der absolute Nullpunkt Punkt bis zum nächsten Batteriewechsel gespeichert
- Höchste Messpräzision auch bei höchster Verfahrgeschwindigkeit
- Große Ziffern erleichtern das Ablesen der Messwerte

ABSOLUTE®

Funktionen	
ON/OFF	●
Alarm niedrige Spannung	●
Datenausgang	●
Nullstellung	●
ORIGIN	●

Technische Daten

Zifferschnittwert	0,01 mm
Max. Reaktionsgeschwindigkeit	Unbegrenzt

Sonderzubehör

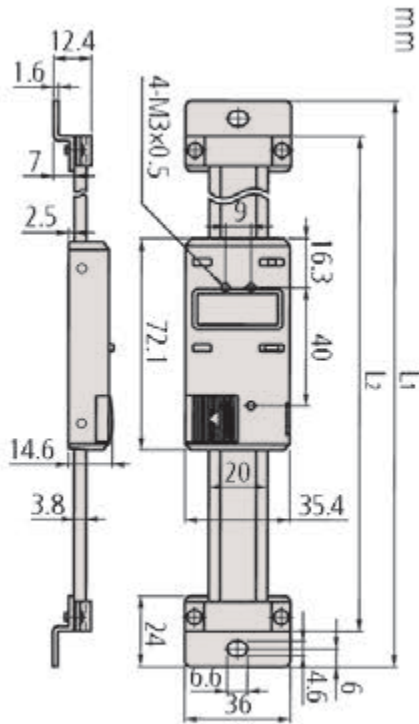
Nr.	Bezeichnung
959143	Hold-Unit für Digimatic Messschieber
905338	Digimatic Leitung, flach-gerade, 1m
905409	Digimatic Leitung, flach-gerade, 2m
959149	Digimatic Leitung, Datentaste, 1m
959150	Digimatic Leitung, Datentaste, 2m
905689	Digimatic Leitung, Flach L-Form, 1m
905690	Digimatic Leitung, Flach L-Form, 2m
905691	Digimatic Leitung, Flach L-Form rechts, 1m
905692	Digimatic Leitung, Flach L-Form rechts, 2m
905693	Digimatic Leitung, Flach L-Form links, 1m
905694	Digimatic Leitung, Flach L-Form links, 2m
06AFM380C	USB Input Tool Direct (Digimatic USB), Digi/Digi2, gerade, Datentaste
02AZD790C	U-WAVE-T Leitung C, Gerade, Datentaste

Verbrauchsartikel

Nr.	Bezeichnung
938882	Batterie SR-44 1,5V



572-302-10



Metrisch

Nr.	Messbereich [mm]	Genauigkeit	L1 [mm]	L2 [mm]	Gewicht [g]
572-300-10	0 - 100	0,03 mm	244	220	250
572-301-10	0 - 150	0,03 mm	294	270	280
572-302-10	0 - 200	0,03 mm	344	320	310
572-303-10	0 - 300	0,04 mm	444	420	370

Vertikal ABSOLUTE Einbaumessschieber, Messrichtungsumkehr

ABSOLUTE®

Dieser Einbaumessschieber mit ABSOLUTE Kapazitiven Maßstab bietet Ihnen die folgenden Vorteile:

- Der Nullpunkt wird einmalig festgelegt und wird als der absolute Nullpunkt Punkt bis zum nächsten Batteriewechsel gespeichert
- Große Ziffern erleichtern das Ablesen der Messwerte
- Messrichtungsumkehrfunktion

Funktionen	
ORIGIN (ABS Nullpunkt)	●
ON/OFF	●
DATA (Ausgabe mit Kabel) / HOLD (Anzeigewert)	●
Datenausgang	●
Nullstellung	●
PRESET	●
Zählrichtung umschaltbar	●

Technische Daten

Zifferschnittwert	0,01 mm
Max. Reaktionsgeschwindigkeit	Unbegrenzt

Sonderzubehör

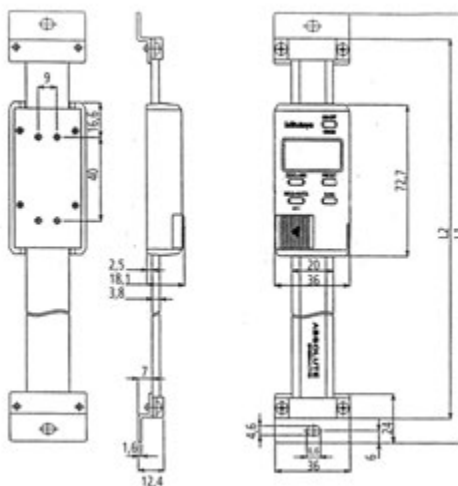
Nr.	Bezeichnung
905338	Digimatic Leitung, flach-gerade, 1m
905409	Digimatic Leitung, flach-gerade, 2m
905689	Digimatic Leitung, Flach L-Form, 1m
905690	Digimatic Leitung, Flach L-Form, 2m
905691	Digimatic Leitung, Flach L-Form rechts, 1m
905692	Digimatic Leitung, Flach L-Form rechts, 2m
905693	Digimatic Leitung, Flach L-Form links, 1m
905694	Digimatic Leitung, Flach L-Form links, 2m
06AFM380C	USB Input Tool Direct (Digimatic USB), Digi/Digi2, gerade, Datentaste
02AZD790C	U-WAVE-T Leitung C, Gerade, Datentaste

Verbrauchsartikel

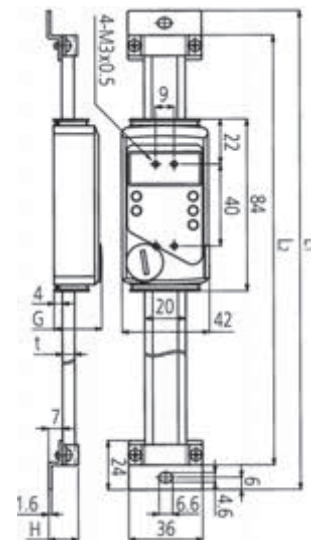
Nr.	Bezeichnung
938882	Batterie SR-44 1,5V



572-560



100-300 mm



450-1000 mm

Metrisch

Nr.	Messbereich [mm]	Genauigkeit	G [mm]	L1 [mm]	L2 [mm]	H [mm]	t [mm]	Gewicht [g]
572-560	0 - 100	0,03 mm		244	220			250
572-561	0 - 150	0,03 mm		294	270			280
572-562	0 - 200	0,03 mm		344	320			310
572-563	0 - 300	0,04 mm		444	420			370
572-564	0 - 450	0,04 mm	23,2	594	570	14,6	6	760
572-565	0 - 600	0,05 mm	23,2	774	750	14,6	6	900
572-566	0 - 800	0,06 mm	27,2	974	950	18,6	10	1710
572-567	0 - 1000	0,07 mm	27,2	1.174	1.150	18,6	10	2040

Vertikal ABSOLUTE Einbaumessschieber, mit Ø Funktion

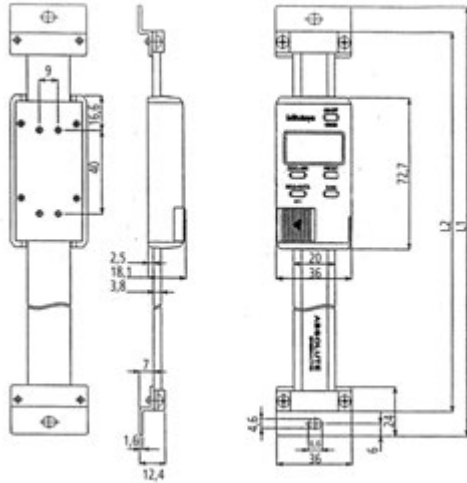
Dieser Einbaumessschieber mit ABSOLUTE Kapazitiven Maßstab bietet Ihnen die folgenden Vorteile:

- Der Nullpunkt wird einmalig festgelegt und wird als der absolute Nullpunkt Punkt bis zum nächsten Batteriewechsel gespeichert
- Höchste Messpräzision auch bei höchster Verfahrensgeschwindigkeit
- Integrierte Durchmesserfunktion

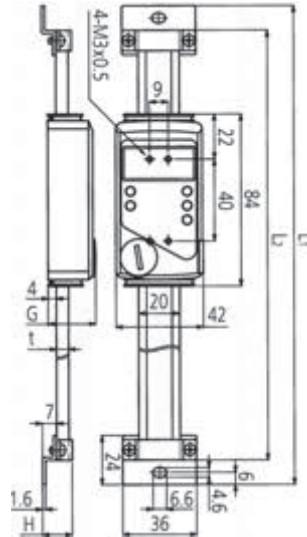
ABSOLUTE®



572-580



100-300 mm



450-1000 mm

Metrisch

Nr.	Messbereich [mm]	Genauigkeit	G [mm]	L1 [mm]	L2 [mm]	H [mm]	t [mm]	Gewicht [g]
572-580-10	0 - 100	0,03 mm		244	220			250
572-581-10	0 - 150	0,03 mm		294	270			280
572-582-10	0 - 200	0,03 mm		344	320			310
572-583-10	0 - 300	0,04 mm		444	420			370
572-584-10	0 - 450	0,04 mm	23,2	594	570	14,6	6	760
572-585-10	0 - 600	0,05 mm	23,2	774	750	14,6	6	900
572-586-10	0 - 800	0,06 mm	27,2	974	950	18,6	10	1710
572-587-10	0 - 1000	0,07 mm	27,2	1.174	1.150	18,6	10	2040

Funktionen

ON/OFF	●
DATA (Ausgabe mit Kabel) / HOLD (Anzeigewert)	●
Alarm niedrige Spannung	●
Datenausgang	●
Nullstellung	●
PRESET	●
Durchmesserfunktion	●
ORIGIN	●

Technische Daten

Ziffernschrittwert	0,01 mm
Max. Verfahrensgeschwindigkeit	Unbegrenzt

Sonderzubehör

Nr.	Bezeichnung
905338	Digimatic Leitung, flach-gerade, 1m
905409	Digimatic Leitung, flach-gerade, 2m
905689	Digimatic Leitung, Flach L-Form, 1m
905690	Digimatic Leitung, Flach L-Form, 2m
905691	Digimatic Leitung, Flach L-Form rechts, 1m
905692	Digimatic Leitung, Flach L-Form rechts, 2m
905693	Digimatic Leitung, Flach L-Form links, 1m
905694	Digimatic Leitung, Flach L-Form links, 2m
06AFM380C	USB Input Tool Direct (Digimatic USB), Digi/Digi2, gerade, Datentaste
02AZD790C	U-WAVE-T Leitung C, Gerade, Datentaste

Verbrauchsartikel

Nr.	Bezeichnung
938882	Batterie SR-44 1,5V



Messmikroskope
Seite 426



Einbaumikroskope
Seite 445



Okulare und Objektive
Seite 448

Messprojektoren
Seite 460



TAGLENS
Seite 476

Messmikroskop TM Generation B

Mit diesem Werkstattmikroskop können Sie mittels XY-Tisch und der eingebauten Kreisskala Maße und Winkel an kleinen Werkstücken messen.

Die Mikroskope der Serie TM Generation B bieten folgende Vorteile:

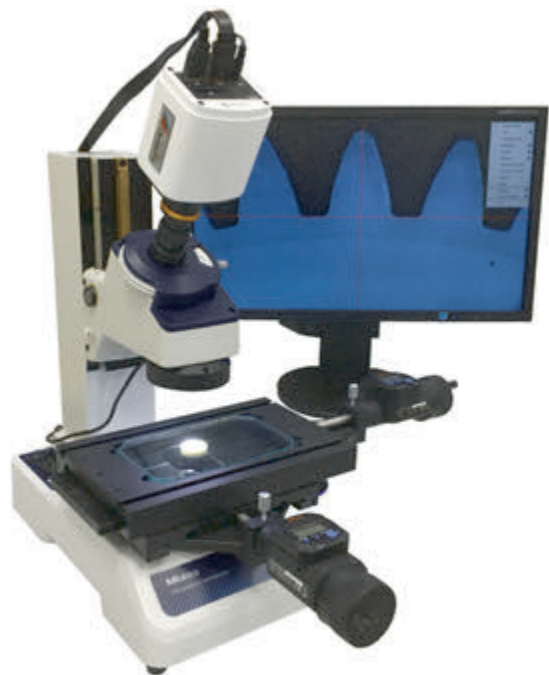
- Der XY-Tisch wird optional mit analogen oder digitalen Einbaumessschrauben ausgerüstet.
- LED-Beleuchtung für Durch- und Auflicht.
- Das kompakte Design mit eingelassenen Tragegriffen macht dieses Mikroskop nicht nur transportabel, sondern auch ideal für den Einsatz bei beengten Arbeitsbereichen.
- Erhältlich mit einer Tischgröße von 50 x 50 mm oder 100 x 50 mm.



TM-505B mit optionalen Digimatic-Einbaumessschrauben



Drehbares Okular mit Winkelablesung



TM-1005B mit optionalem LED-Ringlicht (63AAA001), 0,37X Okularadapter (63AAA060) und HDMI-Kamera (63AAA059)

Nr.	Messtisch Gesamtabmessung	Nutzbare Fläche auf Messtisch	XY-Verfahrbereich	Max. Werkstückhöhe
176-818D	152 x 152 mm	96 x 96 mm	50 x 50 mm	115 mm
176-819D	240 x 152 mm	154 x 96 mm	100 x 50 mm	107 mm

Technische Daten

Betrachtungsbild	Seitenrichtig
Winkelablesung	Messbereich: 360° Kleinste Ablesung: 6' (Nonius)
Objektive	2X (176-138) Arbeitsabstand: 67 mm Optional: 5X, 10X
Okular	15X (176-116), Bildfeld: \varnothing 13 mm Optional: 10X, 20X
Gesamtvergrößerung	30X
Durchlichtbeleuchtung	Lichtquelle: weiße LED mit Grünfilter Funktion: einstellbare Helligkeit
Auflichtbeleuchtung	Lichtquelle: weiße LED Funktion: einstellbare Helligkeit
Energieversorgung	100/240 V AC, 50/60 Hz
Gewicht	TM-505B: 14 kg TM-1005B: 15 kg

Standardzubehör

Nr.	Bezeichnung
176-116	Okular 15X für TM-Mikroskope
176-138	Objektiv 2X für TM-Mikroskope
176-126	Strichplatten für Messmikroskop TM, Fadenkreuz-Okulare

Sonderzubehör

Nr.	Bezeichnung
63AAA001	LED-Ringlicht, für TM-500
63AAA353	HDMI-Kamera-Set für TM-Mikroskope

HDMI-Kamera-Satz für TM-Mikroskope (63AAA353) bestehend aus:
63AAA059 – HDMI16MDPX-Kamera, inklusive HDMI-Kabel, Maus und einfacher Analyse- und Protokollsoftware auf SD-Karte
63AAA060 – 0,37X C-Mount-zu-Okular-Adapter für TM-Mikroskope
63AAA155 – Adapter zum Anschluss der HDMI-Kamera an das Okular



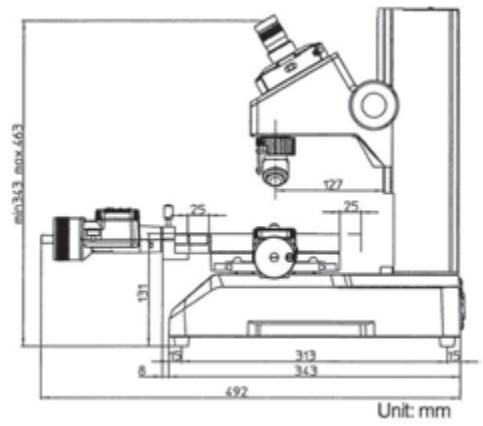
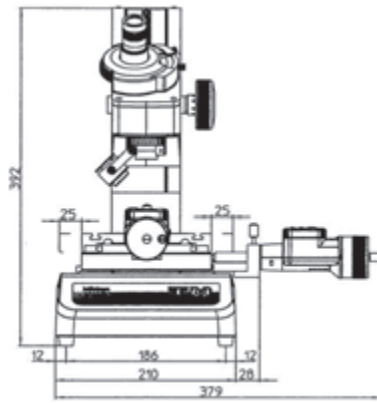
LED-Ringlicht (63AAA001) (Sonderzubehör)

Digitalkamera für TM-Mikroskope

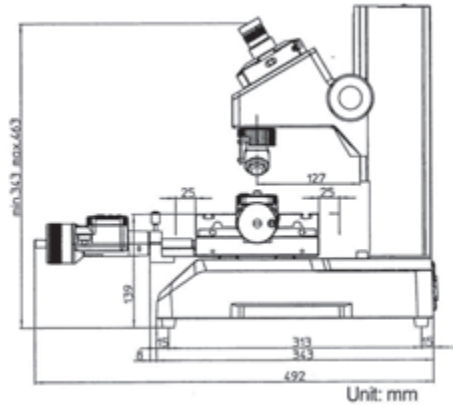
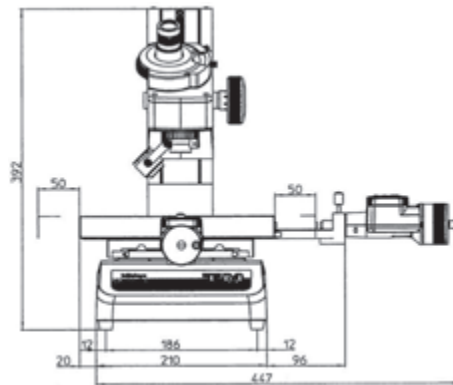
Durch den Einsatz der HDMI16MDPX-Kamera wird das TM-Mikroskop zu einem Digitalmikroskop.

- HDMI16MDPX, Full-HD-Farbkamera mit HDMI-Ausgang für direkten Anschluss an einen Monitor, kein PC erforderlich.
- Integrierte SD-Karte zum Speichern von Bildern und der vorinstallierten Software zur Durchführung von In-Bild-Messungen.
- Intuitive Bedienung der Software mit im Lieferumfang enthaltener USB-Maus.

Messmikroskop TM Generation B



TM-505B



TM-510B

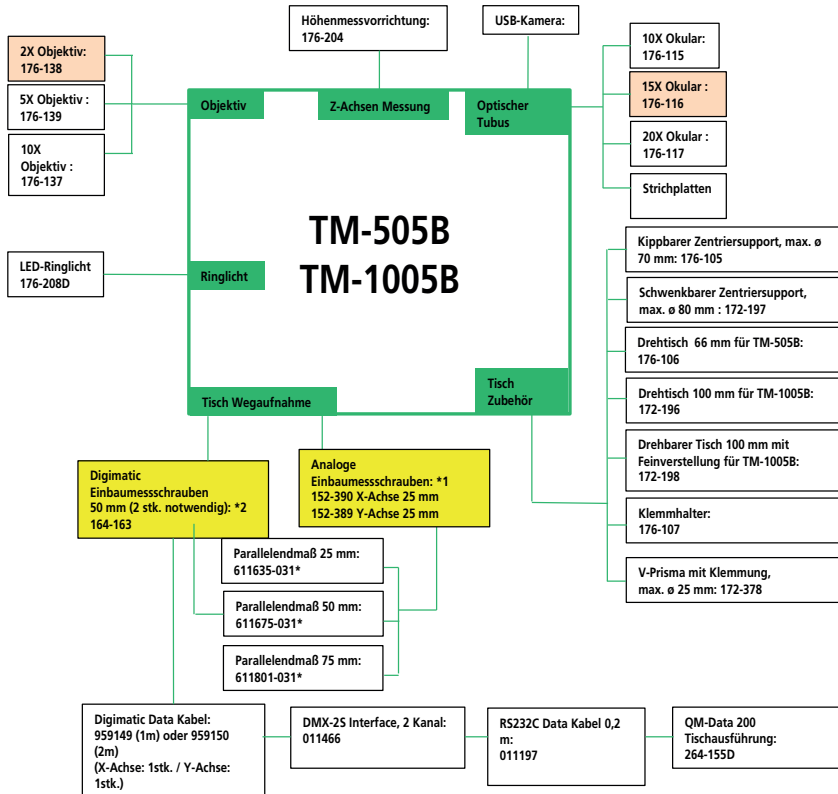
Zubehör für Messmikroskop TM Generation B

Sonderzubehör

Objektive und Okulare

Nr.	Objektive	Okular 10X (176-115)	Okular 15X (176-116)	Okular 20X (176-117)
176-138	2X ⁽¹⁾	20X (6,5 mm)	30X (6,5 mm)	40X (5 mm)
176-139	5X	50X (2,6 mm)	75X (2,6 mm)	100X (2 mm)
176-137	10X	100X (1,3 mm)	150X (1,3 mm)	200X (1 mm)

(¹) Standardzubehör
() = Sichtfeld Ø



- Standard Zubehör
- Erforderliche Elemente
Wahlweise *1 oder *2

* Notwendige Parallelendmaße zur Messbereichserweiterung:

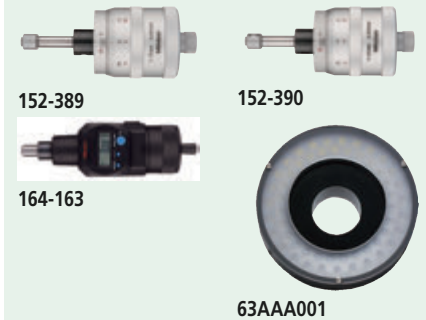
Verfahrbereich	TM mit analogen Einbaumessschrauben 0-25 mm	TM mit Digimatic Einbaumessschrauben 0-50 mm
Bereich 25-50 mm	X-Achse: 611635-031 Y-Achse: 611635-031	
Bereich 25-75 mm	X-Achse: 611675-031	
Bereich 25-100 mm	X-Achse: 611801-031	
Bereich 50-100 mm		X-Achse: 611675-031



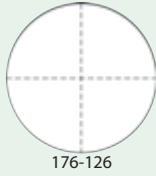
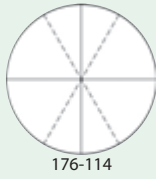
Sonderzubehör

Nr.	Bezeichnung
176-115	Okular 10X (Sichtfeld= ø13 mm)
176-117	Okular 20X (Sichtfeld= ø10 mm)
176-139	Objektiv für TM 5X
176-137	Objektiv für TM 10X
152-390	Einbaumessschr. XY, große Trommel, 49 mm, 0-25 mm, X-Achse
152-389	Einbaumessschr. XY, große Trommel, 49 mm, 0-25 mm, Y-Achse
176-204	Höhenmessvorrichtung TM, für Messmikroskop TM-500
176-106	Drehtisch, 66 mm
176-105	Befestigungs-/Klemmmaterial, Kippbarer Zentriersupport
172-197	Schwenkbarer Zentriersupport
172-378	Befestigungs-/Klemmmaterial, V-Block mit Klemme
176-107	Befestigungs-/Klemmmaterial, Klemmhalter
990561	Befestigungs-/Klemmmaterial, Drehtisch
63AAA001	LED-Ringlicht, für TM-500
164-163	Digitale Einbaumessschraube, 0-50 mm, Digimatic
959149	Digimatic Leitung, Datentaste, 1m
959150	Digimatic Leitung, Datentaste, 2m
06AFM380C	USB Input Tool Direct (Digimatic USB), Digi/Digi2, gerade, Datentaste
02AZD790C	U-WAVE-T Leitung C, Gerade, Datentaste
611635-031	Endmaß, metrisch, Prüfzertifikat, ISO, Klasse 1, Stahl, 25 mm
611675-031	Endmaß, metrisch, Prüfzertifikat, ISO, Klasse 1, Stahl, 50 mm
172-196	Drehbarer Tisch, 100 mm
172-198	Drehbarer Tisch, 100 mm mit Feineinstellung

176-106: für Tisch 50 x 50 mm
172-196 und 172-198: für Tisch 100 x 50 mm



Zubehör für Messmikroskop TM Generation B



Strichplatten

Strichplatten

Nr.	Bemerkung
176-111	Konzentrische Kreise (bis $\varnothing 4$ mm; 0,05 mm Inkrement)
176-114	Winkel 60°
176-126	Fadenkreuz (Standardzubehör)

Messmikroskop MF Generation D (manuell, 2 oder 3 Achsen)

Manuelle MF-A/B Modelle

MF Generation D: manuelle Modelle

Dieses vielseitige Messmikroskop bietet Ihnen eine weiter verbesserte Messeffizienz in einem breiten Anwendungsgebiet. Hierzu kann es unter anderem mit der Mitutoyo Vision Unit ausgestattet, oder zur Datenverwaltung an einem PC verwendet werden.

Die Mikroskope der Serie MF Generation D bieten folgende Vorteile:

- Die Messgenauigkeit gehört zu der höchsten in der Klasse.
- Hochauflösende Objektive der ML-Serie mit besonders großem Arbeitsabstand.
- Die Integration von metallurgischen und messmikroskopischen Funktionen, ermöglichen hochauflösende Beobachtungen und hochgenaue Messungen.
- Wahlweise lichtstarke LED- oder Halogenbeleuchtung (Auf- und Durchlicht).
- Einstellbare Aperturblende (Auf- und Durchlicht) ermöglicht Messungen bei minimierter Lichtbeugung.
- Verschiedene Messtischgrößen bis zu 400 x 200 mm.
- Praktische Schnellverstellung für schnelle Messungen über weite Strecken.
- Bis zu 2000-fach vergrößerte Okularbetrachtung.
- Eine umfangreiche Auswahl an Zubehör, wie bspw. Vision Unit, verschiedene Digitalkameras oder Datenverwaltung am PC, versprechen ein weites Feld von Anwendungen und ausgezeichneter Messeffizienz.



MF-B2017D



1010D
100 x 100 mm



2010D
200 x 100 mm



3017D
300 x 170 mm



4020D
400 x 200 mm

Technische Daten

Betrachtungsbild	Seitenrichtig
Optischer Tubus	Monokular- oder Binokulartubus (Neigung: 25°), Strichplatte, Kamera-Anschluss, Lichtanteil (Okular/Kamera): 50/50
Okular	10X, 15X, 20X
Längenmessabweichung (bei 20 °C)	XY-Achse: (2,2+0,02L) µm Z-Achse: (5+0,04L) µm L: Messbereich (mm), ohne Last JIS B 7.153
Tischbewegung	X- und Y-Achse mit Schnellverstellung
Energieversorgung	100/110/120/220/240 V AC, 50/60 Hz
Objektive	Standard: 3X Optional: 1X, 5X, 10X, 20X, 50X, 100X

Sonderzubehör

Nr.	Bezeichnung
12AAA643	ND2 Farbfilter
12AAA644	ND8 Farbfilter
176-392	Monokulartubus, mit 10X Okular
176-393	Binokulartubus, mit 10X Okularsatz
375-043	Winkelmessokular (10X)
176-313D	Digitales Winkelmessokular, für MF Generation B
375-036-2	ML 1X Objektiv
375-037-1	ML 3X Objektiv
12AAA645	GIF-Filter
12AAA646	Farbfilter, LB80
375-054	Kameraadapter, TV Adapter Einheit
970441	Kamera-Adapter, C-Mount
12BAB345	Halogenlampe, (24 V / 50 W)
176-308	Schwingungsdämpfer, .
378-856-5	WF 10X/24 Okular (Stück), Okular mit großem Sichtfeld (1 Stk.)
378-857-5	WF 15X/16 Okular (Stück), Okular mit großem Sichtfeld (1 Stk.)
378-858-5	WF 20X/12 Okular (Stück), Okular mit großem Sichtfeld (1 Stk.)
264-155D	2D Datenprozessor, QM-Data 200 Standausführung
375-034-1	ML 5X Objektiv
375-039	ML 10X Objektiv
375-051	ML 20X Objektiv
375-052	ML 50X Objektiv
176-370-1	Objektivwechsler in Schiebeausführung, (2-fach/parfokal)
176-370-2	Objektivwechsler in Schiebeausführung, (2-fach/garantierte Vergrößerung)
375-053	ML 100X Objektiv
12AAJ088	Fußschalter
63AAA066	Mitutoyo MF Paket: Das Software-Paket mit integrierter Insight Basic EEEF für erweiterter Schärftiefe und Topographiedarstellung
63AAA355	Invenio 5SCIII Kamera-Set, Set besteht aus 1x Invenio USB-Kamera, 0,5-fach C-Mount-Adapter für MF / MF-U-Mikroskope

Messmikroskop MF Generation D (manuell, 2 oder 3 Achsen)



Objektivwechsler in Schiebeausführung für 2 Objektive (Werksoption)



176-392
Monokular (Optional)



176-393
Binokular (Optional)



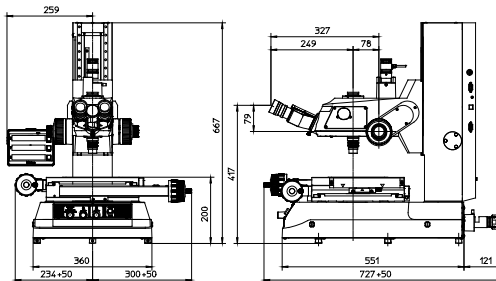
Fordern Sie unseren ausführlichen Prospekt an!

MF-A (2 Achsen)

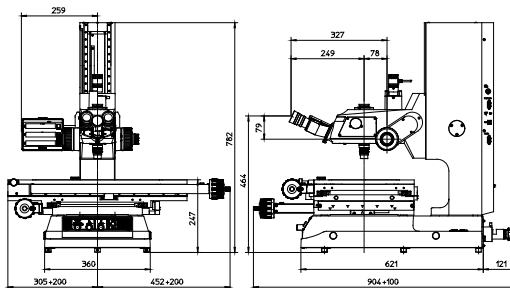
Modell	1010D	2010D	2017D	3017D	4020D
Nr.	176-861-10	176-862-10	176-863-10	176-864-10	176-865-10
XY-Verfahrbereich	100 x 100 mm	200 x 100 mm	200 x 170 mm	300 x 170 mm	400 x 200 mm
Z-Verfahrbereich	150 mm	150 mm	220 mm	220 mm	220 mm
Messtischabmessungen	280 x 280 mm	350 x 280 mm	410 x 342 mm	510 x 342 mm	610 x 342 mm
Glasabmessungen	180 x 180 mm	250 x 150 mm	270 x 240 mm	370 x 240 mm	440 x 240 mm
Max. Messtischbelastung [kg]	10	10	20	20	15
Max. Werkstückhöhe	150 mm	150 mm	220 mm	220 mm	220 mm
Z-Achse motorisch	Nein	Nein	Nein	Nein	Nein

MF-B (3 Achsen)

Modell	1010D	2010D	2017D	3017D	4020D
Nr.	176-866-10	176-867-10	176-868-10	176-869-10	176-870-10
XY-Verfahrbereich	100 x 100 mm	200 x 100 mm	200 x 170 mm	300 x 170 mm	400 x 200 mm
Z-Verfahrbereich	150 mm	150 mm	220 mm	220 mm	220 mm
Messtischabmessungen	280 x 280 mm	350 x 280 mm	410 x 342 mm	510 x 342 mm	610 x 342 mm
Glasabmessungen	180 x 180 mm	250 x 150 mm	270 x 240 mm	370 x 240 mm	440 x 240 mm
Max. Messtischbelastung [kg]	10	10	20	20	15
Max. Werkstückhöhe	150 mm	150 mm	220 mm	220 mm	220 mm
Z-Achse motorisch	Nein	Nein	Nein	Nein	Nein



1010D



4020D



Fokus Pilot FP-05
Fokussierhilfe



QM-Data 200



Vision Unit
PC-basiertes Bildverarbeitungs-Messsystem



Invenio Kamera (63AAA058) mit
0,5X C-Mount Adapter (63AAA067) für digitale Betrachtung

Messmikroskop MF Generation D (motorische Z-Achse)

MF-J Modelle mit motorischer Z-Achse

MF Generation D: Modelle mit motorischer Z-Achse

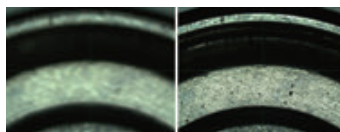
Die MF-Modelle mit motorischer Z-Achse ermöglichen schnellere Höhenmessungen und, in Verbindung mit der optionalen Vision Unit, eine Autofokus-Funktion. Drei verschiedene Tischgrößen und die Funktionalität der Standardmodelle runden das Angebot ab.

Die Mikroskope der Serie MF Generation D mit motorischer Z-Achse bieten folgende Vorteile:

- Die Messgenauigkeit gehört zu der höchsten in der Klasse.
- Hochauflösende Objektive der ML-Serie mit besonders großem Arbeitsabstand.
- Beleuchtungseinheit (Auflicht/Durchlicht) wählbar zwischen lichtstarken LEDs oder Halogenlampen.
- Einstellbare Aperturblende (Auflicht/Durchlicht) ermöglichen Messungen mit unterdrückter Lichtbeugung.
- 3 verschiedene Messtischgrößen bis zu 400 x 200 mm.
- Praktische Schnellverstellung für schnelle Messungen über weite Strecken.
- Kamera-Anschlussmöglichkeit bei allen Modellen (C-Mount Adapter).
- Bis zu 2000-fach vergrößerte Okularbetrachtung.
- Eine umfangreiche Auswahl an Zubehör, wie bspw. Vision Unit, verschiedene Kameras oder QM-Data 200, versprechen ein weites Feld von Anwendungen und ausgezeichnete Messeffizienz.
- Präzise Betrachtung und Messung mithilfe der serienmäßig beidseitig in der Z-Achse integrierten Handräder für Grob- und Feinfokussierung unabhängig von der Händigkeit.



MF-J2017D



Videobild vor und nach Autofokus
(bei Verwendung der optionalen Vision Unit)

MF Generation D: Modelle mit motorischer Z-Achse

Nr.	Modell	XY-Verfahrbereich	Messtischabmessungen	Max. Messtischbelastung [[kg]]
176-891D	MF-J2017D	200 x 170 mm	410 x 342 mm	20
176-892D	MF-J3017D	300 x 170 mm	510 x 342 mm	20
176-893D	MF-J4020D	400 x 200 mm	610 x 342 mm	15

Technische Daten

Betrachtungsbild	Seitenrichtig
Optischer Tubus	Monokular- oder Binokulartubus (Neigung: 25°), Strichplatte, Kamera-Anschluss, Lichtanteil (Okular/Kamera): 50/50
Okular	10X, 15X, 20X
Längenmessabweichung (bei 20 °C)	XY-Achse: (2,2+0,02L) µm Z-Achse: (5+0,04L) µm L: Messbereich (mm)
Tischbewegung	X- und Y-Achse mit Schnellverstellung
Energieversorgung	100/110/120/220/240 V AC, 50/60 Hz
Objektive	Standard: 3X Optional: 1X, 5X, 10X, 20X, 50X, 100X
Fernbedienung	- Geschwindigkeitseinstellung - Grob/Fein-Umschaltung - Not-Aus-Schalter - AF-Taste - Counter-Reset - Datenausgabebaste - Netzschalter - Limitierung Z-Achse

Messmikroskop MF Generation D (motorische Z-Achse)

Sonderzubehör

Nr.	Bezeichnung
264-155D	2D Datenprozessor, QM-Data 200 Standausführung
970441	Kamera-Adapter, C-Mount
12BAB345	Halogenlampe, (24 V / 50 W)
176-308	Schwingungsdämpfer, .
176-370-2	Objektivwechsler in Schiebeausführung, (2-fach/garantierte Vergrößerung)
63AAA067	0,5X Kamera-Adapter mit C-Mount
Objektive	
375-036-2	ML 1X Objektiv
375-037-1	ML 3X Objektiv
375-034-1	ML 5X Objektiv
375-039	ML 10X Objektiv
375-051	ML 20X Objektiv
375-052	ML 50X Objektiv
375-053	ML 100X Objektiv
Aufnahme	
375-054	Kameraadapter, TV Adapter Einheit
176-370-1	Objektivwechsler in Schiebeausführung, (2-fach/parfokal)
Filter	
12AAA643	ND2 Farbfilter
12AAA644	ND8 Farbfilter
12AAA645	GIF-Filter
12AAA646	Farbfilter, LB80
63AAA355	Invenio 5SCIII Kamera-Set, Set besteht aus 1x Invenio USB-Kamera, 0,5-fach C- Mount-Adapter für MF / MF-U- Mikroskope
Invenio 5SCIII-Kamera	
12AAJ088	Fußschalter
63AAA058	Invenio 5SCIII Kamera mit 5 Megapixel CMOS-Sensor, 5Mpixel, USB3, 15 FPS
63AAA066	Mitutoyo MF Paket: Das Software-Paket mit integrierter Insight Basic EEEF für erweiterter Schärfentiefe und Topographiedarstellung
Okulare	
176-392	Monokulartubus, mit 10X Okular
176-393	Binokulartubus, mit 10X Okularsatz
375-043	Winkelmessokular (10X)
176-313D	Digitales Winkelmessokular, für MF Generation B
378-856-5	WF 10X/24 Okular (Stück), Okular mit großem Sichtfeld (1 Stk.)
378-857-5	WF 15X/16 Okular (Stück), Okular mit großem Sichtfeld (1 Stk.)
378-858-5	WF 20X/12 Okular (Stück), Okular mit großem Sichtfeld (1 Stk.)
378-856	WF 10X/24 Okular (Paar), Okular mit großem Sichtfeld (2 Stk.)
378-857	WF 15X/16 Okular (Paar), Okular mit großem Sichtfeld (2 Stk.)
378-858	WF 20X/12 Okular (Paar), Okular mit großem Sichtfeld (2 Stk.)



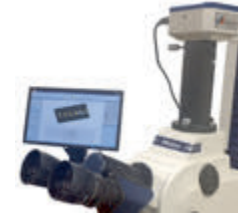
Fordern Sie unseren ausführlichen Prospekt an!



Fokus Pilot FP-05
Fokussierhilfe



Vision Unit
PC-basierte
Bildverarbeitungseinheit



Digitalkamera für MF/MF-U Mikroskope
(63AAA355) - Set bestehend aus:

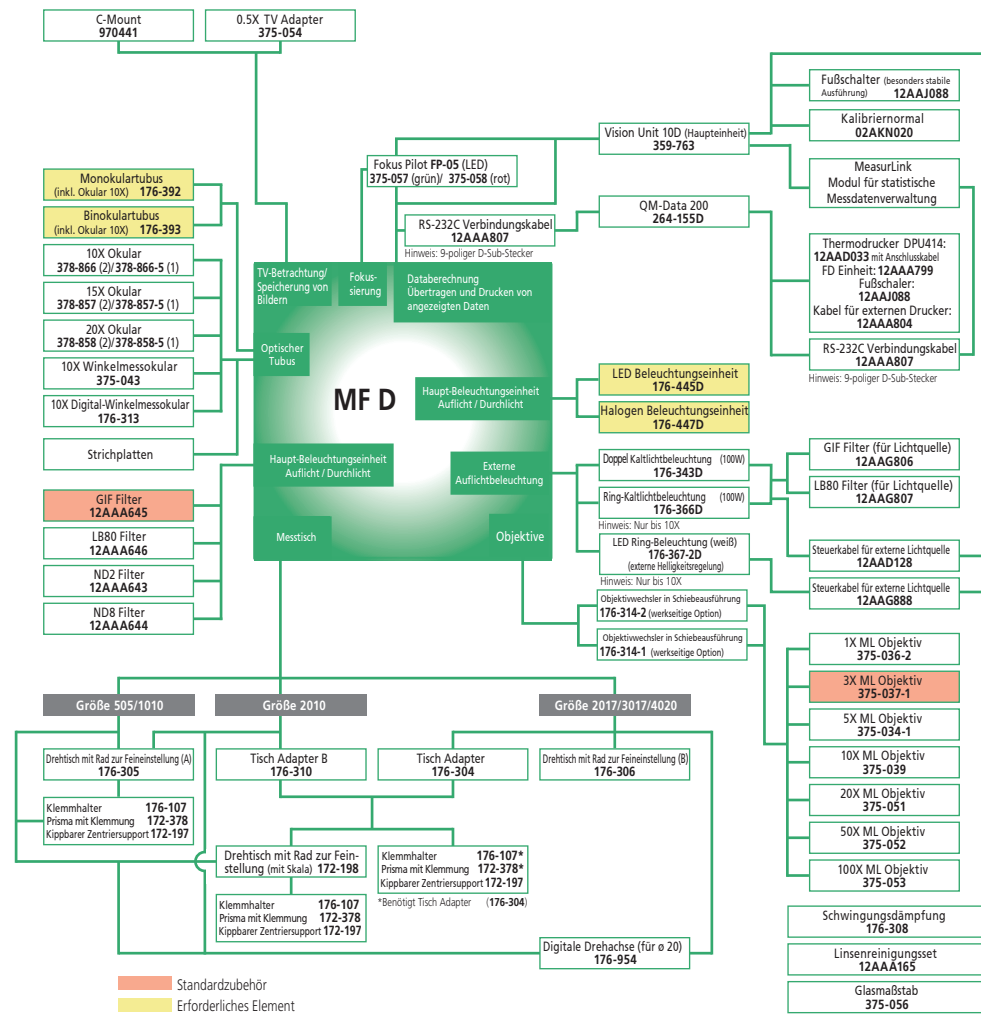
- Invenio 5SCII, 5 MPixel USB3 Farbkamera
(63AAA058)
- 0,5X C-Mount Adapter (63AAA067)

Außerdem ist das MF-Software-Paket
(63AAA066) mit folgenden Funktionen enthalten:

- Dokumentation von Bildern und Messergebnissen
- Bilder mit vergrößerter Schärfentiefe
- 3D-Topografie durch Stacking
- Zählen von Partikeln

Zubehör für Messmikroskop MF Generation D

Zubehör/Sytemdiagramm für MF manuell und MF mit motorischer Z-Achse



Sonderzubehör

Nr.	Bezeichnung
176-305	Rotationstisch, Typ A, D = 240 mm
176-306	Rotationstisch, Typ B, D = 270 mm
176-107	Befestigungs-/Klemmmaterial, Klemmhalter
172-197	Schwenkbarer Zentriersupport
172-378	Befestigungs-/Klemmmaterial, V-Block mit Klemme
172-198	Drehbarer Tisch, 100 mm mit Feineinstellung
12AAA807D	Kabel RS-232C 2 m Null Modem, Gekreuzt
12AAG806	GIF Filter
12AAG807	LB80 Filter
12AAJ088	Fußschalter
Beleuchtung	
176-343D	Kaltlichtbeleuchtung, für MF, MF-U
176-367-2D	LED-Ringlicht
176-351-6	Schräge Aufsichtbeleuchtung
Beleuchtung (erforderliches Zubehör)	
176-445D	LED Beleuchtungseinheit
176-447D	Beleuchtungseinheit, Halogen
Okulare	
378-856	WF 10X/24 Okular (Paar), Okular mit großem Sichtfeld (2 Stk.)
378-856-5	WF 10X/24 Okular (Stück), Okular mit großem Sichtfeld (1 Stk.)
Strichplatten	
12AAG838	Strichplatte für MF, Unterbrochenes Fadenkreuz (7 µm Linienbreite)
12AAG836	Strichplatte für MF, Unterbrochenes Fadenkreuz (5 µm Linienbreite)
12AAG873	Strichplatte, Unterbrochenes Fadenkreuz (3 µm Linienbreite)
12AAG840	Strichplatte für MF, Fadenkreuz und 60° gebrochene Linien
12AAG842	Strichplatte für MF, 20 mm Skala
12AAG843	Strichplatte für MF, konzentrische Kreise (φ = 1,2 - 18 mm)
12AAG844	Strichplatte für MF Gen.B, 10 mm Skala
12AAG839	Strichplatte für MF, Fadenkreuz und 45° gebrochene Linien

Messmikroskop MF-U Generation D (manuell, 2 oder 3 Achsen)

Technische Daten

Betrachtungsbild	Seitenrichtig
Optischer Tubus	Siedentopf-Typ (Pupillenabstand einstellbar: 51 - 76 mm), 1X Tubuslinse, Binokulartubus (Neigung: 30°), Strichplatten-Projektion, optische Strahlteilung (Okular/Kamera: 50/50)
Längenmessabweichung (bei 20 °C)	XY-Achse: (2,2+0,02L) µm Z-Achse: (5+0,04L) µm L: Messbereich (mm)
Tischbewegung	X- und Y-Achse mit Schnellverstellung

MF-U Generation D: manuelle Modelle

Diese leistungsstarken Messmikroskope mit großem Funktionsumfang bieten eine detaillierte Binokular-Betrachtung und klare seitenrichtige Abbildung mit großem Sichtfeld und Streulichtunterdrückung.

Die Mikroskope der Serie MF-U bieten folgende Vorteile:

- Die Messgenauigkeit ist eine der höchsten in der Klasse.
- Für die Verwendung mit den bewährten hochauflösenden Mitutoyo Hell- und Dunkelfeldobjektiven mit großen Arbeitsabständen und hoher N.A.
- Unterstützt Okularbetrachtungen mit extremen Vergrößerungen von bis zu 4000X.
- Einstellbare Aperturblenden (für Auf- und Durchlicht) ermöglichen Messungen mit minimierter Lichtbeugung.
- Praktische Schnellverstellung für schnelle Messungen mit langen Verfahrenswegen.
- Präzise Betrachtung/Messung mithilfe der serienmäßig beidseitig an der Z-Achse integrierten Handräder für Grob- und Feinfokussierung.
- LED mit hoher Intensität oder Halogenlampe als Beleuchtungseinheit (Auflicht/Durchlicht) wählbar (erforderlich).
- Verschiedenste Messtischgrößen bis zu 400 x 200 mm.
- Ein umfangreiches optionales Zubehör, wie die Vision Unit, M2-Software oder verschiedene Kameras, ermöglicht ein breites Anwendungsspektrum.

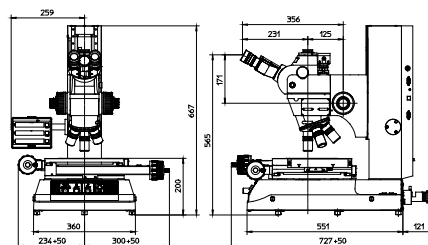


MF-UB 3017D

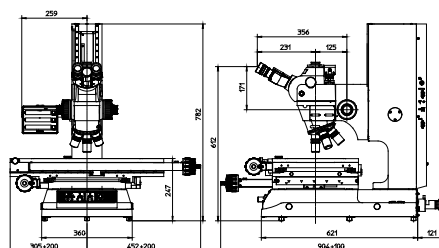
(Revolverkopf, Objektive und Beleuchtung optional)



Motorisierter 5-fach Objektivrevolver
(Optional)



1010D



4020D

Messmikroskop MF-U Generation D (manuell, 2 oder 3 Achsen)

Hell-/Dunkelfeld

Nr.	Modell	XY-Verfahrbereich	Z-Verfahrbereich	Messtischabmessungen	Max. Werkstückhöhe	Schwenkbereich
176-881-10	MF-UC1010D	100 x 100 mm	150 mm	280 x 280 mm	150 mm	
176-882-10	MF-UC2010D	200 x 100 mm	150 mm	350 x 280 mm	150 mm	
176-883-10	MF-UC2017D	200 x 170 mm	220 mm	410 x 342 mm	220 mm	±5°
176-884-10	MF-UC3017D	300 x 170 mm	220 mm	510 x 342 mm	220 mm	±5°
176-885-10	MF-UC4020D	400 x 200 mm	220 mm	610 x 342 mm	220 mm	±3°
176-886-10	MF-UD1010D	100 x 100 mm	150 mm	280 x 280 mm	150 mm	
176-887-10	MF-UD2010D	200 x 100 mm	150 mm	350 x 280 mm	150 mm	
176-888-10	MF-UD2017D	200 x 170 mm	220 mm	410 x 342 mm	220 mm	±5°
176-889-10	MF-UD3017D	300 x 170 mm	220 mm	510 x 342 mm	220 mm	±5°
176-890-10	MF-UD4020D	400 x 200 mm	220 mm	610 x 342 mm	220 mm	±3°

Hellfeld

Nr.	Modell	XY-Verfahrbereich	Z-Verfahrbereich	Messtischabmessungen	Max. Werkstückhöhe	Schwenkbereich
176-871-10	MF-UA1010D	100 x 100 mm	150 mm	280 x 280 mm	150 mm	
176-872-10	MF-UA2010D	200 x 100 mm	150 mm	350 x 280 mm	150 mm	
176-873-10	MF-UA2017D	200 x 170 mm	220 mm	410 x 342 mm	220 mm	±5°
176-874-10	MF-UA3017D	300 x 170 mm	220 mm	510 x 342 mm	220 mm	±5°
176-875-10	MF-UA4020D	400 x 200 mm	220 mm	610 x 342 mm	220 mm	±3°
176-876-10	MF-UB1010D	100 x 100 mm	150 mm	280 x 280 mm	150 mm	
176-877-10	MF-UB2010D	200 x 100 mm	150 mm	350 x 280 mm	150 mm	
176-878-10	MF-UB2017D	200 x 170 mm	220 mm	410 x 342 mm	220 mm	±5°
176-879-10	MF-UB3017D	300 x 170 mm	220 mm	510 x 342 mm	220 mm	±5°
176-880-10	MF-UB4020D	400 x 200 mm	220 mm	610 x 342 mm	220 mm	±3°



Modell 1010D



Modell 2010D



Modell 2017D



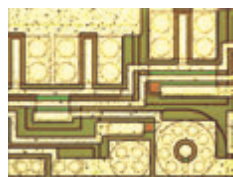
Modell 3017D



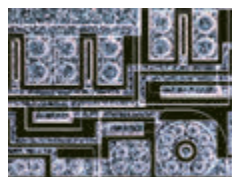
Modell 4020D



Polarisiertes Licht



Hellfeld



Dunkelfeld

Sonderzubehör

Nr.	Bezeichnung
375-054	Kameraadapter, TV Adapter Einheit
970441	Kamera-Adapter, C-Mount
176-308	Schwingungsdämpfer, .
176-107	Befestigungs-/Klemmmaterial, Klemmhalter
172-378	Befestigungs-/Klemmmaterial, V-Block mit Klemme
176-305	Rotationstisch, Typ A, D = 240 mm
172-197	Schwenkbarer Zentriersupport
176-306	Rotationstisch, Typ B, D = 270 mm
264-155D	2D Datenprozessor, QM-Data 200 Standausführung
12AAJ088	Fußschalter
Beleuchtung (erforderliches Zubehör)	
12BAD602	Beleuchtungseinheit, Halogen (24 V / 100 W)
176-315D	Halogen Beleuchtungseinheit, (12 V, 100 W)
DIC-Einheit	
378-076	DIC-Einheit, für 100X, SL80X, SL50X Objektive
378-078	DIC-Einheit 20X, für 50X, SL20X Objektive
378-079	DIC-Einheit für 20X Objektive
378-080	DIC-Einheit, für 10X, 5X Objektive
Filter	
12AAA643	ND2 Farbfilter
12AAA644	ND8 Farbfilter
12AAA645	GIF-Filter
12AAA646	Farbfilter, LB80
12AAG806	GIF Filter
12AAG807	LB80 Filter
Leuchtmittel	
12BAB345	Halogenlampe, (24 V / 50 W)
176-343D	Kaltlichtbeleuchtung, für MF, MF-U
517181	Halogenlampe, (24 V, 100 W)
176-316D	Halogen Beleuchtungseinheit, (12 V, 150 W)
176-448D	Beleuchtungseinheit, Halogen, .
Okulare	
63AAA355	Invenio 55CIII Kamera-Set, Set besteht aus 1x Invenio USB-Kamera, 0,5-fach C-Mount-Adapter für MF / MF-U-Mikroskope
378-857	WF 15X/16 Okular (Paar), Okular mit großem Sichtfeld (2 Stk.)
378-858	WF 20X/12 Okular (Paar), Okular mit großem Sichtfeld (2 Stk.)
Strichplatten	
12AAG876	Strichplatte für MF Gen.B, Unterbrochenes Fadenkreuz (3 µm Linienbreite)
12AAG877	Strichplatte für MF Gen.B, Unterbrochenes Fadenkreuz (5 µm Linienbreite)
12AAG878	Strichplatte für MF Gen.B, Unterbrochenes Fadenkreuz (7 µm Linienbreite)
12AAG879	Strichplatte für MF Gen.B, Fadenkreuz und 45° gebrochene Linien
12AAG880	Strichplatte für MF Gen.B, Fadenkreuz und 60° gebrochene Linien
12AAG881	Strichplatte für MF Gen.B, Zeiss-Typ



Fordern Sie unseren ausführlichen Prospekt an!

Messmikroskop MF-U Generation D (motorische Z-Achse)

MF-UJ Modelle mit motorischer Z-Achse (Hellfeld)

MF-U Serie Generation D: Modelle mit motorischer Z-Achse

Die MF Modelle mit motorischer Z-Achse ermöglichen schnellere Höhenmessung oder, in Verbindung mit der optionalen Vision Unit, Autofokus-Messungen. Das Mikroskop ist mit drei verschiedenen Tischgrößen erhältlich und bietet zudem alle Funktionen der Standardmodelle.

Die Mikroskope der Serie MF-U Generation D mit motorischer Z-Achse bieten folgende Vorteile:

- Die Messgenauigkeit ist eine der höchsten in der Klasse.
- Für die Verwendung mit den bewährten hochauflösenden Mitutoyo Hell- und Dunkelfeldobjektive mit großen Arbeitsabständen und hoher N.A.
- Unterstützt Okularbetrachtungen mit extremen Vergrößerungen von bis zu 4000X.
- Einstellbare Aperturblenden (für Auf- und Durchlicht) ermöglichen Messungen mit minimierter Lichtbeugung.
- Praktische Schnellverstellung für schnelle Messungen mit langen Verfahrenswegen.
- Präzise Betrachtung/Messung mithilfe der serienmäßig beidseitig an der Z-Achse integrierten Handräder für Grob- und Feinfokussierung.
- LED mit hoher Intensität oder Halogenlampe als Beleuchtungseinheit (Auflicht/Durchlicht) wählbar (erforderlich).
- Verschiedenste Messtischgrößen bis zu 400 x 200 mm.
- Ein umfangreiches optionales Zubehör, wie die Vision Unit, M2-Software oder verschiedene Kameras, ermöglicht ein breites Anwendungsspektrum.

Technische Daten	
Betrachtungsbild	Seitenrichtig
Optischer Tubus	Siedentopf-Typ (Pupillenabstand einstellbar: 51 - 76 mm), 1X Tubuslinse, Binokulartubus (Neigung: 30°), Strichplatten-Projektion, optische Strahlteilung (Okular/ Kamera: 50/50)
Fokussierungsmethode	Manuell (Grob fokussierung: 10 mm/U, Feinfokussierung: 0,1 mm/U)
Längenmessabweichung (bei 20 °C)	XY-Achse: (2,2+0,02L) µm Z-Achse: (5+0,04L) µm L: Messbereich (mm)
Tischbewegung	X- und Y-Achse mit Schnellverstellung
Energieversorgung	220/240 V AC, 50/60 Hz
Okular	10X (Sehfeldzahl: 24 mm) Optional: 15X, 20X
Revolver (wahlweise) Objektive (wahlweise)	Manuell oder motorisch M/BD Plan Apo Objektive von 1X bis 100X
Durchlichtbeleuchtung (wahlweise)	Leuchtmittel: Halogen (12 V, 50 W) Optisches System: Telezentrische Beleuchtung mit einstellbarer Aperturblende Funktion: stufenlose Helligkeitsregulierung
Auflichtbeleuchtung (wahlweise)	Leuchtmittel: Halogen-Beleuchtungseinheit (Lichtleiter, Kaltlichtquelle) Optisches System: Köhlersche Beleuchtung mit einstellbarer Aperturblende Funktion: Helligkeit stufenlos einstellbar
Anzeigeeinheit	0,001 mm / 5E-4 mm / 1E-4 mm Anzahl der Achsen: 2 oder 3 Funktionen: Nullsetzen, Umschalten der Zählrichtung, Datenausgabe (USB oder RS-232C Schnittstelle)
Fernbedienung	<ul style="list-style-type: none"> • Geschwindigkeitsregulierung • Grob/Feinverstellung • Joystick • Not-Aus • AF-Schalter • Nullschalter für XYZ-Digitalanzeige • Netzschalter • Limit Einstellung der Z-Achse

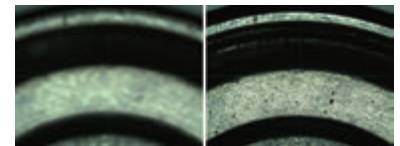


Fordern Sie unseren ausführlichen Prospekt an!



MF-UJ 2017D

(Revolver, Objektive und Beleuchtung sind optional)



Videobild vor und nach dem Fokussieren
(bei Verwendung der optionalen Vision Unit)

Messmikroskop MF-U Generation D (motorische Z-Achse)

MF-UJ Modelle mit motorischer Z-Achse (Hell-/Dunkelfeld)

MF-U Generation D: Modelle mit motorischer Z-Achse

Nr.	XY-Verfahrbereich	Messtischabmessungen	Glasabmessungen	Max. Messtischbelastung [[kg]]	Schwenkbereich
176-897D	200 x 170 mm	410 x 342 mm	270 x 240 mm	20 kg	±5° (links)
176-898D	300 x 170 mm	510 x 342 mm	370 x 240 mm	20 kg	±5° (links)
176-899D	400 x 200 mm	610 x 342 mm	440 x 240 mm	15 kg	±3° (links)
176-897E	200 x 170 mm	410 x 342 mm	270 x 240 mm	20 kg	±5° (links)
176-898E	300 x 170 mm	510 x 342 mm	370 x 240 mm	20 kg	±5° (links)
176-899E	400 x 200 mm	610 x 342 mm	440 x 240 mm	15 kg	±3° (links)

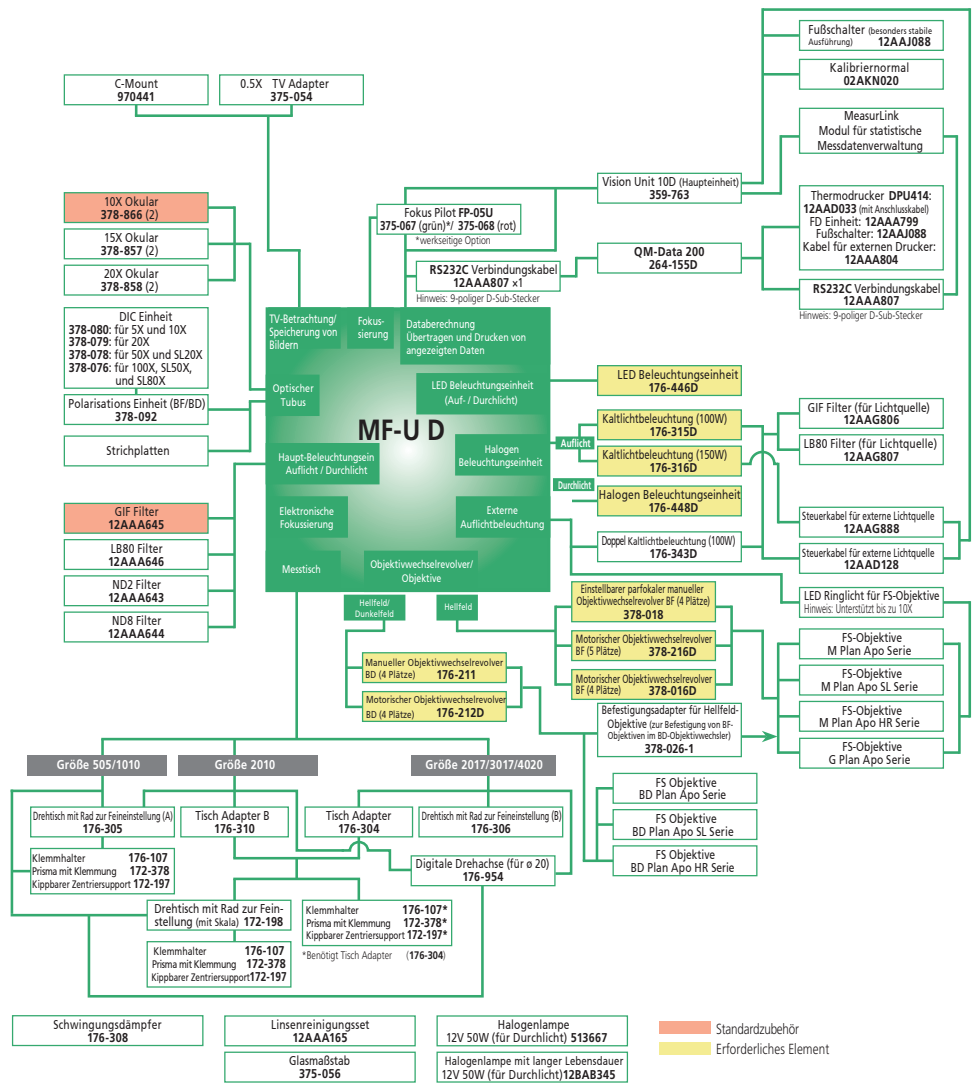
Sonderzubehör

Nr.	Bezeichnung
375-054	Kameraadapter, TV Adapter Einheit
970441	Kamera-Adapter, C-Mount
172-378	Befestigungs-/Klemmmaterial, V-Block mit Klemme
176-305	Rotationstisch, Typ A, D = 240 mm
176-306	Rotationstisch, Typ B, D = 270 mm
264-155D	2D Datenprozessor, QM-Data 200 Standausführung
12AAJ088	Fußschalter
Stativ	
176-308	Schwingungsdämpfer, .
176-107	Befestigungs-/Klemmmaterial, Klemmhalter
172-197	Schwenkbarer Zentriersupport
Beleuchtung (erforderliches Zubehör)	
176-343D	Kaltlichtbeleuchtung, für MF, MF-U
176-315D	Halogen Beleuchtungseinheit, (12 V, 100 W)
176-316D	Halogen Beleuchtungseinheit, (12 V, 150 W)
176-448D	Beleuchtungseinheit, Halogen, .
DIC-Einheit	
378-076	DIC-Einheit, für 100X, SL80X, SL50X Objektive
378-078	DIC-Einheit 20X, für 50X, SL20X Objektive
378-079	DIC-Einheit für 20X Objektive
378-080	DIC-Einheit, für 10X, 5X Objektive
Filter	
12AAA643	ND2 Farbfilter
12AAA644	ND8 Farbfilter
12AAA645	GIF-Filter
12AAA646	Farbfilter, LB80
12AAG806	GIF Filter
12AAG807	LB80 Filter
Leuchtmittel	
12BAB345	Halogenlampe, (24 V / 50 W)
517181	Halogenlampe, (24 V, 100 W)
12BAD602	Beleuchtungseinheit, Halogen (24 V / 100 W)
Okulare	
378-857	WF 15X/16 Okular (Paar), Okular mit großem Sichtfeld (2 Stk.)
378-858	WF 20X/12 Okular (Paar), Okular mit großem Sichtfeld (2 Stk.)
Strichplatten	
12AAG876	Strichplatte für MF Gen.B, Unterbrochenes Fadenkreuz (3 µm Linienbreite)
12AAG877	Strichplatte für MF Gen.B, Unterbrochenes Fadenkreuz (5 µm Linienbreite)
12AAG878	Strichplatte für MF Gen.B, Unterbrochenes Fadenkreuz (7 µm Linienbreite)
12AAG879	Strichplatte für MF Gen.B, Fadenkreuz und 45° gebrochene Linien
12AAG880	Strichplatte für MF Gen.B, Fadenkreuz und 60° gebrochene Linien
12AAG881	Strichplatte für MF Gen.B, Zeiss-Typ

Zubehör für Messmikroskop MF-U Generation D

Sonderzubehör

Nr.	Bezeichnung
375-054	Kameraadapter, TV Adapter Einheit
970441	Kamera-Adapter, C-Mount
172-378	Befestigungs-/Klemmmaterial, V-Block mit Klemme
176-305	Rotationstisch, Typ A, D = 240 mm
176-306	Rotationstisch, Typ B, D = 270 mm
12AAJ088	Fußschalter
Beleuchtung	
176-343D	Kaltlichtbeleuchtung, für MF, MF-U
176-315D	Halogen Beleuchtungseinheit, (12 V, 100 W)
176-316D	Halogen Beleuchtungseinheit, (12 V, 150 W)
176-448D	Beleuchtungseinheit, Halogen, .
DIC-Einheit	
378-076	DIC-Einheit, für 100X, SL80X, SL50X Objektive
378-078	DIC-Einheit 20X, für 50X, SL20X Objektive
378-079	DIC-Einheit für 20X Objektive
378-080	DIC-Einheit, für 10X, 5X Objektive
Filter	
12AAA643	ND2 Farbfilter
12AAA644	ND8 Farbfilter
12AAA645	GIF-Filter
12AAA646	Farbfilter, LB80
12AAG807	LB80 Filter
12AAG806	GIF Filter
Halter	
176-308	Schwingungsdämpfer, .
Leuchtmittel	
12BAB345	Halogenlampe, (24 V / 50 W)
517181	Halogenlampe, (24 V, 100 W)
12BAD602	Beleuchtungseinheit, Halogen (24 V / 100 W)
Okulare	
378-857	WF 15X/16 Okular (Paar), Okular mit großem Sichtfeld (2 Stk.)
378-858	WF 20X/12 Okular (Paar), Okular mit großem Sichtfeld (2 Stk.)
Strichplatten	
12AAG876	Strichplatte für MF Gen.B, Unterbrochenes Fadenkreuz (3 µm Linienbreite)
12AAG877	Strichplatte für MF Gen.B, Unterbrochenes Fadenkreuz (5 µm Linienbreite)
12AAG878	Strichplatte für MF Gen.B, Unterbrochenes Fadenkreuz (7 µm Linienbreite)
12AAG879	Strichplatte für MF Gen.B, Fadenkreuz und 45° gebrochene Linien
12AAG880	Strichplatte für MF Gen.B, Fadenkreuz und 60° gebrochene Linien
12AAG881	Strichplatte für MF Gen.B, Zeiss-Typ
Werkstück Spannmittel	
176-107	Befestigungs-/Klemmmaterial, Klemmhalter
172-197	Schwenkbarer Zentriersupport



M2-Software für Messmikroskope

M2-Software für Messmikroskope

Schnelle und einfache Messung mit der innovativen M2-Software

Dank der unkomplizierten und einfach zu bedienenden Benutzeroberfläche der M2-Software werden Sie mehr Zeit mit dem Messen und weniger mit dem Lesen von Handbüchern verbringen. Aufgrund der intuitiven Touchscreenbedienung lässt sich die M2-Software schnell in Ihren Prozess integrieren und die Arbeitseffizienz spürbar verbessern.

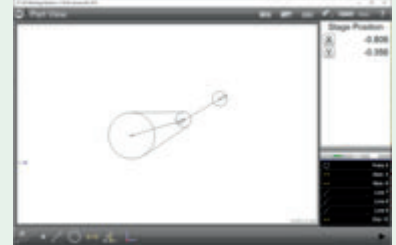
- Die Software kann sowohl im Hoch- als auch im Querformat verwendet werden und bietet somit maximale Flexibilität für das Display oder die Montagevorrichtung Ihrer Wahl.
- Nutzen Sie zahlreiche leistungsstarke Funktionen und eine intuitive Messumgebung, egal ob Sie ein mit optischer Kantenerkennung ausgestattetes System oder ein externes Fadenkreuz verwenden. Präzise optische Kantenerkennungsverfahren ermöglichen genaue Ergebnisse und bieten effektive Messfunktionen.



Nr.	Für Modelle	System besteht aus	Optionales, aber notwendiges Zubehör
63AAA455	TM-Mikroskope	M2 Messsoftware auf USB-Stick, 2-Achsen Digimatic Interface-Box, Netzteil und USB-Kabel	2x 164-164 oder 164-163 Digimatic Einbaumessschrauben 2x 905338 Digimatic Leitungen 63AAA417 All-in-one-PC mit Touchscreen
63AAA456	MF/MF-U Mikroskope mit XY- oder XYZ-Messung	M2 Messsoftware auf USB-Stick, 3(2)-Achsen Interface-Box, 3 Verbindungskabel (XYZ) für Lineale, Netzteil und USB-Kabel	63AAA417 All-in-one-PC mit Touchscreen



Geometrische Tolerierung:
Im Handumdrehen lassen sich am Touchscreen Merkmale messen, Toleranzen anwenden, Sollwerte festlegen und Abweichungen anzeigen.



Grafikbasierte Konstruktion von Elementen:
Schnittpunkte, Winkel, Endpunkte usw. lassen sich mithilfe der grafischen Teileansicht entwickeln.



Lieferumfang M2-Software, 63AAA455



Lieferumfang M2-Software, 63AAA456

Optionale Lichtquellen für Messmikroskope MF/MF-U Generation D



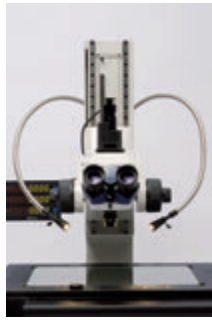
Schwanhals-Lichtleiter
2-armig



Faseroptisches Ringlicht



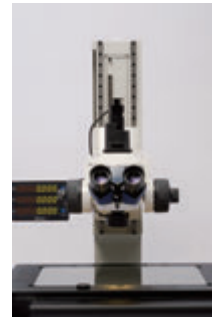
LED-Ringlicht



Schwanhals-Lichtleiter
2-armig



LED-Ringlicht
(für M Plan Objektive)



Faseroptisches Ringlicht



LED-Ringlicht

Nr.	Modell	Anwendbares Mikroskop	Länge des Lichtleiters	Ringlicht Leitungslänge	Lichtquelle
176-343D	Schwanhals-Lichtleiter 2-armig	MF, MF-U Modelle	700 mm		Halogenlampe (12 V, 100 W) (517181: Halogenlampe)
176-366CED	Faseroptisches Ringlicht	MF Modelle	1000 mm		Halogenlampe (12 V, 100 W) (517181: Halogenlampe)
176-367-2D	LED-Ringlicht	MF Modelle mit 1X, 3X, 5X, 10X Objektiven		1500 mm	Weißer LED

Messmikroskope Hyper MF/MF-U Generation B

Dieses Messmikroskop gehört mit einer Längenmessabweichung von $(0,9+3L/1000) \mu\text{m}^*$ zu den genauesten seiner Klasse.

Die Mikroskope der Serien HYPER MF-B/MF-UB bieten folgende Vorteile:

- LAF-Funktion (Laser-Autofokus) wählbar.
- Höchste Bedienerfreundlichkeit und Wiederholpräzision.
- 3 Achsen motorisch gesteuert.
- Autofokus ist Standard.
- Einfaches Positionieren via Joystick.
- Umfangreiches Zubehör wie Waferhalter und weitere Spannvorrichtungen.

* L = Messlänge (mm) in XY-Ebene, Tisch unbelastet



Hyper MF-UF 2515B
mit optionalem Revolver und Objektiven

Messsystem: Glasmaßstab
Auflösung: $0,01 \mu\text{m}$
Max. Werkstückhöhe: 150 mm

Modell	Hyper MF-B2515B	Hyper MF-UB2515B	Hyper MF-UD2515B	Hyper MF-UE2515B	Hyper MF-UF2515B
Nr.	176-430D	176-431D	176-432D	176-433D	176-434D
Laser Autofokusfunktion	-	-	-	verfügbar	verfügbar
Messeinheit	Glasmaßstab	Glasmaßstab	Glasmaßstab	Glasmaßstab	Glasmaßstab
Glasabmessungen	300 x 200 mm	300 x 200 mm	300 x 200 mm	300 x 200 mm	300 x 200 mm
Betrachtungstyp	Hellfeld	Hellfeld	Hellfeld und Hell-/Dunkelfeld	Hellfeld	Hellfeld und Hell-/Dunkelfeld
Gewicht	14 kg (Netzteil) Hyper MF: 250 kg (Hauptgerät) Hyper MF-U: 255 kg (Hauptgerät)	14 kg (Netzteil) Hyper MF: 250 kg (Hauptgerät) Hyper MF-U: 255 kg (Hauptgerät)	14 kg (Netzteil) Hyper MF: 250 kg (Hauptgerät) Hyper MF-U: 255 kg (Hauptgerät)	14 kg (Netzteil) Hyper MF: 250 kg (Hauptgerät) Hyper MF-U: 255 kg (Hauptgerät)	14 kg (Netzteil) Hyper MF: 250 kg (Hauptgerät) Hyper MF-U: 255 kg (Hauptgerät)



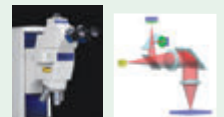
Fordern Sie unseren ausführlichen Prospekt an!

Technische Daten

Betrachtungsbild	Seitenrichtig
Optischer Tubus	Kamera-Anschluss, optische Strahlteilung (Okular/Kamera: 50/50), Strichplatten-Projektion, Binocular-Pupillenabstand einstellbar (Siedentopf-Typ, Einstellbereich: 51 - 76 mm) Hyper MF: wahlweise mit Monokular- und Binokulartubus (Neigung: 25°) Hyper MF-U: Binokulartubus (Neigung: 0° - 30°)
Objektive (Sonderzubehör)	Hyper MF-U: motorisch Optionale Objektive: M/BD Plan Apo Objektive 1X bis 100X
Okular	Hyper MF: Optional 10X, 15X, 20X Hyper MF-U: 10X (Sehfeldzahl: 24 mm), Optional: 15X, 20X
Durchlichtbeleuchtung	Halogenlampe (12 V, 100 W) (Faseroptik, Kaltlicht) Optisches System: Telezentrische Beleuchtung mit einstellbarer Aperturblende Funktionen: Lichtintensität regulierbar
Auflichtbeleuchtung	Halogenlampe (12 V, 50 W) Optisches System: Köhlersche Beleuchtung mit einstellbarer Aperturblende Funktionen: Lichtintensität regulierbar
Datenausgang	Per RS-232C Schnittstelle
Energieversorgung	220/240 V AC, 50/60 Hz
Sonderzubehör	Siehe Zubehör für Hyper MF und Hyper MF-U
Abmessungen (BxTxH)	160 x 476 x 381 mm (Netzteil) Hyper MF: 880 x 913 x 730 mm (Haupteinheit) Hyper MF-U: 880 x 913 x 770 mm (Haupteinheit) mm



3-Achsen Joystick-Steuerung für präzise und schnelle Positionierung



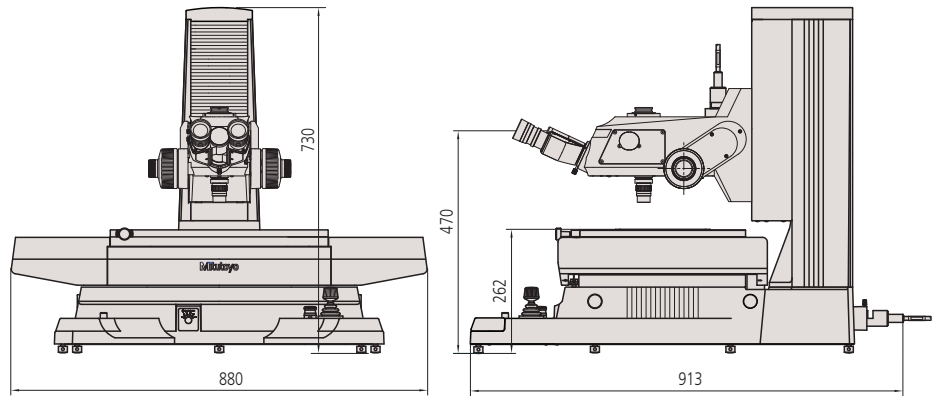
Laser Autofokus optischer Tubus

Messmikroskope Hyper MF/MF-U Generation B

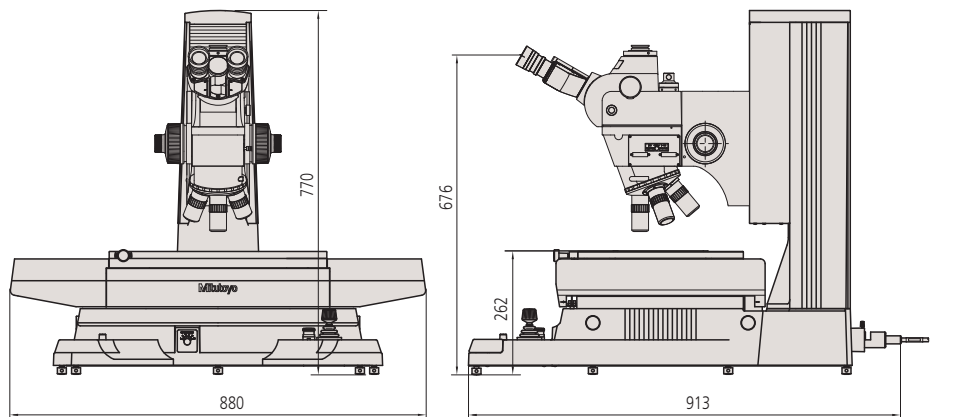
Sonderzubehör

Nr.	Bezeichnung
264-159D	2D Datenprozessor, QM-Data 200 für Hyper MF

Siehe MF Zubehör für Hyper MF Modelle oder MF-U Zubehör für Hyper MF-U Modelle



Hyper MF-B2515B



Hyper MF-B 2515B



QM-Data 200
2D Datenverarbeitungseinheit



Vision Unit

Vision Unit

Dieser Bildverarbeitungs-Nachrüstsatz für Mikroskope ermöglicht durch die Integration automatischer Kantenerkennungswerkzeuge und vordefinierter Makrofunktionen eine schnelle Messung in einem Schritt.

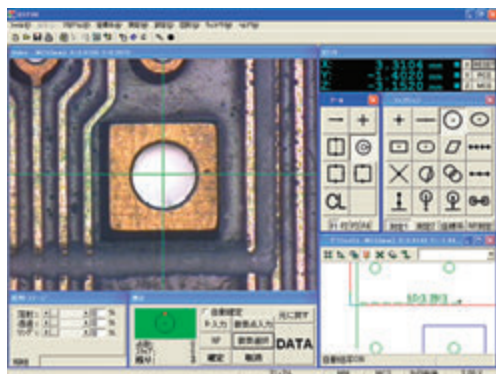
Die Vision Unit bietet folgende Vorteile:

- Einfach Handhabung durch komfortable grafische Navigationsfunktion bei Teileprogrammen.
- Kontraststärkeanzeige für die manuelle Fokussierung für wiederholbare Z-Messungen.
- Visuelle Prüfung beliebiger Konturverläufe (mit Dokumentation).
- Die Messergebnisse können für die einfache Erstellung von kundenspezifischen Messprotokollen an Excel® übergeben werden.
- Die automatische Helligkeitsanpassung ermöglicht gleichbleibende Ausleuchtung bei Wiederholungsmessungen.
- Das Importieren von zuvor gespeicherten Bildern ermöglicht das Messen im Nachgang.



Der PC, die Software QSPAK VUE und das Mikroskop sind optional.

Nr.	Modell	Beschreibung
359-763	Vision Unit 10D	Für MF / MF-U Modelle der Generation D, manuelle und motorisierte Modelle
359-727	Vision Unit 9D	Für MF Generation C
359-729	Vision Unit 9UD	Für MF-U Generation C
359-717	Vision Unit 8D	Für MF Generation B
359-719	Vision Unit 8UD	Für MF-U Generation B
359-779	Vision Unit 7D	Für Hyper MF / Hyper MF-U Generation B
359-707	Vision Unit 6D	Für MF Generation A
359-709	Vision Unit 6UD	Für MF-U Generation A



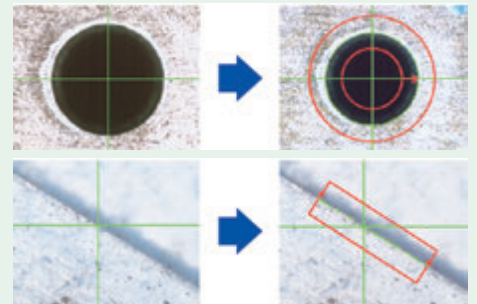
QSPAK VUE Messung

Technische Daten

Angezeigtes Bild	Invertiert
Kamera Einheit	Bildsensor: 1/2" Farb-CMOS Größe: 100 x 58 x 89 mm (L x B x H) Gewicht: 0,4 kg
Adapter Einheit	Software: QSPAK VUE (optional) Abmessungen: 45 x 123 mm Vergrößerung: 0,5X Gewicht: 0,3 kg
Vergrößerung	19X - 1900X auf einem 22" / 56 cm Monitor (Bildgröße anpassbar)
QSPAK VUE, optionale Software	Bildverarbeitungs-Software für die Durchführung von Messungen mit Hilfe zahlreicher Messfunktionen und automatischer Kantenerkennung

Standardzubehör

Nr.	Bezeichnung
12AAJ088	Fußschalter



Kantenerkennung mit einem Mausklick:
Durch einen Klick nahe der Kante eines Werkstücks, scannt QSPAK diese automatisch ab, erkennt die Kante und zeigt ihre Koordinaten an. Auch das Punkt-, Box-, Kreis- und das Autofokus-Werkzeug bieten diese Funktionalität.



Grafische Anzeige:

Die Messergebnisse und gemessenen Elemente werden in Echtzeit im Grafikfenster dargestellt. Mithilfe dieser Funktion kann der Benutzer die aktuelle Messposition auf einen Blick überprüfen. Außerdem kann das Grafikfenster für geometrische Berechnungen verwendet werden.

Einbaumikroskop FS70

Einbaumikroskop für die Halbleiterprüfung

- Hervorragende Bedienbarkeit durch einen nach innen geneigten Revolver und hochwertige Objektive mit großem Arbeitsabstand.
- Ausgezeichnet geeignet als Einbaumikroskop in Untersuchungsstationen für Halbleiter.
- Die L- und L4-Modelle sind für die Nutzung mit YAG-Laserwellenlängen von 266 bis 1064 nm ausgelegt und ermöglichen so das Laserschneiden von dünnen Filmen und Flüssigkristallsubstraten.
- TH- und THS-Modelle mit schwenkbarem Kopf.
- Ergonomisches Design mit kombinierten Handrädern zur Grob- und Feinverstellung.



Technische Daten

Fokussierung	Technik: Grob- und Feinverstellung (beidseitig) Verfahrbereich: 50 mm, Feinverstellung: 0,1 mm/U Grobverstellung: 3,8 mm/U
Bild über Trinokulartubus	Seitenrichtig
Lichtquelle	12 V / 100 W Faseroptik, stufenlose Regelung, Lichtleiterlänge: 1,5 m, Leistungsaufnahme: 150 W
Augenabstand	Siedentopf-Typ, Einstellbereich: 51 - 76 mm
Sehfeldzahl	24 mm
Neigungswinkel	0° - 20° (nur -TH, -THS Modelle)
Beleuchtungssystem	Reflektierende Beleuchtung für Hellfeld (Köhlersche Beleuchtung mit Aperturblende)
Objektive (Sonderzubehör)	M Plan Apo, M Plan Apo SL, G Plan Apo
FS70L/L4	<ul style="list-style-type: none"> • FS70L unterstützt drei YAG-Laser-Wellenlängen (1.064, 532 und 355 nm), während FS70L4 zwei Wellenlängen (532 und 266 nm) unterstützt und somit den Anwendungsbereich erweitert. • Für Hellfeld-, Differentialinterferenzkontrast- (DIC) und polarisierte Betrachtung. FS70L und FS70L4 unterstützen keine DIC Betrachtung • FS70L und FS70L4 können mit einem YAG-Laser zum Trennen von dünnen Filmen, wie sie in Halbleitern und Flüssigkristallsubstraten vorkommen, verwendet werden.



Fordern Sie unseren ausführlichen Prospekt an!

Modell	FS70	FS70-TH	FS70Z	FS70Z-TH
Nr.	378-184-1	378-184-3	378-185-1	378-185-3
Modell mit kurzem Halter	FS70-S	FS70-THS	FS70Z-S	FS70Z-THS
Nr.	378-184-2	378-184-4	378-185-2	378-185-4
Modell mit kurzem Halter				
Optisches Durchlassverhältnis	50/50	50/50	50/50	50/50
Tubuslinse	1X	1X	1X, 2X Zoom	1X, 2X Zoom
Kameraausgang	Adapter B (C-Mount)	Adapter B (C-Mount)	Adapter B (C-Mount)	Adapter B (C-Mount)
Belastungsgewicht* [kg]	14,5	13,6	14,1	13,2

* Gewicht der Objektive und Okulare nicht inbegriffen.

Modell	FS70L	FS70L-TH	FS70L4	FS70L4-TH
Nr.	378-186-1	378-186-3	378-187-1	378-187-3
Modell mit kurzem Halter	FS70L-S	FS-70L-THS	FS70L4-S	FS70L4-THS
Nr.	378-186-2	378-186-4	378-187-2	378-187-4
Modell mit kurzem Halter				
Optisches Durchlassverhältnis	100/0 oder 0/100	100/0 oder 0/100	100/0 oder 0/100	100/0 oder 0/100
Schutzfilter	Laserfilter eingebaut	Laserfilter eingebaut	Laserfilter eingebaut	Laserfilter eingebaut
Tubuslinse	1X	1X	1X	1X
Geeignete Laserwellenlängen	1064 / 532 / 355 nm	1064 / 532 / 355 nm	532 / 266 nm	532 / 266 nm
Kameraausgang	Verwendung eines Lasers mit dem TV-Port	Verwendung eines Lasers mit dem TV-Port	C-Mount-Ausgang (mit zuschaltbarem Grünfilter)	C-Mount-Ausgang (mit zuschaltbarem Grünfilter)
Objektive, optional	M/LCD Plan NIR M/ LCD Plan NUV	M/LCD Plan NIR M/ LCD Plan NUV	M Plan UV	M Plan UV
Belastungsgewicht* [kg]	14,2	13,5	13,9	13,1

* Gewicht der Objektive und Okulare nicht inbegriffen.

Video-Einbaumikroskop VMU

Das VMU ist ein kompaktes, leichtes und einfach zu integrierendes Einbaumikroskop, das an die unterschiedlichsten Einsatzmöglichkeiten angepasst werden kann. Einsatzbeispiele sind die Objektbetrachtung durch die Integration einer Kamera oder Laseranwendungen.

Die Einbaumikroskope der Serie VMU bieten folgende Vorteile:

- Ermöglicht eine große Bandbreite von Laserapplikationen, wie z. B. das Laserschneiden von Halbleitern und Flüssigkristallsubstraten.
- Die wählbaren optischen Systeme sind korrigiert für Wellenlängen von nahinfrarot bis ultraviolett.
- Serienmäßiger C-Mount Anschluss
- Optionaler Objektivrevolver



VMU-V
378-505

VMU-H
378-506



VMU-LB
378-513

VMU-L4B
378-514

System Konfiguration - Auswahlhilfe

Nr.	Einsetzbare Wellenlänge	Vertikaler C-Mount-Anschluss	Horizontaler C-Mount-Anschluss	YAG Laser Eingang	Lichtleiteranschluss	Gewicht [g]
378-505	Nahinfrarot- und sichtbare Strahlung	Ja			Ja	570
378-506	Nahinfrarot- und sichtbare Strahlung		Ja		Ja	590
378-513	Nahinfrarot-, sichtbare- und Nahultraviolettstrahlung	Ja		Ja	Ja	1270
378-514	Nahinfrarot-, sichtbare-, nahultraviolett- und ultraviolette Strahlung	Ja		Ja	Ja	1300

Technische Daten

Vergrößerung Tubuslinse	1X
Auflicht	<ul style="list-style-type: none"> • Telezentrischer Aufbau (mit Aperturblende) • Fasergekoppelte Lichtquelle (optional)
Lichtquelle	Halogenlampe (21 V, 150 W)
Objektiv für Hellfeld-Betrachtung	M Plan Apo, M Plan Apo SL, G Plan Apo
Objektiv für Laserschnitt (Sonderzubehör)	<ul style="list-style-type: none"> • M Plan Apo NIR • LCD Plan Apo NIR • M Plan Apo NUV • LCD Plan Apo NUV
Objektive für Laserbearbeitung (Optionales Zubehör)	• M Plan UV (für 378-514)



Fordern Sie unseren ausführlichen Prospekt an!



Fordern Sie unseren ausführlichen Prospekt an!

Video-Einbaumikroskop VMU

Mit den Einbaumikroskopen der Serie WIDE-VMU wird mit einem 7X größeren Sichtfeld, gegenüber den herkömmlichen Modellen, die nächste Stufe der Videomikroskopie erreicht. Diese Serie unterstützt Objektive für Hell- und Hell-/Dunkelfeldbetrachtung.

Die Einbaumikroskope der Serie WIDE-VMU bieten folgende Vorteile:

- Unterstützt Bildsensoren bis zu einer Größe von 2", entsprechend dem APS-C Format.
- Sichtfeld bis $\varnothing 30$ mm mit 1X Tubuslinse.
- Für Kameras mit F-Mount und C-Mount Anschluss.
- WIDE VMU-V and -H Modelle für Hellfeldbetrachtung.
- WIDE VMU-BDV und -BDH Modelle für Hell-/Dunkelfeldbetrachtung.
- Die flexible Ausrichtung von Kamera- und Lichtleiteranschluss ermöglicht eine sehr kompakte Konfiguration mehrerer WIDE-VMUs.



für große
Bildsensoren,
vertikaler
Kameraanschluss



Sehr kompakte Konfiguration von 4 WIDE VMU Einheiten

Nr.	Kameraausgang	Betrachtungstyp	Lichtleiteranschluss	Verwendbare Objektive
378-515	Vertikal	Hellfeld (BF)	Einzelanschluss	M Plan Apo, M Plan Apo HR, M Plan Apo SL, G Plan Apo
378-516	Horizontal	Hellfeld (BF)	Einzelanschluss	M Plan Apo, M Plan Apo HR, M Plan Apo SL, G Plan Apo
378-517	Vertikal	Hell-/Dunkelfeld (BD)	Dualanschluss	BD Plan Apo, BD Plan Apo HR, BD Plan Apo SL
378-518	Horizontal	Hell-/Dunkelfeld (BD)	Dualanschluss	BD Plan Apo, BD Plan Apo HR, BD Plan Apo SL

Optionales Zubehör: Motorische Revolver, Fokussiereinheit, Polarisor

Okulare mit großem Sichtfeld der WF-Serie

- Extra großes Sichtfeld
- Optionale Strichplatten für verschiedene Mess- und Betrachtungsanwendungen
- Kombinierbar mit unseren Mikroskop-Modellen: MF, MF-U, HYPER MF, HYPER MF-U, FS70



1 Stück

Nr.	Vergrößerung	Sehfeldzahl [mm]	Korrekturbereich	Augenposition	Gewicht [g]
378-856-5	10X	24	-10 D bis +5 D	Hoch	85
378-857-5	15X	16	-8 D bis +5 D	Normal	40
378-858-5	20X	12	-8 D bis +5 D	Normal	55

2 Stück im Satz

Nr.	Vergrößerung	Sehfeldzahl [mm]	Korrekturbereich	Augenposition	Gewicht [g]
378-856	10X	24	-10 D bis +5 D	Hoch	85
378-857	15X	16	-8 D bis +5 D	Normal	40
378-858	20X	12	-8 D bis +5 D	Normal	55

Endlich korrigierte Objektive der ML-Serie

Diese endlich korrigierten Objektive zeichnen sich durch den großen Arbeitsabstand und die hohe Abbildungsqualität aus.



Nr.	Vergrößerung	N.A.	W.D. [mm]	R [µm]	D.F. [mm]
375-036-2	1X	0,03	61	9,2	306
375-037-1	3X	0,09	77	3,06	34
375-034-1	5X	0,13	61	2,12	23
375-039	10X	0,21	51	1,31	6,2
375-051	20X	0,42	20	0,65	1,6
375-052	50X	0,55	12	0,5	0,9
375-053	100X	0,7	6	0,4	0,6

Sonderzubehör

Nr.	Bezeichnung
516848	Strichplatte, Fadenkreuz
516576	Strichplatte, Fadenkreuz 90°, 60°
516578	Strichplatte, 20 mm Skala (Teilung: 0,1 mm) mit Fadenkreuz
516577	Strichplatte, konzentrische Kreise Ø1,2 mm
516849	Strichplatte 378-, 10 mm Skala (Teilung: 0,1 mm)
516850	Strichplatte 378, 5 mm Skala (Teilung: 0,05 mm)



Fordern Sie unseren ausführlichen Prospekt an!

Technische Daten

Abkürzungen in der Tabelle

N.A.: Numerische Apertur
 W.D.: Arbeitsabstand
 P.D.: Parfokaler Abstand
 f: Brennweite
 R: Auflösungsvermögen
 D.F.: Schärfentiefe
 Sichtfeld 1: Reales
 Sichtfeld mit Okular ø24 mm
 Sichtfeld 2: Reales
 Sichtfeld mit 1/2"-Sensor

Objektive M Plan Apo Serie

Technische Daten

Merkmale

- Objektive mit großem Arbeitsabstand bieten einen größtmöglichen Freiraum zwischen dem Objektiv und der zu fokussierenden Oberfläche; dadurch sind auch Werkstücke mit hohen Stufen mühelos zu betrachten.

- Das M Plan Apo ist ein hervorragendes optisches System mit planem und chromatisch aberrationsfreiem Bild im gesamten Sichtfeld.

- Speziell konstruierte Objektive, mit hohen Transmissionsraten im Bereich der Nah-Infrarot, Nah-Ultraviolett und Ultraviolett Strahlung wahlweise mit Glas- oder LCD-Korrektur, bieten eine Vielfalt von Anwendungsmöglichkeiten.

- Die Anschlußgewinde der Objektive sind nach JIS B-7141-1988 konzipiert.



Fordern Sie unseren ausführlichen Prospekt an!

Diese Objektive gehören weltweit zu denjenigen mit dem größten Arbeitsabstand mit unendlich korrigierter Optik.

Eine gestufte Probe, die mit herkömmlichen Objektiven mit kurzem Arbeitsabstand nicht anvisiert werden kann, ist mithilfe dieser Objektive mühelos zu betrachten.



M Plan Apo und M Plan Apo SL
Objektive für Hellfeldbetrachtung



BD Plan Apo und BD plan Apo SL
Objektive für Hell- / Dunkelfeld Betrachtung



M Plan Apo NUV
für nahultraviolettes Licht korrigierte Objektive



M Plan UV
für ultraviolettes Licht korrigierte Objektive



M Plan Apo NIR
für nahinfrarotes Licht korrigiert Objektive

Objektive für Hellfeldbetrachtung

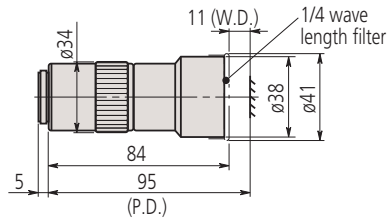
M Plan Apo

M Plan Apo für Hellfeldbetrachtung

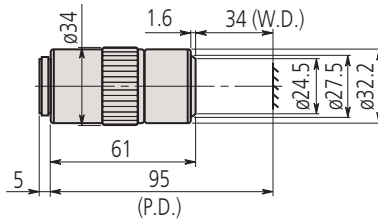
Kompatibel mit Mikroskopen der Serien VMU, FS70, MF-U und Hyper MF-U.

Hinweis: Bei Verwendung des 1X-Objektivs ist eine Polarisationseinheit (378-074) erforderlich.

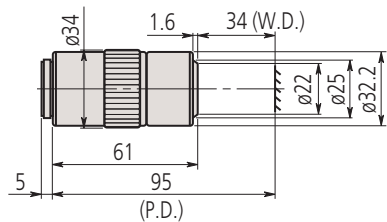
Nr.	Modell	N.A.	W.D. [mm]	P.D. [mm]	f [mm]	R [μm]	D.F. [mm]	Sichtfeld 1 [mm]	Sichtfeld 2 [mm]	Gewicht [g]
378-800-12	M Plan Apo 1X	0,025	11	95	200	11	440	∅24	4,8x6,4	300
378-801-6	M Plan Apo 2X	0,055	34	95	100	5	91	∅12	2,4x3,2	220
378-802-6	M Plan Apo 5X	0,14	34	95	40	2	14	∅4,8	0,96x1,28	240
378-807-3	M Plan Apo 7,5X	0,21	35	95	26,67	1,3	6,2	∅3,6	0,64x0,85	240
378-803-3	M Plan Apo 10X	0,28	34	95	20	1	3,5	∅2,4	0,48x0,64	230
378-804-3	M Plan Apo 20X	0,42	20	95	10	0,7	1,6	∅1,2	0,24x0,32	270
378-805-3	M Plan Apo 50X	0,55	13	95	4	0,5	0,9	∅0,48	0,1x0,13	290
378-806-3	M Plan Apo 100X	0,7	6	95	2	0,4	0,6	∅0,24	0,05x0,06	320



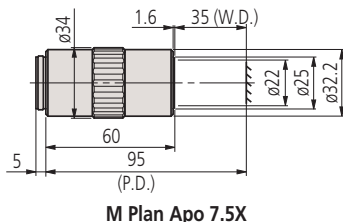
M Plan Apo 1X



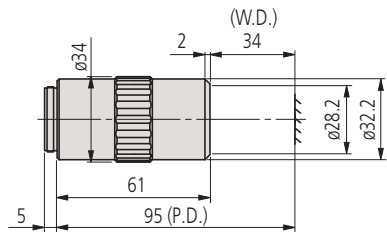
M Plan Apo 2X



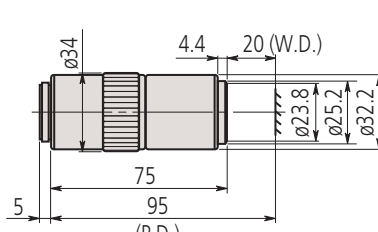
M Plan Apo 5X



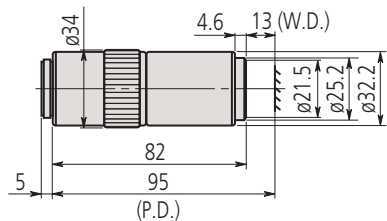
M Plan Apo 7.5X



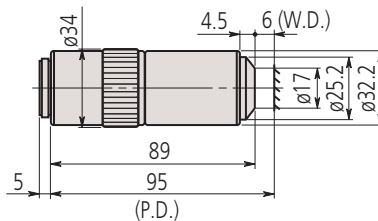
M Plan Apo 10X



M Plan Apo 20X



M Plan Apo 50X



M Plan Apo 100X

Technische Daten

Abkürzungen in der Tabelle

N.A.: Numerische Apertur
 W.D.: Arbeitsabstand
 P.D.: Parfokaler Abstand
 f: Brennweite
 R: Auflösungsvermögen
 D.F.: Schärfentiefe
 Sichtfeld 1: Reales
 Sichtfeld mit Okular ∅24 mm
 Sichtfeld 2: Reales
 Sichtfeld mit 1/2"-Sensor



Fordern Sie unseren ausführlichen Prospekt an!

Objektive für Hellfeldbetrachtung

M Plan Apo HR

M Plan Apo HR für Hellfeldbetrachtung

Kompatibel mit Mikroskopen der Serien VMU, FS70, MF-U und Hyper MF-U.

Diese Objektive bieten eine sehr hohe Auflösung.

Nr.	Modell	N.A.	W.D. [mm]	P.D. [mm]	f [mm]	R [μ m]	D.F. [mm]	Sichtfeld 1 [mm]	Sichtfeld 2 [mm]	Gewicht [g]
378-787-4	M Plan Apo HR 5X	0,21	25,5	95	40	1,3	6,2	\varnothing 4,8	0,96x1,28	285
378-788-4	M Plan Apo HR 10X	0,42	15	95	20	0,7	1,6	\varnothing 2,4	0,48x0,64	460
378-814-4	M Plan Apo HR 50X	0,75	5,2	95	4	0,4	0,49	\varnothing 0,48	0,1x0,13	400
378-815-4	M Plan Apo HR 100X	0,9	1,3	95	2	0,3	0,34	\varnothing 0,24	0,05x0,06	410

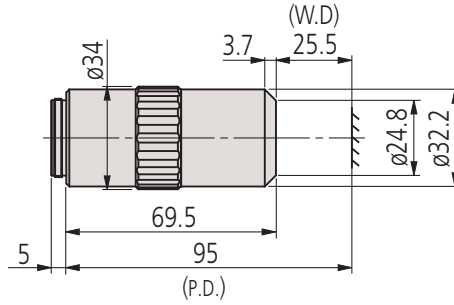
Technische Daten

Abkürzungen in der Tabelle

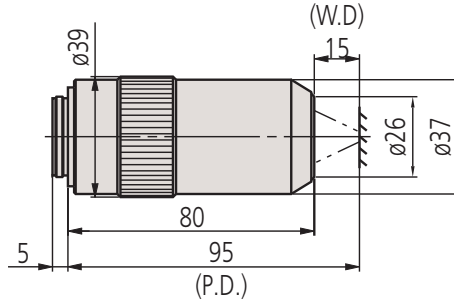
N.A.: Numerische Apertur
 W.D.: Arbeitsabstand
 P.D.: Parfokaler Abstand
 f: Brennweite
 R: Auflösungsvermögen
 D.F.: Schärfentiefe
 Sichtfeld 1: Reales
 Sichtfeld bei Okular \varnothing 24 mm
 Sichtfeld 2: Reales
 Sichtfeld mit 1/2"-Sensor



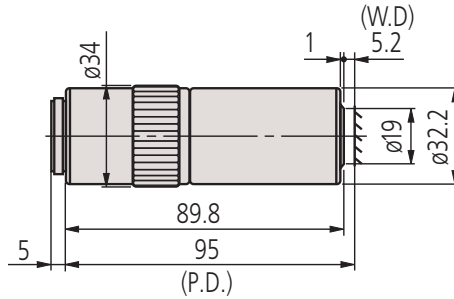
Fordern Sie unseren ausführlichen Prospekt an!



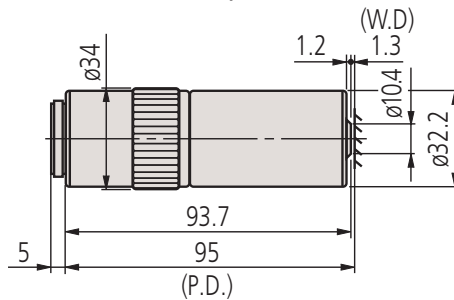
M Plan Apo HR 5X



M Plan Apo HR 10X



M Plan Apo HR 50X



M Plan Apo HR 100X

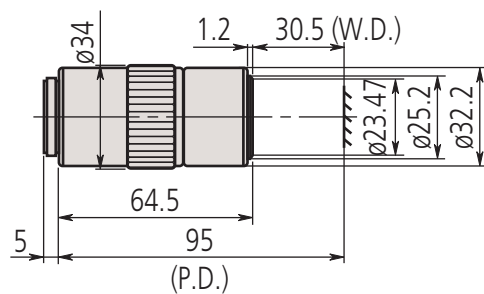
Objektive für Hellfeldbetrachtung

M Plan Apo SL

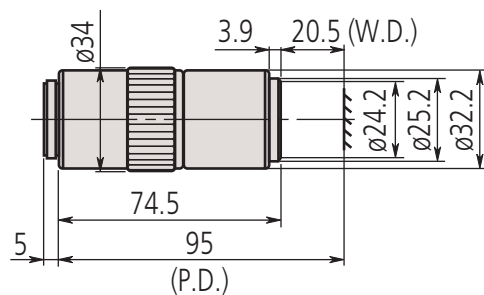
M Plan Apo SL für Hellfeldbetrachtung

Kompatibel mit Mikroskopen der Serien VMU, FS70, MF-U und Hyper MF-U.
Diese Objektive bieten einen extra großen Arbeitsabstand.

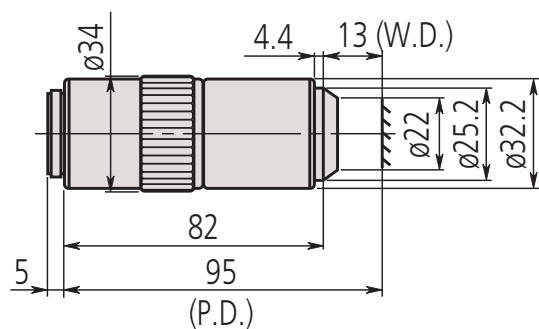
Nr.	Modell	N.A.	W.D. [mm]	P.D. [mm]	f [mm]	R [μm]	D.F. [mm]	Sichtfeld 1 [mm]	Sichtfeld 2 [mm]	Gewicht [g]
378-810-3	M Plan Apo SL 20X	0,28	30,5	95	10	1	3,5	ø1,2	0,24x0,32	240
378-811-15	M Plan Apo SL 50X	0,42	20,5	95	4	0,7	1,6	ø0,48	0,1x0,13	280
378-813-3	M Plan Apo SL 100X	0,55	13	95	2	0,5	0,9	ø0,24	0,05x0,06	290



M Plan Apo SL 20X



M Plan Apo SL 50X



M Plan Apo SL 100X

Technische Daten

Abkürzungen in der Tabelle

N.A.: Numerische Apertur
W.D.: Arbeitsabstand
P.D.: Parfokaler Abstand
f: Brennweite
R: Auflösungsvermögen
D.F.: Schärfentiefe
Sichtfeld 1: Reales
Sichtfeld mit Okular ø24 mm
Sichtfeld 2: Reales
Sichtfeld mit 1/2"-Sensor



Fordern Sie unseren ausführlichen Prospekt an!

Objektive für Hellfeldbetrachtung

G Plan Apo

Technische Daten

Abkürzungen in der Tabelle

N.A.: Numerische Apertur
 W.D.: Arbeitsabstand
 P.D.: Parfokaler Abstand
 f: Brennweite
 R: Auflösungsvermögen
 D.F.: Schärfentiefe
 Sichtfeld 1: Reales
 Sichtfeld mit Okular $\varnothing 24$ mm
 Sichtfeld 2: Reales
 Sichtfeld mit 1/2"-Sensor

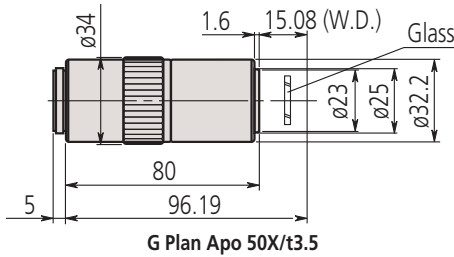
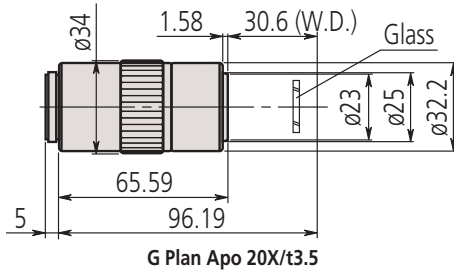
Deckglas-korrigierte Objektive

G Plan Apo für Hellfeldbetrachtung

Kompatibel mit Mikroskopen der Serien VMU / FS70 / MF-U / Hyper MF-U.

Mit diesen Objektiven ist die Betrachtung einer Probe durch Glas möglich (Dicke: 3,5 mm).

Nr.	Modell	N.A.	W.D. [mm]	P.D. [mm]	f [mm]	R [μ m]	D.F. [mm]	Sichtfeld 1 [mm]	Sichtfeld 2 [mm]	Gewicht [g]
378-847	G Plan Apo 20X	0,28	29,42	96,19	10	1	3,5	$\varnothing 1,2$	0,24x0,32	270
378-848-3	G Plan Apo 50X	0,5	13,89	96,19	4	0,6	1,1	$\varnothing 0,48$	0,1x0,13	320



Fordern Sie unseren ausführlichen Prospekt an!

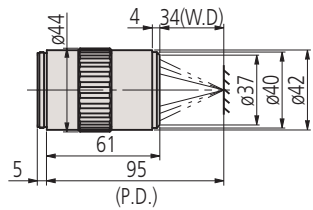
Objektive für Hell-/Dunkelfeldbetrachtung

BD Plan Apo

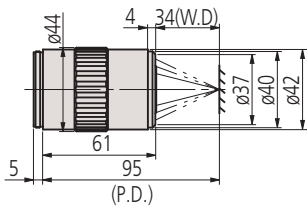
BD Plan Apo für Hell-/Dunkelfeldbetrachtung

Kompatibel mit Mikroskopen der Serien MF-U / Hyper MF-U.

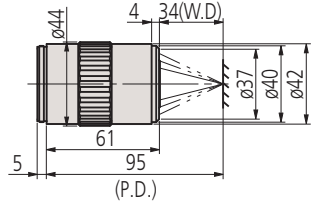
Nr.	Modell	Vergrößerung	N.A.	W.D. [mm]	f [mm]	R [μm]	D.F. [mm]	Sichtfeld 1 [mm]	Sichtfeld 2 [mm]	Gewicht [g]
378-831-7	BD Plan Apo 2X	2X	0,055	34	100	5	91	∅12	2,4x3,2	340
378-832-7	BD Plan Apo 5X	5X	0,14	34	40	2	14	∅4,8	0,96x1,28	350
378-830-7	BD Plan Apo 7,5X	7,5X	0,21	34	26,67	1,3	6,2	∅3,6	0,64x0,85	350
378-833-7	BD Plan Apo 10X	10X	0,28	34	20	1	3,5	∅2,4	0,48x0,64	350
378-834-7	BD Plan Apo 20X	20X	0,42	20	10	0,7	1,6	∅1,2	0,24x0,32	400
378-835-7	BD Plan Apo 50X	50X	0,55	13	4	0,5	0,9	∅0,48	0,1x0,13	440
378-836-7	BD Plan Apo 100X	100X	0,7	6	2	0,4	0,6	∅0,24	0,05x0,06	460



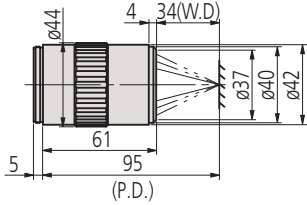
BD Plan Apo 2X



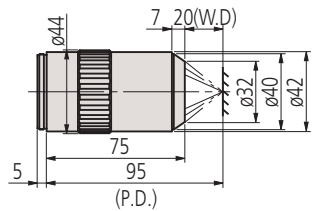
BD Plan Apo 5X



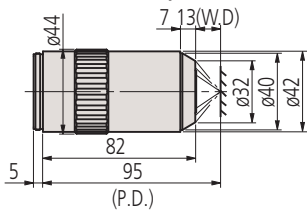
BD Plan Apo 7,5X



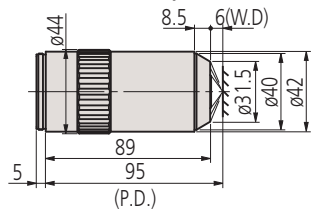
BD Plan Apo 10X



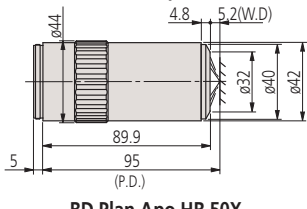
BD Plan Apo 20X



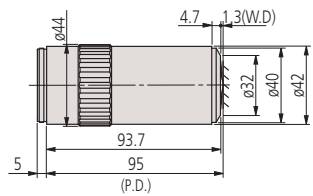
BD Plan Apo 50X



BD Plan Apo 100X



BD Plan Apo HR 50X



BD Plan Apo HR 100X

Technische Daten

Abkürzungen in der Tabelle

N.A.: Numerische Apertur
 W.D.: Arbeitsabstand
 P.D.: Parfokaler Abstand
 f: Brennweite
 R: Auflösungsvermögen
 D.F.: Schärfentiefe
 Sichtfeld 1: Reales
 Sichtfeld 2: Reales
 Sichtfeld mit 1/2"-Sensor



Fordern Sie unseren ausführlichen Prospekt an!

Objektive für Betrachtung im NIR-, NUV-, und UV-Bereich

M Plan Apo NIR / M Plan Apo NIR HR

Nr.	Modell	Vergrößerung	N.A.	W.D. [mm]	P.D. [mm]	f [mm]	R [μm]	D.F. [mm]	Sichtfeld 1 [mm]	Sichtfeld 2 [mm]	Gewicht [g]
378-822-5	M Plan Apo NIR 5X	5X	0,14	37,5	95	40	2	14	ø4,8	0,96x1,28	220
378-823-5	M Plan Apo NIR 10X	10X	0,26	30,5	95	20	1,1	4,1	ø2,4	0,48x0,64	250
378-824-5	M Plan Apo NIR 20X	20X	0,4	20	95	10	0,7	1,7	ø1,2	0,24x0,32	300
378-825-5	M Plan Apo NIR 50X	50X	0,42	17	95	4	0,7	1,6	ø0,48	0,1x0,13	315
378-863-5	M Plan Apo NIR HR 50X	50X	0,65	10	95	4	0,42	0,65	ø0,48	0,1x0,13	450
378-864-5	M Plan Apo NIR HR 100X	100X	0,7	10	95	2	0,39	0,56	ø0,24	0,05x0,06	450

Technische Daten

Abkürzungen in der Tabelle

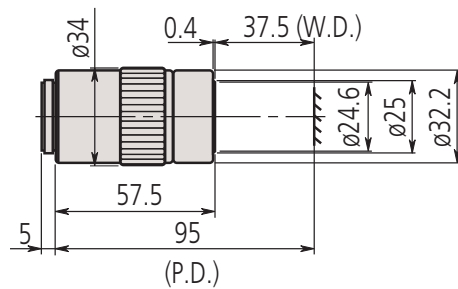
N.A.: Numerische Apertur
 W.D.: Arbeitsabstand
 P.D.: Parfokaler Abstand
 f: Brennweite
 R: Auflösungsvermögen
 D.F.: Schärfentiefe
 Sichtfeld 1: Reales Sichtfeld mit Okular ø24 mm
 Sichtfeld 2: Reales Sichtfeld mit 1/2"-Sensor

M Plan Apo NIR

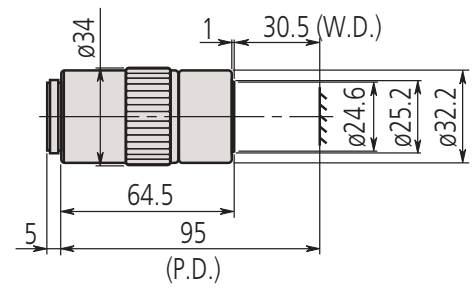
Hinweis:
 Diese Objektive wurden entwickelt, um den Arbeitsabstand über einen weiten Wellenlängenbereich (480 - 1800 nm) beizubehalten. Die M Plan NIR Serie ist daher bestens für Laseranwendungen geeignet. Bei Wellenlängen über 1100 nm kann die Fokusposition jedoch aufgrund von Variation der Glasdispersion und des Brechungsindex leicht von der im sichtbaren Licht abweichen.



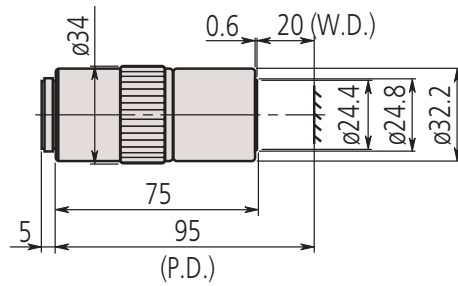
Fordern Sie unseren ausführlichen Prospekt an!



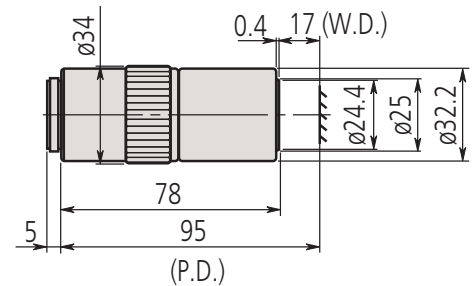
M Plan Apo NIR 5X



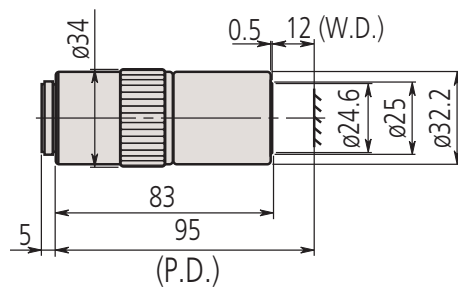
M Plan Apo NIR 10X



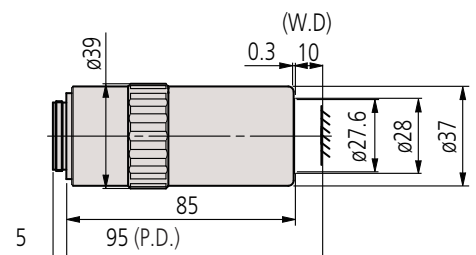
M Plan Apo NIR 20X



M Plan Apo NIR 50X



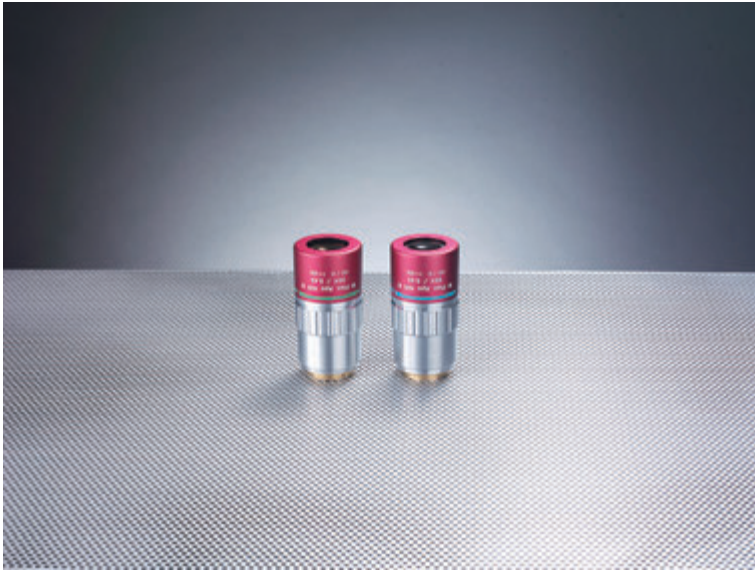
M Plan Apo NIR 100X



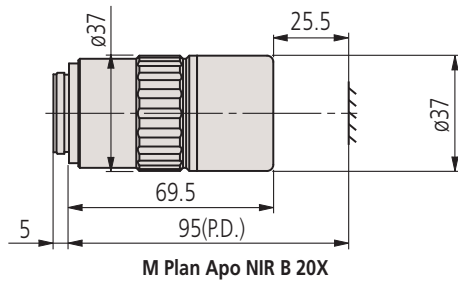
M Plan Apo NIR HR 50X
 M Plan Apo NIR HR 100X

Objektive für Betrachtung im NIR-, NUV-, und UV-Bereich

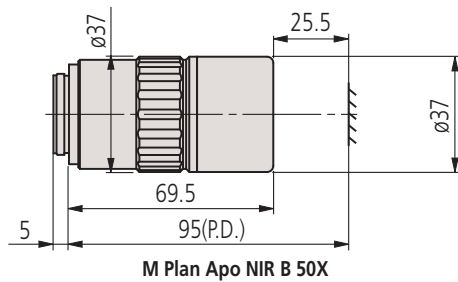
M Plan Apo NIR B



Nr.	Modell	Vergrößerung	N.A.	W.D. [mm]	f [mm]	P.D. [mm]	R [μm]	D.F. [mm]	Sichtfeld 1 [mm]	Sichtfeld 2 [mm]
378-867-5	M Plan Apo NIR B 20X	20X	0,4	25,5	10	95	0,7	1,7	ø1,2	0,24x0,32
378-868-5	M Plan Apo NIR B 50X	50X	0,42	25,5	4	95	0,7	1,6	ø0,48	0,24x0,13



M Plan Apo NIR B 20X



M Plan Apo NIR B 50X

Technische Daten

Abkürzungen in der Tabelle

N.A.: Numerische Apertur
 W.D.: Arbeitsabstand
 P.D.: Parfokaler Abstand
 f: Brennweite
 R: Auflösungsvermögen
 D.F.: Schärfentiefe
 Sichtfeld 1: Reales Sichtfeld mit Okular ø24 mm
 Sichtfeld 2: Reales Sichtfeld mit 1/2"-Sensor

M Plan Apo NIR B

Anmerkung:
 Diese Objektivserie bietet eine stark verbesserte Handhabung, da ein sehr großer Arbeitsabstand von 25,5 mm erreicht wurde, während die N.A. der NIR-Serie 20X/50X beibehalten wurde.

M Plan Apo NIR

Hinweis:
 Diese Objektive wurden entwickelt, um den Arbeitsabstand über einen weiten Wellenlängenbereich (480 - 1800 nm) beizubehalten. Die M Plan NIR Serie ist daher bestens für Laseranwendungen geeignet. Bei Wellenlängen über 1100 nm kann die Fokusposition jedoch aufgrund von Variation der Glasdispersion und des Brechungsindex leicht von der im sichtbaren Licht abweichen.



Fordern Sie unseren ausführlichen Prospekt an!

Objektive für Betrachtung im NIR-, NUV-, und UV-Bereich

LCD Plan Apo NIR - LCD Plan Apo NIR HR

Für Nahinfrarotlicht optimierte Objektive mit LCD-Deckglas-Korrektur
LCD Plan Apo NIR für Hellfeldbetrachtung
 Kompatibel mit den Mikroskopen VMU / FS70

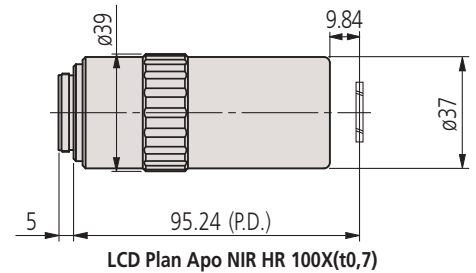
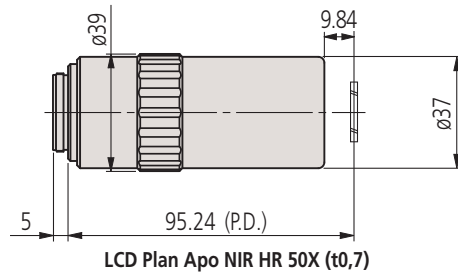
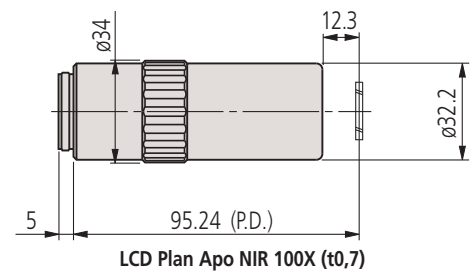
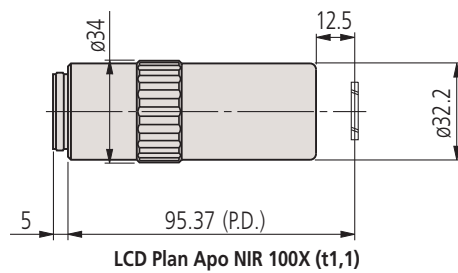
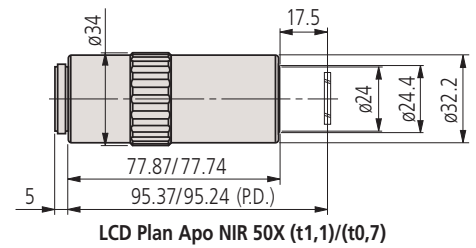
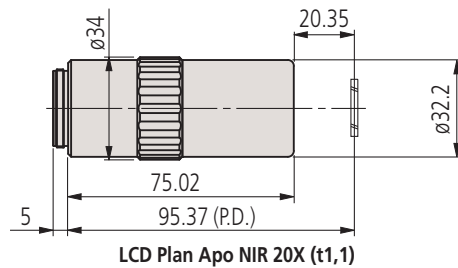
Technische Daten

Abkürzungen in der Tabelle

N.A.: Numerische Apertur
 W.D.: Arbeitsabstand
 P.D.: Parfokaler Abstand
 f: Brennweite
 R: Auflösungsvermögen
 D.F.: Schärfentiefe
 Sichtfeld 1: Reales
 Sichtfeld mit Okular $\varnothing 24$ mm
 Sichtfeld 2: Reales
 Sichtfeld mit 1/2"-Sensor



Nr.	Modell	N.A.	W.D. [mm]	f [mm]	R [μ m]	D.F. [mm]	Sichtfeld 1 [mm]	Sichtfeld 2 [mm]	Gewicht [g]
378-827-5	LCD Plan Apo NIR 20X (t1,1)	0,4	19,98	10	0,7	1,7	$\varnothing 1,2$	0,24x0,32	305
378-828-5	LCD Plan Apo NIR 50X (t1,1)	0,42	17,13	3,9	0,7	1,6	$\varnothing 0,48$	0,1x0,13	320
378-829-5	LCD Plan Apo NIR 50X (t0,7)	0,42	17,26	3,9	0,7	1,6	$\varnothing 0,48$	0,1x0,13	320
378-754-15	LCD Plan Apo NIR 100X (t0,7)	0,5	12,06	2	0,6	1,1	$\varnothing 0,24$	0,05x0,06	335
378-869-5	LCD Plan Apo NIR HR 50X (t0,7)	0,65	9,6	4	0,4	0,7	$\varnothing 0,48$	0,1x0,13	450
378-870-5	LCD Plan Apo NIR HR 100X (t0,7)	0,7	9,6	2	0,4	0,6	$\varnothing 0,24$	0,05x0,06	450



Fordern Sie unseren ausführlichen Prospekt an!

Objektive für Betrachtung im NIR-, NUV-, und UV-Bereich

M Plan Apo NUV / LCD Plan Apo NUV / M Plan UV / LCD Plan UV

LCD NUV

Nr.	Modell	Vergrößerung	N.A.	W.D. [mm]	P.D. [mm]	f [mm]	R [μm]	D.F. [mm]	Sichtfeld 1 [mm]	Sichtfeld 2 [mm]	Gewicht [g]
378-890-8	LCD Plan Apo NUV 20X (t0,7)	20X	0,42	16,96	95	10	10	1,7	ø1,2	0,24x0,32	340
378-820-8	LCD Plan Apo NUV 50X (t0,7)	50X	0,44	14,76	95	4	0,7	1,6	ø0,48	0,1x0,13	350
378-751-4	LCD Plan Apo NUV 100X (t1,1)	100X	0,5	11,03	95	2	0,6	1,1	ø0,24	0,05x0,06	380
378-891-6	LCD Plan Apo NUV HR 50X (t0,7)	50X	0,65	9,76	95	4	0,4	0,7	ø0,48	0,1x0,13	500

LCD UV

Nr.	Modell	Vergrößerung	N.A.	W.D. [mm]	P.D. [mm]	f [mm]	R [μm]	D.F. [mm]	Sichtfeld 1 [mm]	Sichtfeld 2 [mm]	Gewicht [g]
378-892-8	LCD Plan UV 20X (t0,7)	20X	0,37	15	95	10	0,8	2,1	ø1,2	0,24x0,32	370
378-893-8	LCD Plan UV 50X (t0,7)	50X	0,41	12,4	95	4	0,7	1,6	ø0,48	0,1x0,13	400

NUV

Nr.	Modell	Vergrößerung	N.A.	W.D. [mm]	P.D. [mm]	f [mm]	R [μm]	D.F. [mm]	Sichtfeld 1 [mm]	Sichtfeld 2 [mm]	Gewicht [g]
378-809-5	M Plan Apo NUV 10X	10X	0,28	30,5	95	20	1	3,5	ø2,4	0,48x0,64	255
378-817-8	M Plan Apo NUV 20X	20X	0,42	17	95	10	0,7	1,7	ø1,2	0,24x0,32	340
378-819-4	M Plan Apo NUV 100X	100X	0,5	11	95	2	0,6	1,1	ø0,24	0,05x0,06	380
378-888-6	M Plan Apo NUV HR 50X	50X	0,65	10	95	4	0,42	0,65	ø0,48	0,1x0,13	500

UV

Nr.	Modell	Vergrößerung	N.A.	W.D. [mm]	P.D. [mm]	f [mm]	R [μm]	D.F. [mm]	Sichtfeld 1 [mm]	Sichtfeld 2 [mm]	Gewicht [g]
378-844-15	M Plan UV 10X	10X	0,25	20	95	20	1,1	4,4	ø2,4	0,48x0,64	310
378-838-8	M Plan UV 50X	50X	0,4	12	95	4	0,7	1,7	ø0,48	0,1x0,13	400
378-839-5	M Plan UV 80X	80X	0,55	10	95	2,9	0,5	0,9	ø0,3	0,06x0,08	380

Technische Daten

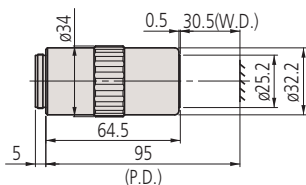
Abkürzungen in der Tabelle

N.A.: Numerische Apertur
W.D.: Arbeitsabstand
P.D.: Parfokaler Abstand
f: Brennweite
R: Auflösungsvermögen
D.F.: Schärfentiefe
Sichtfeld 1: Reales Sichtfeld mit Okular ø24 mm
Sichtfeld 2: Reales Sichtfeld mit 1/2"-Sensor

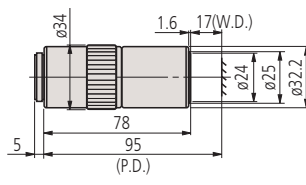


Fordern Sie unseren ausführlichen Prospekt an!

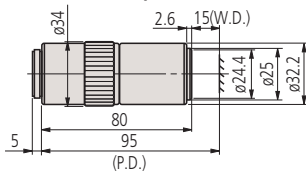
Objektive für Betrachtung im NIR-, NUV-, und UV-Bereich



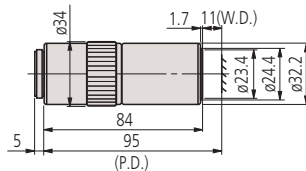
M Plan Apo NUV 10X



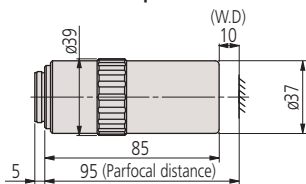
M Plan Apo NUV 20X



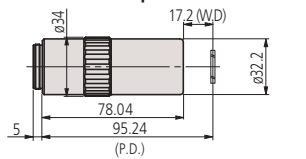
M Plan Apo NUV 50X



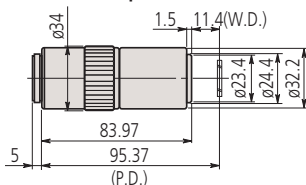
M Plan Apo NUV 100X



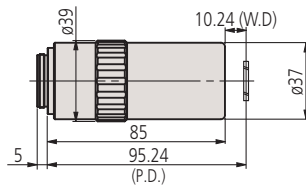
M Plan Apo NUV HR 50X



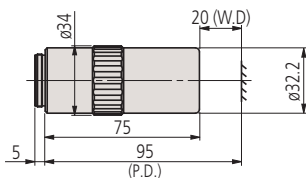
LCD Plan Apo NUV 20X (t0,7)



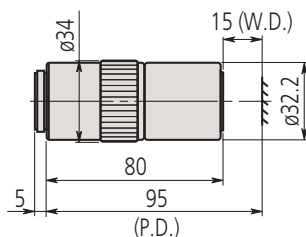
LCD Plan Apo NUV 100X (t1,1)



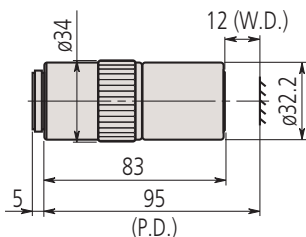
LCD Plan Apo NUV HR 50X (t0,7)



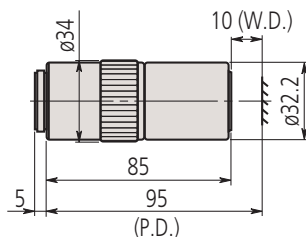
M Plan UV 10X



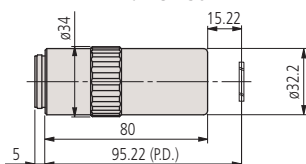
M Plan UV 20X



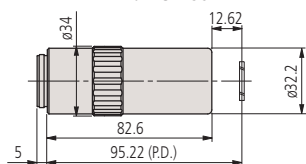
M Plan UV 50X



M Plan UV 80X



LCD Plan UV 20X (t0,7)



LCD Plan UV 50X (t0,7)

Messprojektor PJ-PLUS

PJ-PLUS

Der Profilprojektor, der auch von Personen ohne Vorkenntnisse intuitiv bedient werden kann, verfügt dank der Verwendung von LED-Lichtquellen und eines lüfterlosen Kühlsystems über eine hervorragende Haltbarkeit bei geringem Stromverbrauch.

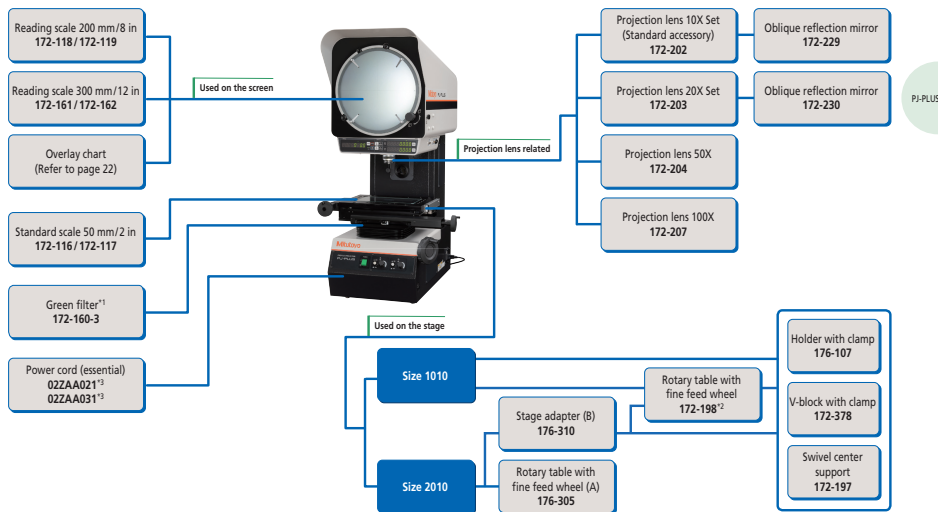
Er erlaubt stabile Maß- und Winkelmessungen in rauerer Umgebungen, wie z. B. in Fertigungs- und Verarbeitungslinien, als dies mit herkömmlichen Modellen möglich ist.



PJ-P1010A

Nr.	Modell	Schnellverstellungssystem	Tischabmessung [mm]	XY-Messtisch Nutzfläche [mm]	Tischglas Nr.	Max. Werkstückgewicht [[kg]]	Gewicht [[kg]]
302-801-10	PJ-P1010A	X- und Y-Achse	250 x 250	142 x 142	12BAE041	10	114
302-802-10	PJ-P2010A	X- und Y-Achse	350 x 280	240 x 140	12BAD760	8	118

System Diagram



Standardzubehör

Nr.	Bezeichnung
383876	Schutzhaube, Vinyl

Sonderzubehör

Nr.	Bezeichnung
172-116	Glasmaßstab, 50 mm
172-118	Glasmaßstab, 200 mm
172-119	Glasmaßstab (8"), Reading scale 8"/0.02"
172-161	Glasmaßstab, 300 mm
172-162	Glasmaßstab zur Überprüfung der Vergrößerung und Messung auf dem Bildschirm (12"), Reading Scale 12"/0.02"
172-160-3	Grünfilter
172-197	Schwenkbarer Zentriersupport
172-229	Auflichtspegel, für 10X Objektiv
172-230	Auflichtspegel, für 20X Objektiv
172-378	Befestigungs-/Klemmmaterial, V-Block mit Klemme
176-107	Befestigungs-/Klemmmaterial, Klemmhalter
172-160-2	Grünfilter
176-105	Befestigungs-/Klemmmaterial, Kippbarer Zentriersupport
999678D	Montageadapter
12AAE671	Sensorhalter, OPTOEYE-200 Aufsatz A, 250 - 350 mm
332-151	OPTOEYE-200, OPTOEYE Kantenerkennung
176-106	Drehtisch, 66 mm
172-196	Drehbarer Tisch, 100 mm
172-198	Drehbarer Tisch, 100 mm mit Feineinstellung
264-155D	2D Datenprozessor, QM-Data 200 Standausführung
264-156D	2D Datenprozessor, QM-Data 200 für Halterung
172-502	LED-Ringlicht (PJ-PLUS)
12AAX044	Dämpfungsring A (für PJ 20X), zum Anschluss der LED-Beleuchtung 172-502 am 20X-Objektiv
172-296	Objektivset, 10X Vergrößerung
172-297	Objektivset, 20X Vergrößerung
172-298	Objektivset, 50X Vergrößerung
172-299	Objektivset, 100X Vergrößerung



Messprojektor PJ-H30

Der Messprojektor PJ-H30 verfügt über eine variabel einstellbare Aufsichtbeleuchtung.

Die Messprojektoren der Serie PJ-H30 bieten folgende Vorteile:

- Durch Rotation der Kondensorlinse sowie durch Winkelveränderung des halbdurchlässigen Spiegels im Objektiv lassen sich auch schlecht reflektierende Oberflächen optimal darstellen.
- Verbesserte Lichtintensität eines projizierten Objekts durch das neue optische Konturbeleuchtungssystem.
- Hohe Messgenauigkeit (über der JIS-Norm)
- Messtisch mit Einhand-Schnellverstellung an beiden Achsen zum einfachen Umschalten zwischen rascher Positionierung und Feineinstellung.
- Konstantstrom-Netzteil mit Sanftanlauf zur Maximierung der Lebensdauer der Halogenlampe.
- Einfach ablesbarer, digitaler Zähler mit großer Ziffernanzeige.
- Eingebauter Präzisions-Kantendetektor (OPTOEYE) bei Modelltypen PJ-H30 B/D.
- RS-232C Ausgang

Technische Daten

Angezeigtes Bild	Seitenrichtig
Bildschirm	Bildschirm: Ø306 mm Bildschirmmaterial: Feines Mattglas Verstellbereich: $\pm 360^\circ$, Feinverstellung und Klemmung Winkelanzeige: Digitalanzeige (LED) Winkelauflösung: $1'$ oder $0,01^\circ$ (umschaltbar) Messbereich: $\pm 370^\circ$ ABS/INC Umschaltung, Nullstellung Referenzlinie: Fadenkreuz
Objektiv	10X (172-472) Optional: 5X, 20X, 50X, 100X
Vergrößerungsgenauigkeit	Durchlichtbeleuchtung: $\pm 0,1\%$ oder besser Aufsichtbeleuchtung: $\pm 0,15\%$ oder besser
Durchlichtbeleuchtung	Beleuchtung: Halogenlampe (24 V, 150 W). Optisches System: Zoom, telezentrisch. Funktionen: stufenlose Helligkeitsregulierung, Hitzeschutz, Lüfter.
Aufsichtbeleuchtung	Beleuchtung: Halogenlampe (24 V, 150 W). Optisches System: Vertikale/schräge Beleuchtung mit einstellbarer Kondensorlinse. Funktionen: Stufenlose Helligkeitsregulierung, Hitzeschutz, Lüfter.
Energieversorgung	220 V AC, 50/60 Hz
Auflösung	0,001 mm



Modell 1010B



PJ-H30A1010B



PJ-H30A2010B



PJ-H30A2017B



PJ-H30A3017B

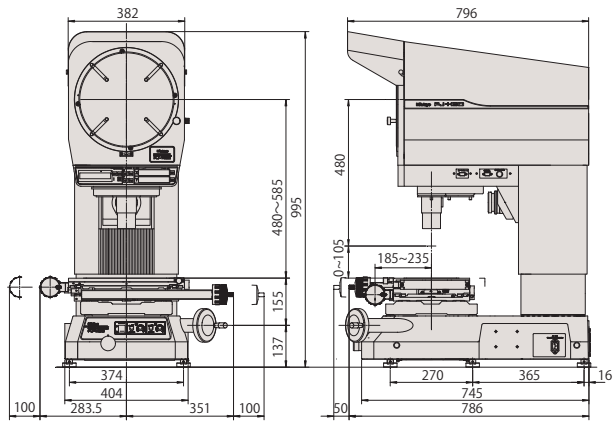
PJ-H30A

Nr.	Fokussierung	Kantensensor	Tischabmessung [mm]	XY-Messtisch Nutzfläche [mm]	Tischglas Nr.	Schwenkfunktion	Max. Werkstückgewicht [[kg]]	Gewicht [[kg]]
303-712-1D	manuell	Sonderzubehör	300 x 240	180 x 150	380412	$\pm 3^\circ$	10	176
303-713-1D	manuell	Sonderzubehör	350 x 280	250 x 150	382762	$\pm 3^\circ$	10	178
303-714-1D	manuell	Sonderzubehör	410 x 342	270 x 240	12BAD363	$\pm 5^\circ$	20	205
303-715-1D	manuell	Sonderzubehör	510 x 342	370 x 240	12BAD330	$\pm 5^\circ$	20	212

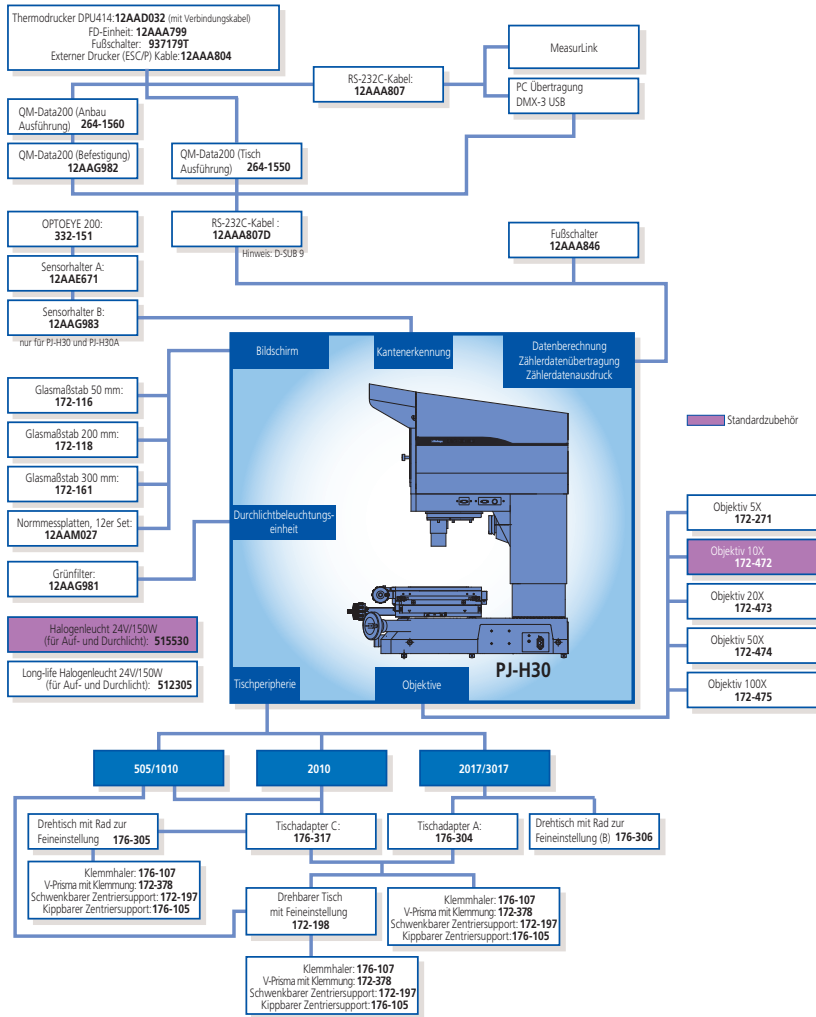
PJ-H30D

Nr.	Fokussierung	Kantensensor	Tischabmessung [mm]	XY-Messtisch Nutzfläche [mm]	Tischglas Nr.	Schwenkfunktion	Max. Werkstückgewicht [[kg]]	Gewicht [[kg]]
303-732-1D	motorisch	Serienmäßig	300 x 240	180 x 150	380412	$\pm 3^\circ$	10	176
303-733-1D	motorisch	Serienmäßig	350 x 280	250 x 150	382762	$\pm 3^\circ$	10	178
303-734-1D	motorisch	Serienmäßig	410 x 342	270 x 240	12BAD363	$\pm 5^\circ$	20	205
303-735-1D	motorisch	Serienmäßig	510 x 342	370 x 240	12BAD330	$\pm 5^\circ$	20	212

Messprojektor PJ-H30



PJ-H30A2010B Model



Sonderzubehör

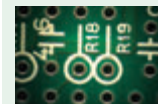
Nr.	Bezeichnung
332-151	OPTOEYE-200, OPTOEYE Kantenerkennung
12AAE671	Sensorhalter, OPTOEYE-200 Aufsatz A, 250 - 350 mm
12AAG983	OPT-200 Adapter, für PJ-H30-Serie
12AAG981	Grünfilter, für PJ-H30
172-116	Glasmaßstab, 50 mm
172-118	Glasmaßstab, 200 mm
172-161	Glasmaßstab, 300 mm
172-271	Objektiv, 5X
172-473	Objektiv, 20X
172-474	Objektiv, 50X
172-475	Objektiv, 100X für PJ-H30
176-105	Befestigungs-/Klemmmaterial, Kippbarer Zentriersupport
172-197	Schwenkbarer Zentriersupport
172-198	Drehbarer Tisch, 100 mm mit Feineinstellung
172-378	Befestigungs-/Klemmmaterial, V-Block mit Klemme
176-305	Rotationstisch, Typ A, D = 240 mm
176-306	Rotationstisch, Typ B, D = 270 mm
011534	MC Spezialreiniger
12AAA807D	Kabel RS-232C 2 m Null Modem, Gekreuzt
12AAG982	Fuß, für QM-Data 200
264-155D	2D Datenprozessor, QM-Data 200 Standausführung
264-156D	2D Datenprozessor, QM-Data 200 für Halterung



Vertikale/Schräge Beleuchtung (umschaltbar)



Vertikale Beleuchtung



Schräge Beleuchtung



264-155D
QM-Data 200



Fordern sie unseren ausführlichen Prospekt an!

Messprojektor PV-5110

Technische Daten

Angezeigtes Bild	Seitenverkehrt
Bildschirm	Bildschirm: $\varnothing 508$ mm Bildschirmmaterial: Feingeschliffenes Glas Verstellbereich: $\pm 360^\circ$, Feinverstellung und Klemmung Winkelanzeige: Digital (LED) Winkelauflösung: $1'$ oder $0,01^\circ$ (umschaltbar) Messbereich: $\pm 370^\circ$ ABS/INC Umschaltung, Nullstellung Referenzlinie: Fadenkreuz
Objektiv	10X (172-402) Sonderzubehör: 5X, 20X, 50X, 100X
Vergrößerungsgenauigkeit	Durchlicht: $\pm 0,1\%$ oder besser Auflicht: $\pm 0,15\%$ oder besser
Durchlichtbeleuchtung	Beleuchtung: Halogenlampe (24 V, 150 W) Optisches System: Zoom, telezentrisch Funktionen: 2-stufige Helligkeitsregulierung, Hitzeschutz, Lüfter
Auflichtbeleuchtung	Beleuchtung: Halogenlampe (24 V, 150 W) Beleuchtungssystem: Vertikale Beleuchtung mit einstellbarer Kondensorlinse Funktionen: Schräge Beleuchtung (für 5X, 10X und 20X), Hitzeschutz, Lüfter
Fokussierung	Manuell
Auflösung	0,001 mm
Energieversorgung	220 - 240 V AC, 50/60 Hz
Gewicht	210 kg

Standardzubehör

Nr.	Bezeichnung
512305	Halogenlampe, (24 V, 150 W)
12AAF182	Anzeigenhalterung, Für PV-5110 Projektor
382762	Glasplatte, 280 x 180 mm, für Projektor
172-422	Auflichtbeleuchtungseinheit, für PV-5110

- Robuster Messprojektor als Standgerät mit vertikalem optischem System.
- Der große, drehbare Bildschirm garantiert gute Betrachtungsmöglichkeiten und einfache Winkelmessungen mit einer Winkelauflösung von $2'$.



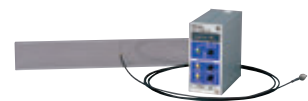
304-919D und
Digitalanzeige (Sonderzubehör)



KA Counter



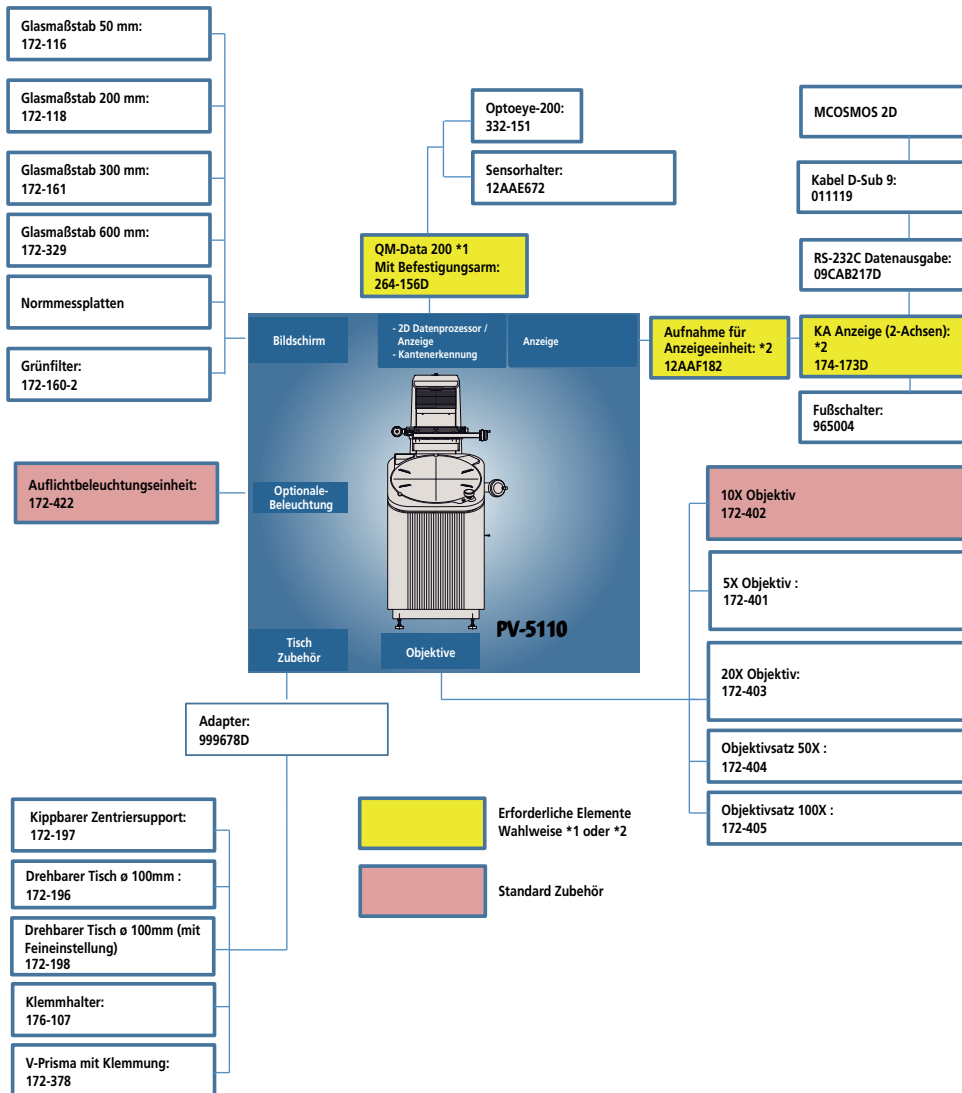
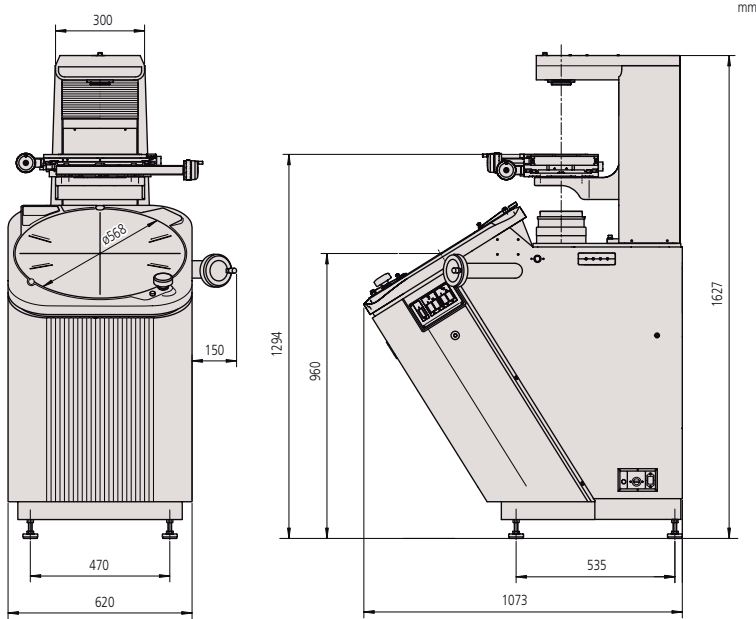
QM-Data 200



OPTOEYE-200

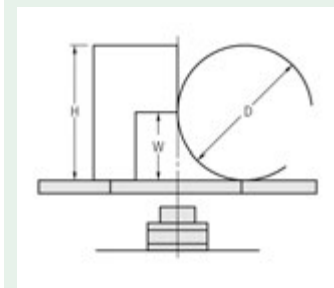
Nr.	Modell	XY Mess- tisch [mm]	Mess- methode	Schnellvers- tellensystem	Tischab- messung [mm]	XY-Mess- tisch Nutzflä- che [mm]	Tisch- glas Nr.	Schwenk- funktion	Max. Werk- stückge- wicht [[kg]]
304-919D	PV-5110	200 x 100	Glas- maßstab	X und Y Achse	380 x 250	266 x 170	382.762	$\pm 3^\circ$	5

Messprojektor PV-5110



Sonderzubehör

Nr.	Bezeichnung
172-116	Glasmaßstab, 50 mm
172-330	Glasmaßstab 80mm, 80 mm
172-161	Glasmaßstab, 300 mm
172-329	Glasmaßstab, 600 mm
172-160-2	Grünfilter
172-319	Abdunklungskabine
510189	Schutzhaube
172-198	Drehbarer Tisch, 100 mm mit Feineinstellung
172-197	Schwenkbarer Zentriersupport
176-107	Befestigungs-/Klemmmaterial, Klemmhalter
172-378	Befestigungs-/Klemmmaterial, V-Block mit Klemme
011534	MC Spezialreiniger
12AAE672	Sensorhalter, OPTOEYE-200 Aufsatz B, 500 - 600 mm
264-156D	2D Datenprozessor, QM-Data 200 für Halterung
174-183D	Linear Scale Counter KA-212



D: Max. Werkstückdurchmesser
W: Arbeitsabstand
H: Max. Werkstückhöhe

	Vergrößerung				
	5X	10X	20X	50X	100X
Arbeitsabstand	101.6	50.8	25.4	10.16	5.08
H	125	181	206	87	87
W	60 (27)	60	60	32.4	22.5
D	120	120	120	64.8	45



172-319



Fordern Sie unseren ausführlichen Prospekt an!

Messprojektor PH-A14

Technische Daten

Angezeigtes Bild	Seitenverkehrt
Bildschirm	Bildschirm: $\varnothing 356$ mm Bildschirm Material: feingeschliffenes Glas Verstellbereich: $\pm 360^\circ$, Feinverstellung und Klemmung Winkelanzeige: Nonius Winkelauflösung: 1' oder 0,01° (umschaltbar) Messbereich: $\pm 370^\circ$ Referenzlinie: Fadenkreuz
Objektiv	10X (172-11) Optional: 20X, 50X, 100X
Vergrößerungsgenauigkeit	Durchlichtbeleuchtung: $\pm 0,1\%$ oder besser Auflichtbeleuchtung: $\pm 0,15\%$ oder besser
Durchlichtbeleuchtung	Lichtquelle: Halogenlampe (24 V, 150 W) Optisches System: telezentrisch Funktionen: Hitzeschutz, Lüfter
Auflichtbeleuchtung	Lichtquelle: Halogenlampe (24 V, 150 W) Optisches System: Vertikale Beleuchtung Funktionen: einstellbare Kondensorlinse, Hitzeschutz, Lüfter
Fokussierung	Manuell
Auflösung	0,001 mm (mit optionalem KA Counter)
Energieversorgung	220 - 240 V AC, 50/60 Hz
Gewicht	140 kg

Messprojektor PH-A14

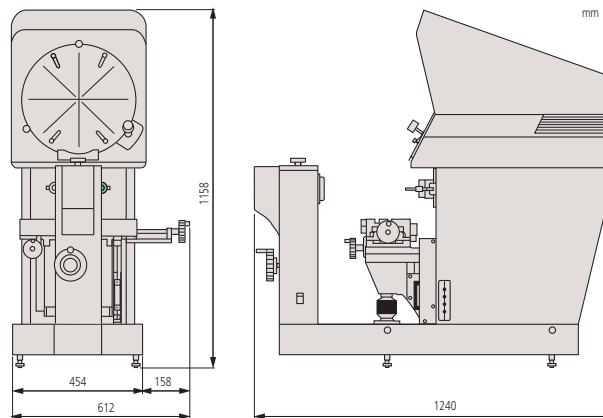
- Der Messprojektor PH-A14 ist durch die horizontale Ausführung geeignet für Messungen von großen und bis zu 45 kg schweren Werkstücken wie Zahnstangen, Wellen und Stanzwerkzeugen.
- Der Schwerlast-Messtisch ist mit Glasmaßstäben mit einer Auflösung von 1 μm für schnelle und genaue Messungen ausgestattet.
- Der große Bildschirm mit einem Durchmesser von 356 mm mit Fadenkreuz und versetzter Strichpunktlinie ermöglicht die einfache Werkstückausrichtung und das Messen von Winkeln über den drehbaren Bildschirm mit Nonius-Skala.



172-810-20D

Standardzubehör

Nr.	Bezeichnung
172-011	Objektivsatz, 10X Vergrößerung für PH-A14
512305	Halogenlampe, (24 V, 150 W)



KA Counter



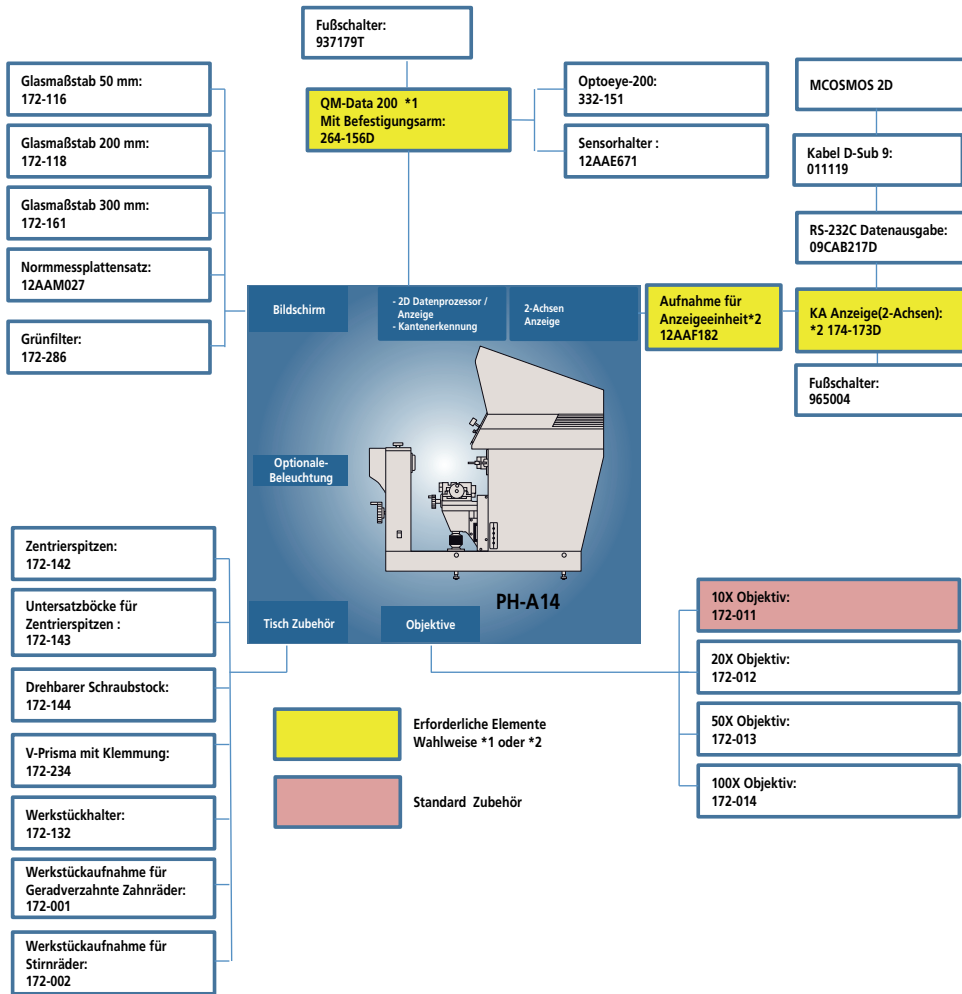
QM-Data 200



OPTOEYE-200

Nr.	Messbereich	Modell	XY Messtisch [mm]	Messmethode	Tischabmessung [mm]	Max. Werkstückgewicht [[kg]]
172-810-20D	200 x 100 mm	PH-A14	203 x 102	Glasmaßstab	407 x 153	45

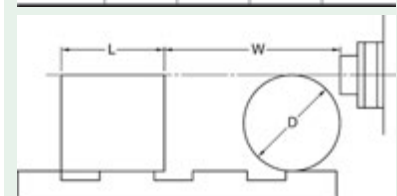
Messprojektor PH-A14



Sonderzubehör

Nr.	Bezeichnung
172-013	Objektivsatz, 50X Vergrößerung für PH-A14
172-012	Objektivsatz, 20X Vergrößerung für PH-A14
172-014	Objektivsatz, 100X Vergrößerung für PH-A14
172-116	Glasmaßstab, 50 mm
172-118	Glasmaßstab, 200 mm
172-286	Farbfilter (grün), .
172-143	Befestigungs-/Klemmmaterial, für Zentrierspitzen
172-144	Befestigungs-/Klemmmaterial, Drehschraubstock
172-234	Befestigungs-/Klemmmaterial, V-Block mit Klemme
172-132	Befestigungs-/Klemmmaterial, Vertikaler Werkstückhalter
172-161	Glasmaßstab, 300 mm
172-001	Werkstückaufnahme, .
172-002	Werkstückaufnahme, .
172-142	Zentrierspitzen
011534	MC Spezialreiniger
332-151	OPTOEYE-200, OPTOEYE Kantenerkennung
12AAE671	Sensorhalter, OPTOEYE-200 Aufsatz A, 250 - 350 mm
264-156D	2D Datenprozessor, QM-Data 200 für Halterung
12AAF182	Anzeigehalterung, Für PV-5110 Projektor
174-183D	Linear Scale Counter KA-212

	Vergrößerung			
	10X	20X	50X	100X
Bildfeld	35.6	17.3	7.12	3.56
H	235	235	80	109
W	93	40	14.6	9.5
D	130	116	30.4	19



D: Werkstückdurchmesser
W: Arbeitsabstand
H: Max. Werkstückhöhe

Messprojektor PH-3515F

Technische Daten

Angezeigtes Bild	Seitenrichtig
Bildschirm	Bildschirm: ø356 mm Bildschirmmaterial: feingeschliffenes Glas Bildschirmverstellbereich: ±360°, Feinverstellung und Klemmung Winkelanzeige: Digitalanzeige (LED) Auflösung: 1' oder 0,01° (umschaltbar) Messbereich: ±370° ABS/INC Umschaltung, Nullstellung Referenzlinie: Fadenkreuz
Objektiv	10X (172-184) (Sonderzubehör: 5X, 20X, 50X, 100X)
Vergrößerungsgenauigkeit	Durchlicht: ±0,1 % oder besser Auflicht: ±0,15 % oder besser
Durchlichtbeleuchtung	Lichtquelle: Halogenlampe (24 V, 150 W) Optisches System: telezentrisch Funktionen: 2-stufige Helligkeitsregulierung, Hitzeschutz, Lüfter
Auflichtbeleuchtung	Lichtquelle: Halogenlampe (24 V, 150 W) Optisches System: Vertikale Beleuchtung Funktionen: einstellbarer Kondensorlinse, 2-stufige Helligkeitsregulierung, Hitzeschutz, Lüfter
Fokussierung	Manuell
Auflösung	0,001 mm
Energieversorgung	220 - 240 V AC, 50/60 Hz
Gewicht	150 kg

Standardzubehör

Nr.	Bezeichnung
383228	Schutzhaube, Vinyl
512305	Halogenlampe, (24 V, 150 W)
12BAA637	Halogenlampe, (24 V, 200 W)

Messprojektor PH-3515F

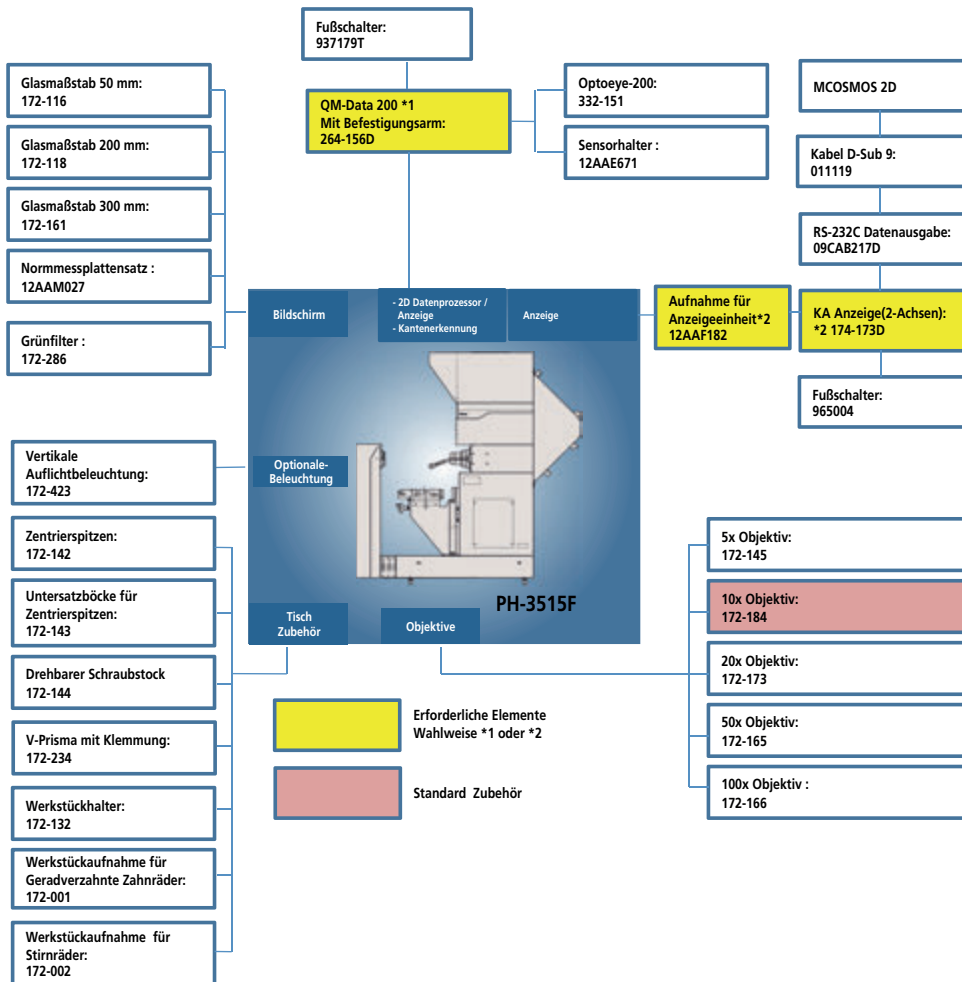
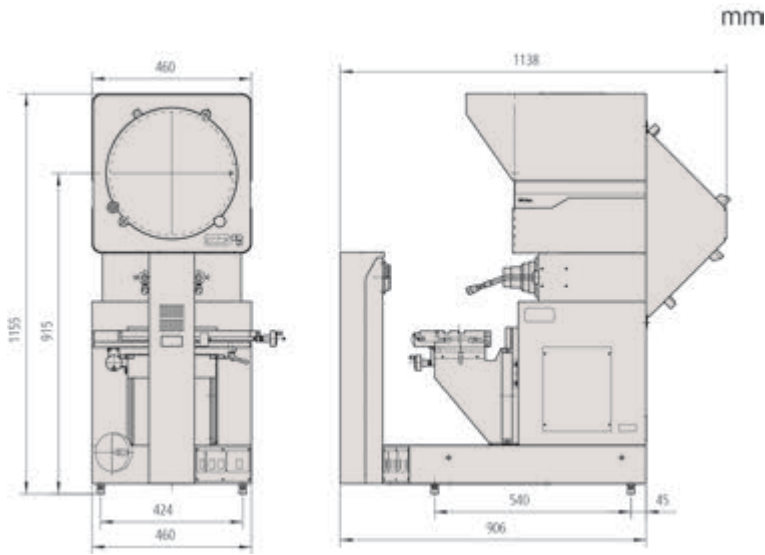
- Der PH-3515F ist durch das horizontale optische System besonders geeignet für Messungen von großen und bis zu 45 kg schweren Werkstücken, wie Zahnstangen, Wellen und Stanzwerkzeugen.
- Der Schwerlasttisch mit einem Verfahrbereich von 254 x 152 mm und eingebauten Linear Scales ermöglicht schnelle und genaue Messungen mit einer Auflösung von 1 µm.
- Der Bilderschild mit einem Durchmesser von 356 mm mit Fadenkreuz und Strichpunktlinie bietet einfache Ausrichtungen an Werkstückelementen und Winkelmessungen mit digitaler Ausgabe.



172-868D

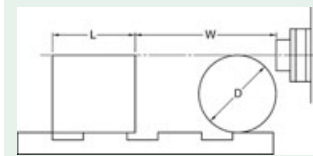
Nr.	Messbereich	Modell	XY Mess-tisch [mm]	Messmethode	Schnellvers-tellsystem	Tischab-messung [mm]	Schwenk-funktion	Max. Werkstück-gewicht [[kg]]
172-868D	254 x 152 mm	PH-3515F	254 x 152	Glamaß-stab	X-Achse	450 x 146	±10°	45

Messprojektor PH-3515F



Sonderzubehör

Nr.	Bezeichnung
172-423	Auflichtbeleuchtung, für PH-3515F
172-116	Glasmaßstab, 50 mm
172-118	Glasmaßstab, 200 mm
172-161	Glasmaßstab, 300 mm
172-286	Farbfilter (grün), .
172-142	Zentrierspitzen
172-143	Befestigungs-/Klemmmaterial, für Zentrierspitzen
172-144	Befestigungs-/Klemmmaterial, Drehschraubstock
172-234	Befestigungs-/Klemmmaterial, V-Block mit Klemme
172-132	Befestigungs-/Klemmmaterial, Vertikaler Werkstückhalter
12AAM027	Normmessplattensatz, 12 Stück (Nr. 11 - 12) für Messprojektoren
12AAF182	Anzeigehalterung, Für PV-5110 Projektor
011534	MC Spezialreiniger
332-151	OPTOEYE-200, OPTOEYE Kantenerkennung
12AAE671	Sensorhalter, OPTOEYE-200 Aufsatz A, 250 - 350 mm
264-156D	2D Datenprozessor, QM-Data 200 für Halterung
174-183D	Linear Scale Counter KA-212



L: Max. Werkstückgröße
W: Arbeitsabstand
D: Max. Werkstück Durchmesser

	Vergrößerung				
	5X	10X	20X	50X	100X
Bildfeld	70.6	35.3	17.65	7.06	3.5
H	175	235	235	80	109
W	160(54)	93(35)	40	14.6	9.5
D	152.4	152.4	116	30.4	19



KA-Counter



QM-Data 200

M2-Software für Profilprojektoren

M2-Software für Profilprojektoren

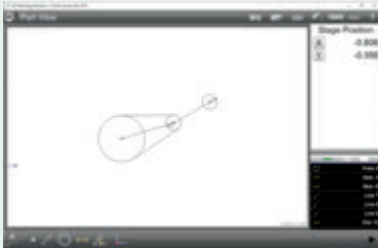
Schnelle und einfache Messung mit der innovativen M2-Software

Dank der unkomplizierten und einfach zu bedienenden Benutzeroberfläche der M2-Software werden Sie mehr Zeit mit dem Messen und weniger mit dem Lesen von Handbüchern verbringen. Aufgrund der intuitiven Touchscreenbedienung lässt sich die M2-Software schnell in Ihren Prozess integrieren und die Arbeitseffizienz spürbar verbessern.

- Die Software kann sowohl im Hoch- als auch im Querformat verwendet werden und bietet somit maximale Flexibilität für das Display oder die Montagevorrichtung Ihrer Wahl.
- Nutzen Sie zahlreiche leistungsstarke Funktionen und eine intuitive Messumgebung, egal ob Sie ein mit optischer Kantenerkennung ausgestattetes System oder ein externes Fadenkreuz verwenden. Präzise optische Kantenerkennungsverfahren ermöglichen genaue Ergebnisse und bieten effektive Messfunktionen.



Geometrische Tolerierung:
Im Handumdrehen lassen sich am Touchscreen Merkmale messen, Toleranzen anwenden, Sollwerte festlegen und Abweichungen anzeigen.



Grafikbasierte Konstruktion von Elementen:
Schnittpunkte, Winkel, Endpunkte usw. lassen sich mithilfe der grafischen Teileansicht entwickeln.



Lieferumfang M2-Software, 63AAA406



Lieferumfang M2-Software, 63AAA407 / 63AAA462



PJ-PLUS



PJ-A3000



PV-5100



PH-3515



PH-A14

Nr.	Für Modelle	System besteht aus	Funktion	Optionales, aber notwendiges Zubehör
63AAA406	PJ-PLUS, PJ-A, PV5100, PH-3515, PH-A14	M2 Messsoftware, 2-Achsen Interface-Box und 15-polige Anschlussleitungen, Netzteil und USB-Kabel, Gerätehalterung, RAM-Kugel, RAM-Arm, VESA-Halterung (75 x 75 mm) zur Montage des optionalen Tablet-PC am Projektorgehäuse	Standard	63AAA417 All-in-one-PC mit Touchscreen
63AAA407	PJ-PLUS, PJ-A, PH-3515, PH-A14	M2 Messsoftware, 2-Achsen Interface-Box und 15-polige Anschlussleitungen, Lichtwellenleiter und Magnethalter für Sensor, Netzteil und USB-Kabel, Gerätehalterung, RAM-Kugel, RAM-Arm, VESA-Halterung (75 x 75 mm) zur Montage des optionalen Tablet-PC am Projektorgehäuse	Mit Kantenerkennung	63AAA417 All-in-one-PC mit Touchscreen
63AAA462	PV5100	M2 Messsoftware, 2-Achsen Interface-Box und 15-polige Anschlussleitungen, Lichtwellenleiter und Magnethalter für Sensor, Netzteil und USB-Kabel, Gerätehalterung, RAM-Kugel, RAM-Arm, VESA-Halterung (75 x 75 mm) zur Montage des optionalen Tablet-PC am Projektorgehäuse	Mit Kantenerkennung	63AAA417 All-in-one-PC mit Touchscreen

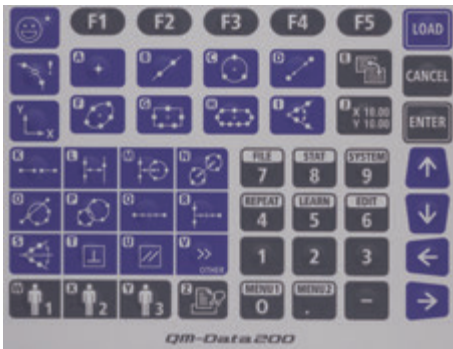
Datenverarbeitungseinheit QM-Data 200

Die 2D Datenprozessoreinheit QM-Data 200 verarbeitet Messdaten und führt Berechnungen an mit einem Messprojektor oder Messmikroskop erfassten Daten durch.

- In übersichtlicher und leicht verständlicher Weise zeigt der hintergrundbeleuchtete Farb-LCD-Bildschirm des Datenprozessors die Messanweisungen, Messwerte und Ergebnisse an.
- USB-, Parallel- oder RS232C-Schnittstelle für die Datenausgabe, Druckerausgabe und Kommunikation zu einem externen PC.
- Das QM-Data 200 unterstützt 16 Sprachen.



Montage-Ausführung

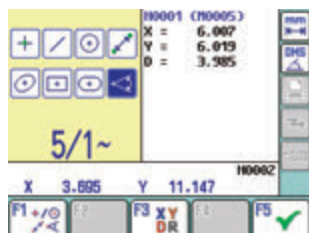


Bedienungspanel

Nr.	Beschreibung	Gewicht [[kg]]
264-155D	Ausführung mit Standfuß	2,9
264-156D	Ausführung mit Befestigungsarm	2,8
264-159D	Standfuß Ausführung für Hyper MF/MF-U	2,9



Klare Funktionssymbole



LCD-Farbanzeige mit Hintergrundbeleuchtung



Geführter Messablauf

Technische Daten

Auflösung	1 / 0,1 µm
Abmessungen [mm]	260 x 242 x 310: Standversion 318 x 153 x 275: Anbauversion
Monitor	Farb-LCD (320 x 240 Pixel mit Hintergrundbeleuchtung)
Energieversorgung	100/240 V AC, 50/60 Hz
Programmfunktionen	Teileprogramme erzeugen, ausführen und ändern
Statistischer Prozess	Anzahl der Daten, Max. Messwert, Min. Messwert, Mittelwert, Standardabweichung, Messbereich, Histogramm
Datenausgang	USB, RS-232C, Drucker
Anzeige-Sprache	Deutsch, Englisch, Französisch, Italienisch, Spanisch, Portugiesisch, Tschechisch, Japanisch, Chinesisch, Chinesisch traditionell, Koreanisch, Türkisch, Schwedisch, Polnisch, Niederländisch, Ungarisch
Messen von geometrischer Elemente	Max. 1000 Elemente, Punkt, Gerade, Kreis, Abstand, Schnittpunkt, Winkel, Bohrung
Messergebnis Dateiausgabe	Ausgabe (CSV Format, MUX -10F-Format)
Funktionen	Mitutoyo's KI Funktion: Durch den Einsatz von KI (künstlicher Intelligenz) entfällt die Auswahl des Element-Typs vor der Messung. Anhand der Messdaten erkennt QM-Data 200, um welche Art von Element es sich handelt und berechnet automatisch die erforderlichen Merkmale. Auf diese Weise können Messungen ohne Unterbrechungen durchgeführt werden. Anpassbare Bedienung: Makro-Funktionen und die Teileprogrammerstellung erlauben sowohl für Einzelmessung als auch für Serienmessungen einen schnellen und benutzerfreundlichen Messablauf.
Dateneingang	USB, RS-232C, X/Y/Z-Achsen-Signal, Fußschalter

Sonderzubehör

Nr.	Bezeichnung
12AAD033	Belegdrucker, (mit Druckerkabel)
908353-1	Druckerpapier, für Thermodrucker 1 Rolle
I-1525612	Druckerkabel (2 m)
12AAA807D	Kabel RS-232C 2 m Null Modem, Gekreuzt
63AAA108	RS-232C- Leitung, D-Sub-25-D-Sub-9, 1:1

Kantensensor OPTOEYE-200

Technische Daten

Kantenerkennung	Richtungsunabhängig
Funktion	Automatische Kantenerkennung
Min. Durchmesser	2 mm auf dem Monitor
Min. Breite	1 mm auf dem Monitor
Anwendbare Beleuchtung	Auf- und Durchlicht; Bereich: 30 bis 2000 Lux auf Schirm; Min. Hell-Dunkel- Unterschied: 20 Lux

Sonderzubehör

Nr.	Bezeichnung
12AAE671	Sensorhalter, OPTOEYE-200 Aufsatz A, 250 - 350 mm
12AAE672	Sensorhalter, OPTOEYE-200 Aufsatz B, 500 - 600 mm

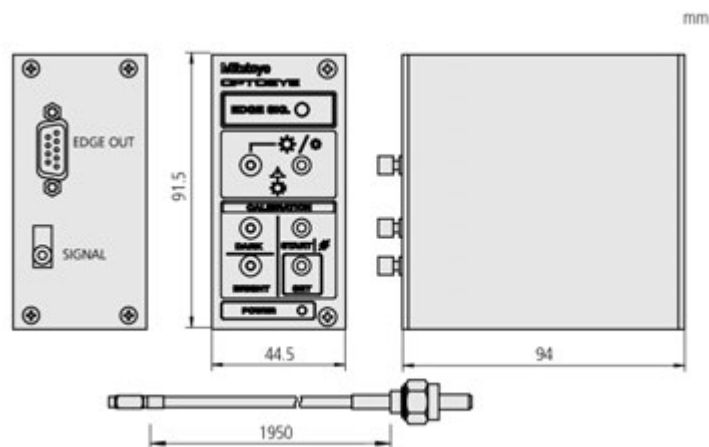


Mit diesem Kantensensor werden die bei den Messungen verwendeten Kanten automatisch erfasst. Hierdurch wird der Einfluss durch den Bediener während einer Messung reduziert.

OPTOEYE-200 kann mit folgenden Messprojektoren verwendet werden:

- PJ-H30: Der Kantensensor OPTOEYE-200 kann mit dem Modell PJ-H30A verwendet werden (erfordert Adapterplatte 12AAG983). In dem Modell PJ-H30D ist der Kantensensor bereits integriert.
- PV-5110, PJ-3515F und PJ-A14: Der Kantensensor OPTOEYE-200 kann in Verbindung mit QM-Data 200 verwendet werden.
- PJ-A3000: Der Kantensensor OPTOEYE-200 kann auf folgenden Modellen in Verbindung mit der QM-Data 200 verwendet werden: 302-701/302-702/302-703.
- Bei der Benutzung des Kantensensors OPTOEYE-200 müssen die Maßstäbe direkt mit QM-Data 200 verbunden sein. Die eingebaute Anzeige kann nicht mehr verwendet werden (außer PJ-H30D).

Nr.	Beschreibung
332-151	Kantensensor OPTOEYE-200



Zubehör für Messprojektoren

Gruppe 1

Für Messprojektoren

Die Normmessplatten erweitern den Anwendungsbereich und die Effizienz der Mitutoyo-Messprojektoren.

Die Messplatten bieten folgende Vorteile:

- Verfügbar mit einem Durchmesser von 250, 300, 340, 500 und 600 mm und somit auf die Bildschirmdurchmesser der Mitutoyo-Messprojektoren abgestimmt.
- Eine schnelle und einfache Prüfung einer Vielzahl von Profilen und Maßstäben sowie von Längen, Höhen, Parallelität, Winkeln, Radien, Kegeln, Bohrungspositionen, Durchmessern und genormten Gewinde- bzw. Verzahnungsprofilen.
- Alle Messplatten werden aus einem verzugsarmen Kunststoff hergestellt und sind mit einer Schutzschicht versehen.

Kombination Liniennetz rechtwinklig/polar

Winkel: Teilung 10° und 30'

Merkmale: Vielseitige Messplatte zur Prüfung von Durchmesser, Winkel, Radius und Abständen

Nr.	Durchmesser [mm]
512651	250
512652	300
512653	340
512654	500
512655	600

Gitter- / Winkel

Winkel: 15°-Schritte

Merkmale: Ideal zur Überprüfung von Durchmessern, Konzentrität, Radien, Winkeln und Nocken.

Nr.	Durchmesser [mm]
201380	250
201386	300
201392	340
512621	500
511843	600

Evolventen-Verzahnung

Nr.	Durchmesser [mm]
201385	250
201391	300
201397	340
512626	500
511848	600

ISO Gewinde metrisch

Nr.	Durchmesser [mm]
201384	250
201390	300
201396	340
512625	500
511847	600

Winkel

Winkel: Teilungen 1° und 30'

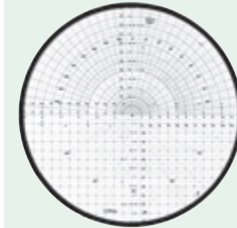
Merkmale: Speziell für die Überprüfung von Winkeln entwickelt. Geeignet für jede Vergrößerung.

Nr.	Durchmesser [mm]
201381	250
201387	300
201393	340
512622	500
511844	600

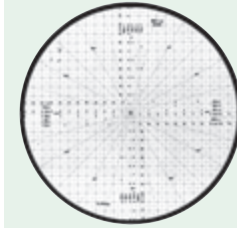
Technische Daten

Strichbreite

10X: 0,1 mm
20X: 0,05 mm
50X: 0,02 mm
100X: 0,01 mm



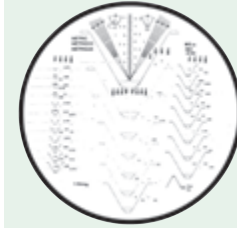
Kombination Liniennetz polar/rechtwinklig



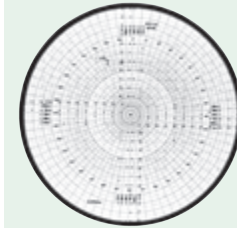
Gitter- / Winkelmesser-Messplatte



Evolventen-Verzahnung



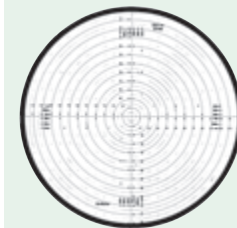
ISO Gewinde metrisch



Winkel-Normmessplatte



Radius-/Winkel-Messplatte



Radius-Normmessplatte

Zubehör für Messprojektoren

Radius / Winkel

Winkel: Teilungen auf 1° und 30' Intervalle

Merkmale: Ideal zur Prüfung von Durchmessern, Konzentrität, Radien, Winkel und Nocken

Nr.	Durchmesser [mm]
201383	250
201389	300
201395	340
512624	500
511846	600

Radien

Merkmale : Zur Prüfung von Durchmessern, Radien und Konzentrität. Besonders klare Darstellung.

Nr.	Durchmesser [mm]
201382	250
201388	300
201394	340
512623	500
511845	600

Zubehör für Messprojektoren

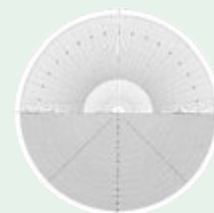
Gruppe 2

Metrisch

Nr.	Durchmesser [mm]	Modell
12AAM587	300	Kreis-/Winkelmesser, metrisch
12AAM588	300	Konzentrische Kreise, 5-mm-Schritte, metrisch
12AAM589	300	Konzentrische Kreise, 1-mm-Schritte, metrisch
12AAM590	300	Gitternetz 20X-50X, 1-mm-Schritte
12AAM591	300	Gitternetz, 10-mm-Schritte, metrisch
12AAM592	300	Gekreuzte Linien, metrisch
12AAM593	300	Gitternetz, 1-mm-Schritte, metrisch
12AAM594	300	Winkelmesser, 1°-Schritte, metrisch
12AAM595	300	Horizontale Linien, 1-mm-Schritte
12AAM596	300	Kreis-/Winkelmesser, metrisch
12AAM597	300	Gewindeschablone Metrisch, Unified, Whitworth
12AAM598	300	Gewinde-/Zahnradschablone, metrisch

Sonderzubehör

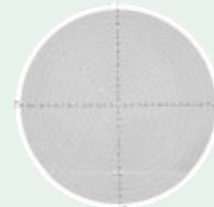
Nr.	Bezeichnung
12AAM027	Normmessplattensatz, 12 Stück (Nr. 11 - 12) für Messprojektoren



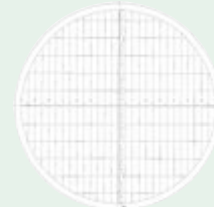
12AAM587



12AAM588



12AAM589



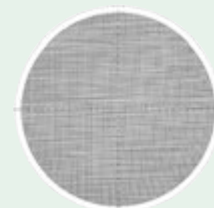
12AAM590



12AAM591



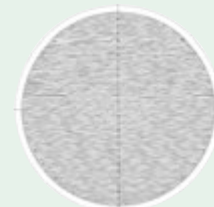
12AAM592



12AAM593



12AAM594



12AAM595



12AAM596



12AAM597



12AAM598

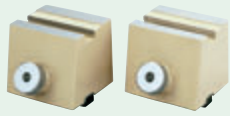
Zubehör für Messprojektoren

Werkstückaufnahmen

Für Messprojektoren und Messmikroskope



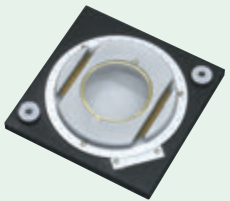
172-142



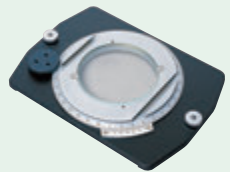
172-143



176-107



176-106



172-198



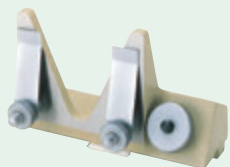
172-144



172-197



172-234 - 172-378



172-132

Reitstöcke

Nr.	Max. Werkstückhöhe	Gewicht [[kg]]
172-142	120 mm	3,3

Untersatzböcke für 172-142

Nr.	Max. Werkstückhöhe	Gewicht [[kg]]
172-143	240 mm	3,3

Klemmhalter

Nr.	Max. Werkstückhöhe	Gewicht [[kg]]
176-107	35 mm	0,42

Drehbarer Tisch

Nr.	Effektiver Glas Ø [mm]	Noniuswert °	Feineinstellung	Gewicht [[kg]]
176-106	66	6		1,7
172-198	96	1	Ja	2,4
172-196	100	1		2,5
176-305	182		Ja	5,5
176-306	238		Ja	6,5

Drehbarer Schraubstock

Nr.	Rotationsbereich	Winkelauflösung	Max. Werkstückhöhe	Gewicht [[kg]]
172-144	360°	5°	60 mm	2,8

Kippbarer Zentriersupport

Nr.	Max. Werkstück Ø [mm]	Schwenkbereich	Max. Werkstücklänge [mm]	Gewicht [[kg]]
176-105	70 (45) bei 10° Verstellung	±10°	140	2,4
172-197	80 (65) bei 10° Verstellung	±10°	140	2,5

Horizontalprisma mit Klemmung

Nr.	Max. Werkstück Ø [mm]	Öffnung [mm]	Gewicht [[kg]]
172-378	25	41	0,8
172-234	50	60	1,24

Werkstückaufnahme

Nr.	Gewicht [[kg]]
172-132	1,3

Varifokale Linse TAGLENS

TAGLENS

Die Mitutoyo TAGLENS

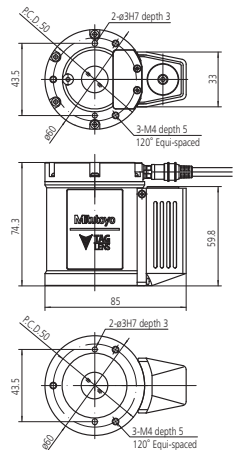
Extrem erweiterter Schärfentiefenbereich überwindet die Beschränkungen herkömmlicher Objektive. Bei der optischen Prüfung dreidimensionaler Objekte führen Faktoren wie variabler Abstand und Neigung unweigerlich dazu, dass Bildbereiche unscharf abgebildet werden. Dies war immer schon ein Hauptproblem herkömmlicher Objektive. Durch die Integration der TAGLENS in ein optisches System wird die Schärfentiefe erweitert und Objekte können in Gänze scharf abgebildet werden.

Eine speziell entwickelter Controller und die Software TAGPAK-C V1,2 gehören zum Lieferumfang.

Nr.	Beschreibung
379-010-1A	TAGLENS-T1 inkl. Software TAGPAK-C
379-011-1A	TAGLENS-T1 E-Set inkl. Software TAGPAK-C und -E (2NEA67B)



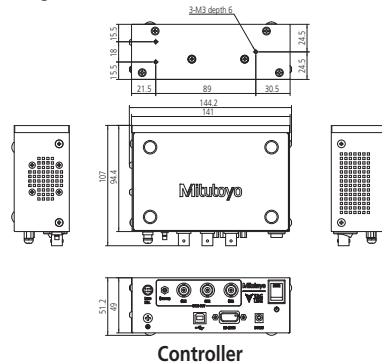
TAGLENS-T1



TAGLENS-T1

Controller

Der Controller dient der Spannungsversorgung und Steuerung der TAGLENS mittels TAGPAK-C. Neben dem Anschluss für die Verbindung zur Optik ist der Controller mit Ausgängen zur Synchronisierung mit externen Geräten ausgestattet. Zur Spannungsversorgung des Controllers wird ein Netzteil mitgeliefert.



Controller

Technische Daten

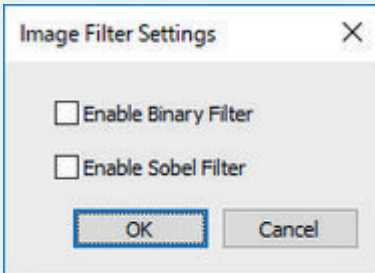
Resonanzfrequenz	70 kHz
Effektive Apertur	ø11 mm
Transmission	min. 90% (400 - 700 nm)
Brechkraft	0,7 D bis 1 D
Montagerichtung	Lageunabhängig
Temperaturbereich in dem die Genauigkeit gewährleistet wird	15 °C bis 30 °C
Temperatur Betrieb / Luftfeuchtigkeit	10 °C bis 40 °C / 40 % bis 70 % RH oder weniger (nicht kondensierend)

Sonderzubehör

Nr.	Bezeichnung
379-110	VMU-T1 für TAGLENS-T1
379-200A	Gepulste Lichtquelle (PLS), für TAGLENS-T1
02NEA067B	TAGPAK-E V1.1, Software für TAGLENS-T1, EDOF

Technische Daten

Software	Optionale Software für TAGLENS-T1 (Notwendig für EDOF und zur Prüfung der aufgenommenen Bilder)
unterstützte Betriebssysteme	Windows 10 Pro 64 Bit
TAGLENS Control Software	TAGPAK-C V1.2
CPU	Taktfrequenz: 2 GHz oder höher Mehrkernprozessor: 4 Kerne oder mehr (Empfehlung: 8 Kerne oder mehr)
Speicher	8 GB oder mehr
Festplatte	25 GB oder mehr
Optisches Laufwerk	DVD-ROM Laufwerk zur Softwareinstallation
Serielle Schnittstelle	TAGLENS-Steuerung: 1 x USB 2.0 und 1 x RS-232C Anschluss GigE-Vision-Steuerung: 1 x 1000BASE-T Anschluss USB3-Vision-Steuerung: 1 x USB 3.0 Anschluss Dongle: 1 x USB 2.0 Anschluss Steuerung gepulste Lichtquelle: 1 x USB 2.0 Anschluss
Monitor	SXGA (1280x1024 Pixel) oder höher



Ein Binarisierungs- und ein Sobelfilter* für die Bildarstellung sind integriert.

* Kanten-Detektionsfilter

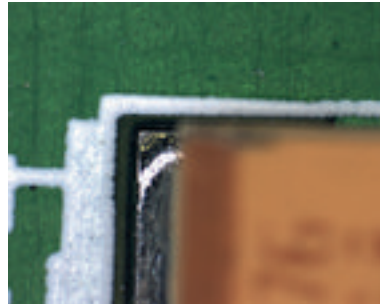
Varifokale Linse TAGLENS

TAGPAK-E (Optionale Software)

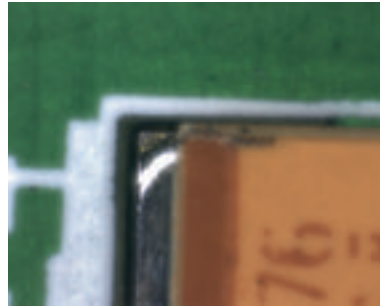
Mit der Software TAGPAK-E können Bilder, die mit einem optischen System mit integrierter TAGLENS aufgenommen wurden, in Bilder mit erweiterter Schärfentiefe (EDOF) konvertiert werden. Die Software bietet weitere Funktionen zur Bereinigung und Glättung von EDOF-Bildern.

Ein mitgeliefertes SDK (Software Development Kit) ermöglicht die Integration von TAGLENS-Funktionen in die Kundensoftware.

Nr.	Bemerkungen	Beschreibung
02NEA067B	Für die Verwendung in Kombination mit der gepulsten Lichtquelle (PLS) für TAGLENS ist die Software-Version V1.1 oder höher erforderlich.	Software für TAGLENS-T1, TAGPAK-E V1



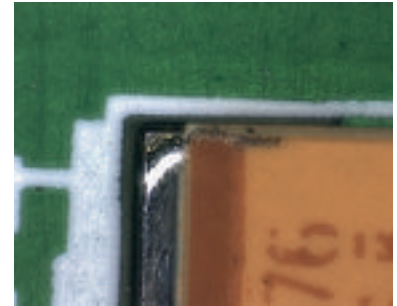
Normale Mikroskop-Betrachtung (untere Ebene)
Bei einem Höhenunterschied kann nur entweder auf die obere oder untere Ebene fokussiert werden.



TAGLENS
Die TAGLENS wechselt den Fokuspunkt mit hoher Geschwindigkeit. Da die Belichtungszeit pro Bild jedoch länger als die Fokussierzeit ist, haben die Bilder optisch gemischte Foki aus verschiedenen Höhen, und das Bild wird unscharf.



Normale Mikroskop-Betrachtung (obere Ebene)
Bei einem Höhenunterschied kann nur auf die obere oder untere Ebene fokussiert werden.



TAGLENS (EDOF ON)
Beseitigt die Unschärfe, die durch die variation der Fokusposition verursacht wird. Die mit EDOF (Extended Depth Of Focus), also mit erweiterten Schärfentiefe, generierten Bilder weisen eine deutlich höhere Schärfe auf.

Zubehör für TAGLENS

Technische Daten

Lichtfarbe	Weiß
Frequenz	75 kHz oder niedriger
Maximaler Lichtstrom	30 lm
Pulszeit Eingang	10 bis 85 ns
Pulszeit Optisch	50 bis 100 ns
Betriebstemperatur, Luftfeuchte	5 bis 40 °C, 80 % RH max.

Gepulste Lichtquelle PLS für TAGLENS

Bei der PLS handelt es sich um eine ultraschnell-gepulste LED-Beleuchtung. Ihr Einsatz in Kombination mit der TAGLENS-T1 ermöglicht eine Vielzahl weiterer Funktionen. Unter anderem ist so in Verbindung mit TAGPAK-C die Festlegung auf eine Fokusebene, zweidimensionale Bildsynthese und die Erstellung von 3D-Punktwolken realisierbar.

Nr.	Beschreibung
379-200A	Gepulste Lichtquelle



Abmessungen der gepulsten Lichtquelle

**Oberflächenrauheitsmessgeräte SurfTest
Seite 481**



**Konturmessgeräte
Seite 497**



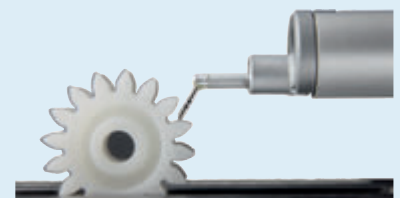
**Oberflächenrauheits- und Konturmessgeräte
Formtracer
Seite 502**



**Formmessgeräte Roundtest
Seite 512**



**Zubehör SurfTest, Contracer, Formtracer
Seite 530**



Surftest SJ-210

Serie 178 - Tragbares Oberflächenrauheitsmessgerät

Mobiles Messgerät zur einfachen und genauen Oberflächenrauheitsmessung. Der Surftest SJ-210 bietet Ihnen folgende Vorteile:

- Kufentastsystem mit benutzerfreundlicher und intuitiver Menüführung.
- Akkubetriebenes, portables System zur fertigungsnahen Messung.
- Der **6 cm [2,4"]** große und farbige LCD-Bildschirm mit Hintergrundbeleuchtung bietet hervorragende Ablesbarkeit auch bei ungünstigen Lichtverhältnissen.
- Unterstützt viele Normen wie DIN EN ISO, VDA, ANSI, JIS sowie benutzerdefinierte Bedingungen.
- Verschiedene Vorschübe erweitern das Einsatzspektrum.
- Berechnungsergebnisse, bewertete Profile, BAC-Kurve und ADC-Kurve können angezeigt werden.
- Unterstützt 21 Sprachen.
- Bedienbar über Tasten an der Front und unter der aufschiebbarer Abdeckung.



SJ-210

Metrisch

Umschaltbar zwischen 16 Sprachen:

Japanisch, Englisch, Deutsch, Französisch, Italienisch, Spanisch, Portugiesisch, Tschechisch, Polnisch, Ungarisch, Türkisch, Schwedisch, Niederländisch, Koreanisch, Chinesisch (traditionell), Chinesisch (vereinfacht)

Nr.	Tastsystem Messkraft [mN]	Tastspitzenwinkel	Tastspitzenradius [µm]	Beschreibung	Gewicht
178-560-11D	0,75	60°	2	SJ-210 Modell	500 g
178-562-11D	0,75	60°	2	SJ-210R Modell	500 g
178-564-11D	0,75	60°	2	SJ-210S Modell	500 g

Metrisch

Umschaltbar zwischen 16 Sprachen:

Japanisch, Englisch, Russisch, Slovenisch, Rumänisch, Bulgarisch, Finnisch, Deutsch, Französisch, Italienisch, Spanisch, Tschechisch, Polnisch, Ungarisch, Türkisch, Schwedisch

Nr.	Tastsystem Messkraft [mN]	Tastspitzenwinkel	Tastspitzenradius [µm]	Beschreibung	Gewicht
178-560-13D	0,75	60°	2	SJ-210 Modell	500 g



Standard



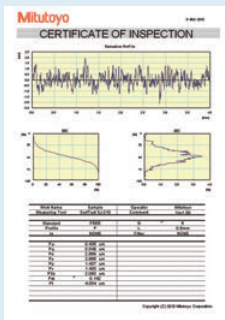
R-Typ



S-Typ

Technische Daten

Vorschubeinheit	
Messbereich	16 mm 4,8 mm [S-Typ]
Max. Messbereich	16 mm 5,6 mm [S-Typ]
Messgeschwindigkeit	0,25 mm/s; 0,5 mm/s; 0,75 mm/s
Tastkopf	
Messmethode	Induktiv
Messbereich	360 µm
Tastspitze	Diamantspitze
Radius Gleitkufe	40 mm
Anzeigeeinheit	
Profil	Rauheitsprofil (R), R-Motif, DF-Profile und andere
Rauheitsstandards	DIN EN ISO, VDA, JIS, ANSI und benutzerdefinierte Bedingungen
Digitalfilter	Gauß, 2CR75, PC75
Cut-off-Länge	λ_c : 0,08 mm; 0,25 mm; 0,8 mm; 2,5 mm λ_s : 2,5 µm; 8 µm
Toleranz	Farbige Anzeige obere / untere Toleranzgrenze
Schnittstelle	USB, Digimatic, RS-232C, Fußschalter
Energieversorgung	AC-Netzteil oder wiederaufladbare Batterie



USB COMMUNICATION TOOL

Kostenfreier Download unter www.mitutoyo.de.
Registrierung erforderlich.



Fordern Sie unseren ausführlichen Prospekt an!



Scannen Sie den QR-Code und sehen Sie sich unsere
Produktvideos auf YouTube an

Surftest SJ-210

Serie 178 - Tragbares Oberflächenrauheitsmessgerät

SJ-210R – Retract System

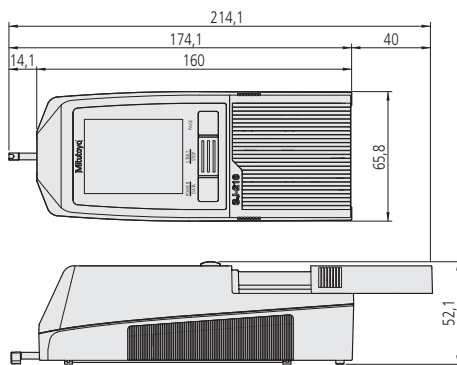
- Bevor die Messung startet hat der Tastkopf keinen Kontakt zum Werkstück. Wenn die Messung startet, senkt sich der Tastkopf auf das Werkstück, während der Vorschub in X-Richtung verfährt. Während der Rückfahrbewegung entfernt sich der Tastkopf von der Werkstückoberfläche, bevor die Startposition erreicht wird. Dieser Vorschub bietet Vorteile, wenn z.B. die Messfläche schlecht einsehbar ist, um die Tastspitze zu schützen.

SJ-210S (Details in diesem Kapitel)

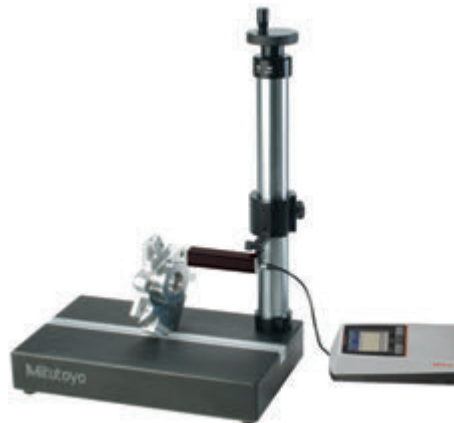
- Die Fähigkeit der Querabtastung des SJ-210S Typs ermöglicht eine Prüfung von Oberflächen in Querrichtung z.B. Kurbelwellen oder tiefen Nuten.



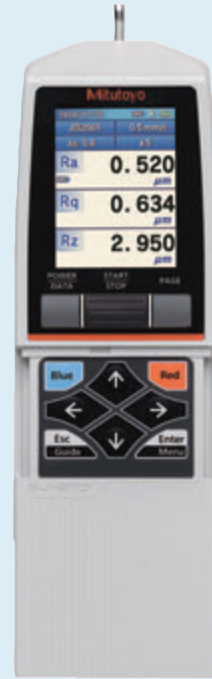
SJ-210



Abmessungen



178-029 (Darstellung mit SJ-210)



Schutzhülle



Rückansicht

Surftest SJ-310

Serie 178 - Tragbares Oberflächenrauheitsmessgerät

Dies ist ein tragbares Messgerät zur einfachen und genauen Messung der Oberflächenrauheit. Der Surftest SJ-310 bietet Ihnen folgende Vorteile:

- Kufensystem mit Touchscreen-Bedienung und integriertem Drucker.
- Es arbeitet unabhängig von der Netzspannung und ermöglicht Ihnen Vor-Ort-Messungen.
- Einfache und intuitive Menüführung.
- Das große **14,5 cm** [5,7"] Farb-LCD-Display bietet Ihnen eine hervorragende Ablesbarkeit.
- Es ist kompatibel mit vielen Normen, darunter DIN EN ISO, VDA, ANSI, JIS, und mit kundenspezifischen Einstellungen.
- Sie können im SJ-310 bis zu 10 und mit einer optionalen SD-Karte weitere 500 Messbedingungen speichern.
- Statistische Analyse und farbige Toleranzbewertung.
- Zwei unterschiedliche Auswertebedingungen können innerhalb einer Messung eingestellt werden.
- Sie können zahlreiche Funktionen separat mit einem Passwort schützen.
- Es werden 16 Sprachen unterstützt.

Technische Daten

Vorschubeinheit	
Messbereich	16 mm 4,8 mm [S-Typ]
Max. Messbereich	17,5 mm 5,6 mm [S-Typ]
Messgeschwindigkeit	0,25 mm/s; 0,5 mm/s; 0,75 mm/s
Tastkopf	
Messmethode	Induktiv
Messbereich	360 µm
Tastspitze	Diamantspitze
Radius Gleitkufe	40 mm
Anzeigeeinheit	
Profil	Rauheitsprofil (R), R-Motif, DF-Profile und andere
Rauheitsstandards	DIN EN ISO, VDA, JIS, ANSI und benutzerdefinierte Bedingungen
Digitalfilter	Gauß, 2CR75, PC75
Cut-off-Länge	λ_c : 0,08 mm; 0,25 mm; 0,8 mm; 2,5 mm; 8 mm λ_s : 2,5 µm; 8 µm
Drucker	Thermodrucker
Toleranz	Farbige Anzeige obere / untere Toleranzgrenze
Schnittstelle	USB, Digimatic, RS-232C, Fußschalter
Gewicht	1,7 [kg]
Energieversorgung	AC-Netzteil oder wiederaufladbare Batterie



Metrisch

Nr.	Tastsystem Messkraft [mN]	Tastspitzenwinkel	Tastspitzenradius [µm]	Beschreibung	Gewicht
178-570-11D	0,75	60°	2	SJ-310 Modell	1,7 kg
178-572-11D	0,75	60°	2	SJ-310R Modell	1,7 kg
178-574-11D	0,75	60°	2	SJ-310S Modell	1,7 kg



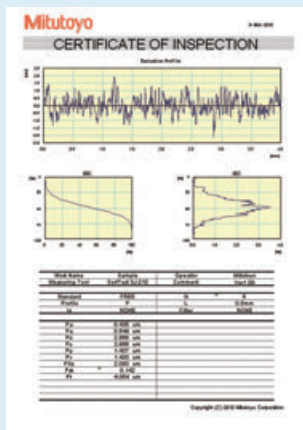
Standard



R-Typ



S-Typ



USB COMMUNICATION TOOL

Kostenfreier Download unter www.mitutoyo.de.
Registrierung erforderlich.



Fordern Sie unseren ausführlichen Prospekt an!



Scannen Sie den QR-Code und sehen Sie sich unsere Produktvideos auf YouTube an

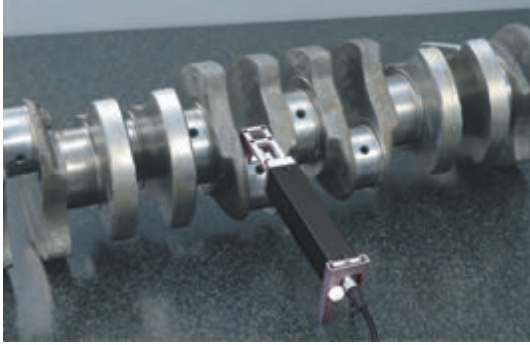
Surftest SJ-210 und SJ-310 - S-Typ

Series 178 - Tragbare Querabtastrfunktion mit S-Vorschub

Die Antriebseinheit in S-Ausführung für den Surftest SJ-210 und SJ-310 ermöglicht Quermessungen des Profils.

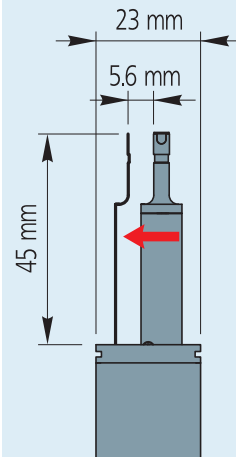
Dies bietet Ihnen folgende Vorteile:

- Sie ist kompatibel mit den herkömmlichen Systemen Surftest SJ-210 und SJ-310.
- Sie können sie einfach an die Anzeigeeinheit anschließen.
- Eine typische Anwendung wäre das Positionieren des S-Typ auf das Lager einer Kurbelwelle, wie auf dem unteren Bild gezeigt. Einmal gestartet verfährt der S-Typ quer zu seiner eigenen Achse über die Oberfläche, und misst so die Rauheit in axialer Richtung des Kurbelwellenlagers. Die Querabtastrfunktion vereinfacht die Oberflächenrauheitsmessung in vielen Bereichen, wo konventionell messende Systeme in Längsrichtung bisher Probleme hatten.



Technische Daten

Max. Messbereich	5,6 mm
Messgeschwindigkeit	0,25 mm/s; 0,5 mm/s; 0,75 mm/s

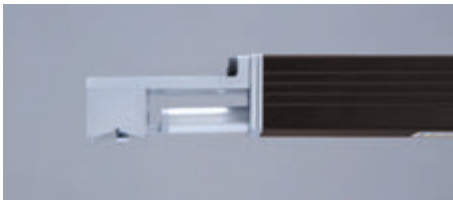


Lineare Bewegung des S-Typ

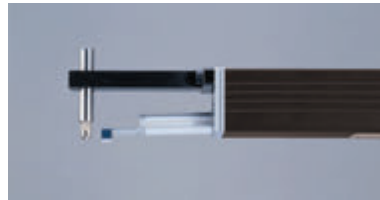
178-234-3 S-Typ Vorschubeinheit Set: [incl. 178-233-3 - 12AAE644 - 12AAE643]

S - Typ Vorschubeinheit Set: [inkl. 178-233-3 - 12AAE644 - 12AAE643]

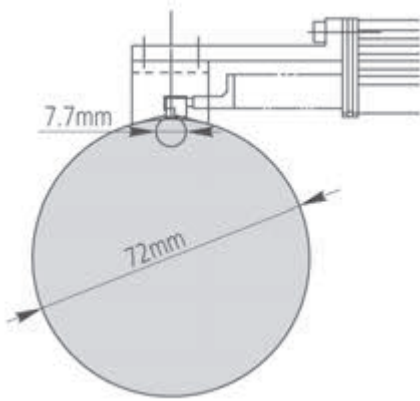
Nr.	Max. Messbereich	Tastsystem Messkraft [mN]	Tastspitzenwinkel	Tastspitzenradius [µm]
178-234-3	5,6 mm	0,75	60°	2



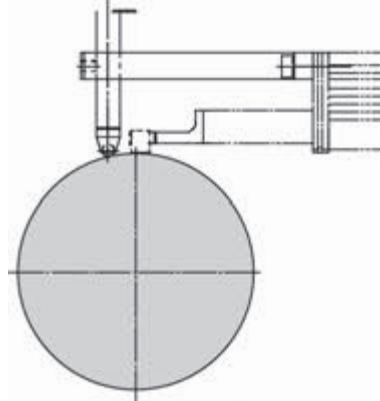
12AAE644
V-Adapter



12AAE643
Punkt-Adapter



12AAE644
V-Adapter für S-Vorschub



12AAE643
Punktadapter für S-Vorschub

Sonderzubehör für SJ-210 und SJ-310

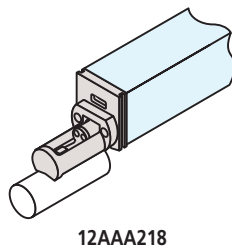
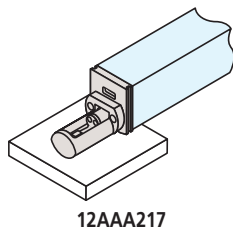
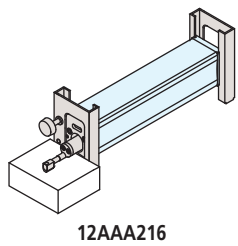
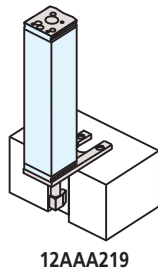
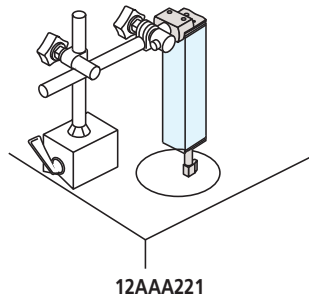
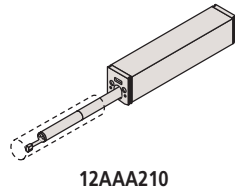
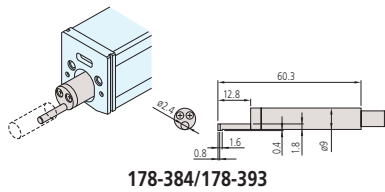
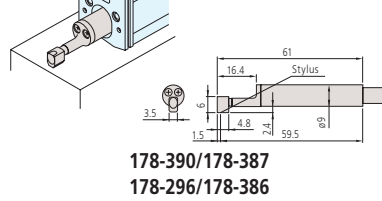
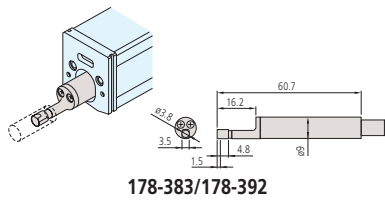
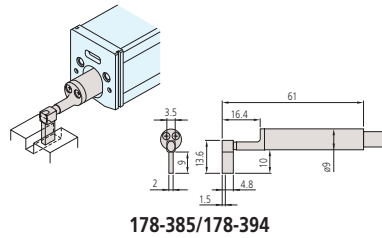
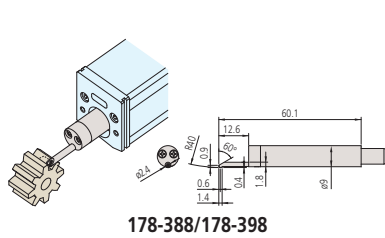
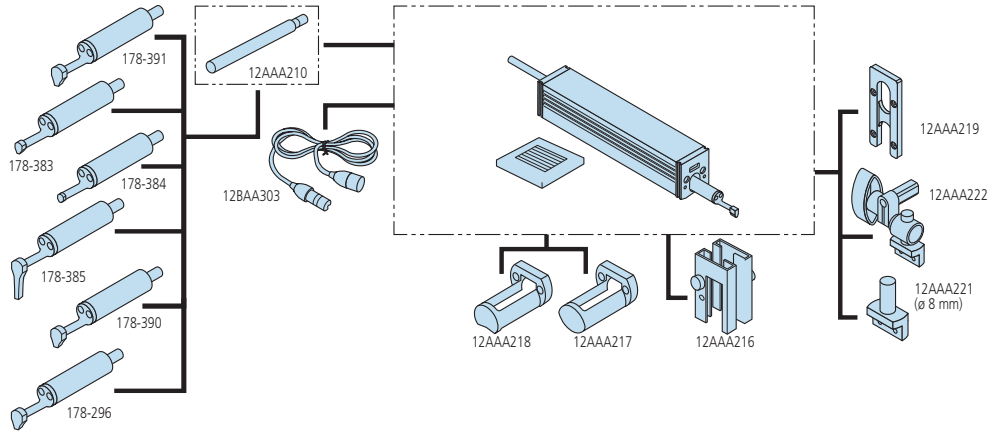
Serie 178 - Standard- und optionales Zubehör für Surftest SJ-210 / SJ-310

*12AAA221 wird benötigt für SJ-210 / SJ-310

Model		Surftest SJ-210		Surftest SJ-210R		Surftest SJ-210S		Surftest SJ-310		Surftest SJ-310R		Surftest SJ-310S	
Nr.	Bezeichnung	Std	Opt	Std	Opt	Std	Opt	Std	Opt	Std	Opt	Std	Opt
12AAA210	Verlängerung 50 mm		●		●				●		●		
12AAA216	Füße für Höhenverstellung		●		●			●					
12AAA217	Kufe für flache Werkstücke		●		●			●		●			
12AAA218	Kufe für zylindrische Werkstücke		●		●			●		●			
12AAA219	Adapter für vertikale Positionierung		●		●				●		●		
12AAA221	Adapter für ein Magnetstativ		●		●		●		●		●		●
12AAA222	Adapter für ein Höhenmessgerät		●		●		●		●		●		●
12AAA882D	RS-232C Anschlussleitung								●		●		●
12AAD510	USB Kabel für SJ-310 / SJ-410								●		●		●
12AAE643	Punktadapter					●						●	
12AAE644	V-Adapter					●						●	
12AAJ088	Fußschalter		●		●		●		●		●		●
12AAL066	Schutzfolie für LCD-Anzeige (5 Stück)		●		●		●						
12AAL067	RS-232C Leitung für Drucker		●		●		●						
12AAL069	Speicherkarte 2GB		●		●		●		●		●		●
12AAN040	Schutzfolie								●		●		●
12AAN046	Batterie (Akku)							●		●		●	
12AAW452	SD-Karte 2GB		●		●		●		●		●		●
12BAA303	Verlängerungsleitung Vorschub (1 m)	●		●		●			●		●		●
12BAG834	Stift für Touchscreen							●		●		●	
12BAK700	Kalibrierunterlage	●		●		●		●		●		●	
12BAK728	AC Netzadapter 9V (ohne Netzleitung 12BAK731)	●		●		●						●	
12BAL402	Schutzfolie für Touchscreen							●		●		●	
178-029	Granitmessständer*		●		●		●		●		●		●
178-230-3	Standard Vorschubeinheit 16 mm	●		●		●		●		●		●	
178-233-3	S-Typ Vorschubeinheit 4,8 mm		●		●	●			●		●		●
178-235-3	R-Typ Vorschub 16 mm		●	●			●		●		●		●
178-296	Standard-Tastkopf 2 µm; 0,75mN	●		●				●		●			
178-383	Tastkopf für kleine Bohrungen Ø 4,5 mm; 2µm; 0,75mN		●		●			●		●			●
178-384	Tastkopf für kleine Bohrungen ø2,8mm; 2µm; 0,75mN		●		●				●		●		●
178-385	Tastkopf für tiefe Nuten 2µm; 0,75mN		●		●				●		●		
178-386	Tastkopf für S-Typ 5 µm; 4 mN		●		●	●			●		●		●
178-387	Tastkopf für S-Typ 2 µm; 0,75mN		●		●	●			●		●		●
178-388	Tastkopf für Zahnradoberflächen (2 µm; Winkel 60°; 0,75 mN)		●		●		●		●		●		●
178-390	Tastkopf 5 µm; 4 mN		●		●				●		●		
178-391	Tastkopf für weiche Oberflächen 10 µm; 4mN		●		●				●		●		●
178-392	Tastkopf für kleine Bohrungen Ø4,5mm; 5µm; 4 mN		●		●		●		●		●		●
178-393	Tastkopf für sehr kleine Bohrungen ø2,8 mm; 5µm; 4 mN		●		●		●		●		●		●
178-394	Tastkopf für tiefe Nuten 5µm; 4 mN		●		●				●		●		
178-398	Tastkopf für Zahnradoberflächen (5 µm; 90°; 4mN)		●		●		●		●		●		●
178-421D	Drucker (Set) für SJ-210		●		●		●						
178-601	Raunormal Ra 3 µm	●		●			●	●		●		●	
178-604	Raunormal Ra 0,4 µm / 3 µm		●		●		●		●		●		●
178-605	Raunormal Ra 1 µm		●		●	●			●		●		●
270732	Druckerpapier (5 Rollen)		●		●		●	●		●		●	
357651	AC Netzadapter 12V (ohne Netzleitung 02ZAA020)							●		●		●	
63AAA211	USB-Kabel für SJ-210		●		●		●						

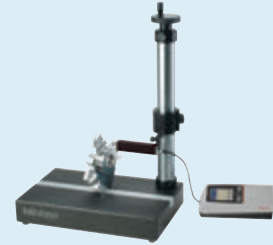
Sonderzubehör für SJ-210 und SJ-310

Serie 178

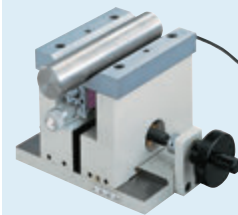


Sonderzubehör

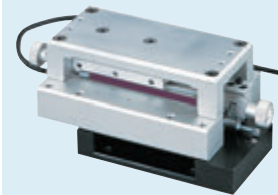
Nr.	Bezeichnung
178-033	Sondermessvorrichtung für zylindrische Werkstücke, für Surfrest SJ-210 / 310
178-034	Sondermessvorrichtung als Universalhalterung (magnetisch)
178-035	Sondermessvorrichtung zur Messung von Innendurchmessern



178-029
(Darstellung mit 12AAA221 + SJ-210)



178-033



178-034



178-035

Surftest SJ-410

Serie 178 -Tragbares Oberflächenrauheitsmessgerät

Dies ist ein tragbares Messgerät zur einfachen und genauen Messung der Oberflächenrauheit. Der Surftest SJ-410 bietet Ihnen folgende Vorteile:

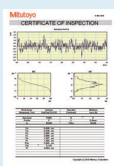
- Tragbares Bezugsebenentastsystem mit berührungssensitivem LCD (Touchscreen) und integriertem Drucker.
- Das große **14,5 cm [5,7"]** Farb LCD bietet eine hervorragende Ablesbarkeit selbst bei ungünstigen Lichtverhältnissen.
- Bezugsebenentastsystem zur Messung von Primärprofil (P), Rauheit (R), Welligkeit (W) und mehr.
- Einfache & intuitive Menüführung.
- Oberflächenkompensation von Radien und Neigungen.
- Entspricht den Industrienormen wie DIN EN ISO, VDA, ANSI, JIS sowie kundenspezifische Einstellungen.
- Zehn unterschiedliche Messbedingungen können im SJ-411 /412 gespeichert werden. Bis zu 500 mit einer optionalen SD Karte.
- Statistikfunktion und farbige Toleranzbewertung.
- Zwei unterschiedliche Auswertebedingungen mit einer Messung.
- Jede Funktion kann separat mit Passwort geschützt werden.
- Es werden 16 Sprachen unterstützt.
- Optional: Autoset-Einheit, X-Achsen Feinverstellung und digitale Nivelliereinheit.

Technische Daten

Vorschubeinheit	
Max. Messbereich	SJ-411: 25 mm SJ-412: 50 mm
Messgeschwindigkeit	0,05 mm/s; 0,1 mm/s; 0,2 mm/s; 0,5 mm/s; 1 mm/s
Tastkopf	
Messmethode	Bezugsebenentastsystem - induktiv
Messbereich	800 µm; 80 µm; 8 µm (bis zu 2,4 mm mit einem optionalen Taster)
Ausrichtung	±1,5° (Neigung), 10 mm (Höhenverstellung)
Anzeigeinheit	
Profil	Primärprofil (P), Rauheitsprofil (R), Welligkeit (W), R-Motif, W-Motif und mehr
Normen	DIN EN ISO, VDA, JIS, ANSI und benutzerdefinierte Bedingungen
Analyse-Grafik	BAC, ADC
Digitalfilter	Gauß, 2CR75, PC75
Cut-off-Länge	λc : 0,08 mm; 0,25 mm; 0,8 mm; 2,5 mm; 8 mm λs : 2,5 µm; 8 µm; 25 µm
Drucker	Thermo-Drucker
Toleranz	Farbige Anzeige obere / untere Toleranzgrenze
Schnittstelle	USB, Digimatic, RS-232C, Fußschalter
Energieversorgung	AC-Netzteil oder eingebaute wiederaufladbare Batterie

Sonderzubehör

Nr.	Bezeichnung
178-093-1	Schwingungsdämpfer (pneumatisch, manuell), mit max. Zuladung 120kg



USB COMMUNICATION TOOL

Kostenfreier Download unter www.mitutoyo.de.

Registrierung erforderlich.



Fordern Sie unseren ausführlichen Prospekt an!



Scannen Sie den QR-Code und sehen Sie sich unsere Produktvideos auf YouTube an



SJ-410

Surftest SJ-411

Messbereich X-Achse : 25 mm

Geradheit : 0,3 µm / 25 mm

Nr.	Tastsystem Messkraft [mN]	Tastspitzenwinkel	Tastspitzenradius [µm]
178-580-11D	0,75	60°	2
178-580-12D	4	90°	5

Surftest SJ-412

Messbereich X-Achse : 50 mm

Geradheit : 0,5 µm / 50 mm

Nr.	Tastsystem Messkraft [mN]	Tastspitzenwinkel	Tastspitzenradius [µm]
178-582-11D	0,75	60°	2
178-582-12D	4	90°	5

Surftest SJ-410

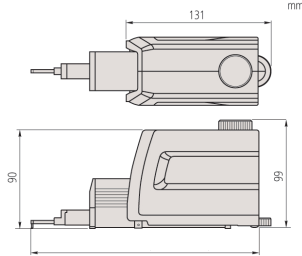
Serie 178 -Tragbares Oberflächenrauheitsmessgerät



Optionaler Nivelliertisch (178-048)



Radiale Oberflächenrauheitsmessung



SJ-411: 207,5 mm / SJ-412: 234 mm
Verfahrenheit



Optional:

- Autoset Einheit 178-010
- X-Achsen Feineinstellung 178-020
- Digitale Nivelliereinheit 178-030



Ansicht Lieferumfang



178-039
(abgebildet mit SJ-411)

Weitere Spezifikationen

Sonderzubehör

Optionales und Standardzubehör wird später in den Abschnitten für Zubehör und Tastelementen aufgeführt.

Sonderzubehör

Nr.	Bezeichnung
02AZD790D	U-WAVE-T Leitung D, Flach, 10-pins
12AAB358	Zylinderhalter $\varnothing 15-60$ mm
12AAD510	USB-Leitung für SJ-310 / SJ-410
178-019	Präzisionsschraubstock
178-042-1	DIGIMATIC XY Nivelliertisch,
178-043-1	XY Nivelliertisch, 25 mm x 25 mm
178-047	3-Achsen Messtisch
178-048	Nivelliertisch D.A.T.
178-396-2	Tastkopf, 0,75mN
178-397-2	Tastkopf, 4mN
178-605	Raunormal, $R_a = 1 \mu\text{m}$
178-610	Stufennormal, (1, 2, 5, 10 μm)
178-611	Stufennormal, (2, 10 μm)
936937	Digimatic Leitung Flach, 10-Pin, 1 m
965014	Digimatic Leitung, Flach 10-Pin, 2 m
12AAW452	SD-Karte 2GB, for SJ-210
Stativ	
178-039	Mesständer aus Granit,

Verbrauchsartikel

Nr.	Bezeichnung
12AAN046	Batterie für SJ-310/410,
12BAL402	Schutzfolie für das Bedienfeld
270732	Druckerpapier, (5 Rollen)



12AAB358
Zylinderaufsatz



178-048
Nivelliertisch D.A.T.

Surftest SJ-500

Serie 178 - Oberflächenrauheitsmessgeräte

Dies ist ein Messgerät zur einfachen und präzisen Oberflächenrauheitsmessung.

Der Surftest SJ-500 bietet Ihnen folgende Vorteile:

- Bezugsebenensystem zur Messung von Primärprofilen (P), Rauheitsprofilen (R), Welligkeitsprofilen (W), und anderen.
- Das benutzerfreundliche Display unterstützt hochpräzise Messungen.
- Großer **19 cm [7,5"]** farbiger TFT-LCD Touchscreen.
- Einfache und intuitive Benutzeroberfläche.
- Konform mit vielen Normen wie DIN EN ISO, VDA, ANSI, JIS und benutzerdefinierten Bedingungen.
- Der integrierte Joystick erlaubt eine sichere und schnelle Positionierung des Tastsystems. Die Feinpositionierung, beispielsweise bei Messungen in kleinen Bohrungen, erfolgt einfach über die manuelle Feinverstellung mittels Handrad.
- Das Tastsystem kann 90° seitlich versetzt werden, ideal um z.B. Kurbelwellen oder schmale Bereiche in Querabtastung zu messen.
- Das Messgerät kann mit oder ohne Stativ verwendet werden.

Technische Daten

Vorschubeinheit	
Max. Messbereich	50 mm
Messgeschwindigkeit	0,02 - 5 mm/s
Verfahrgeschwindigkeit	0 - 20 mm/s oder Joystick-Betrieb
Geradheit	0,2 µm / 50 mm
Tastkopf	
Messbereich	800 µm; 80 µm; 8 µm (bis zu 2,4 mm mit einem optionalen Taster)
Ausrichtung	±1,5° (Neigung) 30 mm (Höhenverstellung)
Messmethode	Bezugsebenensystem - induktiv
Anzeigeinheit	
Profil	Primärprofil (P), Rauheitsprofil (R), Welligkeit (W), R-Motif, W-Motif und mehr
Normen	DIN EN ISO, VDA, JIS, ANSI und benutzerdefinierte Bedingungen
Analyse-Grafik	BAC, ADC
Digitalfilter	Gauß, 2CR75, PC75, Robust Spline
Cut-off-Länge	λc : 0,025 mm; 0,08 mm; 0,25 mm; 0,8 mm; 2,5 mm; 8 mm; 25 mm λs : 0,25 µm; 0,8 µm; 2,5 µm; 8 µm; 25 µm; 80 µm; 250 µm; Keinen λf : 0,08 mm; 0,25 mm; 0,8 mm; 2,5 mm; 8 mm; 25 mm; Keinen
Drucker	Thermodrucker

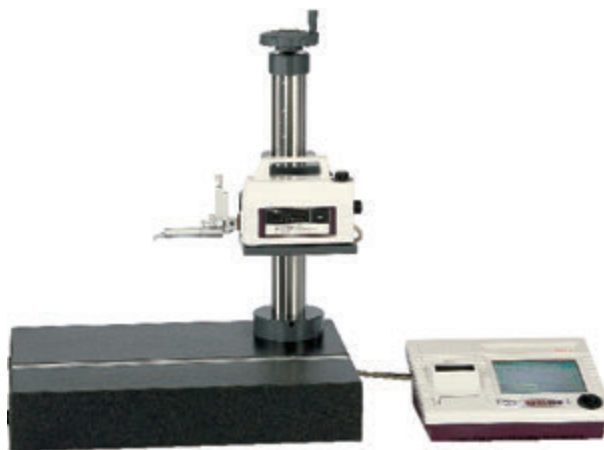
Sonderzubehör

Nr.	Bezeichnung
12AAG202	Verlängerung, 50 mm
12AAG203	Verlängerung, 100 mm
178-042-1	DIGIMATIC XY Nivelliertisch,
178-043-1	XY Nivelliertisch, 25 mm x 25 mm
178-047	3-Achsen Messtisch
178-048	Nivelliertisch D.A.T.
178-085	Messstativ 600x450x710 mm
178-089	Messstativ 400x250x578 mm
178-397-2	Tastkopf, 4mN
178-396-2	Tastkopf, 0,75mN
178-093-1	Schwingungsdämpfer (pneumatisch, manuell), mit max. Zuladung 120kg



SJ-500

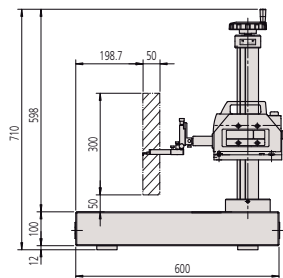
Nr.	Tastsystem Messkraft [mN]	Tastspitzenwinkel	Tastspitzenradius [µm]
178-532-01D	0,75	60°	2
178-532-02D	4	90°	5



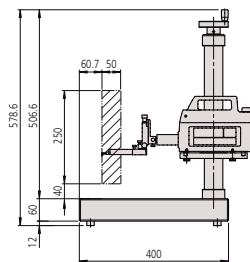
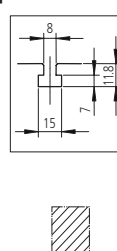
SJ-500 mit optionalem manuellem Messstativ



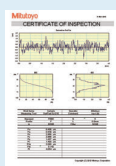
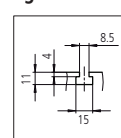
Ergebnisdarstellung



178-085
600x450x710 mm



178-089
400x250x578 mm



USB COMMUNICATION TOOL

Kostenfreier Download unter www.mitutoyo.de.

Registrierung erforderlich.



Fordern Sie unseren ausführlichen Prospekt an!

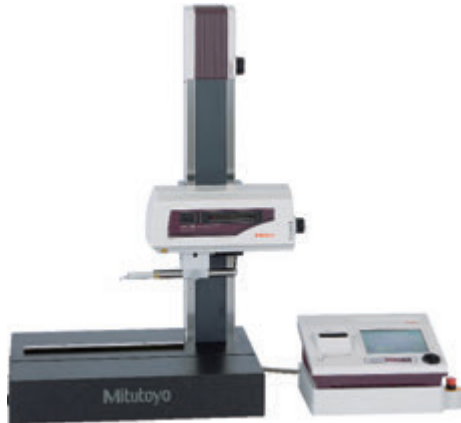
Surftest SV-2100

Serie 178 - Oberflächenrauheitsmessgerät

Dies ist ein stationäres Messgerät zur einfachen und präzisen Bestimmung der Oberflächenrauheit.

Der Surftest SV-2100 bietet Ihnen folgende Vorteile:

- Stationäres Messgerät mit einer Granitplatte als Basis, und wahlweise mit manueller oder motorischer Säule.
- Großer **19 cm** [7,5"] farbiger TFT-LCD Touchscreen.
- Das benutzerfreundliche Display unterstützt hochpräzise Rauheitsmessungen.
- Konform mit vielen Normen wie DIN EN ISO, VDA, ANSI, JIS und benutzerdefinierten Bedingungen.
- Konstruiert für den fertigungsnahen Gebrauch.



SV-2100S4



SV-2100M4

SV-2100H4 Modell

Verfahrbereich : 550 mm motorische Säule
Granitplatte (BxT) : 600 x 450 mm

Nr.	Tastsystem Messkraft [mN]	Tastspitzenwinkel	Tastspitzenradius [µm]
178-682-01D	0,75	60°	2

SV-2100M4 Modell

Verfahrbereich : 350 mm manuelle Säule
Granitplatte (BxT) : 600 x 450 mm

Nr.	Tastsystem Messkraft [mN]	Tastspitzenwinkel	Tastspitzenradius [µm]
178-636-01D	0,75	60°	2

SV-2100S4 Modell

Verfahrbereich : 350 mm motorische Säule
Granitplatte (BxT) : 600 x 450 mm

Nr.	Tastsystem Messkraft [mN]	Tastspitzenwinkel	Tastspitzenradius [µm]
178-680-01D	0,75	60°	2

SV-2100W4 Modell

Verfahrbereich : 550 mm motorische Säule
Granitplatte (BxT) : 1000 x 450 mm

Nr.	Tastsystem Messkraft [mN]	Tastspitzenwinkel	Tastspitzenradius [µm]
178-684-01D	0,75	60°	2

Technische Daten

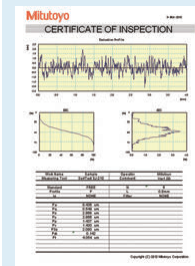
Vorschubeinheit	
Max. Messbereich	100 mm
Messgeschwindigkeit	0,02 - 5 mm/s
Verfahrgeschwindigkeit	X = 0-40 mm/s Z2 = 0-20 mm/s [S4, H4, W4] oder Bedienung mit Joystick
Geradheit	0,15 µm / 100 mm
Tastkopf	
Messbereich	8
Messmethode	Bezugsebenentastsystem - induktiv
Anzeigeeinheit	
Profil	Primärprofil (P), Rauheitsprofil (R), Welligkeit (W), R-Motif, W-Motif und andere
Normen	DIN EN ISO, VDA, JIS, ANSI und benutzerdefinierte Bedingungen
Analyse-Grafik	BAC, ADC
Digitalfilter	Gauß, 2CR75, PC75, Robust Spline
Cut-off-Länge	λc : 0,025 mm; 0,08 mm; 0,25 mm; 0,8 mm; 2,5 mm; 8 mm; 25 mm; 80 mm λs : 0,25 µm; 0,8 µm; 2,5 µm; 8 µm; 25 µm; 80 µm; 250 µm; Keinen λf : 0,08 mm; 0,25 mm; 0,8 mm; 2,5 mm; 8 mm; 25 mm; 80 mm; Keinen
Drucker	Thermodrucker

Sonderzubehör

Nr.	Bezeichnung
12AAG202	Verlängerung, 50 mm
12AAG203	Verlängerung, 100 mm
218-001	Kreuztisch, 100 x 50 mm XY Verfahrbereich
218-003	Drehbarer Schraubstock



Ansicht



Software

USB COMMUNICATION TOOL

Kostenfreier Download unter www.mitutoyo.de
(Registrierung erforderlich)



Fordern Sie unseren ausführlichen Prospekt an!

Surftest SJ-500P

Series 178 - Oberflächenrauheitsmessgeräte mit Software FORMTRACEPAK

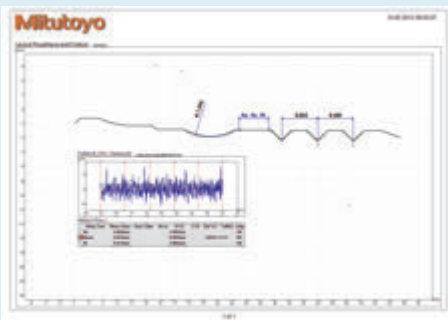
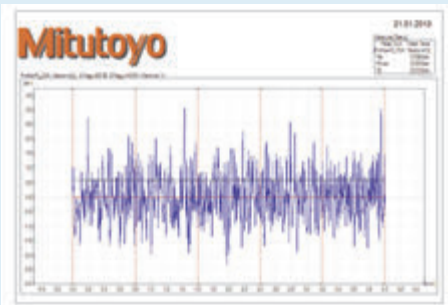
Dies sind PC-gesteuerte Oberflächenmessgeräte mit der Software FORMTRACEPAK.

Die Software FORMTRACEPAK bietet Ihnen folgende Vorteile:

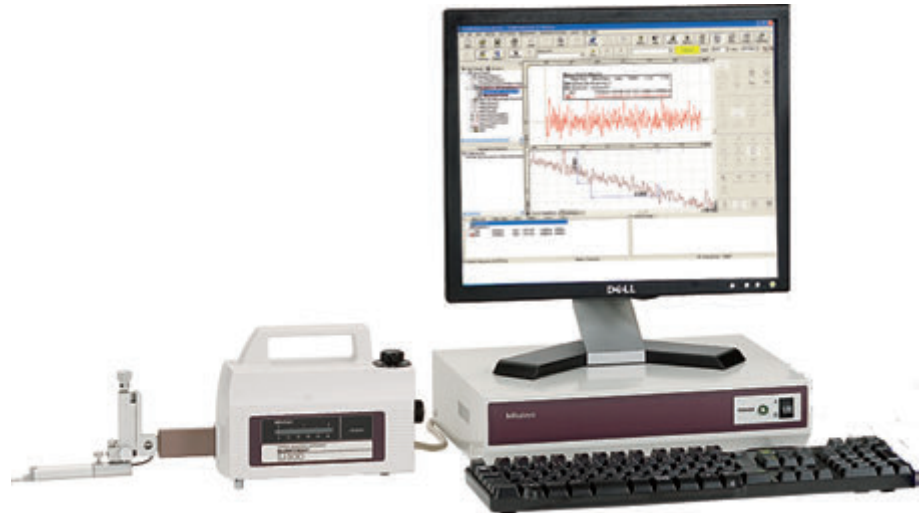
- Konform mit Normen wie DIN EN ISO, VDA, ANSI, JIS und benutzerdefinierten Bedingungen.
- Ermöglicht Konturauswertung innerhalb des Z1 Messbereiches.
- Bietet volle Unterstützung zur Steuerung des Systems und Erstellung eines Analyse- und Prüfprotokolls.
- Selbstverständlich sind alle Vorteile des SJ-500 übertragbar auf den P-Typ.

Technische Daten

Vorschubeinheit	
Max. Messbereich	50 mm
Messgeschwindigkeit	0,02 - 5 mm/s
Verfahrgeschwindigkeit	0-20 mm/s
Geradheit	0,2 µm / 50 mm
Tastkopf	
Messmethode	Bezugsebenentastsystem - induktiv
Messbereich	800 µm; 80 µm; 8 µm (bis zu 2,4 mm mit einem optionalen Taster)
Ausrichtung	±1,5° (Neigung) 30 mm (Höhenverstellung)
Software	FORMTRACEPAK



Formtracepak Layout



SJ-500P

Nr.	Tastsystem Messkraft [mN]	Tastspitzenwinkel	Tastspitzenradius [µm]
178-534-11	0,75	60°	2



Surftest SV-2100P

Serie 178 - Oberflächenrauheitsmessgeräte mit Software FORMTRACEPAK

Dies sind Oberflächenrauheitsmessgeräte mit der Software FORMTRACEPAK.

Die Software FORMTRACEPAK bietet Ihnen folgende Vorteile:

- Rauheitsanalysen konform mit vielen internationalen Normen (DIN EN ISO, VDA, ANSI, JIS) und kundenspezifischen Bedingungen.
- Einige Konturauswertungen innerhalb des Messbereichs werden unterstützt.
- Steuerung des Messsystems, Analyse und Erstellung eines Prüfberichtes.
- Alle Vorteile des SV-2100 gelten auch für den P-Typ.

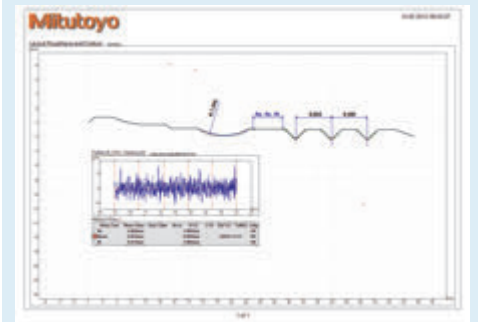
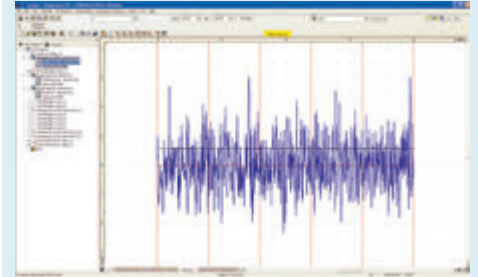


SV-2100P

Nr.	Tastsystem Messkraft [mN]	Tastspitzenwinkel	Tastspitzenradius [μm]
178-638-11	0,75	60°	2

Technische Daten

Vorschubeinheit	
Max. Messbereich	100 mm
Messgeschwindigkeit	0,02 - 5 mm/s
Verfahrgeschwindigkeit	X = 0-40 mm/s
Geradheit	0,15 μm / 100 mm
Tastkopf	
Messmethode	Bezugsebenentastsystem - induktiv
Messbereich	800 μm ; 80 μm ; 8 μm (bis zu 2,4 mm mit einem optionalen Taster)
Software	FORMTRACEPAK



Formtracepak Layout



Fordern Sie unseren ausführlichen Prospekt an!

Formtracer Avant FTA-S3000 Serie

Serie 178 - Oberflächenrauheitsmessgeräte mit Software FORMTRACEPAK

Dies ist ein stationäres Oberflächenmessgerät für hochgenaue Oberflächenrauheitsmessung. Umfangreiches optionales Zubehör erweitert den Funktionsumfang.

Der Formtracer Avant S3000 bietet Ihnen folgende Vorteile:

- Unterstützt viele Normen wie DIN EN ISO, VDA, ANSI, JIS und benutzerdefinierte Bedingungen.
- Innerhalb des Messbereiches der Tastspitze unterstützt die Software FORMTRACEPAK auch die Auswertung von Mikrokonturen.
- Teileprogrammierstellung sowie motorische Achsen bieten viele Möglichkeiten eines CNC-Messgerätes.
- Detektorhalter für Oben-oder Untenmessung sowie um 90° schwenkbare Tastsysteme, z.B. für Kurbelwellenmessung, sind optional verfügbar.
- Eine große Auswahl unterschiedlicher Tastelemente steht zur Verfügung, die zudem einfach zu wechseln sind.
- Optionales Zubehör wie DAT-Funktion im Vorschub oder 3D-Y-Achse.
- Neigung der X-Achse
- Retrofit Optionen für Konturmessung

Technische Daten

Max. Messbereich	100 mm / 200 mm
Messbereich	800 µm; 80 µm; 8 µm (bis zu 2,4 mm mit einem optionalen Taster) µm
Messgeschwindigkeit	0,02-30 mm/s
Verfahrgeschwindigkeit	X = 0-80 mm/s Z = 0-40 mm/s
Neigungsbereich	±45°
Vertikaler Verfahrbereich	300 mm / 500 mm / 700 mm
Normen	DIN EN ISO, VDA, JIS, ANSI und benutzerdefinierte Bedingungen
Profil	Primärprofil (P), Rauheitsprofil (R), Welligkeitsprofil (W), Motif (R, W) und weitere
Software	FORMTRACEPAK <ul style="list-style-type: none"> • Ermöglicht die Steuerung aller Achsen, optionalen motorischen Y-Achsen und Drehachsen für effiziente automatische Messungen. • Analyse der Oberflächenrauheit. • Ein Messprotokoll kann erstellt werden unter Festlegung des Druckformates.



Detektorhalter S-3000C



Detektorhalter S-3000CR



Detektorhalter S-3000MR



FTA-S3000

Formtracer Avant FTA-S3000 Serie

Serie 178 - Oberflächenrauheitsmessgeräte mit Software FORMTRACEPAK

Metrisch Traverse: 100 mm

Modell	FTA - S4 S3000	FTA - H4 S3000	FTA - W4 S3000	FTA - L4 S3000
Nr.	178-151-11	178-152-11	178-153-11	178-154-11
Messbereich μm	800 μm ; 80 μm ; 8 μm (bis zu 2,4 mm mit optionalem Tastelement)	800 μm ; 80 μm ; 8 μm (bis zu 2,4 mm mit optionalem Tastelement)	800 μm ; 80 μm ; 8 μm (bis zu 2,4 mm mit optionalem Tastelement)	800 μm ; 80 μm ; 8 μm (bis zu 2,4 mm mit optionalem Tastelement)
Abmessung Granitbasis (BxT) [mm]	600 x 450	600 x 450	1000 x 450	1000 x 450
Tastsystem				
Messkraft mN	0,75	0,75	0,75	0,75
Gewicht [kg]	140	150	220	270

Metrisch Traverse: 200 mm

Modell	FTA - S8 S3000	FTA - H8 S3000	FTA - W8 S3000	FTA - L8 S3000
Nr.	178-156-11	178-157-11	178-158-11	178-159-11
Messbereich μm	800 μm ; 80 μm ; 8 μm (bis zu 2,4 mm mit einem optionalem Taster)	800 μm ; 80 μm ; 8 μm (bis zu 2,4 mm mit optionalem Tastelement)	800 μm ; 80 μm ; 8 μm (bis zu 2,4 mm mit optionalem Tastelement)	800 μm ; 80 μm ; 8 μm (bis zu 2,4 mm mit optionalem Tastelement)
Abmessung Granitbasis (BxT) [mm]	600 x 450	600 x 450	1000 x 450	1000 x 450
Tastsystem				
Messkraft mN	0,75	0,75	0,75	0,75
Gewicht [kg]	140	150	220	270



Formtracer Avant FTA-S3000
mit Schwingungsdämpfer und Beistelltisch

Technische Daten

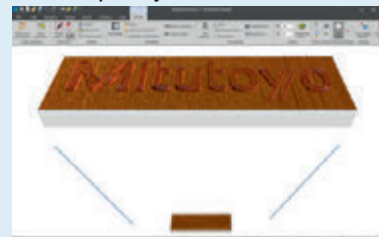
Tastkopf

Sonderzubehör

Nr.	Bezeichnung
178-188	Schwingungsisoliertisch Standardgröße
178-189	Schwingungsisoliertisch großer Sockel
178-181	Beistelltisch
218-261-11	C3200 retrofit kit [mm]
218-271-11	C4500 retrofit kit [mm]
178-141	Detektorhalter S-3000C-D
178-142	Detektorhalter S-3000CR-D Set
178-143	Detektorhalter S-3000MR-D Set
12AAV701	Detektorhalter für Retrofit
178-097	Y-Achse
178-096	3D-Y-Achse
12AAD975	Ø1-Drehtisch,
178-078	Ø2-Drehtisch,
178-077	3D Nivelliertisch
178-050	DAT Einheit
178-397-2	Tastkopf, 4mN
12AAG202	Verlängerung, 50 mm
12AAG203	Verlängerung, 100 mm
178-611	Stufennormal, (2, 10 μm)



Formtracepak Layout



Optional MCubeMap
(Kombination mit 3D Y-Achse 178-096)

Surftest Extreme SV-3000CNC

Serie 178 - CNC Oberflächenrauheitsmessgerät

Dies ist ein CNC-Oberflächenmessgerät mit der leistungsstarken Software FORMTRACEPAK.

Der Surftest Extreme SV-3000CNC bietet Ihnen folgende Vorteile:

- Perfekt für den hohen Durchsatz von Werkstücken oder bei Mehrfachprofilen.
- Positioniergeschwindigkeit für jede Achse bis zu 200 mm/s.
- Kontinuierliche Messung über horizontale und geneigte Oberflächen durch motorische Neigung der Vorschubeinheit.
- Messung einer schrägen Ebene durch gleichzeitiges Verfahren der Y- und X-Achse möglich.
- Das Tastsystem beinhaltet einen Kollisionsschutz, welches automatisch stoppt, wenn eine Werkstück oder Sonstiges mit diesem kollidiert.
- Innerhalb des Messbereiches der Tastspitze unterstützt die Software FORMTRACEPAK auch die Auswertung von Mikrokonturen.
- 3D-Topographie-Messung optional erhältlich.
- Benutzerfreundliche Joystickbox mit vielen Funktionen.
- Alle Modelle ausgestattet mit Y-Achse.
- Z2-Achsen Scannen für Modelle ohne α -Achse.

Technische Daten

Max. Messbereich	X = 200 mm Y = 200mm
Messgeschwindigkeit	0,02 - 2 mm/s
Verfahrgeschwindigkeit	CNC Modus: max. 200 mm/s Joystick Modus: 0 - 50 mm/s
Geradheit	0,5 μ m / 200 mm
Neigungsbereich	-45° (CCW) bis +10° (CW)
Messbereich	800 μ m; 80 μ m; 8 μ m (bis zu 2,4 mm mit einem optionalen Taster)
Normen	DIN EN ISO, VDA, JIS, ANSI und benutzerdefinierte Bedingungen
Profil	Primärprofil (P), Rauheitsprofil (R), Welligkeit (W), R-Motif, W-Motif und andere
Software	FORMTRACEPAK <ul style="list-style-type: none"> • Ermöglicht die Steuerung aller Achsen, motorischen Y-Achsen und optionalen Drehachsen für effiziente automatische Messungen. • Oberflächenrauheitsanalyse • Ein Messprotokoll kann erstellt werden unter Festlegung des Druckformates.

Weitere Spezifikationen

Sonderzubehör	Weiteres optionales Zubehör und Standardzubehör wird in späteren Kapiteln für Zubehör und Tastspitzen aufgeführt.
---------------	---

Sonderzubehör

Nr.	Bezeichnung
12AAD975	\emptyset 1-Drehtisch,
178-078	\emptyset 2-Drehtisch,
12AAE032	Schwingungsisolierung
178-037	2D-Alt Nivelliertisch, f. CNC Extreme
178-077	3D Nivelliertisch



Fordern Sie unseren ausführlichen Prospekt an!



SV-3000CNC

Modell	SV-3000CNC-S	SV-3000CNC-H	SV-3000CNC-S.	SV-3000CNC-H.
Nr.	178-508-12	178-509-12	178-528-12	178-529-12
Z2-Achse vertikaler Verfahrbereich [mm]	300	300	500	500
Y-Achse	Installiert	Installiert	Installiert	Installiert
α -Achseinheit	-	Installiert	-	Installiert



Automatische Messung

Surftest Extreme SV-M3000CNC

Serie 178 - CNC Oberflächenrauheitsmessgerät

Dies ist ein Hochleistungs-CNC-Oberflächenrauheitsmessgerät mit der leistungsstarken Software FORMTRACEPAK.

Der Surftest SV-M3000CNC bietet Ihnen folgende Vorteile:

- Messung von großen und schweren Werkstücken wie Motorblöcke, Kurbelwellen, etc.
- 800mm Verfahrbereich in der messenden Y-Achse.
- Positioniergeschwindigkeit bis zu 200 mm/s.
- In Kombination mit dem optionalen Rotationstastkopf können außer von Oben auch Messungen von der Seite oder von Unten am Werkstück ausgeführt werden.
- Ausgestattet mit einem aktiven Schwingungsdämpfersystem. Der Tisch kann mit kundeneigenen oder serienmäßigen Spannvorrichtungen oder solchen zur automatischen Beladung bestückt werden.



Nr.	Modell	Detektorhalter Typ (notwendige Option)
	178-071	Standard
178-549-2	178-072	Langer Typ
	178-073	Rotierender Typ



Typische Messaufgabe

Technische Daten

Max. Messbereich	X = 200 mm Y = 800 mm Z = 500 mm
Messgeschwindigkeit	0,02 - 2 mm/s
Verfahrgeschwindigkeit	CNC Modus: max. 200 mm/s Joystick Modus: 0-50 mm/s
Geradheit	X = 0,5 µm / 200 mm (Standard) X = 0,7 µm / 200 mm (Tastkopf langer Typ) X = 0,5 µm / 200 mm (Rotationstastkopf) Y = 0,5 µm / 50 mm; 2 µm / 800 mm (Standard) Y = 0,7 µm / 50 mm; 3 µm / 800 mm (Tastkopf langer Typ) Y = 0,7 µm / 50 mm; 3 µm / 800 mm (Rotationstastkopf)
Neigungsbereich	-45° (CCW) bis +10° (CW)
Messbereich	800 µm; 80 µm; 8 µm (bis zu 2,4 mm mit einem optionalen Taster)
Normen	DIN EN ISO, VDA, JIS, ANSI und benutzerdefinierte Bedingungen
Profil	Primärprofil (P), Rauheitsprofil (R), Welligkeit (W), R-Motif, W-Motif und andere
Werkstückgewicht max. [kg]	300 kg
Software	FORMTRACEPAK <ul style="list-style-type: none"> • Ermöglicht die Steuerung aller Achsen für effiziente automatische Messungen. • Oberflächenrauheitsauswertungen können ausgeführt werden. • Ein Messprotokoll kann erstellt werden unter Festlegung des Druckformates.



Fordern Sie unseren ausführlichen Prospekt an!

Contracer CV-2100

Serie 218 - Konturmessgeräte

Dieses Konturmessgerät wurde konstruiert, um einfache und effiziente Bedienbarkeit zu unterstützen.

Die Contracer CV-2100N4 und M4 bieten Ihnen folgende Vorteile:

- Umfangreiche Konturmessfunktionen, schnell und einfach.
- Schnellverstellung in Z2 mit einfach zu bedienendem Handgriff. [M4 Typ]
- Automatische Ausführung und Mehrpunktmessung mit der Taster-Heben-Senken-Funktion.
- Verfahrgeschwindigkeit in der X-Achse bis zu 20mm/s, verstellbar mit Einstellknopf.
- Einfache Teileprogrammerstellung oder Einzelmessung mit der Software FORMTRACEPAK.
- Automatische Auswertung, Besteinpassung von Konturen, CAD Konturvergleich und viele andere Möglichkeiten sind Standard.
- CV-2100 M4 montiert an Säule mit Schnellverstellung auf Granitplatte.
- CV-2100 N4 mit optionalem manuellen Messständer.
- Integriertes Bedienfeld an der Gehäusefront.

Technische Daten

Messbereich	Z1 = 50 mm X = 100 mm
Messgeschwindigkeit	0,02 - 5 mm/s
Verfahrgeschwindigkeit	X = 0 - 20 mm/s
Genauigkeit	X = (2,5 + 0,02L) µm [L: Messlänge (mm)] Z1 = (2,5 + 10,1H) µm [H: Messhöhe ausgehend von Horizontaler Position (mm)]
Geradheit	2,5 µm / 100 mm
Säulentyp	M4: Z2= 350 mm
Software	FORMTRACEPAK <ul style="list-style-type: none"> • Ermöglicht die Steuerung der Messbedingungen für effiziente und automatische Messungen • KonturAuswertungen können ausgeführt werden durch Analysen wie Abstände, Winkel, Steigung, Radius, Tiefe und Konturvergleich • Ein Messprotokoll kann erstellt werden unter Festlegung des Druckformates

Weitere Spezifikationen

Sonderzubehör	Optionales und Standardzubehör wird später in den Abschnitten für Zubehör und Tastelementen aufgeführt.
---------------	---

Sonderzubehör

Nr.	Bezeichnung
218-001	Kreuztisch, 100 x 50 mm XY Verfahrbereich
218-003	Drehbarer Schraubstock
218-042	Messständer, für CV-2100N4



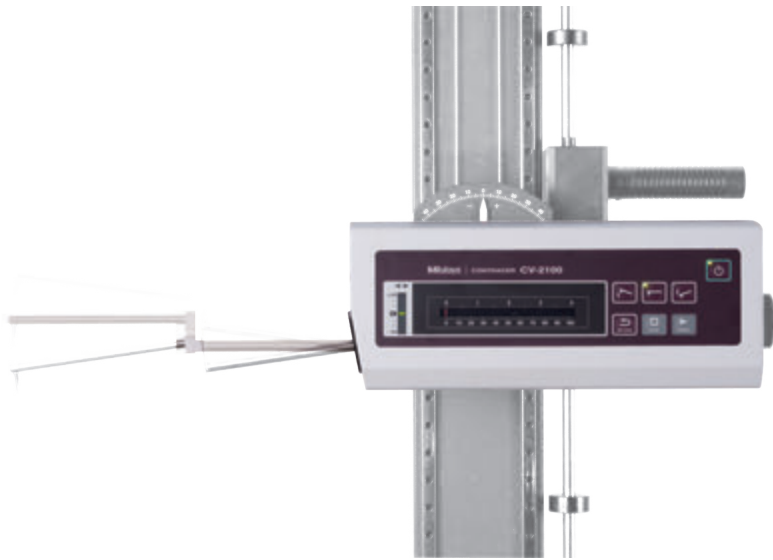
CV-2100M4



CV-2100N4

Modell	CV-2100N4	CV-2100M4
Nr.	218-613D	218-633D
Z2-Achse vertikaler Verfahrbereich [mm]	-	350
Z1-Achse Messbereich [mm]	50	50
Z2-Achsen Typ	Optional: Manuell	Manuell: Schnelle Hoch/Runter Bewegung, Feinverstellung
X1-Achse Messbereich	100	100

Contracer CV-2100



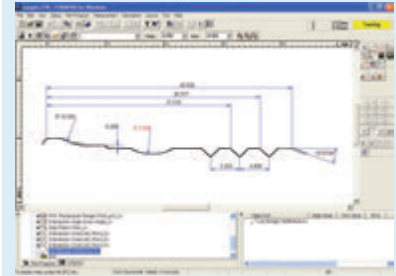
CV-2100 Taster Heben-Senken Funktion



CV-2100M4 mit Säule und manueller Schnellverstellung



Einfache und schnelle Bewegung in Z2



FORMTRACEPAK



Optionaler Messständer 218-042



Fordern Sie unseren ausführlichen Prospekt an!



Scannen Sie den QR-Code und sehen Sie sich unsere Produktvideos auf YouTube an

Formtracer Avant FTA-C3000 und FTA-C4000

Formtracer Avant FTA-C3000 und FTA-C4000

Serie 218 - Konturmessgeräte

Hochgenaue 2D Konturmessgeräte mit Einfach- oder Doppeltastspitze. Die AVANT C3000 und C4000 sind stationäre Messgeräte mit motorischer Säule und Granitplatte als Basis.

Die Formtracer FTA-C3000 und FTA-C4000 bieten ihnen folgende Vorteile:

- Hochgenaues auswerten von Konturprofilen
- Großer vertikaler Messbereich mit hoher Auflösung
- Große Auswahl an optionalen Messarmen und Tastspitzen
- Joystickbox für schnelle und präzise Positionierung des Gerätes
- Magnetbefestigung ermöglicht schnellen und einfachen Tastarmwechsel
- Benutzerfreundliche und einfache Einmessfunktion
- Vereinfachte CNC Operationen
- Optional ergänzbare motorische Zusatzachsen
- Retrofit Optionen für Oberflächenrauheitsmessung

Technische Daten

Vertikaler Verfahrbereich [mm]	Z2 = 300 / 500 / 700
Max. Messbereich	100 mm / 200mm
Messbereich	Z1 = 60 mm
Messgeschwindigkeit	0,02 - 30 mm/s
Verfahrgeschwindigkeit	X= 0 - 80 mm/s Z2 = 0 - 30 mm/s
Neigungsbereich	±45°
Genauigkeit	X = (0,8+0,01L) µm (S4, H4, W4, L4 Modell) X = (0,8+0,015L) µm (S8, H8, W8, L8 Modell) [L : Messlänge (mm)] FTA-C3000 : Z1 = (1,2+2H/100) µm FTA-C4000 : Z1 = (0,8+2H/100) µm [H : Messhöhe ausgehend von horizontaler Position (mm)]

Software

FORMTRACEPAK

- Ermöglicht die Steuerung aller Achsen, optionalen motorischen Y-Achsen und Drehachsen für effiziente automatische Messungen.
- Konturbewertungen können ausgeführt werden, Analysen wie Winkel, Steigung, Radius, Tiefe und Konturvergleich sind Standard.
- Ein Messprotokoll kann erstellt werden unter Festlegung des Druckformates.

Weitere Spezifikationen

Sonderzubehör

Optionales und Standardzubehör wird später in den Abschnitten für Zubehör und Tastelementen aufgeführt.



Formtracer Avant FTA-C4000 mit Schwingungsabsorbierer, Monitorarm und Beistelltisch

Formtracer Avant FTA-C3000 und FTA-C4000

Formtracer Avant FTA-C3000 Serie

Hochgenaues 2D Konturmessgerät. Der AVANT C3000 ist ein stationäres Messgerät mit motorischer Säule und Granitplatte als Basis.

Der Formtracer Avant bietet Ihnen folgende Vorteile:

- Hochgenaues Auswerten von Konturprofilen
- Großer vertikaler Messbereich mit hoher Auflösung
- Große Auswahl an optionalen Messarmen und Tastspitzen
- Joystickbox für schnelle und präzise Positionierung des Gerätes
- Magnetbefestigung ermöglicht schnellen und einfachen Tastarmwechsel
- Benutzerfreundliche und einfache Einmessfunktion
- Vereinfachte CNC Operationen
- Optional ergänzbare Zusatzachsen
- Retrofit Optionen für Oberflächenrauheitsmessung

Metrisch Traverse: 100 mm

Modell	FTA - S4 C3000	FTA - H4 C3000	FTA - W4 C3000	FTA - L4 C3000
Nr.	218-361-11	218-362-11	218-363-11	218-364-11
Z1-Achse Messbereich [mm]	60	60	60	60
Abmessung Granitbasis (BxT) [mm]	600 x 450	600 x 450	1000 x 450	1000 x 450
Vertikaler Verfahrbereich [mm]	300	500	500	700

Metrisch Traverse: 200 mm

Modell	FTA - S8 C3000	FTA - H8 C3000	FTA - W8 C3000	FTA - L8 C3000
Nr.	218-366-11	218-367-11	218-368-11	218-369-11
Z1-Achse Messbereich [mm]	60	60	60	60
Abmessung Granitbasis (BxT) [mm]	600 x 450	600 x 450	1000 x 450	1000 x 450
Vertikaler Verfahrbereich [mm]	300	500	500	700



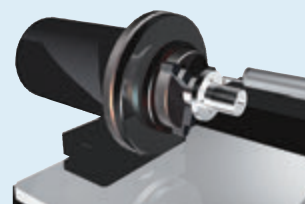
FTA-C3000



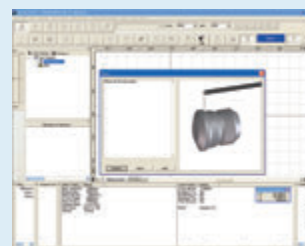
Optionale Y-Achse - 178-097



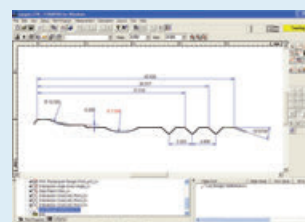
Optionaler Drehtisch 01 - 12AAD975



Optionaler Drehtisch 02 - 178-078



Messbildschirm



Konturanalyse



Konturvergleich
FORMTRACEPAK



Fordern Sie unseren ausführlichen Prospekt an!

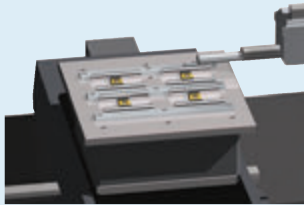
Formtracer Avant FTA-C3000 und FTA-C4000

Formtracer Avant FTA-C4000 Serie

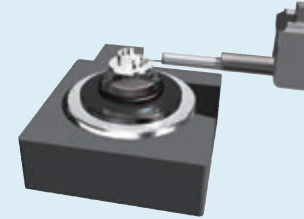
Hochgenaues 2D Konturmessgerät. Der Avant C4000 ist ein stationäres Messgerät mit motorischer Säule und Granitplatte als Basis.

Der Formtracer Avant FTA-C4000 bietet Ihnen folgende Vorteile:

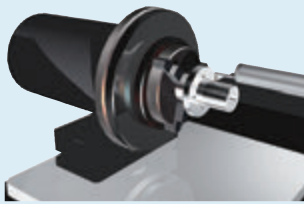
- Hochgenaues Auswerten von Konturprofilen
- Großer vertikaler Messbereich mit hoher Auflösung
- Aufwärts und abwärts messen mit Doppeltastspitze
- Große Auswahl an optionalen Messarmen und Tastspitzen
- Joystickbox für schnelle und präzise Positionierung des Gerätes
- Magnetbefestigung ermöglicht schnellen und einfachen Tastarmwechsel
- Benutzerfreundliche und einfache Einmessfunktion
- Messkraftregelung über Software FORMTRACEPAK
- Vereinfachte CNC Operationen
- Optional ergänzbare Zusatzachsen
- Retrofit Optionen für Oberflächenrauheitsmessung



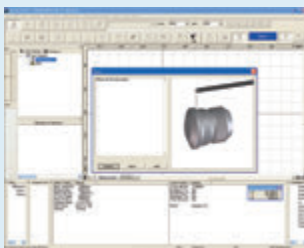
Optionaler Drehtisch - 178-097



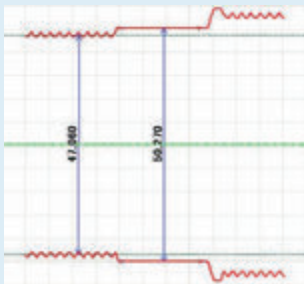
Optionaler Drehtisch 01 - 12AAD975



Optionaler Drehtisch 02 - 178-078



Messbildschirm



Doppelseitige Kontur



Konturvergleich
FORMTRACEPAK



Fordern Sie unseren ausführlichen Prospekt an!

Metrisch

Traverse: 100 mm

Modell	FTA - S4 C4000	FTA - H4 C4000	FTA - W4 C4000	FTA - L4 C4000
Nr.	218-371-11	218-372-11	218-373-11	218-374-11
Z1-Achse Messbereich [mm]	60	60	60	60
Abmessung Granitbasis (BxT) [mm]	600 x 450	600 x 450	1000 x 450	1000 x 450
Vertikaler Verfahrbereich [mm]	300	500	500	700

Metrisch

Traverse: 200 mm

Modell	FTA - S8 C4000	FTA - H8 C4000	FTA - W8 C4000	FTA - L8 C4000
Nr.	218-376-11	218-377-11	218-378-11	218-379-11
Z1-Achse Messbereich [mm]	60	60	60	60
Abmessung Granitbasis (BxT) [mm]	600 x 450	600 x 450	1000 x 450	1000 x 450
Vertikaler Verfahrbereich [mm]	300	500	500	700



FTA-C4000

Formtracer Avant FTA-D3000 / FTA-D4000 Serie

Formtracer Avant FTA-D3000 und FTA-D4000

Hochgenaues 2D Rauheits- und Konturmessgerät. Der Avant D-Typ ist ein stationäres Messgerät mit motorischer Säule und Granitplatte als Basis.

Die Formtracer Avant D3000 und D4000 bieten Ihnen folgende Vorteile:

- Hochgenaues Auswerten von Rauheits – und Konturprofilen
- Werkzeugloser Detektorwechsel durch "Hot Swap"-Funktion
- Doppeltastspitze für oben/unten Messungen von Konturen mit D4000 Typ
- Automatische Tastkraftregelung durch die Software Formtracepak bei D4000 Typ
- Rauheitstastkopf Bezugsebenentastsystem
- Großer vertikaler Messbereich mit hoher Auflösung
- Große Auswahl an optionalen Messarmen und Tastspitzen
- Joystickbox für schnelle und präzise Positionierung
- Magnetadaptierung ermöglicht schnellen und einfachen Tastarmwechsel
- Vereinfachte CNC Operationen
- Optional ergänzbare Zusatzachsen



Formtracer Avant FTA-D4000
mit Schwingungsabsorbierer, Monitorarm und Beistelltisch

Technische Daten

Vertikaler Verfahrbereich	300 mm / 500 mm / 700 mm
Max. Messbereich	X = 100 mm / 200 mm
Messbereich	Kontur Z1 = 60 mm Rauheit Z1 = 800 µm / 80 µm / 8 µm
Messgeschwindigkeit	0,02 - 30 mm/s
Verfahrgeschwindigkeit	X = 0 - 80 mm/s Z2 = 0 - 30 mm/s
Software	FORMTRACEPAK <ul style="list-style-type: none">• Ermöglicht die Steuerung aller Achsen, optionalen motorischen Y-Achsen und Drehachsen für effiziente automatische Messungen.• Konturauswertungen können ausgeführt werden, Analysen wie Winkel, Steigung, Radius, Tiefe und Konturvergleich sind Standard.• Ein Messprotokoll kann erstellt werden unter Festlegung des Druckformates.

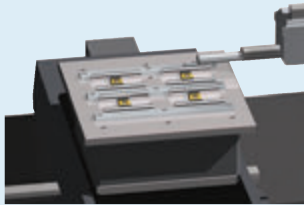
Formtracer Avant FTA-D3000 / FTA-D4000 Serie

Formtracer Avant FTA-D3000 Serie

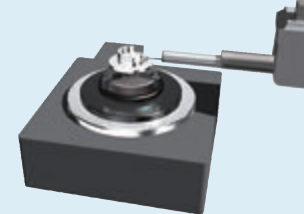
Hochgenaues 2D Rauheits- und Konturmessgerät. Der Avant D3000 ist ein stationäres Messgerät mit motorischer Säule und Granitplatte als Basis.

Der Formtracer Avant bietet Ihnen folgende Vorteile:

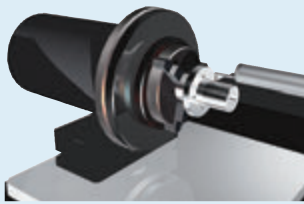
- Hochgenaues Auswerten von Rauheits – und Konturprofilen
- Werkzeugloser Detektorwechsel durch "Hot Swap"-Funktion
- Rauheitstastkopf Bezugsebenentastsystem
- Großer vertikaler Messbereich mit hoher Auflösung
- Große Auswahl an optionalen Messarmen und Tastspitzen
- Joystickbox für schnelle und präzise Positionierung
- Magnetadaptierung ermöglicht schnellen und einfachen Tastarmwechsel
- Vereinfachte CNC Operationen
- Optional ergänzbare Zusatzachsen



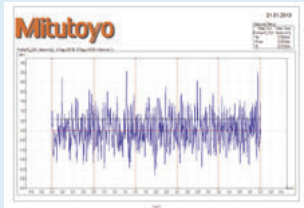
Optionale Y-Achse - 178-097



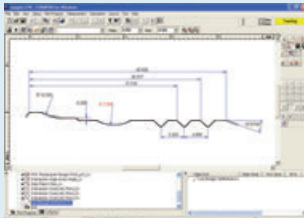
Optionaler Drehtisch 01 - 12AAD975



Optionaler Drehtisch 02 - 178-078



Formtracepak Layout



Konturanalysebildschirm



Optional MCubeMap
(Kombination mit 3D Y-Achse 178-096)



FTA-D3000

Metrisch

Nr.	Modell	Detektor 0,75 mN	X-Achse 100 mm	X-Achse 200 mm	Z2-Achse 300 mm	Z2-Achse 500 mm	Z2-Achse 700mm	Größe Granitbasis (BxT) [mm]
525-311-11	FTA - S4 D3000	●	●		●			600 x 450
525-312-11	FTA - H4 D3000	●	●			●		600 x 450
525-313-11	FTA - W4 D3000	●	●			●		1000 x 450
525-314-11	FTA - L4 D3000	●	●				●	1000 x 450
525-316-11	FTA - S8 D3000	●		●	●			600 x 450
525-317-11	FTA - H8 D3000	●		●		●		600 x 450
525-318-11	FTA - W8 D3000	●		●		●		1000 x 450
525-319-11	FTA - L8 D3000	●		●			●	1000 x 450

Formtracer Avant FTA-D3000 / FTA-D4000 Serie

Formtracer Avant FTA-D4000 Serie

Hochgenaues 2D Rauheits- und Konturmessgerät. Der Avant D4000 ist ein stationäres Messgerät mit motorischer Säule und Granitplatte als Basis.

Der Formtracer Avant bietet Ihnen folgende Vorteile:

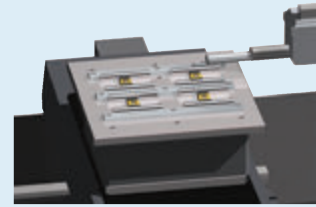
- Hochgenaues Auswerten von Rauheits – und Konturprofilen
- Werkzeugloser Detektorwechsel durch "Hot Swap"-Funktion
- Rauheitstastkopf Bezugsebenentastsystem
- Großer vertikaler Messbereich mit hoher Auflösung
- Elektronische Tastkrafteinstellung
- Oben/unten Messung für Abstandsmessung in Durchmessern
- Große Auswahl an optionalen Messarmen und Tastspitzen
- Joystickbox für schnelle und präzise Positionierung
- Magnetadaptierung ermöglicht schnellen und einfachen Tastarmwechsel
- Vereinfachte CNC Operationen
- Optional ergänzbare Zusatzachsen



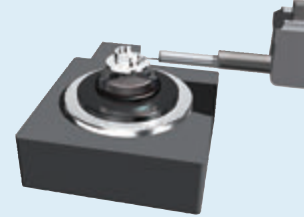
FTA-D4000

Metrisch

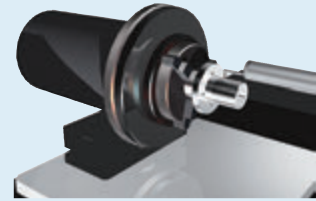
Nr.	Modell	Detektor 0,75 mN	X-Achse 100 mm	X-Achse 200 mm	Z2-Achse 300 mm	Z2-Achse 500 mm	Z2-Achse 700mm	Größe Granitbasis (BxT) [mm]
525-321-11	FTA - S4 D4000	●	●		●			600 x 450
525-322-11	FTA - H4 D4000	●	●			●		600 x 450
525-323-11	FTA - W4 D4000	●	●			●		1000 x 450
525-324-11	FTA - L4 D4000	●	●				●	1000 x 450
525-326-11	FTA - S8 D4000	●		●	●			600 x 450
525-327-11	FTA - H8 D4000	●		●		●		600 x 450
525-328-11	FTA - W8 D4000	●		●		●		1000 x 450
525-329-11	FTA - L8 D4000	●		●			●	1000 x 450



Optionale Y-Achse 178-097



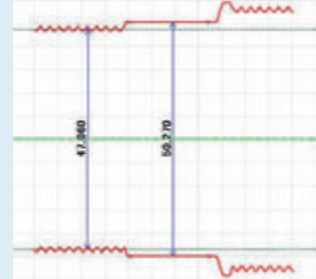
Optionaler Drehtisch 01 - 12AAD975



Optionaler Drehtisch 02 - 178-078



Formtracepak Layout



Doppelseitige Kontur



Optional MCubeMap
(Kombination mit 3D Y-Achse 178-096)

Formtracer CS-3300

Serie 525 - Rauheit / Konturmessgerät

Kombination von Oberflächenrauheits- und Konturmessung innerhalb eines einzigen Tastsystems. Der Formtracer CS-3300 bietet Ihnen folgende Vorteile:

- Simultane Ausführung von Rauheits- und Konturanalysen mit nur einer Messung.
- Die einfach zu bedienende und intuitive FORMTRACEPAK-Software steuert die Messung und Analyse der gemessenen Oberflächen.
- Kompatibilität mit vielen Normen, darunter DIN EN ISO, VDA, ANSI, JIS und mit kundenspezifischen Einstellungen.
- Inklusive einem serienmäßig gelieferten Schwingungsisolator.
- Die hohe Verfahrensgeschwindigkeit reduziert die Gesamtmeszeit.
- Das Tastsystem kann verlängert werden, um tiefe Messpositionen am Werkstück erreichen zu können.



CS-3300H4
(mit optionaler Y-Achse 178-097)

Technische Daten

Vertikaler Verfahrbereich [mm]	Z2 = 300 mm / 500 mm / 700 mm
Max. Messbereich	X = 100 mm / 200mm
Messbereich	Z1 = 5 mm (Bis zu 10 mm mit optionalem Taster)
Messgeschwindigkeit	Rauheitsmessung : 0,02 / 0,05 / 0,1 / 0,2 mm/s Konturmessung : 0,02 / 0,05 / 0,1 / 0,2 / 0,5 / 1 / 2 / 5 / 10 / 20 / 30 mm/s
Verfahrensgeschwindigkeit	X = 0 - 80 mm/s Z2 = 0 - 30 mm/s
Geradheit	X = 0,2 µm / 100 mm X = 0,6 µm / 200 mm
Neigungsbereich	±45°
Genauigkeit	X = (0,8+0,01L) µm (S4, H4, W4, L4 Modelle) X = (0,8+0,015L) µm (S8, H8, W8, L8 Modelle) [L : Messlänge (mm)] Z1 = (1,5+2H/100) µm [H : Messhöhe ausgehend von Horizontaler Position (mm)]
Software	FORMTRACEPAK <ul style="list-style-type: none"> • Ermöglicht die Steuerung aller Achsen, optionalen motorischen Y-Achsen und Drehachsen für effiziente automatische Messungen. • KonturAuswertungen können ausgeführt werden, Analysen wie Winkel, Steigung, Radius, Tiefe und Konturvergleich sind Standard. • Ein Messprotokoll kann erstellt werden unter Festlegung des Druckformates.



Scannen Sie den QR-Code und sehen Sie sich unsere Produktvideos auf YouTube an

Metrisch Traverse: 100 mm

Modell	CS-3300S4	CS-3300H4	CS-3300W4	CS-3300L4
Nr.	525-211-11	525-212-11	525-213-11	525-214-11
Abmessung Granitbasis (BxT) [mm]	600 x 450	600 x 450	1000 x 450	1000 x 450
Vertikaler Verfahrbereich [mm]	300	500	500	700

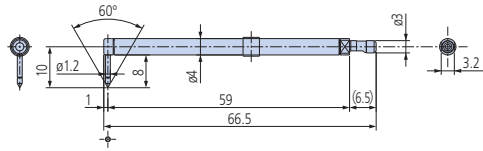
Metrisch Traverse: 200 mm

Modell	CS-3300S8	CS-3300H8	CS-3300W8	CS-3300L8
Nr.	525-216-11	525-217-11	525-218-11	525-219-11
Abmessung Granitbasis (BxT) [mm]	600 x 450	600 x 450	1000 x 450	1000 x 450
Vertikaler Verfahrbereich [mm]	300	500	500	700

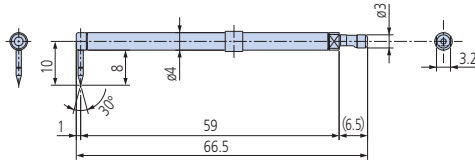
Formtracer CS-3300

Serie 525 - Rauheit / Konturmessgerät

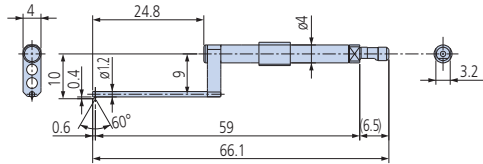
Technische Daten und Tastelemente



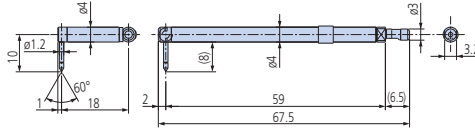
12AAD554
Standardtastelement
Tastspitzenradius = 2 µm
Werkstoff: Diamant



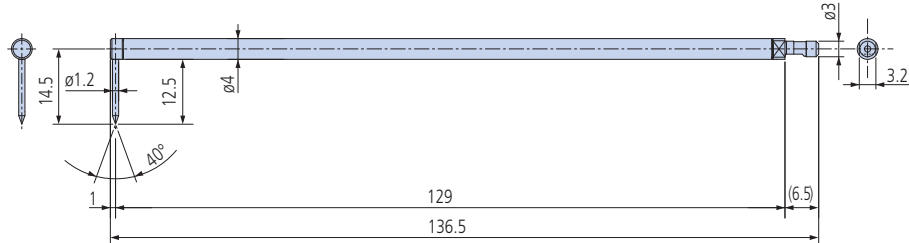
12AAD552
Kegeliges Tastelement
Tastspitzenradius = 25 µm
Werkstoff: Saphir



12AAD556
Tastelement für kleine Bohrungen
Tastspitzenradius = 2 µm
Werkstoff: Diamant

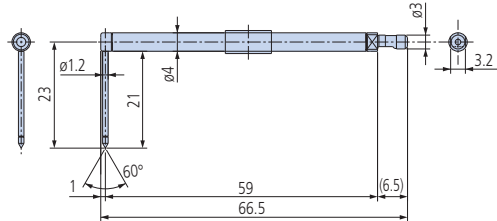


12AAD558
Exzentrisches Tastelement
Tastspitzenradius = 2 µm
Werkstoff: Diamant



12AAD562
2fach langes Tastelement*1
Tastspitzenradius = 5 µm
Werkstoff: Diamant

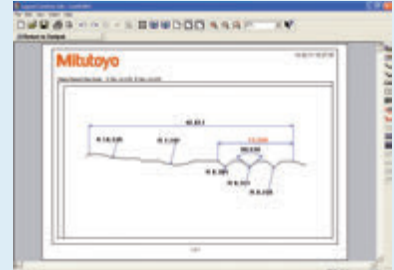
*1: Messkraft ist 4mN und der Z1-Bereich und die Auflösung ist das Doppelte vom Standardtastelement.



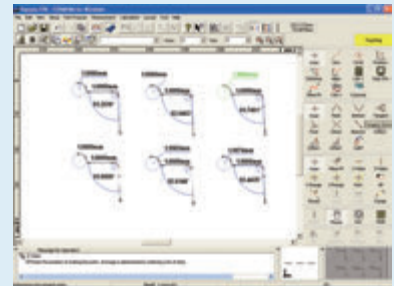
12AAD560
Tastelement für tiefe Nuten
Tastspitzenradius = 2 µm
Werkstoff: Diamant



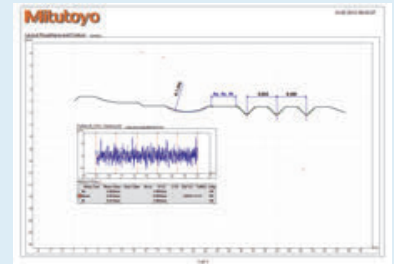
Messsteuerung



Auswertebildschirm



Auswertebildschirm



Kontur- und Rauheitslayout

Formtracer Extreme SV-C4500CNC

Series 525 - Oberflächen- und Konturmessgeräte

Hochgenaue CNC Oberflächen- u. Konturmessgeräte.

Der Formtracer SV-C4500CNC bietet Ihnen folgende Vorteile:

- Leistungsfähig wie zwei separate CNC-Messgeräte.
- Messung von großen Abständen in der Z2-Achse für Modelle ohne α -Achse.
- Jede Achse verfügt über eine Positioniergeschwindigkeit von bis zu 200mm/s.
- Doppeltastspitze für oben / unten Konturmessungen z.B. in Bohrungen.
- Messkraft wird über die Software FORMTRACEPAK geregelt.
- Der Konturtastkopf bietet exzellente Genauigkeit und Auflösung in Z1 durch den verwendeten internen Bogenmaßstab.
- Perfekt für automatischen hohen Durchsatz von mehreren Profilen oder Werkstücken.
- Das Tastsystem verfügt über eine Anti-Kollisions-Sicherheitsvorrichtung, die automatisch das Messgerät stoppt, wenn dessen Hauptkörper mit einem Werkstück oder der Spannvorrichtung kollidiert.

Technische Daten

Messbereich	Z2= [S] 300 mm / [H] 500 mm
Messgeschwindigkeit	0,02 - 2 mm/s
Verfahrensgeschwindigkeit	CNC Modus: max. 200 mm/s Joystick Modus: 0-50 mm/s
Genauigkeit	Konturdetektor: X= (0,8 +4L/200) μ m [L: Messlänge (mm)] Kontur: Z1= (0,8 + 12HI/100) μ m [H: Messhöhe ausgehend von Horizontaler Position (mm)] Z2= (3,5 + 15H/1000) μ m
Neigungsbereich	-45° (CCW) bis +10° (CW) (für Modelle mit α -Achse)
Messkraft	0,75 mN
Software	

FORMTRACEPAK

- Ermöglicht die Steuerung aller Achsen, motorischen Y-Achsen und Drehachsen für effiziente automatische Messungen.
- KonturAuswertungen können ausgeführt werden, Analysen wie Winkel, Steigung, Radius, Tiefe und Konturvergleich sind Standard.
- Ein Messprotokoll kann erstellt werden unter Festlegung des Druckformates.

Sonderzubehör	Optionales und Standardzubehör wird später in den Abschnitten für Zubehör und Tastelementen aufgeführt.
---------------	---

Sonderzubehör

Nr.	Bezeichnung
178-397-2	Tastkopf, 4mN
12AAD975	\emptyset 1-Drehtisch,
178-078	\emptyset 2-Drehtisch,
178-037	2D-Alt Nivelliertisch, f. CNC Extreme
178-077	3D Nivelliertisch



Fordern sie unseren ausführlichen Prospekt an



SV-C4500CNC equipped with two powerful exchangeable drive units



Oberflächenrauheitstastkopf



Konturdetektor

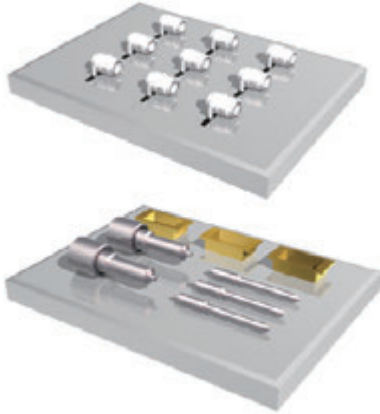
Formtracer Extreme SV-C4500CNC

SV-C4500CNC-H

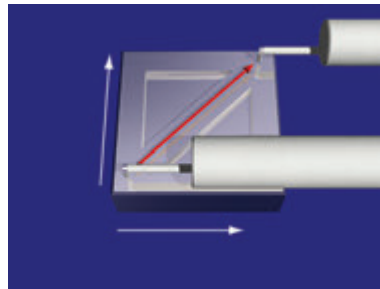
Nr.	Z2-Achse vertikaler Verfahrbereich [mm]	Y-Achse	α -Achseinheit
525-703-12	500	Installiert	-
525-704-12	500	Installiert	Installiert

SV-C4500CNC-S

Nr.	Z2-Achse vertikaler Verfahrbereich [mm]	Y-Achse	α -Achseinheit
525-701-12	300	Installiert	-
525-702-12	300	Installiert	Installiert



Mehrfachmessungen



Simultane Steuerung von zwei Achsen in X und Y Richtung



Y-Achse



α -Achse

Formtracer Extreme SV-C4500CNC HYBRID Typ 1

Serie 525 - Rauheit / Konturmessgerät

Dieses Messsystem ist ausgestattet mit einem taktilen Oberflächenrauheitstastkopf, einem taktilen Konturtastkopf und einem konfokalen chromatischen Punktsensor (CPS), unter Verwendung der axialen chromatischen Aberration.

Der Formtracer Extreme SV-C4500CNC Hybrid Type 1 bietet Ihnen folgende Vorteile:

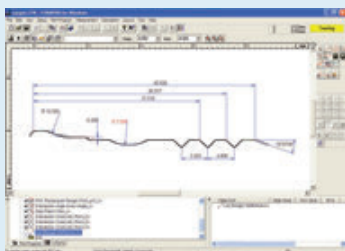
- Leistungsstark wie drei separate CNC Messsysteme.
- Hochgenaues CNC Oberflächenrauheits- und Konturmessgerät.
- Berührungslose und taktile Messung kombiniert in einem System.
- Zwei Typen mit unterschiedlichen CPS Sensoren verfügbar, abhängig vom Messbereich und Auflösung.
- Verfahrensgeschwindigkeit bis zu 200mm/s in allen Achsen.
- Schwingungsisolator ist Standard.

Technische Daten

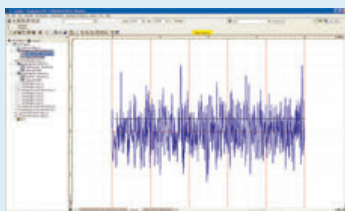
Vertikaler Verfahrbereich	Z2 = 500 mm
Messbereich	X= 200 mm Y= 200 mm Kontur: Z1= 60 mm Rauheit: Z1= 800 µm; 80 µm; 8 µm (bis zu 2,4mm mit optionaler Tastspitze)
Messgeschwindigkeit	0,02 - 2 mm/s
Genauigkeit	Konturdetektor: X= (0,8 +4L/200) µm [L: Messlänge (mm)] Kontur: Z1= (0,8 + 2H /100) µm [H: Messhöhe ausgehend von Horizontaler Position (mm)] Z2= (3,5 + 15H/1000) µm
Software	FORMTRACEPAK <ul style="list-style-type: none"> • Ermöglicht die Steuerung aller Achsen, motorischen Y-Achsen und Drehachsen für effiziente automatische Messungen. • Konturauswertungen können ausgeführt werden, Analysen wie Winkel, Steigung, Radius, Tiefe und Konturvergleich sind Standard. • Ein Messprotokoll kann erstellt werden unter Festlegung des Druckformates.

Weitere Spezifikationen

Kontaktloser Sensor	
Messbereich	CPS0517 = 100 µm CPS2525 = 1200 µm
Arbeitsabstand	CPS0517 = 12 mm CPS2525 = 21 mm
Auflösung	CPS0517 = 5 nm CPS2525 = 25 nm



Konturauswertung



Rauheitsauswertung



Oberflächenrauheitstastkopf



Konturtastkopf



CPS Sensor Einheit

Nr.	Modell	Rauheit	Kontur	Berührungslos
525-676-12	Typ 1A	0,75 mN	Doppeltastspitze	CPS2525
525-677-12	Type 1B	0,75 mN	Doppeltastspitze	CPS0517

Formtracer Extreme CS-5000CNC und CS-H5000CNC

Serie 525 - CNC Rauheit / Konturmessgerät

Dies ist ein höchstpräzises, taktiles CNC-Oberflächenrauheits- und Konturmessgerät.

Die Formtracer Extreme CS-5000CNC / CS-H5000CNC bieten Ihnen folgende Vorteile:

- Erfüllt höchste Anforderungen an Genauigkeit und Wiederholbarkeit.
- Simultane Ausführung von Rauheits- und Konturanalysen mit nur einer Messung.
- Die Kabine verfügt serienmäßig über eine Schwingungsdämpfungsvorrichtung, um äußere Einflüsse zu vermeiden.
- Höchste Auflösung der X1-Achse: 5 nm und Z1-Achse: 0,8 nm/1,6 nm.
- Die maximale Positioniergeschwindigkeit beträgt bis zu 200 mm/s.



CS-H5000CNC



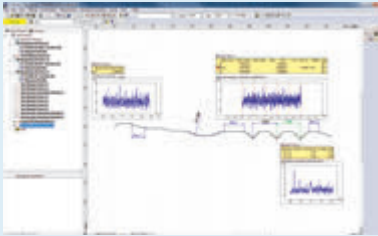
CS-5000CNC

Modell Nr.	CS-5000CNC S	CS-5000CNC S + Y-Achse	CS-5000CNC H	CS-5000CNC H + Y-Achse
Nr.	525-727-12	525-729-12	525-747-12	525-749-12
Z2-Achse vertikaler Verfahrbereich [mm]	300	300	500	500
Y-Achse	-	Installiert	-	Installiert
α-Achseinheit	Installiert	Installiert	Installiert	Installiert

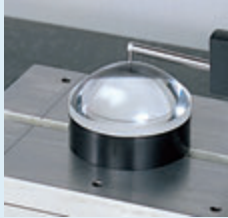
Technische Daten

Vertikaler Verfahrbereich	Z2 = 300 mm / 500 mm
Max. Messbereich	200 mm
Messbereich	Z1 = 12mm
Messgeschwindigkeit	Rauheitsmessung: 0,02 - 0,2 mm/s Konturmessung: 0,02 - 2 mm/s
Verfahrgeschwindigkeit	CNC Modus: max. 40 mm/s Joystick Modus: 0 - 40 mm/s
Genauigkeit	CS-5000CNC: X = (0,3+0,002L) μm Z1 = (0,3+10,02H) μm CS-H5000CNC: X = (0,16+0,001L) μm Z1 = (0,07+10,02H) μm [L : Messlänge (mm)] [H : Messhöhe ausgehend von Horizontaler Position(mm)]
Geradheit	CS-5000CNC: X = (0,1+0,0015L) μm [Standardtastelement] X = (0,2+0,0015L) μm [2-fach Tastelement] CS-H5000CNC: X = (0,05+0,0003L) μm [Standardtastelement] X = (0,1+0,0015L) μm [2-fach Tastelement]
Auflösung	X = 0,005 μm Z1 = 0,0008 μm [Standardtastelement] Z1 = 0,0016 μm [2-fach Tastelement]
Software	FORMTRACEPAK <ul style="list-style-type: none"> • Ermöglicht die Steuerung aller Achsen, motorischen Y-Achsen und optionalen Drehachsen für effiziente automatische Messungen. • Oberflächenrauheits- und Konturauswertungen können ausgeführt werden, Analysen wie Winkel, Steigung, Radius, Tiefe und Konturvergleich sind Standard. • Ein Messprotokoll kann erstellt werden unter Festlegung des Druckformates.

Formtracer Extreme CS-5000CNC und CS-H5000CNC



Kontur- und Rauheitsanalyse



Optional:
Analysesoftware aspherische Linsen
ASLPAK

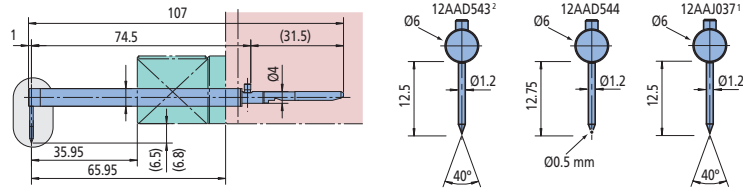


Fordern Sie unseren ausführlichen Prospekt an!

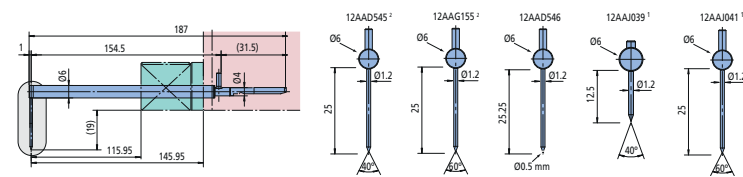
CS-H5000CNC

Modell	CS-H5000CNC S	CS-H5000CNC S + Y-Achse	CS-H5000CNC H	CS-H5000CNC H + Y-Achse
Nr.	525-776-12	525-777-12	525-706-12	525-707-12
ZZ-Achse vertikaler Verfahrbereich [mm]	300	300	500	500
Y-Achse	-	Installiert	-	Installiert
α -Achseinheit	-	-	-	-

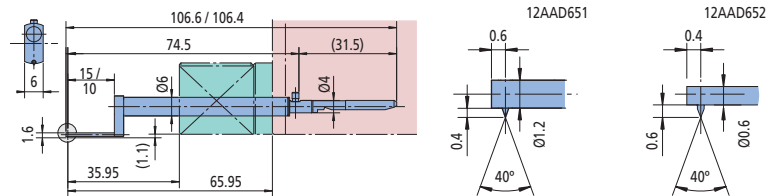
Standard



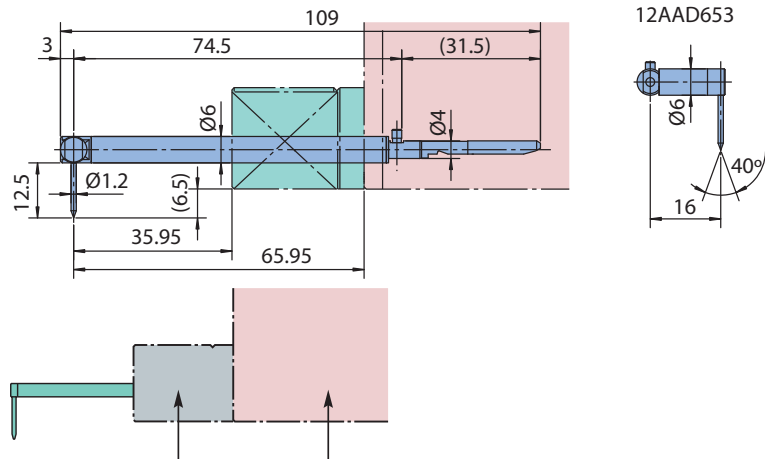
Doppelte Länge



Für kleine Bohrungen



Exzentrisch



Tastelementschutz Detektor

1 = nur für CS-H5000CNC
2 = nur für CS-5000CNC

Roundtest RA-10

Serie 211 - Formmessgerät

Kompaktes Formmessgerät mit hervorragendem Preis-Leistungsverhältnis.

Der Roundtest RA-10 bietet Ihnen folgende Vorteile:

- Bedienoberfläche mit großen Tasten und intuitivem Layout zur einfachen Bedienung.
- Messbedingungen können vorab gespeichert werden, und mit einem einzigen Tastendruck wieder geladen werden.
- Die Messbereichsanzeige kann mit einem einfachen Tastendruck auf $Z1 = 0$ gesetzt werden, das entlastet den Bediener von der Notwendigkeit der sorgfältigen Detektor-Positionierung.
- Die Handgriffe der vertikalen Z-Achse und horizontalen X-Achse sind für gute Bedienbarkeit direkt am Verfahrsschlitten positioniert.
- Das Drehtisch mit Luftlager bietet eine Rotationsgenauigkeit von $(0,04+0,0006H) \mu\text{m}$, vergleichbar mit der eines höherpreisigen Modells.
- Messergebnisse und aufgezeichnete Profile werden auf dem großen LCD Display präzise dargestellt.
- Das Gerät verfügt über ein kompaktes Gehäuse mit integrierter Elektronik und Drucker, ideal für den Betrieb in der Fertigung.
- Unterstützt 16 Sprachen.
- Konform mit DIN EN ISO 12181-1, 12181-2, 12781-1 und 12781-2.
- USB Communication Program – basierend auf Microsoft® Excel® - zum erstellen, speichern und drucken eines Zertifikates am PC.



RA-10 mit optionalem Spannmittel



Z-Achse Maßstab



X-Achsen Anschlag

Technische Daten

Messbereich	$\pm 1.000 \mu\text{m}$
Drehtisch	
Rotationsabweichung	Radial: $(0,04+0,0006H) \mu\text{m}$ H: Messhöhe oberhalb Tischoberfläche (mm) Axial: $(0,04+0,0006X) \mu\text{m}$ X: Radiale Distanz von Drehachse (mm)
Max. Messbarer- \varnothing	100 mm
Max. Werkstück \varnothing [mm]	320 mm
Max. Werkstückgewicht	10 kg
Vertikale Säule	
Vertikaler Verfahrbereich [mm]	117 mm
Max. Messhöhe	152 mm
Anzeigeeinheit	
Auswerteelemente	Rundheit, Koaxialität, Konzentrität, Ebenheit, Rundlauf
Drucker	Eingebauter Thermodrucker

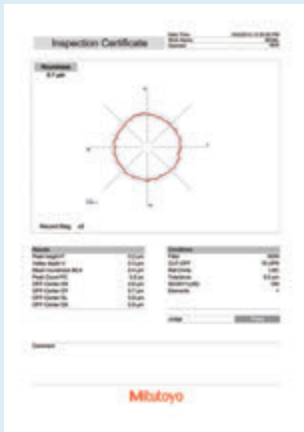
Sonderzubehör

Nr.	Bezeichnung
12AAH402	Spannzange ($\varnothing 0,5-1,0$ mm)
12AAH403	Spannzange ($\varnothing 1,0-1,5$ mm)
12AAH404	Spannzange ($\varnothing 1,5-2,0$ mm)
12AAH405	Spannzange ($\varnothing 2,0-2,5$ mm)
12AAH406	Spannzange ($\varnothing 2,5-3,0$ mm)
12AAH407	Spannzange ($\varnothing 3,0-3,5$ mm)
12AAH408	Spannzange ($\varnothing 3,5-4,0$ mm)
12AAH409	Spannzange ($\varnothing 4,0-5,0$ mm)
12AAH410	Spannzange ($\varnothing 5,0-6,0$ mm)
12AAH411	Spannzange ($\varnothing 6,0-7,0$ mm)
12AAH412	Spannzange ($\varnothing 7,0-8,0$ mm)
12AAH413	Spannzange ($\varnothing 8,0-9,0$ mm)
12AAH414	Spannzange ($\varnothing 9,0-10,0$ mm)
211-013	Schwingungsdämpfer
211-016	Referenzhalbkugel
211-031	Zentrierspannfutter, A \varnothing 0,1-1,5 mm
211-032	Zentrierspannfutter, A \varnothing : 1-79 mm, I \varnothing : 16-69 mm
K551133	eco-fix Set Form S, 53-teilig, KMG-Spannsystem, eco-fix Serie
211-045	Prüfvorrichtung für die Detektorvergrößerung, für Roundtest
211-051	Spannzangenfutter (A \varnothing : 0,5- 10 mm)*
211-052	Zentrierspannfutter
211-053	V-Prisma A (mit Schraub-Klemmung)
211-054	V-Prisma B (mit Feder-Klemmung)
211-055	Spigot / Socket fixture
12AAH420	Aufnahme für Referenzhalbkugel
12AAH425	Ausrichttisch mit D.A.T.-Funktion (mm)
12AAH318	Z-Achse Maßstab
12AAH320	X-Achsen Anschlag
356038	Adapterplatte für niedrige Werkstücke, für Roundtest
997090	Kalibriersatz, für Roundtest

Verbrauchsartikel

Nr.	Bezeichnung
12AAH181	Druckerpapier (10 Rollen)

Roundtest RA-10

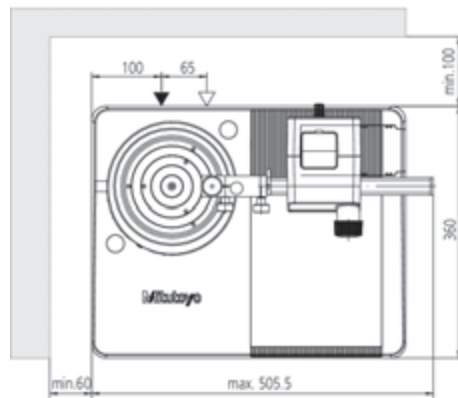
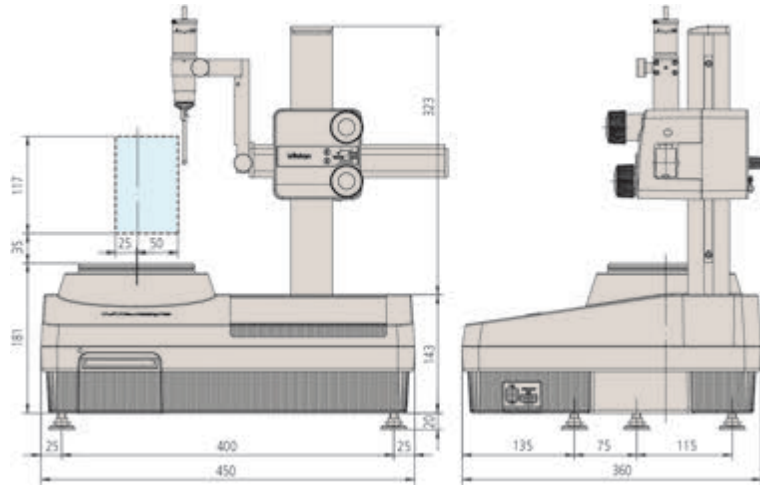


Nr.	Modell	Max. Messbarer- \varnothing [mm]	Max. Werkstück \varnothing [mm]	Max. Werkstückgewicht [kg]
211-541D	RA-10	100	320	10

Software USB Communication Program kostenfreier Download unter www.mitutoyo.de (Registrierung erforderlich)



Fordern sie unseren ausführlichen Prospekt an



211-031



211-032



211-051



211-052



211-053



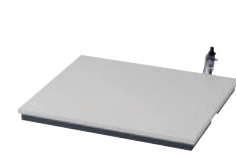
211-054



211-055



12AAH425



211-013

Roundtest RA-120 und RA-120P

Serie 211 - Formmessgerät

Dies sind kompakte und einfach zu bedienende Messgeräte zur Messung zahlreicher Form- u. Lageparameter.

Die Modelle Roundtest RA-120 und RA-120P bieten Ihnen folgende Vorteile:

- Die Rotationsgenauigkeit von $(0,04+0,0006H)\mu\text{m}$ ermöglicht eine präzise Analyse der Parameter.

RA-120

- Das RA-120 ist ein Kompaktgerät mit integrierter Elektronik und Thermodrucker, ideal für eingeschränkte Platzverhältnisse.
- Das große Farb LCD bietet gute Ablesbarkeit.
- Konform mit DIN EN ISO wie 12181-1, 12181-2, 12781-1 und 12781-2.
- USB Communication Program – basierend auf Microsoft® Excel® - zum erstellen, speichern und drucken eines Zertifikates am PC.
- Unterstützt 16 Sprachen.

RA-120P

- Das RA-120P ist ein PC-basiertes Modell, bei dem alle Operationen über die leistungsstarke ROUNDPAK-Software gesteuert werden.
- ROUNDPAK bietet eine einfach anzuwendende Teileprogrammierungs- und Einzelmessfunktion mit vielen Analysefunktionen.



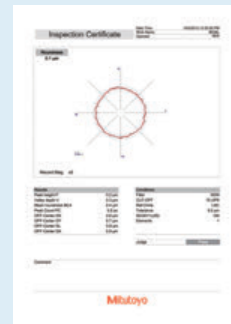
RA-120



RA-120P

Technische Daten

Drehtisch	
Rotationsabweichung	Radial: ($0,04+0,0006H$) μm H: Messhöhe oberhalb Tischoberfläche (mm) Axial: ($0,04+0,0006X$) μm X: Radiale Distanz von Drehachse (mm)
Max. Messbarer- \varnothing	280 mm 380 mm in umgedrehter Position mm
Max. Werkstück \varnothing [mm]	440 mm
Max. Werkstückgewicht	25 kg
Zentrierbereich	± 3 mm
Nivellierbereich	$\pm 1^\circ$
Vertikale Säule	
Vertikaler Verfahrbereich	280
Max. Messhöhe	280 mm oberhalb Drehtischoberfläche 480 mm in umgekehrter Position
Max. Messtiefe	100 mm (Min. IØ : 30 mm)
Anzeigeeinheit	
Auswerteelemente	Rundheit, Koaxialität, Ebenheit, Rundlauf (radial), Rundlauf (axial), Rechtwinkligkeit, Dickenabweichung, Parallelität
Drucker	Eingebauter Thermodrucker (RA-120)
Software	ROUNDPAK (nur RA-120P)



USB Communication Program
als kostenfreier Download auf www.mitutoyo.de
(Registrierung erforderlich)
(Nur für RA-120)



Fordern Sie unseren ausführlichen Prospekt an!



Scannen Sie den QR-Code und sehen Sie sich unsere
Produktvideos auf YouTube an

Roundtest RA-120 und RA-120P

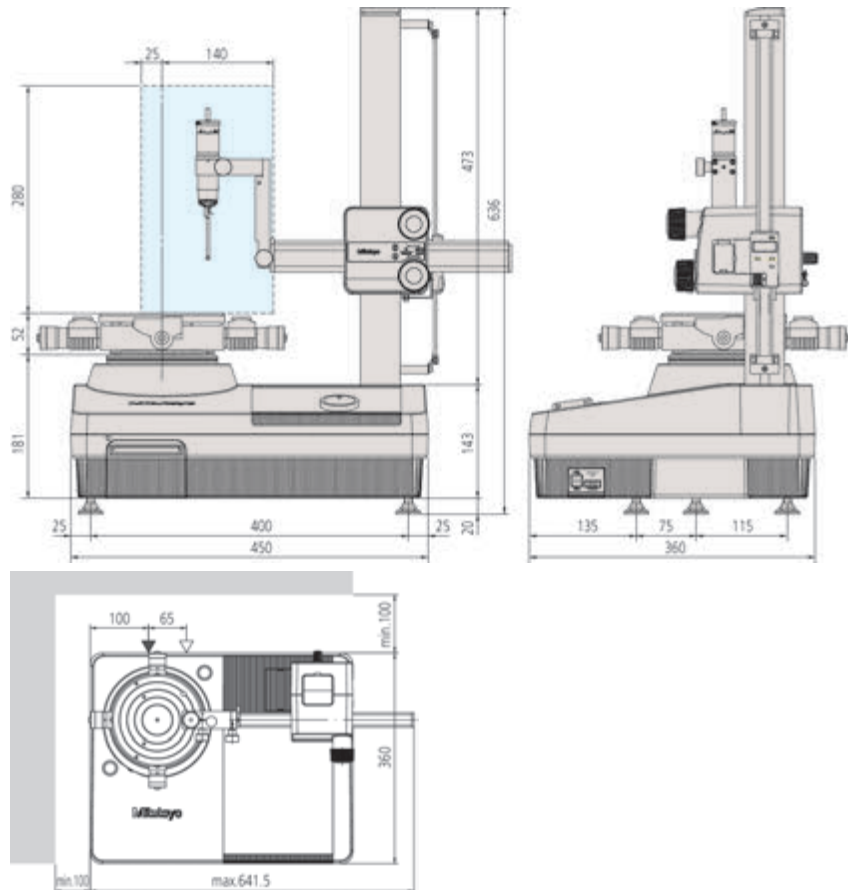
Serie 211 - Formmessgerät

Dies ist ein kompaktes Rundheitsmessgerät mit D.A.T (Digital Ausrichtbarer Tisch)-Funktion. Das Roundtest RA-120 und RA-120P mit D.A.T. bietet Ihnen folgende Vorteile:

- Der Drehtisch zeigt digital die Versatzwerte der Zentrierung und Nivellierung an, was diesen wichtigen Prozess auch für den ungeübten Bediener einfach gestaltet:

1. Vormessung von zwei Querschnitten auf dem Werkstück.
2. Nach der Messung werden die Werte der Zentrierung und Nivellierung auf dem Monitor angezeigt.
3. Die angezeigten Werte mit den digitalen Mikrometerschrauben einstellen.
4. Zentrierung und Nivellierung ist beendet.

Zentrierbereich: ± 3 mm
Nivellierbereich: $\pm 1^\circ$



Nr.	Modell	Max. messbarer Werkstückdurchmesser [mm]	Max. Werkstück \varnothing [mm]	Max. Werkstückgewicht [kg]
211-542D	RA-120 mit D.A.T. Funktion	280	440	25
211-544D	RA-120 mit mechanischem Drehtisch	280	440	25
211-545D	RA-120P mit D.A.T. Funktion	280	440	25
211-547D	RA-120P mit mechanischem Drehtisch	280	440	25

Weitere Spezifikationen

Sonderzubehör

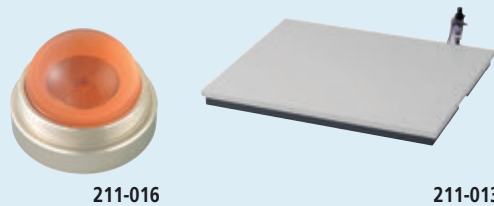
Optionales und Standardzubehör wird später in den Abschnitten für Zubehör und Tastelementen aufgeführt.

Sonderzubehör

Nr.	Bezeichnung
12AAH320	X-Achsen Anschlag
211-013	Schwingungsdämpfer
211-014	Zentrierspannfutter, AØ: 2-78 mm, IØ: 25-68 mm
211-016	Referenzhalbkugel
211-031	Zentrierspannfutter, AØ 0,1-1,5 mm
211-032	Zentrierspannfutter, AØ: 1-79 mm, IØ: 16-69 mm
K551133	eco-fix Set Form S, 53-teilig, KMG-Spannsystem, eco-fix Serie
211-045	Prüfvorrichtung für die Detektorvergrößerung, für Roundtest
211-061	Spannfutter (AØ:0,5-10 mm)
356038	Adapterplatte für niedrige Werkstücke, für Roundtest
997090	Kalibriersatz, für Roundtest

Verbrauchsartikel

Nr.	Bezeichnung
12AAH181	Druckerpapier (10 Rollen)



211-016

211-013



Z-Achsen Maßstab (optional)



X-Achsenanschlag



Scannen Sie den QR-Code und sehen Sie sich unsere Produktvideos auf YouTube an

Roundtest RA-1600

Serie 211 - Formmessgerät

Dies ist ein PC-gesteuertes Formmessgerät zur Messung zahlreicher Form-u. Lageparameter. Das Roundtest RA-1600 bietet Ihnen folgende Vorteile:

- Es ist mit einem hochpräzisen Drehtisch mit einer Rotationsgenauigkeit von $(0,02+6H/10000)\mu\text{m}$ ausgestattet.
- Sie können eine einfache und genaue Zentrierung und Nivellierung des Werkstücks mit D.A.T (Digital Ausrichtbarer Tisch) durchführen.
- Die benutzerfreundliche Software ROUNDPAK ermöglicht eine einfache und intuitive Bedienung.
- ROUNDPAK bietet einfach anzuwendende Teileprogramm- und Einzelmessfunktionen.
- Die Joystickbox unterstützt die bequeme Bedienung.
- Eine automatische Folgefunktion der X-Achse ermöglicht eine einfache und schnelle Vorzentrierung des Werkstücks.



RA-1600 + Schwingungsdämpfer (Sonderzubehör)



Spiralmessung

Ausgestattet mit einer Spiralmessfunktion, die die Drehung des Tisches und Verfahren der Z2-Säule kombiniert. Für Zylindrizität, Koaxialität und andere Parameter, zur Auswertung im kontinuierlichen Modus.

Nr.	Modell	Max. Messbarer- \varnothing [mm]	Max. Werkstück \varnothing [mm]	Max. Werkstückgewicht [kg]
211-723D	RA-1600	280	560	25

Technische Daten

Drehtisch	
Rotationsabweichung	Radial: ($0,02+0,0006H$) μm H: Messhöhe oberhalb Tischoberfläche (mm) Axial: ($0,02+0,0006X$) μm X: Radiale Distanz von Drehachse (mm)
Rotationsgeschwindigkeit	4, 6, 10 rpm
Max. Messbarer- \varnothing	280 mm
Max. Werkstück \varnothing [mm]	560 mm
Max. Werkstückgewicht	25 kg
Zentrierbereich	± 3 mm
Nivellierbereich	$\pm 1^\circ$
Vertikale Säule	
Max. Messhöhe	300 mm über Drehtischoberfläche
Max. Messtiefe	91 mm (Minimum ID : $\varnothing 32$ mm) 50 mm (Minimum ID : $\varnothing 7$ mm)
Geradheit	0,2 μm / 100 mm 0,3 μm / 300 mm
Parallelität zur Rotationsachse	1,5 μm / 300 mm
Software	ROUNDPAK

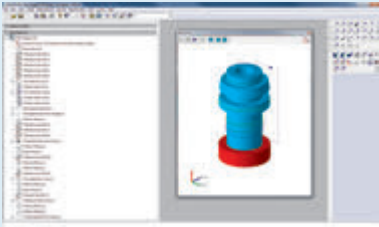
Weitere Spezifikationen

Sonderzubehör	Optionales und Standardzubehör wird später in den Abschnitten für Zubehör und Tastelementen aufgeführt.
---------------	---

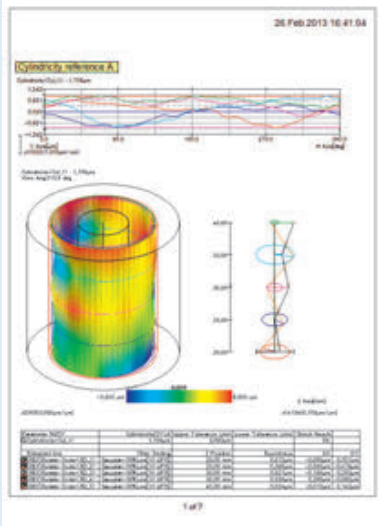
Sonderzubehör

Nr.	Bezeichnung
211-014	Zentrierspannfutter, A \varnothing : 2-78 mm, I \varnothing : 25-68 mm
211-031	Zentrierspannfutter, A \varnothing 0,1-1,5 mm
211-032	Zentrierspannfutter, A \varnothing : 1-79 mm, I \varnothing : 16-69 mm
K551133	eco-fix Set Form S, 53-teilig, KMG-Spannsystem, eco-fix Serie
211-045	Prüfvorrichtung für die Detektorvergrößerung, für Roundtest
211-061	Spannfutter (A \varnothing :0,5-10 mm)
12AAL019	Beistelltisch
12AAL090	Verschiebbarer Tastkopfhalter
12AAF203	Halter für 2-fache Länge
12AAF204	Halter kurze Ausführung, für das Messen großer Außendurchmesser (70 - 420 mm)
12AAK110	Schwingungsdämpfung
12AAK120	Monitorarm, für Schwingungsdämpfer 12AAK110
356038	Adapterplatte für niedrige Werkstücke, für Roundtest
997090	Kalibriersatz, für Roundtest

Roundtest RA-1600



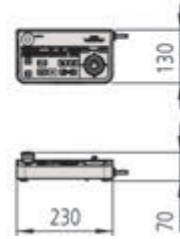
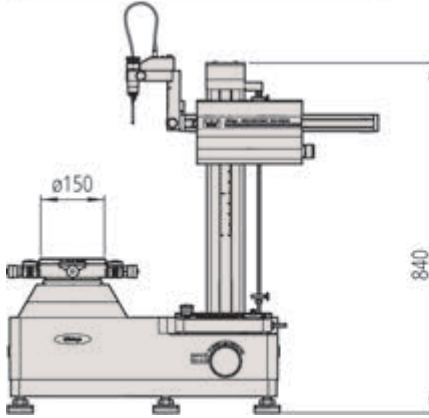
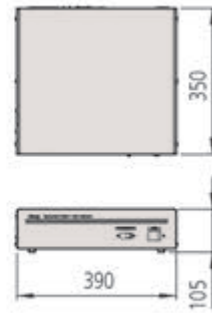
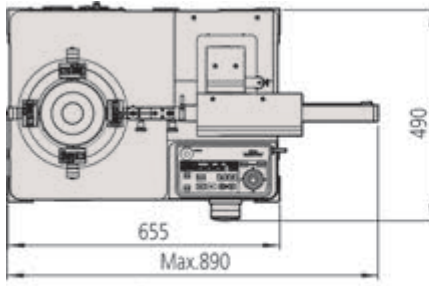
Messbildschirm



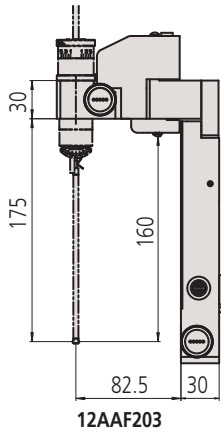
Ergebnisbildschirm



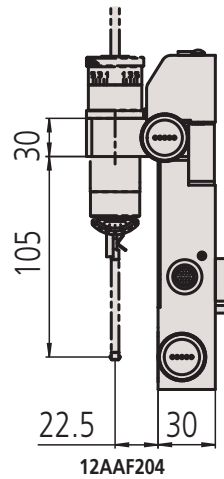
Fordern Sie unseren ausführlichen Prospekt an!



12AAF204



12AAF203



12AAF204

Roundtest RA-2200

Serie 211 - Formmessgerät

Dieses hochpräzise Formmessgerät ermöglicht die Messung zahlreicher Form- u. Lageparameter. Das Roundtest RA-2200 bietet Ihnen folgende Vorteile:

- Alle Achsen sind motorisch verfahrbar.
- Der Drehtisch bietet eine hohe Rotationsgenauigkeit (radial 0,02+ 3,5H/10000 µm), welche die Grundlage für präzise Analysen ist.
- Die benutzerfreundliche ROUNDPAK Software bietet eine intuitive, einfache Bedienung und umfangreiche Auswerteparameter.
- ROUNDPAK bietet eine einfach anzuwendende Teileprogrammierungs- und Einzelmessfunktion.
- Eine große Auswahl an Tastern garantiert hohe Flexibilität.
- Eine automatische Folgefunktion in der X-Achse ermöglicht eine einfache und schnelle Vorzentrierung des Werkstücks.

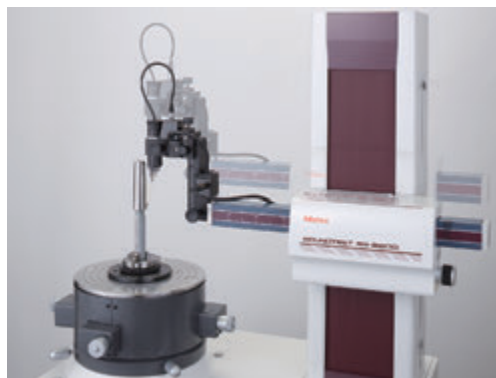
Es gibt eine Vielzahl von Modellen für unterschiedlichste Anwendungen.

RA-2200DS/DH: Diese Modelle verfügen serienmäßig über eine Unterstützungsfunktion, um Sie schnell und einfach durch die Zentrierungs- und Nivellierungsoperation zu führen. Die Modelle sind mit D.A.T. (Digital Ausrichtbarer Tisch) ausgestattet.

RA-2200AS/AH: Diese Modelle verfügen serienmäßig über einen automatischen Zentrierungs- und Nivellierungstisch, der das Ausrichten des Werkstückes übernimmt. Die Modelle sind mit einem A.A.T. (Automatisch Ausrichtbarer Tisch) ausgestattet.



RA-2200AS



Automatische Messung

Technische Daten

Drehtisch	
Rotationsabweichung	Radial: (0,02+0,00035H) µm H: Messhöhe oberhalb Tischoberfläche (mm) Axial: (0,02+0,00035X) µm X: Radiale Distanz von Drehachse (mm)
Rotationsgeschwindigkeit	2, 4, 6, 10 rpm
Max. Messbarer-∅	300 mm
Max. Werkstück ∅	580 mm
Max. Werkstückgewicht	30 kg
Zentrierbereich	DS/DH: ±5 mm AS/AH: ±3 mm
Nivellierbereich	±1°
Vertikale Säule	
Max. Messhöhe	AS/DS: 300 mm AH/DH: 500 mm über Drehtischoberfläche
Max. Messtiefe	85 mm (Minimum ID : ∅32 mm) 50 mm (Minimum ID : ∅7 mm)
Geradheit	AS/DS: 0,1 µm / 100 mm AS/DH: 0,15 µm / 300 mm AH/DH: 0,25 µm / 500 mm
Parallelität zur Rotations- achse	AS/DS: 0,7 µm / 300 mm AH/DH: 1,2 µm / 500 mm
Horizontal Achse	
Geradheit	0,7 µm / 150 mm
Rechtwinkligkeit zur Drehachse	1 µm / 150 mm
Software	ROUNDPAK FORMTRACEPAK-AP (optional für den Rauheitstastkopf)

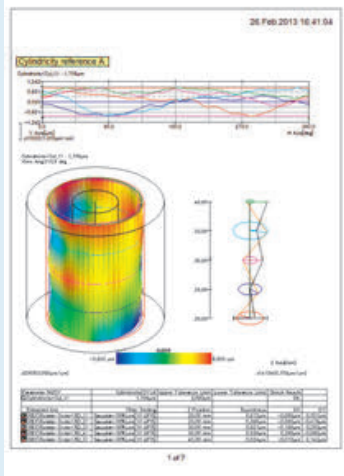
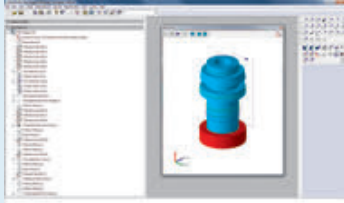
Weitere Spezifikationen

Sonderzubehör	Optionales und Standardzubehör wird später in den Abschnitten für Zubehör und Tastelementen aufgeführt.
---------------	--

Sonderzubehör

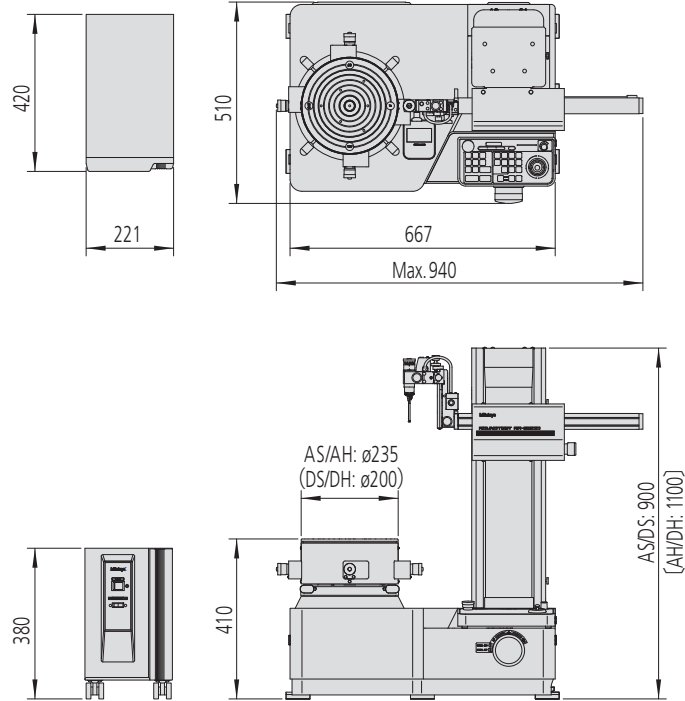
Nr.	Bezeichnung
211-014	Zentrierspannfutter, AØ: 2-78 mm, IØ: 25-68 mm
211-031	Zentrierspannfutter, AØ 0,1-1,5 mm
211-032	Zentrierspannfutter, AØ: 1-79 mm, IØ: 16-69 mm
K551134	eco-fix Set Form L, 82-teilig, KMG- Spannsystem, eco-fix Serie
211-045	Prüfvorrichtung für die Detektorvergrößerung, für Roundtest
12AAL019	Beistelltisch
12AAF203	Halter für 2-fache Länge
12AAF204	Halter kurze Ausführung, für das Messen großer Außendurchmesser (70 - 420 mm)
12AAK110	Schwingungsdämpfung
12AAK120	Monitorarm, für Schwingungsdämpfer 12AAK110
356038	Adapterplatte für niedrige Werkstücke, für Roundtest
12AAF353	Halter für Rauheit

Roundtest RA-2200



Nr.	Modell	Zentrier-/Nivelliersystem 1*	Vertikaler Verfahrbereich	Max. Messbarer- ø [mm]	Max. Werkstück ø [mm]	Max. Werkstückgewicht [kg]
211-511D	RA-2200AS	AAT	300 mm	300	580	30
211-512D	RA-2200AH	AAT	500 mm	300	580	30
211-513D	RA-2200DS	DAT	300 mm	300	580	30
211-515D	RA-2200DH	DAT	500 mm	300	580	30

1* ATT : Automatisch Ausrichtbarer Tisch
 DAT : Digital Ausrichtbarer Tisch



ROUNDPAK
 Einfach zu bedienen mit der vollen Auswahl an Parametern und Analysefunktionen.



Fordern Sie unseren ausführlichen Prospekt an!

Roundtest RA-H5200

Serie 211 - Hochpräzises Formmessgerät

Dies ist ein hochgenaues Präzisions-Formmessgerät, das entwickelt wurde, um Ihnen höchste Genauigkeit bei höchster Flexibilität und umfangreichsten Analysefunktionen zu bieten.

Das Roundtest RA-H5200 bietet Ihnen folgende Vorteile:

- Integrierter Schwingungsisolator.
- Hohe Messsäule und großes mögliches Werkstückgewicht.
- Leistungsstarke Mess- und Analysesoftware ROUNDPAK mit umfangreichen Parametern.
- ROUNDPAK bietet eine einfach anzuwendende Teileprogrammierungs- und Einzelmessfunktion.
- Der A.A.T. (Automatisch Ausrichtbarer Tisch) ermöglicht eine vollständig automatische Zentrierung und Nivellierung.
- Eine automatische Folgefunktion in der X-Achse ermöglicht eine einfache und schnelle Vorzentrierung des Werkstücks.



Dimensions



Hochgenauer, automatischer Zentrier- und Nivelliertisch

Der hochgenaue Drehtisch ist, durch außergewöhnliche Fertigungsverfahren in Verbindung mit den hochgenauen Luftlagern, eine ausgezeichnet steife Einheit. Dadurch kann bei diesem System eine Rundlaufgenauigkeit, die Basis des Formmessgerätes, auf höchstem Niveau von $\pm 0,2+3,5H/10000 \mu\text{m}$ erzielt werden.

Nr.	Modell	Zentrier-/Nivelliersystem 1*	Vertikaler Verfahrbereich	Max. Messbarer- \varnothing [mm]	Max. Werkstück \varnothing [mm]	Max. Werkstückgewicht [kg]
211-531D	RA-H5200AS	AAT	350 mm	400	680	65
211-532D	RA-H5200AH	AAT	550 mm	400	680	65

1*AAT: Automatisch Ausrichtbarer Tisch

Technische Daten

Drehtisch	
Rotationsabweichung	Radial: (0,02+0,00035H) μm H: Messhöhe oberhalb Tischoberfläche (mm) Axial: (0,02+0,00035X) μm X: Radiale Distanz von Drehachse (mm)
Rotationsgeschwindigkeit	2, 4, 6, 10 rpm Autozentrieren: 20 rpm
Max. Messbarer- \varnothing	400 mm
Max. Werkstück \varnothing	680 mm
Max. Werkstückgewicht	80 kg ohne Auto-Ausrichten 65 kg kg
Zentrierbereich	$\pm 5 \text{ mm}$
Nivellierbereich	$\pm 1^\circ$
Vertikale Säule	
Max. Messhöhe	AS: 350 mm AH: 550 mm über Drehtischoberfläche
Max. Messtiefe	85 mm (Minimum ID : $\varnothing 32 \text{ mm}$) 50 mm (Minimum ID : $\varnothing 7 \text{ mm}$)
Geradheit	AS/AH: 0,05 μm / 100 mm AS: 0,14 μm / 350 mm AH: 0,2 μm / 550 mm
Parallelität zur Rotationsachse	AS: 0,2 μm / 350 mm AH: 0,32 μm / 550 mm
Horizontale Achse	
Geradheit	0,4 μm / 200 mm
Rechtwinkligkeit zur Drehachse	0,5 μm / 200 mm
Software	ROUNDPAK FORMTRACEPAK-AP (optional für den Rauheitstastkopf)

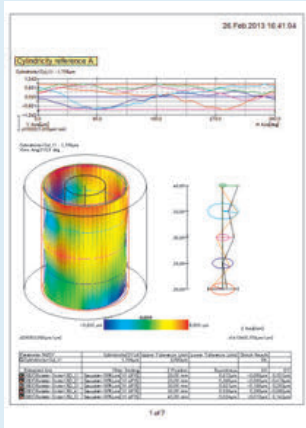
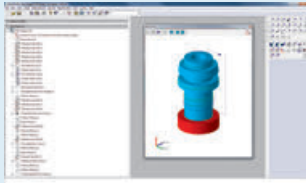
Weitere Spezifikationen

Sonderzubehör	Optionales und Standardzubehör wird später in den Abschnitten für Zubehör und Tastelementen aufgeführt.
---------------	---

Sonderzubehör

Nr.	Bezeichnung
211-014	Zentrierspannfutter, A \varnothing : 2-78 mm, I \varnothing : 25-68 mm
211-031	Zentrierspannfutter, A \varnothing 0,1-1,5 mm
211-032	Zentrierspannfutter, A \varnothing : 1-79 mm, I \varnothing : 16-69 mm
K551134	eco-fix Set Form L, 82-teilig, KMG-Spannsystem, eco-fix Serie
211-045	Prüfvorrichtung für die Detektorvergrößerung, für Roundtest
12AAL019	Beistelltisch
12AAF203	Halter für 2-fache Länge
12AAF204	Halter kurze Ausführung, für das Messen großer Außendurchmesser (70 - 420 mm)
12AAF205	Halter für 3-fache Länge, für extratiefe Bohrungen (240 mm)
12AAF353	Halter für Rauheit

Roundtest RA-H5200



ROUNDPAK

Einfach zu bedienen mit der vollen Auswahl an Parametern und Analysefunktionen.



211-014



211-032



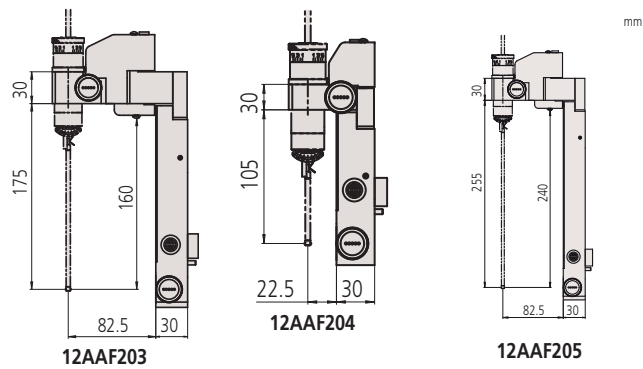
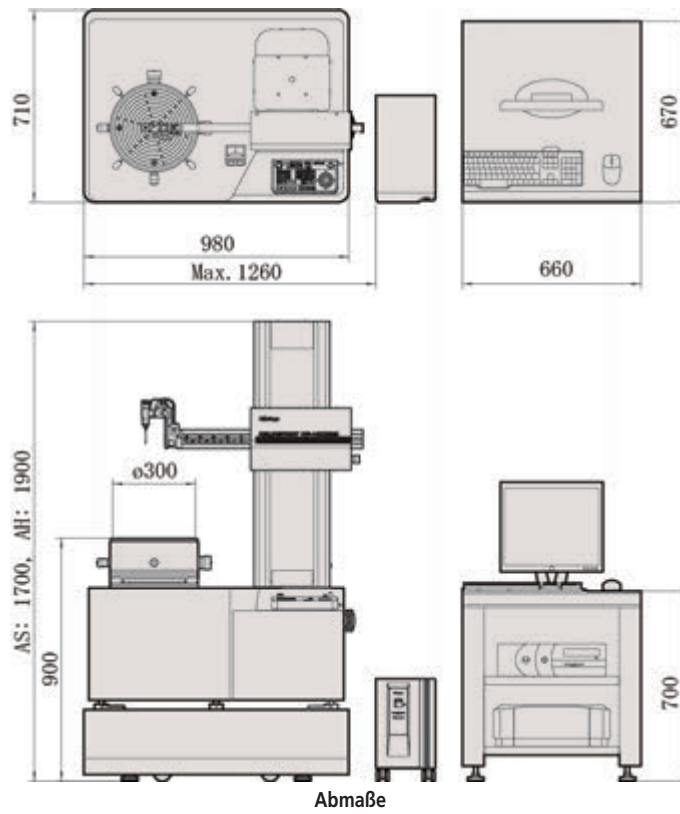
211-031



211-045



Fordern Sie unseren ausführlichen Prospekt an!



Roundtest RA-2200CNC

Serie 211 - Hochpräzises Formmessgerät

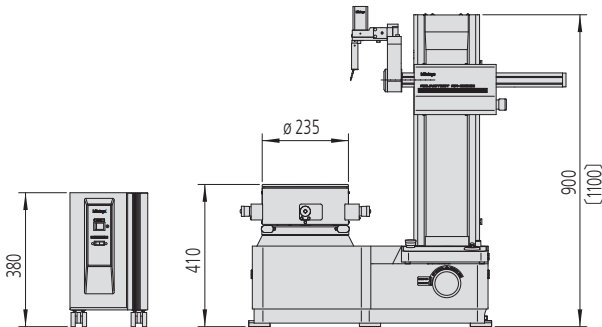
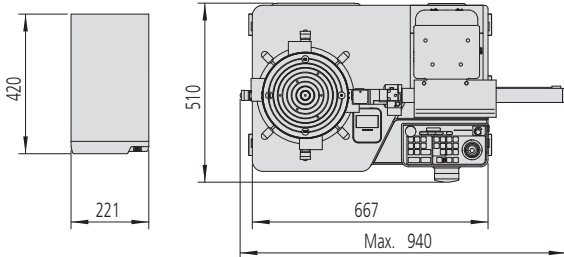
Dies ist ein vollautomatisches CNC-Formmessgerät, das hochgenaue Ergebnisse bietet. Das Roundtest RA-2200CNC bietet Ihnen folgende Vorteile:

- CNC System, welches mit hoher Genauigkeit und automatischer Messung Produktivität und Effizienz erheblich verbessert.
- Der Drehtisch bietet eine hohe Rotationsgenauigkeit ($0,02+3,5H/10000 \mu\text{m}$), welche es dem System ermöglicht hochgenaue Form- und Lageanalysen durchzuführen.
- Leistungsstarke Mess- und Analysesoftware ROUNDPAK mit umfangreichen Parametern.
- ROUNDPAK bietet eine einfach anzuwendende Teileprogrammierungs- und Einzelmessfunktion.
- Ein automatischer Zentrierungs- und Nivellierungstisch A.A.T. (Automatisch Ausrichtbarer Tisch) ist Standard.



RA-2200CNC

+ optionalem Schwingungsdämpfer [12AAK110] und Beistelltisch [12AAL019]



Nr.	Modell	Zentrier-/Nivelliersystem 1*	Vertikaler Verfahrbereich	Max. Messbarer- \varnothing [mm]	Max. Werkstück \varnothing [mm]	Max. Werkstückgewicht [kg]
211-517D	RA-2200CNC AS	AAT	300 mm	256	580	30
211-518D	RA-2200CNC AH	AAT	500 mm	256	580	30

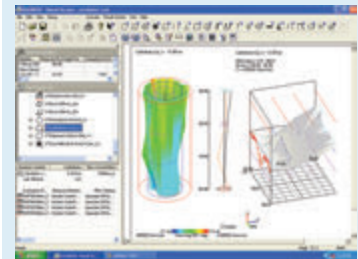
1* AAT: Automatisch Ausrichtbarer Tisch

Technische Daten

Drehtisch	
Rotationsabweichung	Radial: ($0,02+0,00035H$) μm H: Messhöhe oberhalb Tischoberfläche (mm) Axial: ($0,02+0,00035X$) μm X: Radiale Distanz von Drehachse (mm)
Rotationsgeschwindigkeit	2, 4, 6, 10 rpm
Max. Messbarer- \varnothing	256 mm
Max. Werkstück \varnothing	580 mm
Max. Werkstückgewicht	30 kg
Zentrierbereich	± 3 mm
Nivellierbereich	$\pm 1^\circ$
Vertikale Säule	
Max. Messhöhe	AS: 300 mm AH: 500 mm über Drehtischoberfläche
Max. Messtiefe	104 mm (minimum ID : $\varnothing 32$ mm) 26 mm (minimum ID : $\varnothing 12,7$ mm)
Geradheit	AS/AH: 0,1 μm / 100 mm AS: 0,15 μm / 300 mm AH: 0,25 μm / 500 mm
Parallelität zur Rotationsachse	AS: 0,7 μm / 300 mm AH: 1,2 μm / 500 mm
Horizontal Achse	
Geradheit	0,7 μm / 150 mm
Rechtwinkligkeit zur Drehachse	1 μm / 150 mm
Software	ROUNDPAK FORMTRACEPAK-AP (optional für den Rauheitstastkopf)

Sonderzubehör

Nr.	Bezeichnung
12AAG419	Halter für Rauheit CNC (0,75mN)
12AAK110	Schwingungsdämpfung
12AAK120	Monitorarm, für Schwingungsdämpfer 12AAK110
12AAL019	Beistelltisch
K551134	eco-fix Set Form L, 82-teilig, KMG-Spannsystem, eco-fix Serie



ROUNDPAK

Einfach zu bedienende Software mit umfangreichen Analyseparametern



Fordern Sie unseren ausführlichen Prospekt an!

Roundtest RA-H5200CNC

Serie 211 - Hochpräzises Formmessgerät

Dies ist ein CNC-Formmessgerät, das höchste Genauigkeit mit automatischen CNC-Messungen kombiniert.

Das Roundtest Extreme RA-H5200CNC bietet Ihnen folgende Vorteile:

- Integrierter Schwingungsisolator.
- Hohe Messsäule und großes mögliches Werkstückgewicht.
- Eine automatische Folgefunktion in der X-Achse ermöglicht eine einfache und schnelle Vorzentrierung des Werkstücks.
- Leistungsstarke Mess- und Analysesoftware ROUNDPAK mit umfangreichen Parametern.
- ROUNDPAK bietet eine einfach anzuwendende Teileprogrammierungs- und Einzelmessfunktion.
- Der A.A.T. (Automatisch Ausrichtbarer Tisch) ermöglicht eine vollständig automatische Zentrierung und Nivellierung.

Technische Daten

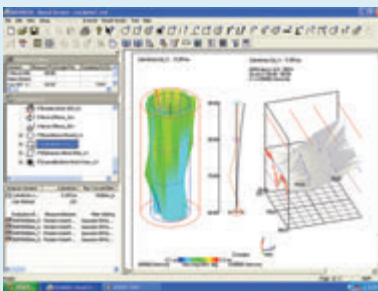
Drehtisch	
Rotationsabweichung	Radial: (0,02+0,00035H) μm H: Messhöhe oberhalb Tischoberfläche (mm) Axial: (0,02+0,00035X) μm X: Radiale Distanz von Drehachse (mm)
Rotationsgeschwindigkeit	2, 4, 6, 10 rpm Autozentrieren: 20 rpm
Max. Messbarer- \varnothing	356 mm
Max. Werkstück \varnothing	680 mm
Max. Werkstückgewicht	65 kg mit Auto- Ausrichten 80 kg manuelles Ausrichten kg
Zentrierbereich	± 5 mm
Nivellierbereich	$\pm 1^\circ$
Vertikale Säule	
Max. Messhöhe	AS: 350 mm AH: 550 mm über Drehtischoberfläche
Max. Messtiefe	104 mm (minimum ID : $\varnothing 32$ mm) 26 mm (minimum ID : $\varnothing 12,7$ mm)
Parallelität zur Rotations- achse	AS: 0,2 μm / 350 mm AH: 0,32 μm / 550 mm
Horizontal Achse	
Geradheit	0,4 μm / 200 mm
Rechtwinkligkeit zur Drehachse	0,5 μm / 200 mm
Software	ROUNDPAK FORMTRACEPAK-AP (optional für den Rauheitstastkopf)

Weitere Spezifikationen

Sonderzubehör	Optionales und Standardzubehör wird später in den Abschnitten für Zubehör und Tastelementen aufgeführt.
---------------	--

Sonderzubehör

Nr.	Bezeichnung
12AAG419	Halter für Rauheit CNC (0,75mN)
12AAL019	Beistelltisch
K551134	eco-fix Set Form L, 82-teilig, KMG-Spannsystem, eco-fix Serie

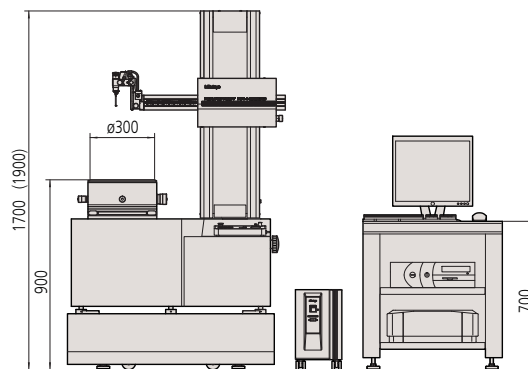
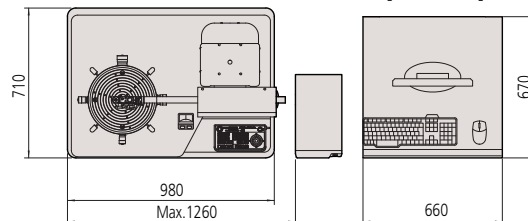


ROUNDPAK

Einfach zu bedienen mit umfangreichen Parameter- und Analysefunktionen



RA-H5200CNC + Beistelltisch [12AAL019]



Abmessungen

Nr.	Modell	Zentrier-/Nivelliersystem 1*	Vertikaler Verfahrbereich	Max. Messbarer- \varnothing [mm]	Max. Werkstück \varnothing [mm]
211-533D	RA-H5200CNC AS	AAT	350 mm	356	680
211-534D	RA-H5200CNC AH	AAT	550 mm	356	680

1* AAT: Automatischer Ausricht Tisch

Roundtest EXTREME RA-6000CNC

Serie 211 - Große Formmessgeräte

Dies ist ein vollautomatisches CNC Form- und Lagemessgerät für schwere und große, hochgenaue Werkstücke.

Das Roundtest EXTREME RA-6000CNC bietet Ihnen folgende Vorteile:

- Großer Messbereich in Z2 von 1050 mm für hohe Werkstücke.
- Für große Werkstückdurchmesser bis 880 mm.
- Maximale Zuladung von 350 kg.
- Hochgenaue Messungen für große Werkstücke.
- ROUNDPAK Software für Einzelmessung oder Teileprogramme.
- Schneller und effizienter Messvorgang durch bedienerfreundliche Teileprogrammerstellung.
- Hochgenauer Automatischer Nivellier- und Zentriertisch als Standard.

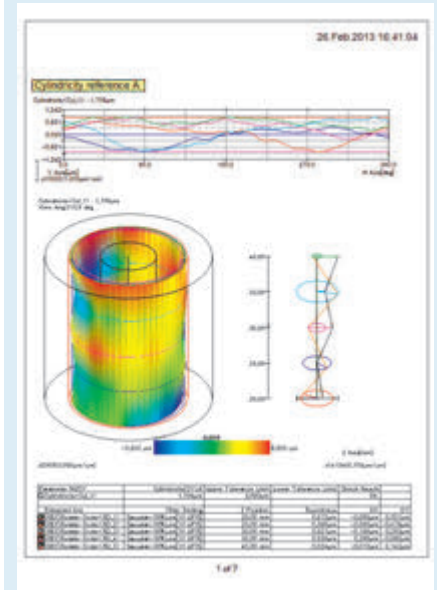


Nr.	Zentrier-/Nivelliersystem 1*	Modell	Vertikaler Verfahrbereich	Max. Messbarer- ϕ [mm]	Max. Werkstück ϕ [mm]	Max. Werkstückgewicht [kg]
211-591-11	AAT	RA-6000CNC	1050 mm	880	900	350

1* AAT: Automatischer Ausricht Tisch

Technische Daten

Drehtisch	
Rotationsabweichung	Radial: (0,05+0,0006H) μ m H: Messhöhe oberhalb Tischoberfläche (mm) Axial: (0,05+0,0006X) μ m X: Radiale Distanz von Drehachse (mm)
Rotationsgeschwindigkeit	2, 4, 6 rpm
Zentrierbereich	\pm 5 mm
Nivellierbereich	\pm 1°
Vertikale Säule	
Max. Messhöhe	1050 mm



ROUNDPAK

Bedienerfreundliche Software mit umfangreichen Parameter- und Analysefunktionen

Optionale Taster für Roundtest

Austauschbare Tastelemente für RA-10, RA-120/120P, RA-1600, RA-2200, RA-H5200

Standardzubehör

Nr.	Bezeichnung
12AAL021	Standard Tastelement

Sonderzubehör

Nr.	Bezeichnung
12AAL022	Tastelemente für Nuten, Ø3 mm, Wolframcarbide
12AAL023	Tastelemente für tiefe Nuten, R 0,25 mm, Saphir
12AAL024	Tastelement für Ecken, R 0,25 mm, Saphir
12AAL025	Tastelement für Rillen, R 15 mm, Wolframcarbide
12AAL026	Tastelement für kleine Bohrungen, Ø0,8 mm, Wolframcarbide
12AAL027	Tastelement für kleine Bohrungen, Ø1 mm, Wolframcarbide
12AAL028	Tastelement für kleine Bohrungen, Ø1,6 mm, Wolframcarbide
12AAL029	Tastelement für sehr kleine Bohrungen, Ø0,5 mm, Wolframcarbide
12AAL030	Tastelement Kugel, Ø1,6 mm, Wolframcarbide
12AAL031	Tastelement Scheibe, Ø12 mm
12AAL032	Tastelement abgesetzt, Ø0,5 mm, Wolframcarbide
12AAL033	Tastelement abgesetzt, Ø1 mm, Wolframcarbide
12AAL034	Tastelement für Ebene Flächen, Wolframcarbide
12AAL035	Tastelement 2x-Länge, Standardtyp, Ø 1,6 mm
12AAL036	Tastelement 2x-Länge für Nuten*1,
12AAL037	Tastelement 2-fache Länge für Nuten*1,
12AAL038	Tastelement 2-fache Länge für Kanten*1, RA-H5000
12AAL039	Tastelement 2-fache Länge für Rillen, R 15 mm
12AAL040	Tastelement 2-fache Länge für kleine Bohrungen, Ø 1 mm *1
12AAL041	Tastelement 3-fache Länge wie Standard, Ø 1,6 mm *1 *2
12AAL042	Tastelement 3-fache Länge für tiefe Nuten, R 0,25 mm *1 *2
12AAL043	Tastelement Schaft mit axial M2 Gewinde, für KMG Tastelemente
12AAL044	Tastelement Schaft mit seitlich M2 Gewinde, für KMG Tastelemente
12AAL045	Tastelement Schaft 2-fache Länge für Nuten *1, für KMG Tastelemente

*1 Nicht verfügbar für RA-10, RA-120, RA-120P

*2 Messung nur in vertikaler Position möglich



Nuten

Ebene Oberfläche



Messerschneide

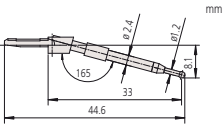
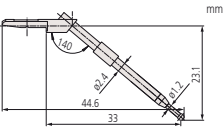
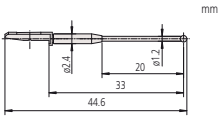
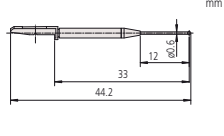
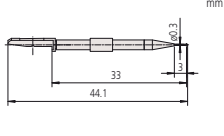
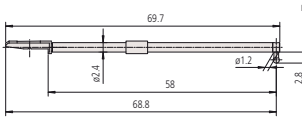
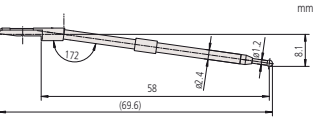
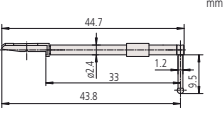
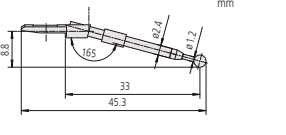
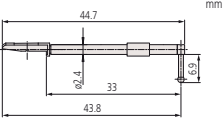
Ecken

Kleine Bohrung

12AAL021 - Standard Ø 1,6 mm, Wolframcarbide	12AAL022 - für Nuten Ø 3 mm, Wolframcarbide	12AAL023 - Tiefe Nuten R 0,25 mm, Saphir
12AAL024 - für Ecken R 0,25 mm, Saphir	12AAL025 - Rillen R 15 mm, Wolframcarbide	12AAL026 - Kleine Bohrungen Ø 0,8 mm, Wolframcarbide
12AAL027 - Kleine Bohrung Ø 1 mm, Wolframcarbide	12AAL028 - Kleine Bohrung Ø 1,6 mm, Wolframcarbide	12AAL029 - Sehr kleine Bohrungen Ø 0,5 mm, Wolframcarbide
12AAL030 - Ø 1,6 mm Kugel Ø 1,6 mm, Wolframcarbide	12AAL031 - Scheibe Ø 12 mm	12AAL032 - Absatz Ø 0,5 mm, Wolframcarbide
12AAL033 - Absatz Ø 1 mm, Wolframcarbide	12AAL034 - Ebene Wolframcarbide	12AAL035 - 2-fache Länge Ø 1,6 mm, Wolframcarbide
12AAL036 - 2-fache Länge für Nuten Ø 3 mm, Wolframcarbide	12AAL037 - 2-fache Länge für Nuten R 0,25 mm, Saphir	12AAL038 - 2-fache Länge Ecke R 0,25 mm Saphir
12AAL039 - 2-fache Länge für Rillen R 15 mm, Wolframcarbide	12AAL040 - 2-fache Länge für kleine Bohrungen Ø 1 mm, Wolframcarbide	12AAL041 - 3-fache Länge Ø 1,6 mm, Wolframcarbide
12AAL042 - 3-fache Länge für tiefe Nuten R 0,25 mm, Saphir	12AAL043 - Schaft M2 Gewinde axial, KMG Tastelemente	12AAL044 - Schaft mit seitlichem Gewinde M2 - KMG Tastelemente
12AAL045 - 2-fache Länge, Schaft M2 Gewinde, KMG Tastelemente		

Optionale Taster für Roundtest

Tastelemente für RA-2200CNC, RA-H5200CNC, RA-6000CNC

 <p>12AAE301 - Standard Ø 1,6 mm Wolframcarbide</p>	 <p>12AAE302 - Ebene Ø 1,6 mm Wolframcarbide</p>	 <p>12AAE303 - Kugel Ø 1,6 mm Ø 1,6 mm Wolframcarbide</p>
 <p>12AAE304 - Kugel Ø 0,8 mm Ø 0,8 mm Wolframcarbide</p>	 <p>12AAE305 - Kugel Ø 0,5 mm Ø 0,5 mm Wolframcarbide</p>	 <p>12AAE306 - Tiefe Bohrungen Ø 1,6 mm Wolframcarbide</p>
 <p>12AAE307 - Tiefe Bohrungen Ø 1,6 mm Wolframcarbide</p>	 <p>12AAE308 - Tiefe Nuten Ø 1,6 mm Wolframcarbide</p>	 <p>12AAE309 - Nuten Ø 3 mm Wolframcarbide</p>
 <p>12AAE310 - Nuten Ø 1,6 mm Wolframcarbide</p>		

Standardzubehör

Nr.	Bezeichnung
12AAE301	Standardtaster für CNC, Ø1,6 mm, Wolframcarbide
12AAE302	Tastelement für Ebene Flächen für CNC, Ø1,6 mm, Wolframcarbide

Sonderzubehör

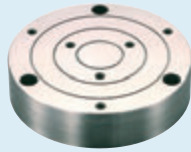
Nr.	Bezeichnung
12AAE303	Tastelement mit Kugel für CNC, Ø1,6 mm, Wolframcarbide
12AAE304	Tastelement mit Kugel für CNC, Ø0,8 mm, Wolframcarbide
12AAE305	Tastelement mit Kugel für CNC, Ø0,5 mm, Wolframcarbide
12AAE306	Tastelement für tiefe Bohrungen für CNC, Ø1,6 mm, Wolframcarbide
12AAE307	Tastelement für tiefe Bohrungen für CNC, Ø1,6 mm, Wolframcarbide
12AAE308	Tastelement für tiefe Nuten für CNC, Ø1,6 mm, Wolframcarbide
12AAE309	Tastelement für Nuten für CNC, Ø3,0 mm, Wolframcarbide
12AAE310	Tastelement für Nuten für CNC, Ø1,6 mm, Wolframcarbide

Sonderzubehör Roundtest

Sonderzubehör für Roundtest und Roundtest CNC

Adapterplatte für niedrige Werkstücke

Nr.	Beschreibung
356038	Wird bei Werkstücken benötigt die einen Durchmesser < 40 mm haben und/oder kürzer sind als 20 mm.



356038

Zentrierspannfutter

Dieses Zentrierspannfutter ist nützlich um kleine Werkstücke sicher zu messen. Über einen Rändelring kann das Werkstück einfach fixiert werden.

Nr.	Klemmbereich [mm]	Außenabmessungen [mm]
211-032.	ID \varnothing 16 - 69 AD \varnothing 1 - 79	\varnothing 118 x 41



211-032



211-031

Zentrierspannfutter

Dieses Zentrierspannfutter ist nützlich um kleine Werkstücke sicher zu messen. Über einen Rändelring kann das Werkstück einfach fixiert werden.

Nr.	Klemmbereich [mm]	Außenabmessungen [mm]
211-031.	\varnothing 0,1 - 1,5 mm	\varnothing 118 x 48,5



211-014

Spannfutter - Dreibackenfutter (mit Schlüssel verstellbar)

Nr.	Klemmbereich [mm]	Außenabmessungen [mm]
211-014	Backen, Innen: A \varnothing = 1 - 35 mm Backen, Innen: I \varnothing = 25 - 68 mm Backen, Außen:A \varnothing = 35 - 78 mm	\varnothing 157 x 70,6



350850



997090

Prüfzylinder

Nr.	Zylindrizität [μ m]	Rechtwinkligkeit [μ m]	Geradheit [μ m]
350850	2	3	1

Tasterkalibriersatz

Nr.	Beschreibung
997090	Standardzubehör für RA-2200, RA-2200CNC Standardzubehör für RA-H5200 und RA-H5200CNC

Prüfvorrichtung für die Detektorvergrößerung

Nr.	Skalenteilungswert [μ m]
211-045	0,2



211-045

Normal zur Koordinatenbestimmung

Nr.	Beschreibung
998382	Standardzubehör für RA-1600, RA-2200 und RA-H5200



998382

Schwingungsdämpfer und Zubehör

Nr.	Außenabmessungen [mm]	Beschreibung
178-025	(BxTxH) 750 x 650 x 59	Für RA-2200 und RA-2200CNC
178-024	640 x 470 x 660	Untergestell für 178-025
12AAL019	660 x 670 x 700	Beistelltisch
12AAK110	830 x 800 x 700	Schwingungsisolierung
12AAK120		Monitorhalterung



178-025



12AAK110 + 12AAK120



12AAK110 + 12AAL019

Roundtracer Flash

Serie 211 - Formmessgeräte

Der Roundtracer Flash ist ein flexibles optisches Messsystem. Das Messgerät überzeugt durch Präzision und Schnelligkeit im Labor sowie unter Produktionsumgebungen.

Der Roundtracer Flash bietet Ihnen folgende Vorteile

- Dimensionen, Geometrien und Formanalyse im statischen oder dynamischen Modus.
- Fest integrierte Bildsensoren zur Abdeckung des gesamten Messbereichs.
- Keine mechanische Verfahrensbewegung
- Parallele 2D-Bildarchitektur
- Kurze Messzyklen
- Aktivierung des Messzyklus mit einem Knopfdruck
- Grafische Benutzeroberfläche mit Touchscreen
- Einfache Werkstückaufspannung
- Funktionen zur Gewinde- und Nockenwellenmessung



Roundtracer Flash mit optionalem Monitorarm

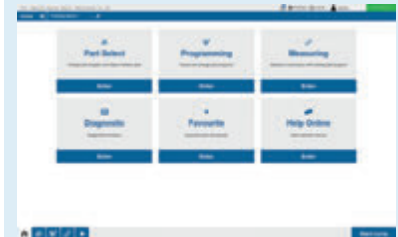
Nr.	Modell	Bereich Z-Achse [mm]	Messbereich \varnothing [mm]
211-581-01MEU	Roundtracer Flash S100	100	60
211-583-01MEU	Roundtracer Flash S300	300	60

Technische Daten

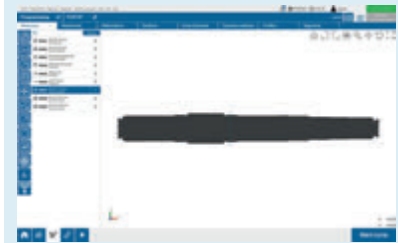
Bereich Z-Achse	100 / 300 mm
Messbereich \varnothing [mm]	60
Max. Werkstückgewicht	6 kg

Sonderzubehör

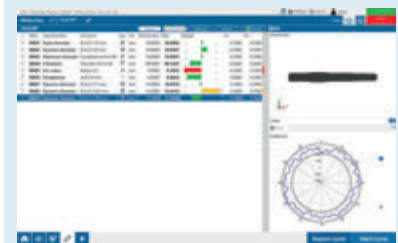
Nr.	Bezeichnung
12AAX425MEU	Monitorhalter, für Roundtracer Flash
12AAX426MEU	Industrie Tastatur, für Roundtracer Flash
12AAX427MEU	Kalibriernormal für S100, für Roundtracer Flash
12AAX429MEU	Kalibriernormal für S300, für Roundtracer Flash



Startbildschirm



Programmerstellung



Ergebnisbildschirm

Roundtracer Extreme RTX-605-A

Serie 211 - Formmessgeräte

Vollwertiges CNC-Form- und Lagemessgerät mit deutlich verbesserter Messflexibilität, Messdurchsatz und Reproduzierbarkeit der Messergebnisse.

Ein komplett neues System von Mitutoyo, das Form-, Kontur- und Oberflächenrauheitsmessung in einem Gerät kombinieren kann

Der Roundtracer Extreme bietet Ihnen folgende Vorteile:

- 3 in 1
- Motorische Tastkopfverstellung
- Definierte Tasterverstellung
- Hoher Messdurchsatz
- Hohe Reproduzierbarkeit
- Verbesserte optionale Messfunktionen wie Kontur-, Oberflächenrauheitsmessung und Drallmessung.

Technische Daten

Drehtisch	
Rotationsabweichung	Radial: (0,02+0,00035H) μ m H: Messhöhe (mm)
	Axial: (0,02+0,00035R) μ m R: Messradius (mm)
Max. Werkstückgewicht [kg]	60
Vertikale Säule	
Max. Messhöhe	500 mm



Nr.	Modell	Zentrier-/Nivelliersystem 1*	Vertikaler Verfahrbereich	Max. Werkstück \varnothing [mm]	Max. Messbarer- \varnothing [mm]	Max. Werkstückgewicht [kg]
211-552-12	RTX-605-A	AAT	550mm	680	328	60

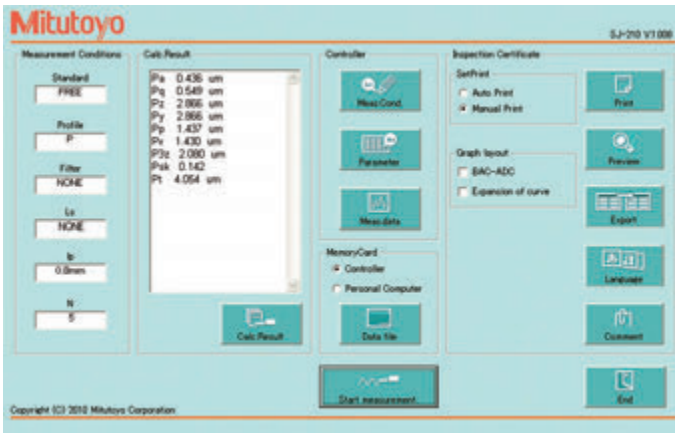
1*AAT: Automatisch Ausrichtbarer Tisch

Optionale Software USB Communication Tool

Serie 178 - Software für SJ Serie, SV2100

Diese Steuerungssoftware für Surfertest SJ-210 / SJ-310 / SJ-410 / SJ-500 und SV-2100 bietet Ihnen folgende Vorteile:

- Erhältlich als **kostenloser** Download von der Homepage www.mitutoyo.de. (Registrierung erforderlich)
- Basierend auf Microsoft® Excel®.
- Messgerätesteuerung (SJ-210/310/410).
- Definition der Messgrößen.
- Grafische Darstellung des Profils.
- Speicherung von Messprotokollen.
- Dokumentation der Messergebnisse.
- Ein USB-Anschlussleitung ist erforderlich.



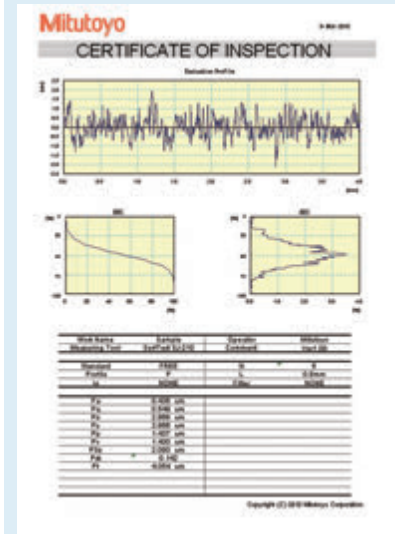
Eingabefenster



Ausgabeprotokoll aus Microsoft® Excel® in 18 Sprachen

Sonderzubehör

Nr.	Bezeichnung
12AAD510	USB-Leitung für SJ-310 / SJ-410
12AAH490	USB-Leitung für SJ-500 / SV-2100
63AAA211	USB-Leitung für SJ-210, Länge 1,8 m



Ausgabeprotokoll aus Microsoft® Excel®

Optionale Taster für Surfptest, Formtracer Avant und SV-C Serie

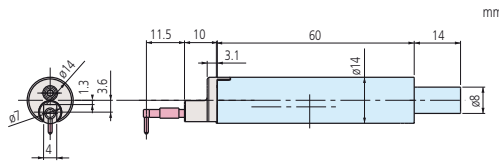
Taster



12AAG202 Tastkopfverlängerung 50mm
(*nicht verwendbar für SJ-410)

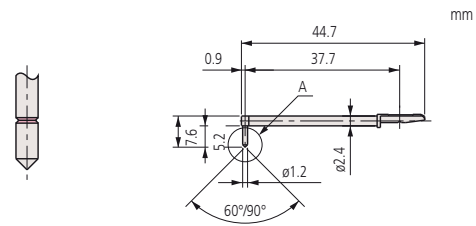


12AAG203 Tastkopfverlängerung 100mm
(*nicht verwendbar für SJ-410)



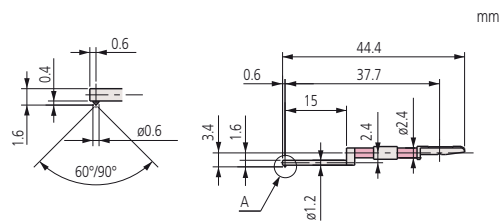
Best.Nr.	Messkraft	Geometrie	Inklusive Taster
178-396-2	0,75mN	R2 μ m, 60°	12AAC731
178-397-2	4mN	R5 μ m, 90°	12AAB403

Nr.	Radius	Spitzenwinkel
12AAE882	1 μ m	60°
12AAE924	1 μ m	90°
12AAC731	2 μ m	60°
12AAB403	5 μ m	90°
12AAB415	10 μ m	90°
12AAE883	250 μ m	60°



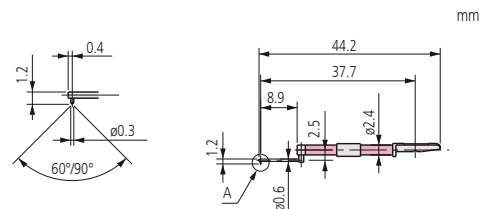
Standard

Nr.	Radius	Spitzenwinkel
12AAC732	2 μ m	60°
12AAB404	5 μ m	90°
12AAB416	10 μ m	90°



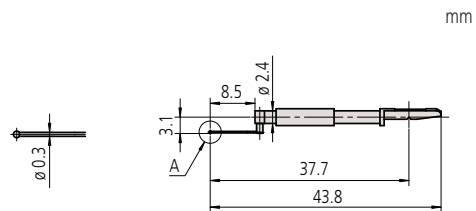
Für kleine Bohrungen

Nr.	Radius	Spitzenwinkel
12AAC733	2 μ m	60°
12AAB405	5 μ m	90°
12AAB417	10 μ m	90°



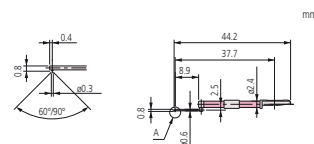
Für extra kleine Bohrungen

Nr.	Radius	Spitzenwinkel
12AAJ662	250 μ m	-



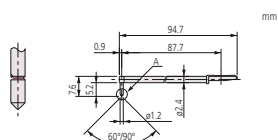
Für extra kleine Bohrungen

Nr.	Radius	Spitzenwinkel
12AAC734	2 μ m	60°
12AAB406	5 μ m	90°
12AAB418	10 μ m	90°



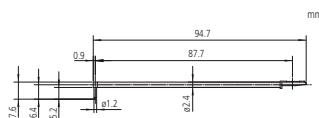
Für Mikrobohrungen

Optionale Taster für Surftest, Formtracer Avant und SV-C Serie



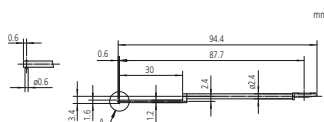
Nr.	Radius	Spitzenwinkel
12AAC740	2 µm	60°
12AAB413	5 µm	90°
12AAB425	10 µm	90°

Für tiefe Bohrungen (Doppelte Länge)



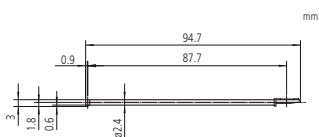
Nr.	Radius	Spitzenwinkel
12AAE886	250 µm	60°

Für Rollkreis-Welligkeit [Doppelte Länge]



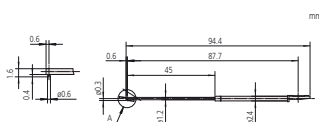
Nr.	Radius	Spitzenwinkel
12AAE892	2 µm	60°
12AAE908	5 µm	90°

Für tiefe Bohrungen [Doppelte Länge]



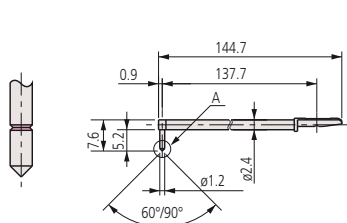
Nr.	Radius	Spitzenwinkel
12AAE898	2 µm	60°
12AAE914	5 µm	90°

Für tiefe Bohrungen [Doppelte Länge]



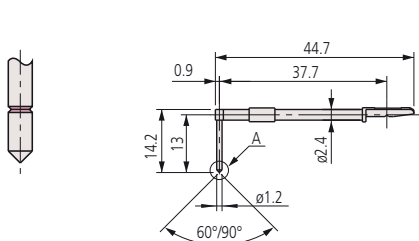
Nr.	Radius	Spitzenwinkel
12AAE938	2 µm	60°
12AAE940	5 µm	90°

Für tiefe Bohrungen [Doppelte Länge]



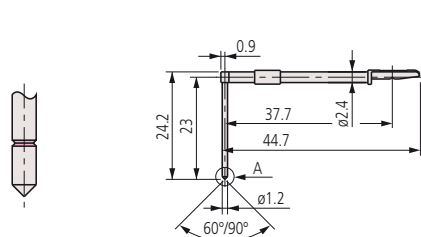
Nr.	Radius	Spitzenwinkel
12AAC741	2 µm	60°
12AAB414	5 µm	90°
12AAB426	10 µm	90°

Für tiefe Bohrungen [Dreifache Länge]



Nr.	Radius	Spitzenwinkel
12AAC735	2 µm	60°
12AAB409	5 µm	90°
12AAB421	10 µm	90°

Für tiefe Nuten 10 mm

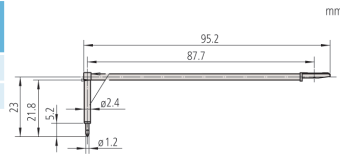


Nr.	Radius	Spitzenwinkel
12AAC736	2 µm	60°
12AAB408	5 µm	90°
12AAB420	10 µm	90°

Für tiefe Nuten 20 mm

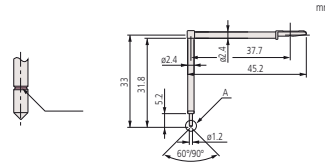
Optionale Taster für Surfptest, Formtracer Avant und SV-C Serie

Nr.	Radius	Spitzenwinkel
12AAE893	2 µm	60°
12AAE909	5 µm	90°



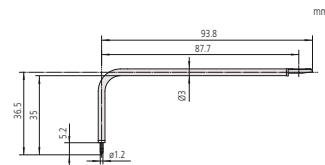
Für tiefe Nuten 20 mm [Doppelte Länge]

Nr.	Radius	Spitzenwinkel
12AAC737	2 µm	60°
12AAB407	5 µm	90°
12AAB419	10 µm	90°



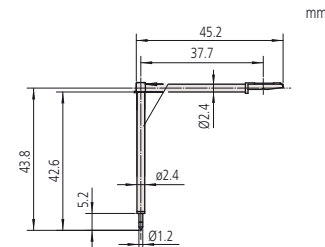
Für tiefe Nuten 30 mm

Nr.	Radius	Spitzenwinkel
12AAE894	2 µm	60°
12AAE910	5 µm	90°



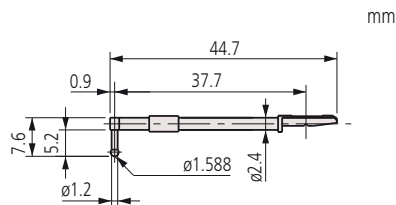
Für tiefe Nuten 30 mm [Doppelte Länge]

Nr.	Radius	Spitzenwinkel
12AAE895	2 µm	60°
12AAE911	5 µm	90°



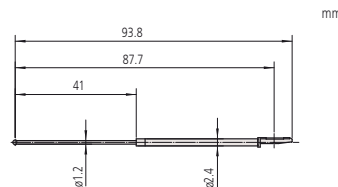
Für tiefe Nuten 40 mm

Nr.	Radius
12AAB338	0,8 mm



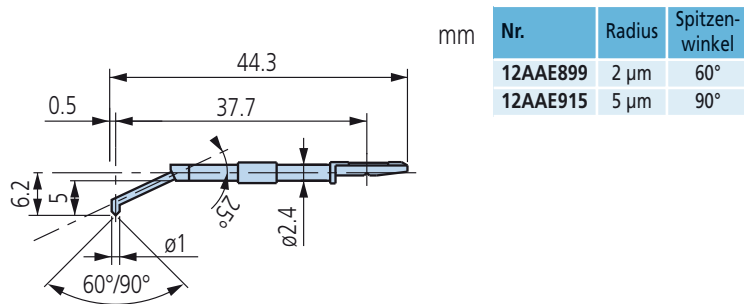
Für Rollkreis-Welligkeit Oberflächenrauheit
(Stufennormal 178-611 benötigt)

Nr.	Radius
12AAE884	0,8 mm



Für Rollkreis-Welligkeit Oberflächenrauheit
[Doppelte Länge] (Stufennormal 178-611 benötigt)

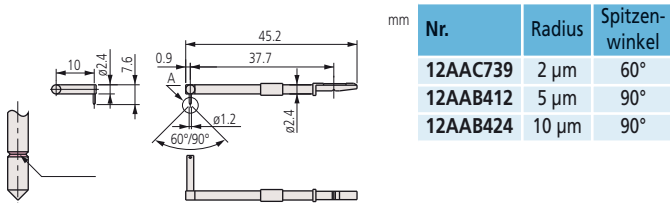
Optionale Taster für Surftest, Formtracer Avant und SV-C Serie



mm

Nr.	Radius	Spitzenwinkel
12AAE899	2 µm	60°
12AAE915	5 µm	90°

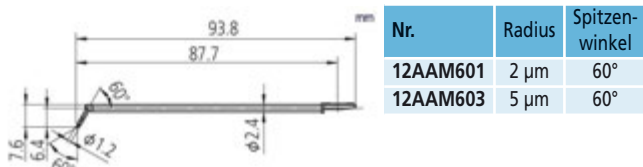
Für Bohrlochgrund



mm

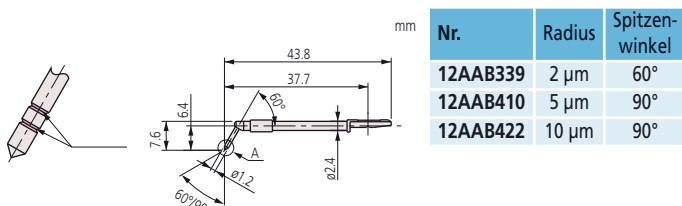
Nr.	Radius	Spitzenwinkel
12AAC739	2 µm	60°
12AAB412	5 µm	90°
12AAB424	10 µm	90°

Für exzentrische Rauheitsmessung



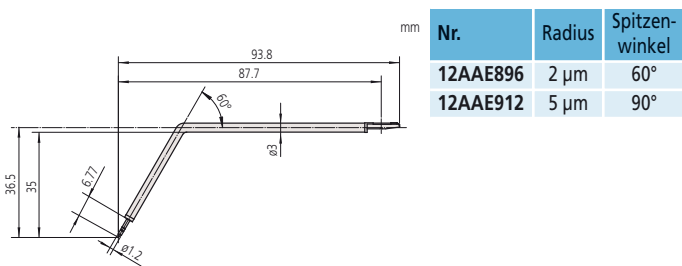
Nr.	Radius	Spitzenwinkel
12AAM601	2 µm	60°
12AAM603	5 µm	60°

Für Ecken



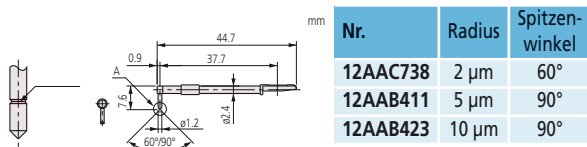
Nr.	Radius	Spitzenwinkel
12AAB339	2 µm	60°
12AAB410	5 µm	90°
12AAB422	10 µm	90°

Für Verzahnungen



Nr.	Radius	Spitzenwinkel
12AAE896	2 µm	60°
12AAE912	5 µm	90°

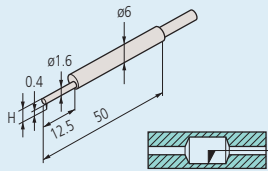
Für Verzahnung [Doppelte Länge]



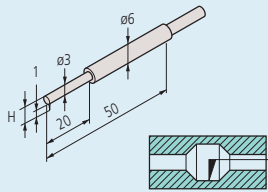
Nr.	Radius	Spitzenwinkel
12AAC738	2 µm	60°
12AAB411	5 µm	90°
12AAB423	10 µm	90°

Für schneidförmige Kanten

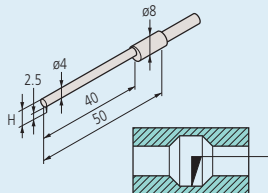
Optionale Taster und Messarme für Contracer, Formtracer Avant und SV-C Serie



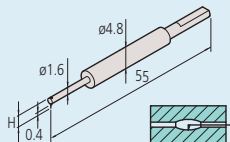
Kleine Bohrungen : 932693 / 12AAE873
 Spitzenform : Einseitig abgeschrägt / Konus
 Spitzenwinkel : 20° / 30°
 Spitzenradius : 25 µm / 25 µm
 Material : Hartmetall / Hartmetall



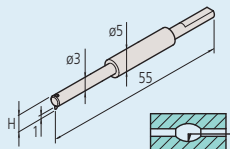
Kleine Bohrungen : 932694 / 12AAE874
 Spitzenform : Einseitig abgeschrägt / Konus
 Spitzenwinkel : 20° / 30°
 Spitzenradius : 25 µm / 25 µm
 Material : Hartmetall / Hartmetall



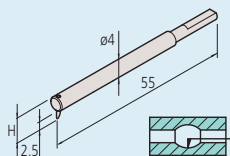
Kleine Bohrungen : 932695 / 12AAE875
 Spitzenform : Einseitig abgeschrägt / Konus
 Spitzenwinkel : 20° / 30°
 Spitzenradius : 25 µm / 25 µm
 Material : Hartmetall / Hartmetall



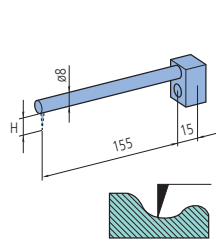
Kleine Bohrungen: 12AAM104
 Spitzenform : Einseitig abgeschrägt
 Spitzenwinkel : 20°
 Spitzenradius : 25 µm
 Material : Hartmetall



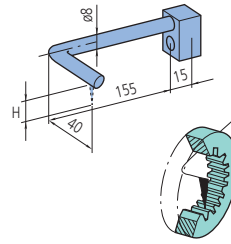
Kleine Bohrungen: 12AAM105
 Spitzenform : Einseitig abgeschrägt
 Spitzenwinkel : 20°
 Spitzenradius : 25 µm
 Material : Hartmetall



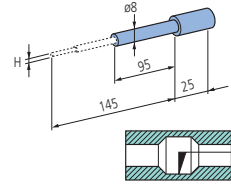
Kleine Bohrungen: 12AAM106
 Spitzenform : Einseitig abgeschrägt
 Spitzenwinkel : 20°
 Spitzenradius : 25 µm
 Material : Hartmetall



Messarm gerade Ausführung CV-2100



Messarm exzentrische Ausführung CV-2100



Messarm für kleine Bohrungen CV-2100

Messarme für CV-2100

Nr.	Halter	Nr.	Kompatible Tasterhöhe (H) [mm]
935110	Kleine Bohrung	AB-11	0,4 / 1 / 2,5
935111	Gerade Ausführung	AB-51	6
935112	Gerade Ausführung	AB-61	12
935113	Gerade Ausführung	AB-71	20
935114	Gerade Ausführung	AB-81	30
935115	Gerade Ausführung	AB-91	42
935116	Exzentrische Ausführung	AB-52	6
935117	Exzentrische Ausführung	AB-62	12
935118	Exzentrische Ausführung	AB-72	20
935119	Exzentrische Ausführung	AB-82	30
935120	Exzentrische Ausführung	AB-92	42

Messarme für CV-3200 / CV-4500 und SV-C3200 / SV-C4500 / SV-C4500CNC

Nr.	Halter	Nr.	Kompatible Tasterhöhe (H) [mm]
12AAQ762	Exzentrischer Arm	AB-37	SPH-5*, 6*, 7*, 8*, 9*
12AAM101	Gerade	AB-31	SPH-5*, 6*, 7*, 8*, 9*, SPHW-56, 66, 76
12AAM103	Kleine Bohrungen	AB-33	SPH-41, SPH-42, SPH-43

Taster für CV-2100

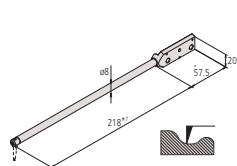
Nr.	Tastspitze	Nr.	Tasterhöhe (H) [mm]
932693	Kleine Bohrung, einseitig abgeschrägt, Hartmetall	SP-11	0,4
932694	Kleine Bohrung, einseitig abgeschrägt, Hartmetall	SP-12	1
932695	Kleine Bohrung, einseitig abgeschrägt, Hartmetall	SP-13	2,5
12AAE873	Kleine Bohrung, Konus, Hartmetall	SP-31	0,4
12AAE874	Kleine Bohrung, Konus, Hartmetall	SP-32	1
12AAE875	Kleine Bohrung, Konus, Hartmetall	SP-33	2,5

Applicable styli for FTA-C3000 / FTA-C4000 / FTA-D3000 / FTA-D4000 / SV-C4500CNC

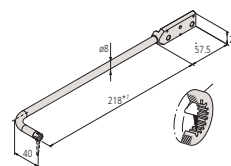
Nr.	Tastspitze	Nr.	Tasterhöhe (H) [mm]
12AAM104	Kleine Bohrungen, HM, einseitig abgeschrägt	SPH-41	2
12AAM105	Kleine Bohrungen, HM, einseitig abgeschrägt	SPH-42	4
12AAM106	Kleine Bohrungen, HM, einseitig abgeschrägt	SPH-43	6,5

Messarm und Tastersatz

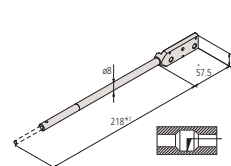
Nr.	Enthaltene Messarme	Enthaltene Tastspitzen	Enthaltener Satz	Für Modelle
12AAR587	AB-33, AB-37	SPH-41, -43, -51, -72, -76		FTA-C3000, FTA-C4000, FTA-D3000, FTA-D4000, SV-C4500CNC
12AAR588	AB-33, AB-37	SPH-41, -43, -51, -72, -76, SPHW-66, -76	SPHW-32	FTA-C4000, FTA-D4000, SV-C4500CNC



Messarm gerade Ausführung
 FTA-C3000 / FTA-C4000
 FTA-D3000 / FTA-D4000
 SV-C4500CNC



Messarm exzentrische Ausführung
 FTA-C3000 / FTA-C4000
 FTA-D3000 / FTA-D4000
 SV-C4500CNC



Messarm für kleine Bohrungen
 CV-2100/FTA-C3000
 FTA-C4000/FTA-D3000
 FTA-D4000/SV-C4500CNC

Optionale Taster und Messarme für Contracer, Formtracer Avant und SV-C Serie

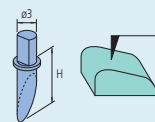
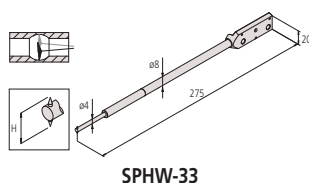
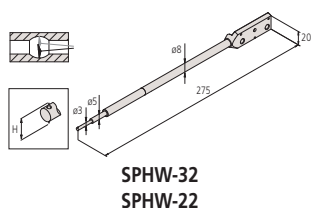
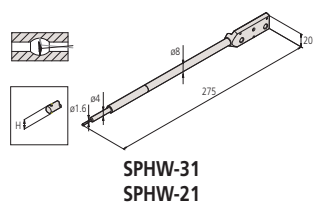
Taster für Konturmessgeräte (Sonderzubehör)

Tastelemente für
CV-2100 / FTA-C3000 / FTA-C4000 / FTA-D3000 / FTA-D4000 / SV-C4500CNC

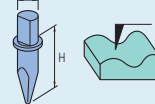
Nr.	Tastspitze	Nr.	Tasterhöhe (H) [mm]
354882	Einseitig abgeschrägt, Hartmetallspitze	SPH-51	6
354883	Einseitig abgeschrägt, Hartmetallspitze	SPH-61	12
354884	Einseitig abgeschrägt, Hartmetallspitze	SPH-71	20
354885	Einseitig abgeschrägt, Hartmetallspitze	SPH-81	30
354886	Einseitig abgeschrägt, Hartmetallspitze	SPH-91	42
354887	Kreuzschliff, Hartmetallspitze	SPH-52	6
354888	Kreuzschliff, Hartmetallspitze	SPH-62	12
354889	Kreuzschliff, Hartmetallspitze	SPH-72	20
354890	Kreuzschliff, Hartmetallspitze	SPH-82	30
354891	Kreuzschliff, Hartmetallspitze	SPH-92	42
12AAE865	Konisch, Hartmetallspitze, Winkel 20°	SPH-57	6
12AAE866	Konisch, Hartmetallspitze, Winkel 20°	SPH-67	12
12AAE867	Konisch, Hartmetallspitze, Winkel 20°	SPH-77	20
12AAE868	Konisch, Hartmetallspitze, Winkel 20°	SPH-87	30
12AAE869	Konisch, Hartmetallspitze, Winkel 20°	SPH-97	42
354892	Konisch, Saphirspitze, Winkel 30°	SPH-53	6
354893	Konisch, Saphirspitze, Winkel 30°	SPH-63	12
354894	Konisch, Saphirspitze, Winkel 30°	SPH-73	20
355129	Konisch, Diamantspitze, Winkel 50°	SPH-79	20
354895	Konisch, Saphirspitze, Winkel 30°	SPH-83	30
354896	Konisch, Saphirspitze, Winkel 30°	SPH-93	42
12AAA566	Konisch, Hartmetallspitze, Winkel 30°	SPH-56	6
12AAA567	Konisch, Hartmetallspitze, Winkel 30°	SPH-66	12
12AAA568	Konisch, Hartmetallspitze, Winkel 30°	SPH-76	20
12AAA569	Konisch, Hartmetallspitze, Winkel 30°	SPH-86	30
12AAA570	Konisch, Hartmetallspitze, Winkel 30°	SPH-96	42
354897	Messerschneide, Hartmetall	SPH-54	6
354898	Messerschneide, Hartmetall	SPH-64	12
354899	Messerschneide, Hartmetall	SPH-74	20
354900	Messerschneide, Hartmetall	SPH-84	30
354901	Messerschneide, Hartmetall	SPH-94	42
354902	Kugel, Hartmetall	SPH-55	6
354903	Kugel, Hartmetall	SPH-65	12
354904	Kugel, Hartmetall	SPH-75	20
354905	Kugel, Hartmetall	SPH-85	30
354906	Kugel, Hartmetall	SPH-95	42

Applicable styli for only FTA-C4000 / FTA-D4000 / SV-C4500CNC

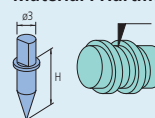
Nr.	Tastspitze	Nr.	Tasterhöhe (H) [mm]
12AAT469	Zweiseitige Tastspitze für kleine Bohrungen 20°	SPHW-21	2,4
12AAT470	Zweiseitige Tastspitze für kleine Bohrungen 20°	SPHW-22	5
12AAM095	Zweiseitige Tastspitze, konisch	SPHW-56	20
12AAM096	Zweiseitige Tastspitze, konisch	SPHW-66	32
12AAM097	Zweiseitige Tastspitze, konisch	SPHW-76	48
12AAM108	Zweiseitige Tastspitze für kleine Bohrungen	SPHW-31	2,4
12AAM109	Zweiseitige Tastspitze für kleine Bohrungen	SPHW-32	5
12AAM110	Zweiseitige Tastspitze für kleine Bohrungen	SPHW-33	9



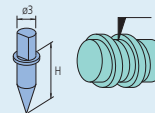
Einseitig abgeschrägt
Spitzenwinkel : 12°
Spitzenradius : 25 µm
Material : Hartmetall



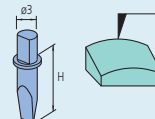
Kreuzschliff
Spitzenwinkel : 20°
Spitzenradius : 25 µm
Material : Hartmetall



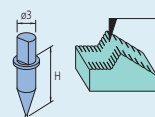
Konisch
Spitzenwinkel : 30°/50°
Spitzenradius : 25 µm
Material : Hartmetall/Saphir/Diamant
(355129 : 50°, Diamant)



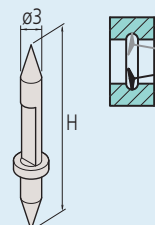
Konisch
Spitzenwinkel : 20°
Spitzenradius : 25 µm
Material : Hartmetall



Messerschneide
Spitzenwinkel : 20°
Spitzenbreite : 3 mm
Spitzenradius : 25 µm
Material : Hartmetall



Kugel
Kugel : ø1 mm
Material : Hartmetall



Zweiseitige konische Tastspitze
Spitzenwinkel : 20°
Spitzenradius : 25 µm
Material : Hartmetall

Optionales Zubehör für Surftest, Contracer und Formtracer

Für SV-Serie, Avant-Serie, SV-C Serie, CV-Serie, CS-Serie und CNC-Modelle



178-087

Automatischer Nivelliertisch : 178-087 (für SV, Avant, SV-C, CS)

Automatischer Nivelliertisch : 178-037 (für CNC Modelle)

Dieser Nivelliertisch ermöglicht vollautomatisches Ausrichten des Werkstückes vor Messbeginn, und befreit den Bediener von dieser wichtigen Aufgabe. Dies erhöht die Wiederholbarkeit und Verlässlichkeit der Messung.

Nr.	Neigungsstellwinkel	Max. Belastung [kg]	Tischabmessung [mm]
178-087	± 2°	7	130 x 112
178-037	± 2°	7	130 x 112



Beispiel 178-087

Mikrozentrierspannfutter

Dieses Zentrierspannfutter ist zum fixieren für sehr kleine Durchmesser ausgelegt (ø1.5 mm oder weniger).

Nr.	Abmessungen [mm]	Spannbereich [mm]
211-031	ø118 x 48,5	ø0,1 - ø1,5



211-031

Zentrierspannfutter

Schnellspannfutter für kleine Werkstücke. Einfache Klemmung anhand eines Drehringes.

Nr.	Abmessungen [mm]	Spannbereich [mm]
211-032	ø118 x 41	AD ø1 - ø36 ID ø16 - ø69 AD ø25 - ø79



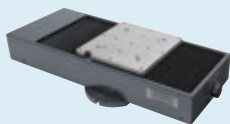
211-032

Y-Achse

für Avant- und CS-3300 Modelle (keine CNC Modelle)

Ermöglicht effizientes, automatisches Messen von mehreren ausgerichteten Werkstücken und Mehrfachkonturen auf einem einzigen Werkstück.

Nr.	Verfahrbereich [mm]	Auflösung	Positioniergenauigkeit [µm]	Max. Belastung [kg]	Verfahrgeschwindigkeit
178-097	200	0,05	±3	50	Max. 80 mm/s



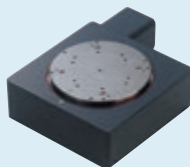
178-097

Ø1-Drehtisch:*1

Für effizientes Messen an zylindrischen Werkstücken kann mit der Ø1-Achse die Ausrichtung automatisch durchgeführt werden.

*1 = 12AAE630 Adapterplatte ist notwendig, wenn die Ø1-Achse direkt auf die Granitplatte montiert werden soll.

Nr.	Auflösung	Rotationsgeschwindigkeit	Bereich	Max. Belastung [kg]
12AAD975	0,004°	Max. 10°/s	360°	12



12AAD975

Ø2-Drehtisch:*1

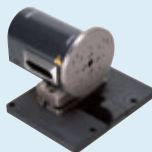
Für effiziente Messungen an mehren Schnitten an zylindrischen Werkstücken und automatischer Vorderseite/Rückseite Messung.

*1 = 12AAE718 Adapterplatte ist notwendig, wenn die Achse direkt auf die Granitplatte montiert werden soll.

*1 = 12AAE705 Adapterplatte ist notwendig, wenn die Achse direkt auf die Ø1-Achse montiert werden soll.

*1 = 12AAE707 Adapterplatte ist notwendig, wenn die Achse direkt auf die Y-Achse montiert wird mit automatischem Nivelliertisch.

Nr.	Auflösung	Rotationsgeschwindigkeit	Bereich	Max. Belastung [kg]
178-078	0,0072°	Max. 18°/s	360°	4



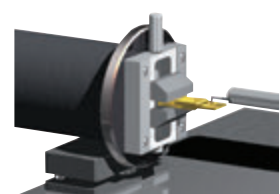
178-078



178-097
Beispiel Y-Achse



12AAD975
Beispiel Ø1-Achse



178-078
Beispiel Ø2-Achse

Optionales Zubehör für Surftest, Contracer und Formtracer

Einmesserhöhung

Nr.	Beschreibung
12AAG175	Erhöhung für ein Raunormal oder Stufennormal.

Kreuztisch

Nr.	Auflagefläche [mm]	XY Verstellbereich [mm]
218-001	280 x 180	100 x 50
218-041	280 x 152	50 x 25

3-Achsen Messtisch

Nr.	Beschreibung
178-047	Dieser Messtisch hilft beim Ausrichten zylindrischer Werkstücke. Die Versatzdaten können mit einer speziellen Messung ermittelt und über die digitalen Meßschrauben korrigiert werden. Ebene Werkstücke können ebenfalls mit diesem Tisch nivelliert werden.

Digitaler Nivelliertisch

Nr.	Nivellierbereich	Auflagefläche [mm]	XY Verstellbereich [mm]
178-042-1	±1,5°	130 x 100	± 12,5

V-Prisma

Nr.	Beschreibung
998291	Werkstückdurchmesser: 11 mm - 160 mm Kann mit dem Nivelliertisch verschraubt werden

Präzisionsschraubstock

Nr.	Beschreibung
178-019	Max. Spannweite: 36 mm Kann mit dem Nivelliertisch verschraubt werden

Drehbarer Schraubstock

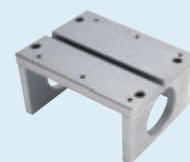
Nr.	Beschreibung
218-003	Parallel-Schraubstock Max. Spannweite: \varnothing 60 mm Kleinster Zifferschrittwert: 1°

Schwingungsisolierung

Nr.	Beschreibung
178-188	Standardgröße
178-189	Für große Basis/Sockel

Nivelliertisch

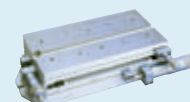
Nr.	Nivellierbereich	Auflagefläche [mm]	XY Verstellbereich [mm]
178-043-1	±1,5°	130 x 100	± 12,5
178-016	±1,5°	130 x 100	



12AAG175



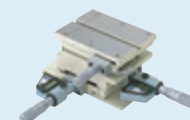
218-001



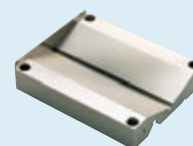
218-041



178-047



178-042-1



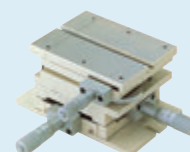
998291



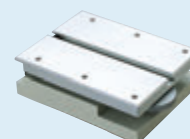
178-019



218-003



178-043-1



178-016

Micro-Vickers Härteprüfgeräte HM-Serie
Eindringkörper einfach
Seite 540



Vickers Härteprüfgeräte HV-Serie
Seite 545

Rockwell, Super Rockwell, Brinell
Seite 554



Tragbare Härteprüfgeräte
Seite 559

Härtevergleichsplatten
Seite 563

Härteprüfgeräte Micro-Vickers HM-210/220

Serie 810

Dieses Hochleistungs-Härteprüfgerät verwendet modernste Technik, um ihre Qualitätskontrolle zu optimieren.

Die manuelle HM-200 Serie bietet folgende Vorteile:

- 144 mm (5,7 Zoll) großes, farbiges Touchscreen-Display (Typ A) mit übersichtlicher und einfach zu bedienender Benutzeroberfläche.
- Digimatic-Ausgabe zur Berichterstellung.
- USB-Stick Datenexport.
- Elektromagnetische Prüfkrafterzeugung für höhere Genauigkeit.
- Ein leistungsfähiges Messmikroskop liefert ein qualitativ hochwertiges Bild der Prüfeindrücke.
- Ein großer Arbeitsabstand verringert die Möglichkeit einer Kollision erheblich.
- Eine Bandbreite von sechs verschiedenen Objektiven: 2x, 5x, 10X, 20X, 50X und 100X zum Messen der Prüfeindrücke.
- LED-Beleuchtung liefert ein Bild in natürlichen Farben, für besseren Kontrast und längerer Betriebsdauer.
- Messung der Bruchzähigkeit nach Vickers, Knoop und KC.
- Die Prüfkraft reicht von 0,05g bis 2kg.



Touchscreen Typ

Softwaretyp

HM-210 Prüfkraftbereich

Nr.	Prüfkraft									
	V.S.*	HV0,01	HV0,02	HV0,03	HV0,05	HV0,1	HV0,2	HV0,3	HV0,5	HV1
HM-210	mN	98,07	196,1	294,2	490,3	980,7	1.961,0	2.942,0	4.903,0	9.807,0
	(gf)	10,0	20,0	30,0	50,0	100,0	200,0	300,0	500,0	1.000,0

*V.S. = Vickers Skala

HM-220 Prüfkraftbereich

Nr.	Prüfkraft										
	V.S.*	HV0,00005	HV0,0001	HV0,0002	HV0,0003	HV0,0005	HV0,001	HV0,002	HV0,003	HV0,005	HV0,01
HM-220	mN	0,4903	0,9807	1,961	2,942	4,903	9,807	19,61	29,42	49,03	98,07
	(gf)	0,05	0,1	0,2	0,3	0,5	1,0	2,0	3,0	5,0	10,0
	V.S.*	HV0,02	HV0,03	HV0,05	HV0,1	HV0,2	HV0,3	HV0,5	HV1	HV2	
	mN	196,1	294,2	490,3	980,7	1.961,0	2.942,0	4.903,0	9.807,0	19.610,0	
	(gf)	20,0	30,0	50,0	100,0	200,0	300,0	500,0	1.000,0	2.000,0	

*V.S. = Vickers Skala

Technische Daten

Eindringkörper / Objektivrevolver	Automatisch oder manuell
Normen	DIN EN ISO 6507-2, DIN EN ISO 4545-2, JIS B 7725
Datenausgang	RS-232C, Digimatic, USB 2 interface
XY Messtisch [mm]	Verfahrbereich System A + B: 25 x 25 / 50 x 50 mm manuell Verfahrbereich System C + D: 50 x 50 / 100 x 100 mm motorisch
Frei einstellbare Prüfkraft	1 Typ [Standard: 245,2mN (25gf)]
Steuerung	Eingebauter 14,5cm Farb-Touchscreen (HM-210A/220A), PC-Softwaregesteuert für B/C/D-Typ
Abmessungen	System A: 315(B) x 671(T) x 595(H)mm / 38,5kg System B/C/D: 315(B) x 586(T) x 741(H)mm / 37,4kg
Funktionen	Berechnung von Vickers / Knoop*2, Bruchzähigkeit (JIS R1697), drei Displayformate (Standard, Liste, Vereinfacht), GO/NG, geführte Prüfbedingungen, Härtewertumrechnung, Statistik
Objektive	bis zu 4 St. möglich (ein 50X als Standard)
Datenausgang	Digimatic, seriell, USB2 Typ A (Für Speicher)*1, USB2 Typ B (Für Systemkommunikation)
Auflösung der Diagonalen des Eindrucks	Objektive kleiner als 50X: 0,1µm (Objektive größer als 50X: 0,01µm)
Probengröße	System A/B: Höhe 133mm, Tiefe 160mm (bei Nutzung XY Tisch 25X25mm) System C: Höhe 112mm, Tiefe 160mm, System D: Höhe 72mm, Tiefe 160mm
Prüfkraftaufbringung	Elektromagnetische Prüfkraftaufbringung und automatische Kontrolle der Belastung, Einwirkzeit, Entlastung
Eindringkörper / Objektivrevolver	Automatisch oder manuell



Fordern Sie unseren ausführlichen Prospekt an!

Härteprüfgeräte Micro-Vickers HM-210/220

Sonderzubehör

Nr.	Bezeichnung
63ETB601	500HV0,1 HTB Vickers ASTM E-92, mit DAkKS Zertifikat 30x30x6mm Stahl
63ETB606	750HV0,1 HTB Vickers ASTM E-92, mit DAkKS Zertifikat 30x30x6mm Stahl
63ETB635	500HV0,3 HTB Vickers ISO 6507-3, mit DAkKS Zertifikat 30x30x6mm Stahl
63ETB640	750HV0,3 HTB Vickers ISO 6507-3, mit DAkKS Zertifikat 30x30x6mm Stahl
63ETB670	500HV1 HTB Vickers ISO 6507-3, mit DAkKS Zertifikat 30x30x6mm Stahl
63ETB675	750HV1 HTB Vickers ISO 6507-3, mit DAkKS Zertifikat 30x30x6mm Stahl
810-017	Schraubstock, Öffnung max. 100 mm
810-013	Dünnblechhalter, max. Blechdicke 5 mm
810-014	Drahhalter horizontal, Ø 0,4 - 3 mm
810-015	Draht-/Kugelhalter, vertikal Ø 0,4 - 3 mm
810-019	Spezialschraubstock, schwenkbar, Öffnung 37 mm
810-020	Univers.-Probenhalter max. Probendicke 30 mm, Ø15-30mm
810-018	Drehbarer Tisch, 1° Noniuswert, 360°
810-084	Drehbarer Universal-Probenhalter, max. Probendicke 30 mm, Ø15-30mm / 360°
810-085	Probenhalter für Dünnbleche, max. Probendicke 3 mm
810-095	Drehbarer Objektstisch, vise Ø15-50mm
810-650-1	Probenhalter, Ø25.4 mm
810-650-2	Probenhalter, Ø30 mm
810-650-3	Probenhalter, Ø31.75 mm
810-650-4	Probenhalter, Ø38.1 mm
810-650-5	Tische für in Harz gegossene Proben,
810-641	Schwingungsdämpfer,

Manuelle oder komplett automatische Messung



System A

HM-210A/HM-220A

Merkmale:

- Bedienung über Touch Panel
- Messung des Eindrucks über Messmikroskop
- X/Y Positionierung manuell



System B

HM-210B/HM-220B

Die automatische Auswertung der AVPAK Software minimiert Anwenderfehler

Merkmale:

- Bedienung über Software AVPAK-20
- Automatische Auswertung des Eindrucks
- Positionierung mittels manuellem XY Tisch



System C

HM-210C/HM-220C

Merkmale

- Bedienung über Software AVPAK-20
- Automatisch Auswertung des Eindrucks
- Automatische Positionierung mittels motorisiertem XY Tisch



System D

HM-210D/HM-220D

Ausführung mit Autofokus

- Bedienung über Software AVPAK-20
- Automatisch Auswertung des Eindrucks
- Automatische Positionierung mittels motorisiertem XY Tisch
- Autofokus



Vickers HDMI-Kamerasystem

(Verwendung mit manuellen Vickers-Prüfgeräten)

Die 1/3-Zoll-1,2-Megapixel-HDMI-Kamera und ein 24" Standardmonitor ermöglichen die Begutachtung und Messung von Eindrücken bei hoher Vergrößerung, wodurch der Bedienerfehler reduziert wird. Darüber hinaus können Bilder auf der mitgelieferten 16GB SD-Karte gespeichert werden. Kein PC durch eingebauten Prozessor erforderlich. Der Lieferumfang beinhaltet ein HDMI-Kabel und eine kabellose Maus. Bitte bestellen Sie 63AAA356, 11AAC729 und NEC EA21N für das komplette Set.



AVPAK-20 Software für automatische Härteprüfsysteme

Die Software bietet computergesteuerte Kontrolle und Durchführung der Prüfung, freie Gestaltung eines Prüfberichtes mit möglicher Einbindung von Statistiken, Graphiken, Bildern und natürlich Ihres Firmenlogos, sowie die Bestimmung der Prüfparameter und die automatische Auswertung des Eindrucks.

Hochfunktioneller PC und TFT Monitor Kompatibel mit Windows® 10 Professional*. Unterstützt Großbildschirm TFT Monitore und bietet verbesserte Bedienbarkeit.

*abhängig von der Version

BestNr.	Bezeichnung
63AAA356	HDMI Kamera
11AAC729	C-mount
NEC EA241WM	24" Monitor

Härteprüfgeräte Micro-Vickers HM-210/220

Eindringkörper einfach Konfiguration für HM-220 Serie

A-Typ Set

Nr.	Beschreibung	Code Nr.	Satzinhalt
HM-210 A-Type set	Eindringkörper einfach Konfiguration	810-401D-ASET	810-401D - Hauptgerät HM-210 11AAC106 - 10x Objektiv 02ALP500 - 50x Objektiv (Standard) 810-420 - Manueller XY-Tisch 25 x 25 mm
HM-220 A-Type set	Eindringkörper einfach Konfiguration	810-406D-ASET	810-406D - Hauptgerät HM-210 11AAC106 - 10x Objektiv 02ALP500 - 50x Objektiv (Standard) 11AAC108 - 100x Objektiv 810-420 - Manueller XY-Tisch 25 x 25 mm

B-Typ Set

Nr.	Beschreibung	Code Nr.	Satzinhalt
HM-210 B-Type set	Eindringkörper einfach Konfiguration	810-404D-BSET1	810-404D - Hauptgerät HM-210 11AAC106 - 10x Objektiv 02ALP500 - 50x Objektiv (Standard) 810-420 - Manueller XY-Tisch 25 x 25 mm
HM-220 B-Type set	Eindringkörper einfach Konfiguration	810-409D-BSET1	810-409D - Hauptgerät HM-220 11AAC106 - 10x Objektiv 02ALP500 - 50x Objektiv (Standard) 11AAC108 - 100x Objektiv 810-420 - Manueller XY-Tisch 25 x 25 mm

C-Typ Set

Nr.	Beschreibung	Code Nr.	Satzinhalt
HM-210 C-Type set	Eindringkörper einfach Konfiguration	810-404D-CSET	810-404D - Hauptgerät HM-210 11AAC104 - 2x Objektiv 11AAC106 - 10x Objektiv 02ALP500 - 50x Objektiv (Standard) 810-462D - Motorischer XY-Tisch 100 x 100 mm
HM-220 C-Type set	Eindringkörper einfach Konfiguration	810-409D-CSET	810-409D - Hauptgerät HM-220 11AAC104 - 2x Objektiv 11AAC106 - 10x Objektiv 02ALP500 - 50x Objektiv (Standard) 11AAC108 - 100x Objektiv 810-462D - Motorischer XY-Tisch 100 x 100 mm

D-Typ Set

Nr.	Beschreibung	Code Nr.	Satzinhalt
HM-210 D-Type set	Eindringkörper einfach Konfiguration	810-404D-DSET	810-404D - Hauptgerät HM-210 11AAC104 - 2x Objektiv 11AAC106 - 10x Objektiv 02ALP500 - 50x Objektiv (Standard) 810-462D - Motorischer XY-Tisch 100 x 100 mm 810-465 - Autofokuseinheit
HM-220 D-Type set	Eindringkörper einfach Konfiguration	810-409D-DSET	810-409D - Hauptgerät HM-220 11AAC104 - 2x Objektiv 11AAC106 - 10x Objektiv 02ALP500 - 50x Objektiv (Standard) 11AAC108 - 100x Objektiv 810-462D - Motorized XY stage 100x100mm 810-465 - Autofokuseinheit



A-Typ



B-Typ*



C-Typ*



D-Typ*

*Bitte AVPAK-20 Software 11AAC270-DEE und PC optional bestellen.

Alle unter der Code-Nummer des Sets aufgeführten Artikel sind im Lieferumfang enthalten.

Härteprüfgeräte Micro-Vickers HM-210/220

Eindringkörper zweifach Konfiguration HM-220 Serie



A-Typ*



B-Typ*



C-Typ*



D-Typ*

*Bitte AVPAK-20 Software 11AAE270-DEE und PC optional bestellen.

Alle unter der Code-Nummer des Sets aufgeführten Artikel sind im Lieferumfang enthalten.

A-Typ Set

Nr.	Beschreibung	Code Nr.	Satzinhalt
HM-210 A-Type set 2	Eindringkörper zweifach Konfiguration	810-401D-ASET2	810-401D - Hauptgerät HM-210 11AAC109 - Zweiter Eindringkörper für Knoop 11AAC106 - 10x Objektiv 02ALP500 - 50x Objektiv (Standard) 810-420 - Manueller XY-Tisch 25 x 25 mm
HM-220 A-Type set 2	Eindringkörper zweifach Konfiguration	810-406D-ASET2	810-406D - Hauptgerät HM-210 11AAC110 - Zweiter Eindringkörper für Knoop 11AAC106 - 10x Objektiv 02ALP500 - 50x Objektiv (Standard) 11AAC108 - 100x Objektiv 810-420 - Manueller XY-Tisch 25 x 25 mm

B-Typ Set

Nr.	Beschreibung	Code Nr.	Satzinhalt
HM-210 B-Type set 2	Eindringkörper zweifach Konfiguration	810-404D-BSET2	810-404D - Hauptgerät HM-210 11AAC109 - Zweiter Eindringkörper für Knoop 11AAC106 - 10x Objektiv 02ALP500 - 50x Objektiv (Standard) 810-420 - Manueller XY-Tisch 25 x 25 mm
HM-220 B-Type set 2	Eindringkörper zweifach Konfiguration	810-409D-BSET2	810-409D - Hauptgerät HM-220 11AAC110 - Zweiter Eindringkörper für Knoop 11AAC106 - 10x Objektiv 02ALP500 - 50x Objektiv (Standard) 11AAC108 - 100x Objektiv 810-420 - Manueller XY-Tisch 25 x 25 mm

C-Typ Set

Nr.	Beschreibung	Code Nr.	Satzinhalt
HM-210 C-Type set 2	Eindringkörper zweifach Konfiguration	810-404D-CSET2	810-404D - Hauptgerät HM-210 11AAC109 - Zweiter Eindringkörper für Knoop 11AAC104 - 2x Objektiv 11AAC106 - 10x Objektiv 02ALP500 - 50x Objektiv 810-462D - Motorischer XY-Tisch 100 x 100 mm
HM-220 C-Type set 2	Eindringkörper zweifach Konfiguration	810-409D-CSET2	810-409D - Hauptgerät HM-220 11AAC110 - Zweiter Eindringkörper für Knoop 11AAC104 - 2x Objektiv 11AAC106 - 10x Objektiv 02ALP500 - 50x Objektiv (Standard) 11AAC108 - 100x Objektiv 810-462D - Motorischer XY-Tisch 100 x 100 mm

D-Typ Set

Nr.	Beschreibung	Code Nr.	Satzinhalt
HM-210 D-Type set 2	Eindringkörper zweifach Konfiguration	810-404D-DSET2	810-404D - Hauptgerät HM-210 11AAC109 - Zweiter Eindringkörper für Knoop 11AAC104 - 2x Objektiv 11AAC106 - 10x Objektiv 02ALP500 - 50x Objektiv (Standard) 810-462D - Motorischer XY-Tisch 100 x 100 mm 810-465 - Autofokuseinheit
HM-220 D-Type set 2	Eindringkörper zweifach Konfiguration	810-409D-DSET2	810-409D - Hauptgerät HM-220 11AAC110 - Zweiter Eindringkörper für Knoop 11AAC104 - 2x Objektiv 11AAC106 - 10x Objektiv 02ALP500 - 50x Objektiv (Standard) 11AAC108 - 100x Objektiv 810-462D - Motorischer XY-Tisch 100 x 100 mm 810-465 - Autofokuseinheit

Härteprüfgeräte Micro-Vickers HM-210/220

Konfiguration

Erweiterbar mit bis zu drei optionalen Objektiven

TOUCH SCREEN MODELLE	SYSTEM A	Minimum Systemkonfigurationen		zusätzlich wählbare Werksoption		Bemerkungen
HM-210 SYSTEM A	Manuelles Hauptgerät mit Standard Prüfkraften	810-401D	Video Kamera System	810-354D		
		810-420	Objektiv 2X	11AAC104		
	810-401D	Objektiv 5X	11AAC105			
		Objektiv 10X	11AAC106			
Manuelles Hauptgerät mit Standard Prüfkraften	810-401D	Objektiv 20X	11AAC107			
	810-423	Objektiv 100X	11AAC108			
Prüfkraft HV 0,01 - HV 1			Eindringkörper Einheit	11AAC109	mit 198AA061 Knoop Eindringkörper	
HM-220 SYSTEM A	Manuelles Hauptgerät mit niedrigen Prüfkraften	810-406D	Video Kamera System	810-354D		
		810-420	Objektiv 2X	11AAC104		
	810-406D	Objektiv 5X	11AAC105			
		Objektiv 10X	11AAC106			
Manuelles Hauptgerät mit niedrigen Prüfkraften	810-406D	Objektiv 20X	11AAC107			
	810-423					
Prüfkraft HV 0,00005 - HV 2			Eindringkörper Einheit	11AAC110	mit 198AA062 Knoop Eindringkörper	

SOFTWARE MODELLE	SYSTEM B	Minimum Systemkonfigurationen		zusätzlich wählbare Werksoption		Bemerkungen
HM-210 SYSTEM B	System Hauptgerät	810-404D	Objektiv 2X	11AAC104		
		810-420	Objektiv 5X	11AAC105		
	AVPAK-20*	11AAC316	Objektiv 10X	11AAC106		
		Objektiv 20X	11AAC107			
Prüfkraft HV 0,01 - HV 1	810-404D	Objektiv 100X	11AAC108			
	810-423	Eindringkörper Einheit	11AAC109	mit 198AA061 Knoop Eindringkörper		
HM-210 SYSTEM B	Manueller XY Tisch 50 x 50mm	810-423	Messmikroskop	11AAC129	nicht zeitgleich mit dem Kamerasystem zu Nutzen	
		AVPAK-20*	11AAC316			
HM-220 SYSTEM B	System Hauptgerät	810-409D	Objektiv 2X	11AAC104		
		810-420	Objektiv 5X	11AAC105		
	AVPAK-20*	11AAC316	Objektiv 10X	11AAC106		
		Objektiv 20X	11AAC107			
Prüfkraft HV 0,00005 - HV 2	810-409D	Objektiv 100X	11AAC108			
	810-423	Eindringkörper Einheit	11AAC110	mit 198AA062 Knoop Eindringkörper		
HM-220 SYSTEM B	Manueller XY Tisch 50 x 50mm	810-423	Messmikroskop	11AAC129	nicht zeitgleich mit dem Kamerasystem zu Nutzen	
		AVPAK-20*	11AAC316			

SOFTWARE MODELLE	SYSTEM C	Minimum Systemkonfigurationen		zusätzlich wählbare Werksoption		Bemerkungen
HM-210 SYSTEM C	System Hauptgerät	810-404D	Objektiv 2X	11AAC104		
		810-461D	Objektiv 5X	11AAC105		
	AVPAK-20*	11AAC316	Objektiv 10X	11AAC106		
		Objektiv 20X	11AAC107			
Prüfkraft HV 0,01 - HV 1	810-404D	Objektiv 100X	11AAC108			
	810-462D	Eindringkörper Einheit	11AAC109	mit 198AA061 Knoop Eindringkörper		
HM-210 SYSTEM C	Motorischer XY Tisch 100 x 100mm	810-462D	Messmikroskop	11AAC129	nicht zeitgleich mit dem Kamerasystem zu Nutzen	
		AVPAK-20*	11AAC316			
HM-220 SYSTEM C	System Hauptgerät	810-409D	Objektiv 2X	11AAC104		
		810-461D	Objektiv 5X	11AAC105		
	AVPAK-20*	11AAC316	Objektiv 10X	11AAC106		
		Objektiv 20X	11AAC107			
Prüfkraft HV 0,00005 - HV 2	810-409D	Objektiv 100X	11AAC108			
	810-462D	Eindringkörper Einheit	11AAC110	mit 198AA062 Knoop Eindringkörper		
HM-220 SYSTEM C	Motorischer XY Tisch 100 x 100mm	810-462D	Messmikroskop	11AAC129	nicht zeitgleich mit dem Kamerasystem zu Nutzen	
		AVPAK-20*	11AAC316			

SOFTWARE MODELLE	SYSTEM D	Minimum Systemkonfigurationen		zusätzlich wählbare Werksoption		Bemerkungen
HM-210 SYSTEM D	System Hauptgerät	810-404D	Objektiv 2X	11AAC104		
		810-461D	Objektiv 5X	11AAC105		
	Auto Fokus System	810-465	Objektiv 10X	11AAC106		
		Objektiv 20X	11AAC107			
AVPAK-20*	11AAC316	Objektiv 100X	11AAC108			
	Prüfkraft HV 0,01 - HV 1	810-404D	Eindringkörper Einheit	11AAC109	mit 198AA061 Knoop Eindringkörper	
HM-210 SYSTEM D	Motorischer XY Tisch 100 x 100mm	810-462D	Messmikroskop	11AAC129	nicht zeitgleich mit dem Kamerasystem zu Nutzen	
		810-465				
AVPAK-20*	11AAC316					
	HM-220 SYSTEM D	System Hauptgerät	810-409D	Objektiv 2X	11AAC104	
810-461D			Objektiv 5X	11AAC105		
Auto Fokus System		810-465	Objektiv 10X	11AAC106		
		Objektiv 20X	11AAC107			
AVPAK-20*	11AAC316	Objektiv 100X	11AAC108			
	Prüfkraft HV 0,00005 - HV 2	810-409D	Eindringkörper Einheit	11AAC110	mit 198AA062 Knoop Eindringkörper	
HM-220 SYSTEM D	Motorischer XY Tisch 100 x 100mm	810-462D	Messmikroskop	11AAC129	nicht zeitgleich mit dem Kamerasystem zu Nutzen	
		810-465				
AVPAK-20*	11AAC316					

*Das o.a. Set enthält keinen PC.

Für alle Systeme: 50 x Objektiv standardmäßig enthalten.



Beobachtetes Bild der Hinterschnittung (50x)
Streichlichtreduzierung um den Hinterschnitt

Objektive	Vickers-Skala		
	HV 0,00005 - 0,02	HV 0,2 - 1	HV 1-2
2x	Verwenden Sie dieses Objektiv zur Probenübersicht		
5x	Verwenden Sie dieses Objektiv zur Probenübersicht		
10x			
20x			
50x			
100x			
10x Objektiv zur einfachen Fokussierung			
Verwenden Sie diese Tabelle zur Orientierung			



Es steht ein breites Spektrum an Objektiven für
verschiedene Vergrößerungen zur Verfügung

Härteprüfgeräte Vickers HV-110/120

Serie 810

Die manuelle HV-100 Serie bietet folgende Vorteile:

- **144 mm** (5,7 Zoll) Farb-Touchscreen mit hohem Kontrast und einfach zu bedienender Benutzeroberfläche.
- Digimatic Ausgabe zur Prüfberichterstellung.
- Elektromagnetische Prüfkraftsteuerung.
- Natürliche Darstellung des Eindrucks bei großem Kontrast und LED Beleuchtung mit langer Lebensdauer.
- Vickers, Knoop, Brinell und Kc Bruchzähigkeit.
- Mit optionalen Prüfungsgewichten Brinell Prüfung bis 62,5KG.
- Große Auswahl an Zubehör.
- Datenexport per USB-Stick.

Technische Daten

Außenabmessungen [mm]	System A: 307(B)×696(T) ×786(H)mm System B/C/D: 307(B)×627(T)×875(H)mm
Objektive	Bis zu 35t. adaptierbar (Standard Objektiv 10x montiert)
Einwirkdauer	5 - 999 Sek. (wählbar)
Ladevorgang	Automatisch (Belastung, Dauer, Entlastung)
Optisches System	Unendlich korrigiertes optisches System
Beleuchtungseinheit	LED Licht
Normen	JIS B 7725, ISO 6507-2
Datenausgang	RS-232C, Digimatic, USB 2 interface
Arbeitsabstand	50X = 2,5 mm (andere Objektive sind verfügbar)
Eindringkörper Annäherungsgeschwindigkeit	60 µm/s, 150 µm/s wählbar
Gewicht	43 [kg]
Steuerung	Eingebauter 14,5cm Farb-Touchscreen (HM-110A/120A), PC-Softwaregesteuert für B/C/D-Typ
Funktionen	Berechnung von Vickers / Knoop*2 / Brinell*3, Bruchzähigkeit (JIS R1.697), drei Displayformate (Standard, Liste, Vereinfacht), GO/NG, geführte Prüfbedingungen, Härtewertumrechnung, Statistik
Masse Hauptgerät	HV-110: ca. 60kg, HV-120: ca. 58kg
Datenausgang	Digimatic, seriell, USB2 Typ A (Für Speicher)*1, USB2 Typ B (Für Systemkommunikation)
Auflösung der Diagonalen des Eindrucks	Objektive kleiner als 50X: 0,1µm (Objektive größer als 50X: 0,01µm)
Probengröße	System A: Höhe 210mm, Tiefe 170mm (bei flachem Amboss) System B: Höhe 181mm, Tiefe 170mm (bei XY Tisch 50X50mm) System C: Höhe 172mm, Tiefe 170mm, System D: Höhe 132mm, Tiefe 170mm
Prüfkraftaufbringung	Prüfkraftaufbringung über Hebel und automatische Kontrolle der Belastung, Einwirkzeit, Entlastung
Eindringkörper / Objektivrevolver	Automatisch oder manuell



Manueller Typ A

Softwaretyp D

HV-110 Prüfkraftbereich

Nr.	Prüfkraft								
	V.S.*	HV1	HV2	HV3	HV5	HV10	HV20	HV30	HV50
HV-110	N	9,807	19,61	29,42	49,03	98,07	196,1	294,2	490,3
	(kgf)	1	2	3	5	10	20	30	50

*V.S. = Vickers Skala

HV-120 Prüfkraftbereich

Nr.	Prüfkraft								
	V.S.*	HV0,3	HV0,5	HV1	HV2,5	HV5	HV10	HV20	HV30
HV-120	N	2,942	4,903	9,807	24,51	49,03	98,07	196,1	294,2
	(kgf)	0,3	0,5	1	2,5	5	10	20	30

*V.S. = Vickers Skala



Fordern Sie unseren ausführlichen Prospekt an!



Scannen Sie den QR-Code und sehen Sie sich unsere Produktvideos auf YouTube an

Härteprüfgeräte Vickers HV-110/120

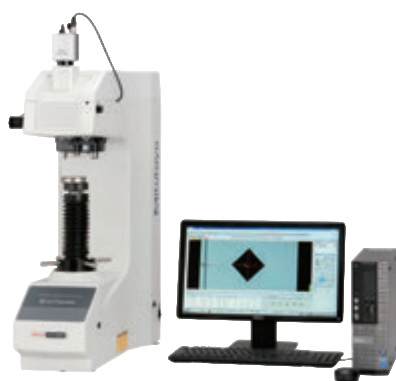
Manuelle oder komplett automatische Messung



System A
HV-110A/HV-120A

Merkmale:

- 144 mm (5,7 Zoll) LCD Farb-Display
- 3 unterschiedliche Darstellungsarten im Display einstellbar
- Eingebautes Messmikroskop zur Vermessung der Eindrücke Diagonalen
- Positionierung über manuellen XY-Tisch (optional)



System B
HV-110B/HV-120B

Merkmale:

- Bedienung über die vielseitige AVPAK-20 Software
- Steuerung der LED Beleuchtung über Blende oder AVPAK-20
- Automatische Auswertung des Eindrucks
- Positionierung über manuellen XY-Tisch



System C
HV-110C/HV-120C

Merkmale:

- Bedienung über die vielseitige AVPAK-20 Software
- Steuerung der LED Beleuchtung über Blende oder AVPAK-20
- Automatische Auswertung des Eindrucks
- Automatische Positionierung mit dem motorisierten XY-Tisch



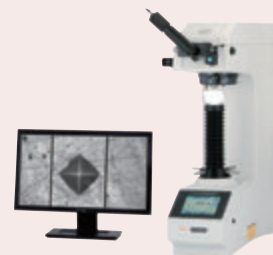
System D
HV-110D/HV-120D

Merkmale:

- Bedienung über die vielseitige AVPAK-20 Software
- Steuerung der LED Beleuchtung über Blende oder AVPAK-20
- Automatische Auswertung des Eindrucks
- Automatische Positionierung mit dem motorisierten XY-Tisch
- Autofokus

Sonderzubehör

Nr.	Bezeichnung
63DIA011	Diamanteindringkörper Vickers HV 0,2, DIN EN ISO 6507-2 mit DAkkS Zertifikat, HV-100 Serie, AVK Serie
63ETB775	750HV1 HTB Vickers ISO 6507-3, mit DAkkS Zertifikat 60x60x16mm Stahl
63ETB749	500HV10 HTB Vickers ISO 6507-3, mit DAkkS Zertifikat 60x60x16mm Stahl
63ETB754	750HV10 HTB Vickers ISO 6507-3, mit DAkkS Zertifikat 60x60x16mm Stahl
63ETB875	500HV20 HTB Vickers ISO 6507-3, mit DAkkS Zertifikat 60x60x16mm Stahl
63ETB880	750HV20 HTB Vickers ISO 6507-3, mit DAkkS Zertifikat 60x60x16mm Stahl
63ETB897	500HV30 HTB Vickers ISO 6507-3, mit DAkkS Zertifikat 60x60x16mm Stahl
63ETB902	750HV30 HTB Vickers ISO 6507-3, mit DAkkS Zertifikat 60x60x16mm Stahl
810-038	Rundtisch, Ø 250 mm
810-040	V-Amboss, Ø 40 mm, Öffn. 30 mm 120°
810-041	V-Amboss Ø 40 mm, Öffnung 6 mm, 90°
810-423	Manueller XY Tisch mit digitalen Messschrauben, für HM-210/220 HV110/120
11AAC702	Vickers Härteprüfgeräte, Stahlständer für HV-100 Serie
11AAC719	Vickers Härteprüfgeräte, Schwingungsisolator für HV-100 Serie
810-644	Zusätzliches Gestell für 11AAC719



Vickers HDMI Kamerasytem

BestNr.	Bezeichnung
63AAA356	HDMI Kamera
11AAC729	C-mount
NEC EA241WM	24" Monitor

Härteprüfgeräte Vickers HV-110/120

Konfiguration

Zwei zusätzliche Objektive können ausgewählt werden

		Minimum Systemkonfigurationen		zusätzlich wählbare Werkoption		Bemerkungen		
TOUCH SCREEN MODELLE	SYSTEM A	HV-110 SYSTEM A	Manuelles Hauptgerät mit Standard Prüfkräften	810-440D	Videos Kamera System	HMDI Syst.		
			Manueller XY Tisch 50 x 50mm	810-423	Objektiv ZK	11AAC712		
		Prüfkräfte HV1 - HV50		Objektiv SK	11AAC713	Objektiv 20X	11AAC714	
				Objektiv 50X	11AAC715	Objektiv 100X	11AAC716	
TOUCH SCREEN MODELLE	SYSTEM A	HV-120 SYSTEM A	Manuelles Hauptgerät mit niedrigen Prüfkräften	810-445D	Videos Kamera System	HMDI Syst.		
			Manueller XY Tisch 50 x 50mm	810-423	Objektiv ZK	11AAC712		
		Prüfkräfte HV0,3 - HV30		Objektiv SK	11AAC713	Objektiv 20X	11AAC714	
				Objektiv 50X	11AAC715	Objektiv 100X	11AAC716	
SOFTWARE MODELLE	SYSTEM B	HV-110 SYSTEM B	System Hauptgerät	810-443D	Objektiv ZK	11AAC712		
			Manueller XY Tisch 50 x 50mm	810-423	Objektiv SK	11AAC713		
		AVPAK-20*	11AAC666	Objektiv 20X	11AAC714	Objektiv 50X	11AAC715	
		Prüfkräfte HV1 - HV 50		Objektiv 100X	11AAC716	Mesurmikroskop	11AAC718	nicht zeitgleich mit dem Kamerasystem zu Nutzen
	SOFTWARE MODELLE	SYSTEM B	HV-120 SYSTEM B	System Hauptgerät	810-448D	Objektiv ZK	11AAC712	
				Manueller XY Tisch 50 x 50mm	810-423	Objektiv SK	11AAC713	
			AVPAK-20*	11AAC716	Objektiv 20X	11AAC714	Objektiv 50X	11AAC715
			Prüfkräfte HV0,3 - HV30		Objektiv 100X	11AAC716	Mesurmikroskop	11AAC718
SOFTWARE MODELLE	SYSTEM C	HV-110 SYSTEM C	System Hauptgerät	810-443D	Objektiv ZK	11AAC712		
			Motorischer XY Tisch 100x100mm	810-462D	Objektiv SK	11AAC713		
		AVPAK-20*	11AAC666	Objektiv 20X	11AAC714	Objektiv 50X	11AAC715	
		Prüfkräfte HV1 - HV50		Objektiv 100X	11AAC716	Mesurmikroskop	11AAC718	nicht zeitgleich mit dem Kamerasystem zu Nutzen
	SOFTWARE MODELLE	SYSTEM C	HV-120 SYSTEM C	System Hauptgerät	810-448D	Objektiv ZK	11AAC712	
				Motorischer XY Tisch 100x100mm	810-462D	Objektiv SK	11AAC713	
			AVPAK-20*	11AAC666	Objektiv 20X	11AAC714	Objektiv 50X	11AAC715
			Prüfkräfte HV0,3 - HV30		Objektiv 100X	11AAC716	Mesurmikroskop	11AAC718
SOFTWARE MODELLE	SYSTEM D	HV-110 SYSTEM D	System Hauptgerät	810-443D	Objektiv ZK	11AAC712		
			Motorischer XY Tisch 100x100mm	810-462D	Objektiv SK	11AAC713		
		Auto Fokus System	810-465	Objektiv 20X	11AAC714	Objektiv 50X	11AAC715	
		AVPAK-20*	11AAC716	Objektiv 100X	11AAC716	Mesurmikroskop	11AAC718	nicht zeitgleich mit dem Kamerasystem zu Nutzen
	SOFTWARE MODELLE	SYSTEM D	HV-120 SYSTEM D	System Hauptgerät	810-448D	Objektiv ZK	11AAC712	
				Motorischer XY Tisch 100x100mm	810-462D	Objektiv SK	11AAC713	
			Auto Fokus System	810-465	Objektiv 20X	11AAC714	Objektiv 50X	11AAC715
			AVPAK-20*	11AAC716	Objektiv 100X	11AAC716	Mesurmikroskop	11AAC718

*Das o.a. Set enthält keinen PC.

Für alle Systeme: 10 x Objektiv standardmäßig enthalten.

Härteprüfgeräte Vickers HV-110/120

Konfiguration

A-Typ Set

Nr.	Beschreibung	Code Nr.	Satzinhalt
HV-110 A-Type Set	Eindringkörper einfach Konfiguration	810-440D-ASET	810-440D - Hauptgerät HV-110 02ALP300 - 10x Objektiv 11AAC714 - 20x Objektiv (Standard)
HV-120 A-Type Set	Eindringkörper einfach Konfiguration	810-445D-ASET	810-450D - Hauptgerät HV-110 (Manuell) 02ALP300 - 10x Objektiv 11AAC714 - 20x Objektiv (Standard)

B-Typ Set

Nr.	Beschreibung	Code Nr.	Satzinhalt
HV-110 B-Type Set	Eindringkörper einfach Konfiguration	810-443D-BSET	810-440D - Hauptgerät HV-110 02ALP300 - 10x Objektiv 11AAC714 - 20x Objektiv (Standard)
HV-120 B-Type Set	Eindringkörper einfach Konfiguration	810-448D-BSET	810-450D - Hauptgerät HV-110 (Manuell) 02ALP300 - 10x Objektiv 11AAC714 - 20x Objektiv (Standard)

C-Typ Set

Nr.	Beschreibung	Code Nr.	Satzinhalt
HV-110 C-Type Set	Eindringkörper einfach Konfiguration	810-443D-CSET	810-440D - Hauptgerät HV-110 11AAC712 - 2x Objektiv 02ALP300 - 10x Objektiv 11AAC714 - 20x Objektiv (Standard) 810-462D - Motorischer XY-Tisch 100 x 100 mm
HV-120 C-Type Set	Eindringkörper einfach Konfiguration	810-448D-CSET	810-450D - Hauptgerät HV-110 (manuell) 11AAC712 - 2x Objektiv 02ALP300 - 10x Objektiv 11AAC714 - 20x Objektiv (Standard) 810-462D - Motorischer XY-Tisch 100 x 100 mm

D-Typ Set

Nr.	Beschreibung	Code Nr.	Satzinhalt
HV-110 D-Type Set	Eindringkörper einfach Konfiguration	810-443D-DSET	810-440D - Hauptgerät HV-110 11AAC712 - 2x Objektiv 02ALP300 - 10x Objektiv 11AAC714 - 20x Objektiv (Standard) 810-462D - Motorischer XY-Tisch 100 x 100 mm 810-465 - Autofokuseinheit
HV-120 D-Type Set	Eindringkörper einfach Konfiguration	810-448D-DSET	810-450D - Hauptgerät HV-110 11AAC712 - 2x Objektiv 02ALP300 - 10x Objektiv 11AAC714 - 20x Objektiv (Standard) 810-462D - Motorischer XY-Tisch 100 x 100 mm 810-465 - Autofokuseinheit



A-Typ



B-Typ



C-Typ



D-Typ

Bitte AVPAK-20 Software **11AAE270-DEE** und PC optional bestellen.

Alle unter der Code-Nummer des Sets aufgeführten Artikel sind im Lieferumfang enthalten.

Optionales Zubehör Vickers

Optionales Zubehör Vickers Härteprüfgeräte

Software und Datenübertragung									
Artikelnummer	Beschreibung	HM-200A	HM-200B	HM-200C	HM-200D	HV-100A	HV-100B	HV-100C	HV-100D
11AAE270-DEE	AVPAK V3.1 Software Härteprüfung		•	•	•		•	•	•
12AAU423	FormEIO V4 Software Automatisierung (AVPAK nötig)		•	•	•		•	•	•
264-505	DP-1VA Data logger	•				•			
936937	Digimatic Leitung 1m	•				•			
937387	Digimatic Leitung 1m	•				•			
02AZD810D	U-WAVE-R	•				•			
02AZD730G	U-WAVE-T	•				•			
02AZD880G	U-WAVE-T Sommertyp	•				•			
02AZD790D	U-WAVE-T Verbindungsleitung	•				•			
264-016-10	IT-016U Digimatic Input Tool	•				•			
64AAB607R	MeasurLink Real-Time Professional	•	•	•	•	•	•	•	•
64AAB608R	MeasurLink Real-Time Professional 3D	•	•	•	•	•	•	•	•

Zubehör									
Best.Nr.	Beschreibung	HM-200A	HM-200B	HM-200C	HM-200D	HV-100A	HV-100B	HV-100C	HV-100D
810-013	Dünnblechhalter	•	•			•	•		
810-014-1	Drahthalter horizontal	•	•			•	•		
810-015-1	Drahthalter vertikal	•	•			•	•		
810-018	Drehtisch für Probenhalter 360°	•	•	•	•	•	•	•	•
810-019	Schwenkbarer Schraubstock	•	•	•	•	•	•	•	•
810-020	Univers. Probenhalter Ø15,0-30,0 mm	•	•			•	•		
810-650-1	Probenhalter, Ø25,4 mm	•	•	•	•	•	•	•	•
810-650-2	Probenhalter, Ø30,0 mm	•	•	•	•	•	•	•	•
810-650-3	Probenhalter, Ø31,75 mm	•	•	•	•	•	•	•	•
810-650-4	Probenhalter, Ø38,1 mm	•	•	•	•	•	•	•	•
810-650-5	Probenhalter, Ø40,0 mm	•	•	•	•	•	•	•	•
11BAF894	Platte für 810-650-1 25,4 mm	•	•	•	•	•	•	•	•
11BAF895	Platte für 810-650-2 30,0 mm	•	•	•	•	•	•	•	•
11BAF896	Platte für 810-650-3 31,75 mm	•	•	•	•	•	•	•	•
11BAF897	Platte für 810-650-4 38,1 mm	•	•	•	•	•	•	•	•
11BAF898	Platte für 810-650-5 40,0 mm	•	•	•	•	•	•	•	•
810-085	Probenhalter dünne Proben	•	•	•	•	•	•	•	•
810-095	Drehbarer Schraubstock Ø15-50mm	•	•	•	•	•	•	•	•
810-016	Schraubstock Öffnung max. 51,0 mm	•	•	•	•	•	•	•	•
810-017	Schraubstock Öffnung max.100,0 mm opening					•	•		
810-037	Rundtisch ø180,0 mm					•	•		
810-038	Rundtisch ø250,0 mm					•	•		
810-039	Flacher Tisch ø64,0 mm	•	•			•	•		
810-027	Justierbare Aufnahme lange Proben					•	•		
810-028	Höhenverstellbare Stütze für Proben	•	•			•	•		
810-029	V-Amboss Ø50,0 mm- Ø100,0 mm L 400,0 mm					•	•		
810-040	V-Amboss Ø15,0 mm- Ø60,0 mm L40,0 mm	•	•						
810-041	V-Amboss Ø3,0 mm- Ø9,0 mm L40,0 mm	•	•						
810-042	V-Amboss, stepped Ø4,0 mm- Ø16,0 mm	•	•						

Optionales Zubehör Vickers

11AAD537	Fußschalter						•	•		
----------	-------------	--	--	--	--	--	---	---	--	--

XY-Tische/ Autofokus Einheit									
Best.Nr.	Beschreibung	HM-200A	HM-200B	HM-200C	HM-200D	HV-100A	HV-100B	HV-100C	HV-100D
810-700	Jominy Tisch, manuell, mit digitaler Verstellung					•	•		
810-420	Manueller XY Tisch 25,0 x 25,0 mm mit digitalen Mikrometern	•	•						
810-423	Manueller XY Tisch 50,0 x 50,0 mm mit digitalen Mikrometern	•	•			•	•		
810-461D	Motorischer XY Tisch 50x50 mm			•	•			•	•
810-462D	Motorischer XY Tisch 100x100 mm			•	•			•	•
810-465	Autofokuseinheit			•	•			•	•

Objektive MH Plan	Einheit		2x	5x	10x	20x	50x	100x
Best.Nr. HV-100 Serie			11AAC712	11AAC713	02ALP300 (Standard)	11AAC714	11AAC715	11AAC716
Best.Nr. HM-200 Serie			11AAC104	11AAC105	11AAC106	11AAC107	02ALP500 (Standard)	11AAC108
Manuelle Systeme								
Sichtfeld	mm		7,00	2,80	1,40	0,70	0,28	0,14
Messbereich	mm		Ø 3,5	Ø 1,4	Ø 0,7	Ø 0,35	Ø 0,14	Ø 0,07
Nutzbare Sichtfeld	mm	25%	1,750	0,700	0,350	0,175	0,070	0,035
	mm	75%	5,250	2,100	1,050	0,525	0,210	0,105
Vergrößerung mit 10x Okular			20x	50x	100x	200x	500x	1000x
TV Monitor systeme								
Messbereich	mm	Horizontal	4,1mm	1,60mm	0,81mm	0,41mm	0,16mm	0,080mm
		Vertikal	2,3mm	0,99mm	0,44mm	0,23mm	0,088mm	0,045mm
AVPAK Systeme								
Messbereich	mm	Horizontal	2,95mm	1,18mm	0,59mm	0,30mm	0,118mm	0,059mm
		Vertikal	2,21mm	0,89mm	0,44mm	0,22mm	0,089mm	0,044mm
Spezifikation								
Arbeitsabstand	mm		6,00mm	27mm	11,8mm	5,2mm	2,5mm	1,5mm
Numerische Apertur NA			0,056	0,11	0,28	0,42	0,50	0,70
Auflösung	µm		4,9107	2,5000	0,9820	0,6550	0,5500	0,3930
Schärfentiefe	µm		87,70	22,70	3,50	1,56	1,10	0,60

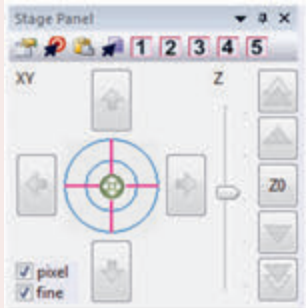
Vickers Prüfsoftware

Software AVPAK-20 für System B,C und D Nr. 11AA270-DEE

Software zur Steuerung der Prüfsequenz, Berechnung der Härte und Berichtserstellung.
Betriebssystem Windows® 10, 64-bit wird unterstützt



Stitching Funktion (Zusammenfügen von Einzelbildern)



Steuerung des Messtisches Funktionen

Stitching (Zusammenfügen von Einzelbildern)

Ermöglicht das Erstellen eines Probenübersichtsbildes durch Aneinanderfügen mehrerer Einzelbilder. Eindrucksmuster können präzise und einfach auf dem Übersichtsbild platziert werden. (motorisierter XY-Tisch erforderlich).

Automatische Eindruckmessung

Automatische Messung der Eindruckdiagonalen gemäß ISO 6507-1.

Beleuchtungskontrolle

Stellen Sie das Beleuchtungsniveau manuell oder automatisch entsprechend der Probenoberfläche ein. Zeigen Sie zusätzlich die Sättigung auf dem Kamerabild an

Steuerung des Messtisches

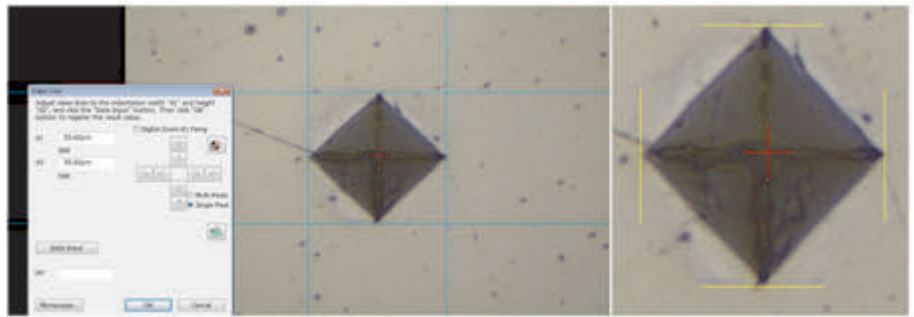
Steuern Sie den motorisierten XY-Tisch (für C- und D-Typen) und die Autofokuseinheit (Typ D) mit dem virtuellen Joystick im AVPAK-20-Fenster. (Hardware-Joystickbox ist immer im Lieferumfang des motorisierten XY-Tisches enthalten.) Fügen Sie XY-Positionierschritte in Ihr Teileprogramm ein und speichern Sie 5 einstellbare Positionen.

Messrevolver Kontrollfunktion

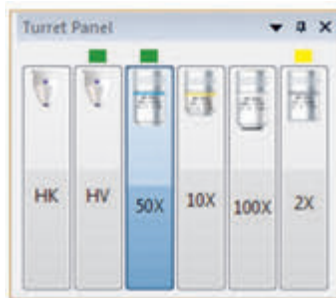
Wechseln Sie Objektive und Eindringkörper durch Rotation des Revolvers. Grüne Farbmakierungen zeigen die Eindringkörper- und Objektive an, die in der Software zur Messung eingestellt sind. Das Objektiv für das Übersichtsbild (Stitching) ist gelb markiert.

Automatisierte Prüfablaufsfunktion

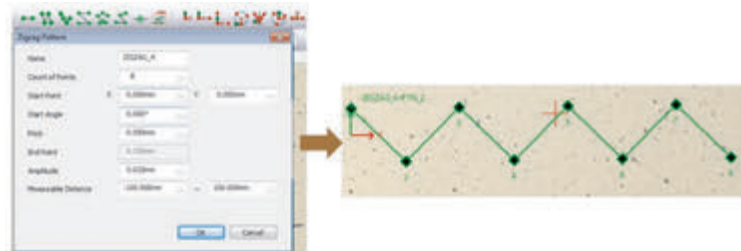
Speichern Sie alle durchgeführten Operationen und rufen Sie diese nach Bedarf wieder als Teileprogramm auf.



Automatische und manuelle Bildauswertung der Eindruckdiagonalen



Revolver Ansteuerung mit Farbkennzeichnung



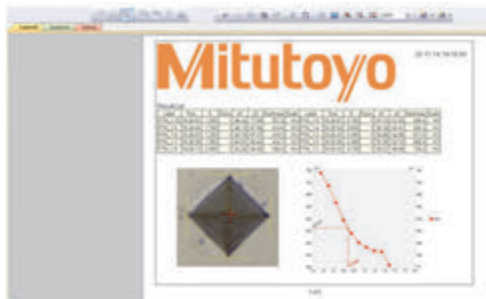
Prüfmusterfunktion

Durchführung der Prüfung mit verschiedenen Preset-Prüfmustern (Linie, Zick-Zack, Gitter, Kreis, Kreisbogen) oder deren Kombination, sowie frei zu erstellender Prüfmuster.



Prüfmuster - Positionierungsfunktion

Verschiedene Prüfmuster-Ausrichtungsmethoden (1-Punkt, 2-Punkte, 3-Punkte, Bogen und Mittelpunkt des Kreises, Halbierende, Mittelpunkt) stehen zur Verfügung, um das Muster in die richtige Position zu bringen. Die automatische Konturerkennung ermöglicht das Einbringen von Eindrücken entsprechend der erhaltenen Kontur oder eines angegebenen Auszuges aus der Kontur. Daher können Linien, Muster oder eine Eindruckmatrix entsprechend platziert werden.

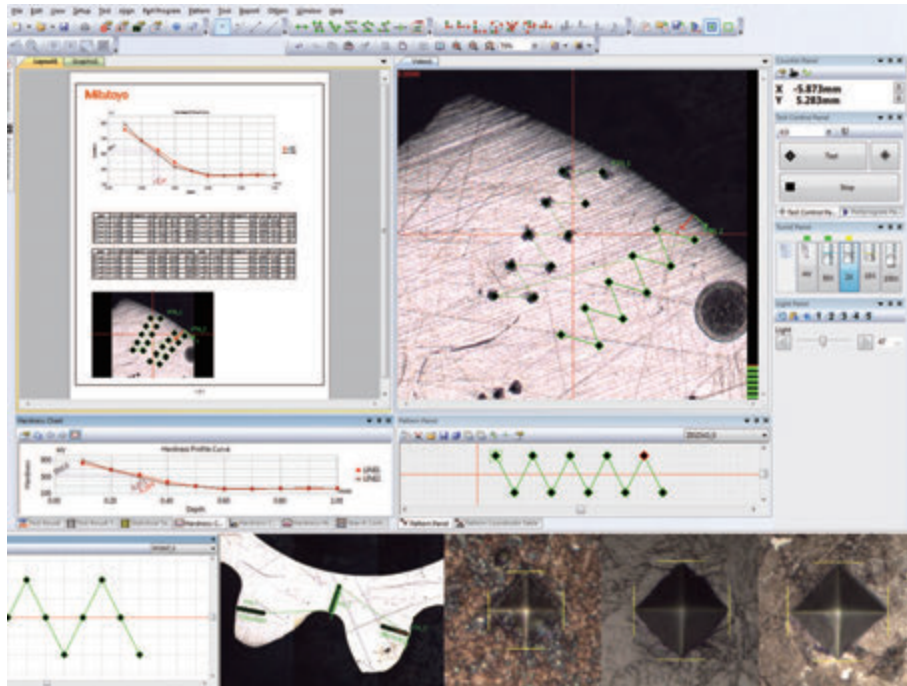


Analyse- und Reportfunktion

In der Reportfunktion können verschiedene graphische Darstellungen (Härteverläufe, Flächen-Härteverteilung, X-R Regelkarte), Tabellen und Abbildungen der Eindrücke eingefügt und bearbeitet werden.

Vickers Prüfsoftware

Software AVPAK -20 für die Systeme B,C und D



Bildschirm Layout zur Gerätebedienung, Prüfstatus und Ergebnisanzeige kann frei gestaltet werden.



Handhabung mehrerer Proben
Teileprogramm- Teile-Manager-Funktion zur Prüfung von Proben mit unterschiedlichen Messpositionen

Mehrfach Probenprüfung
Ausführung von unterschiedlichen Teileprogrammen für jede Probe

Teilemanager
Ausführung von Teileprogrammen für Proben mit gleicher Form. Teile können in Rasterpositionen angeordnet werden.



Erstellen von Eindruckmustern:
Dieses Werkzeug ermöglicht das freie Erstellen von Eindruckmustern, wie etwa Geraden, Zick-Zack Mustern



Einfügen von Eindruckmustern:
Dieses Werkzeug erlaubt das Einfügen von vorgestalteten Prüfmustern (Verläufe). Die Prüfmuster können vom Anwender an die jeweiligen Erfordernisse angepasst werden. Werkstückkoordinatensysteme für komplexe Anwendungen können generiert werden.



Grafische Darstellung (der gespeicherten Aufnahmen)
Zur Anzeige der gesamten Probe und Überprüfung der vorgegeben Positionen. Mit der digitalen Zoomfunktion kann die Eindruckstelle einfach vergrößert und überprüft werden.

FUNKTIONEN

Prüfbericht Layout

Eindruckbilder, Grafiken, Tabellen, etc. können zur Gestaltung des Prüfberichtes frei eingefügt werden.

Zusammenfügen von Einzelbildern

Hier können mehrere Einzelbilder zu einem Gesamtbild zum besseren Überblick über die Probe zusammengefügt werden.

Automatische Konturerfassung

Mithilfe dieses Werkzeugs wird die Kontur der Probe, beim Verfahren des Messtisches automatisch erfasst. Auch diese Funktion dient zur besseren Positionierung der Eindrücke auf der Probe.

Navigationsfunktion für den XY Tisch (System B)

Die Koordinaten des manuellen Messtisches der HM 200B Modelle, aufgenommen von den Einbaumessschrauben, werden zur genauen Positionierung der Eindrücke in der Software angezeigt. Fehler bei der Probenpositionierung werden wirksam reduziert.

Vickers Prüfsoftware

Typ	B	C	D	B	C	D	A	B
Nr.	HM-210B HM-220B	HM-210C HM-220C	HM-210D HM-220D	HV-110B HV-120B	HV-110C HV-120C	HV-110D HV-120D	HR-610A HR-620A	HR-620B
Eindruckkontrolle	●	●	●	●	●	●	●	●
Automatisches Auslesen	●	●	●	●	●	●	-	-
Fokküsierfunktion (Kontrastpegelanzeige)	●	●	●	●	●	●	-	-
Fokküsierfunktion (Autofokus)	●	-	●	-	-	●	-	-
Beleuchtungssteuerung	●	●	●	●	●	●	-	-
Überwachung Höhenverstellung	●	●	●	-	●	●	-	●
Revolverkontrollfunktion	●	●	●	●	●	●	-	-
Prüfmusterfunktion	●	●	●	●	●	●	-	●
Koordinatenausrichtfunktion	●	●	●	●	●	●	-	●
Probenübersichtsbild	-	●	●	-	●	●	-	-
Automatische Ausführung	●	●	●	●	●	●	●	●
Prüffunktion Mehrfachproben	●	●	●	-	●	●	-	●
Wizard-Funktion für Einzelprüfung/ Musterprüfung/ Standardprüfung	●	●	●	●	●	●	●	●
Bildanalyse	●	●	●	●	●	●	-	-
Berichterstellung	●	-	-	-	-	-	-	-
Härteskalakonvertierung, sphärische Kompensation, Beurteilung, Statistik	●	●	●	●	●	●	●	●
Externe Ausgabefunktion	●	●	●	●	●	●	●	●
Auswahl Sicherheitslevel	●	●	●	●	●	●	●	●
Einfache Dimensionsmessung	●	●	●	●	●	●	-	-
Oberflächen/ Kantenerkennung	●	●	●	●	●	●	-	-
Jominytest Funktion	●	●	●	●	●	●	-	●
Speichern benutzerdefiniertes Layout	●	●	●	●	●	●	●	●
FORMEio kompatibel für Automatisierung	●	●	●	●	●	●	●	●
Kompatibel mit StatusMonitor	●	●	●	●	●	●	●	●
Inch System (mm/inch Hauptgerät benötigt)	●	●	●	●	●	●	●	●
Retrofit möglich auf C-Typ	●	-	-	●	-	-	-	-
Retrofit möglich auf D-Typ	●	●	-	●	●	-	-	-

Rockwell HR-200/300/400

Serie 963

Diese vier wirtschaftlichen Rockwell Härteprüfgeräte eignen sich praktisch für jede Anwendung. Die Merkmale der Modelle HR-200/300/400:

- Die dargestellten Modelle bieten maximalen Freiraum für die Positionierung des Werkstücks.
- Ein flacher Tisch ist alles, was für die Montage dieser Prüfgeräte benötigt wird.
- Bei dem analogen Modell (HR-210MR) kommt eine automatisch voreingestellte Messuhr zum Einsatz, so dass keine manuellen Voreinstellungen erforderlich sind.
- Dank einer automatischen Handradbremse und des automatischen Ladevorgangs kann die Prüfung bei digitalen Ausführungen (HR-430MR, HR-430MS) einfach teilautomatisch ausgeführt werden.
- Die digitalen Versionen (HR-320MS, HR-430MR, HR-430MS) sind mit digitalen Ausgängen versehen, so dass die Daten auf einem Digitalprozessor (DP-1VR) ausgedruckt oder über ein Eingabegerät (USB-Input Tool direct) an einen PC übertragen werden können.
- Brinell Härteprüfungen können mit folgendem optionalen Zubehör durchgeführt werden: Brinell Eindringkörper, Gewichtssatz, Mikroskop



HR-210MR



HR-210MR Analoge Anzeige

Rockwell Härteprüfgerät:

Auswechseln der Gewichte
(Auswahl der Prüfgesamtkraft)
und das Anlegen der Prüfvorkraft
erfolgen manuell.

Aufbringung der Prüfgesamtkraft über Motorantrieb.



HR-320MS



HR-430MR



HR-430MS

Rockwell / Super-Rockwell Härteprüfgerät:

Manuelle Änderung der
Prüfkraft und Prüfvorkraft.
Motorisch kontrollierte
Ladesequenz.

Rockwell Härteprüfgerät:

Wirtschaftliches Modell, Ändern
der Prüfkraft per Umschalter,
automatische Handradbremse mit
automatischer Startfunktion des
Ladevorgangs.
Motorische, kontrollierte
Ladesequenz.

Rockwell / Super-Rockwell Härteprüfgerät:

Wirtschaftliches Modell, Ändern der
Prüfkraft per Umschalter,
automatische Handradbremse mit
automatischer Startfunktion des
Ladevorgangs.
Motorische, kontrollierte
Ladesequenz.

Technische Daten

Höhe	Max. 180 mm
Messtiefe	Max. 165 mm (von der Mitte der Indenteraufnahme)
Funktionen	HR-320MS, HR-430MR, HR-430MS: GO/ NG, Kompensationsfunktion, Härtewertumrechnung

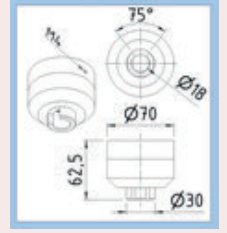


K543817

Werkstück

Klemmvorrichtung:

- HR-210MR
- HR-430MR



HR-300-400 Digitaldisplay



HR-400 Automatische Prüfvorkraftbremse



Digimatic und RS-232C Schnittstelle



Scannen Sie den QR-Code und sehen Sie sich unsere Produktvideos auf YouTube an

Rockwell HR-200/300/400

Alle Hauptgeräte sind ohne Netzleitung, Eindringkörper und Härtevergleichsplatte. Bitte wählen Sie das benötigte Zubehör separat aus.

Bitte wählen Sie zum Beispiel:
63DIA023 Diamanteindringkörper ISO 6508 und ASTM E18
63ETB040DG 60HRC Härtevergleichsplatte ISO 6508 und ASTM E18
02ZAA021 Netzleitung

Modell	HR-210MR	HR-320MS	HR-430MR	HR-430MS
Nr.	810-191-11	810-192-21	810-193-21	810-194-21
Rockwellskala Diamant	HRA; HRD; HRC	HRA; HRD; HRC	HRA; HRD; HRC	HRA; HRD; HRC
Rockwellskala Kugel 1,5875 mm	HRFW; HRBW; HRGW	HRFW; HRBW; HRGW	HRFW; HRBW; HRGW	HRFW; HRBW; HRGW
Rockwellskala Kugel 3,175 mm	HRHW; HREW; HRKW	HRHW; HREW; HRKW	HRHW; HREW; HRKW	HRHW; HREW; HRKW
Rockwellskala Kugel 6,35 mm	HRLW; HRMW; HRPW	HRLW; HRMW; HRPW	HRLW; HRMW; HRPW	HRLW; HRMW; HRPW
Rockwellskala Kugel 12,7 mm	HRRW; HRSW; HRVW	HRRW; HRSW; HRVW	HRRW; HRSW; HRVW	HRRW; HRSW; HRVW
Super-Rockwellskala Diamant	-	HR15N; HR30N; HR45N	-	HR15N; HR30N; HR45N
Super-Rockwellskala Kugel 1,5875 mm	-	HR15TW, HR30TW; HR45TW	-	HR15TW, HR30TW; HR45TW
Super-Rockwellskala Kugel 3,175 mm	-	HR15WW, HR30WW; HR45WW	-	HR15WW, HR30WW; HR45WW
Super-Rockwellskala Kugel 6,35 mm	-	HR15XW, HR30XW; HR45XW	-	HR15XW, HR30XW; HR45XW
Super-Rockwellskala Kugel 12,7mm	-	HR15YW, HR30YW; HR45YW	-	HR15YW, HR30YW; HR45YW
Brinellskala Kugel 1,0 mm	HBW 1/10; HBW 1/30 - Indentation only (non standard due to application of preliminary load)	HBW 1/10; HBW 1/30	HBW 1/10; HBW 1/30 - Indentation only (non standard due to application of preliminary load)	HBW 1/10; HBW 1/30 - Indentation only (non standard due to application of preliminary load)
Brinellskala Kugel 10,0 mm	HBW 10/100	HBW 10/100	HBW 10/100	HBW 10/100
Rockwell (DIN EN ISO 6508, ASTM E-18, JIS B7726)	ISO 6508	●	●	●
Brinell, nur Eindruck (nicht genormt wegen Prüfvorkraft)	Optional	Optional	●	Optional
Analoger Typ	●	-	-	-
Digitale LCD-Matrix mit Hintergrundbeleuchtung	-	●	●	●
HR Auflösung	0,5 HR	0,1 HR	0,1 HR	0,1 HR
Prüfkraftbereich 60-150KG, 588- 1471N Rockwell	●	-	●	-
Prüfkraftbereich 62,5-187,5KG, 612,9- 1839N Brinell**	Optional	-	Optional	-
Prüfkraftbereich 3-150KG, 29,42- 1471N Rockwell, Rockwell Superficial	-	●	-	●
Prüfkraftbereich 30-187,5KG, 29,42- 1839N Brinell**	-	Optional	-	Optional
Prüfkraftumschaltung	Manuelle Messmethode	Manual	Per Umschalter	Per Umschalter
Prüfkraftdauer	Fest auf 3-5,5 Sek. oder manuell	1-99 Sek. oder manuell	1-99 Sek. oder manuell	1-99 Sek. oder manuell
Prüfvorkraft 10kg/98,07N	-	-	●	-
Prüfvorkraft 3kg and 10kg/29,42 N and 98,07N	-	●	-	●
Prüfvorkraft (Auswahlhilfe)	-	Ladeanzeige	Automatische Ladesequenz	Automatische Ladesequenz
Prüfvorkraft - mit Drehschalter	-	-	●	●
Gesamtprüfkraft Belastung Manuell/ Hebelbetrieb	-	Motorisch, per Knopfdruck	Motorisch, automatisch	Motorisch, automatisch
LED-Beleuchtung RS-232C,	●	●	●	●
Digitalschnittstelle	-	●	●	●
Kompensation	-	●	●	●
Zylindrische Kompensation	-	●	●	●
Akustisches Signal bei Prüfende/Fehler	-	●	●	●
Konvertierung	-	●	●	●
Grenzwertanzeige	-	●	●	●
Jominytest Fähigkeit*	●	●	●	●
Klemmvorrichtung K543817 adaptierbar	●	-	●	-

Sämtliche Produkte sind zum Verkauf an Unternehmer bestimmt. Produktabbildungen sind unverbindlich. Produktbeschreibungen, insbesondere sämtliche technische Spezifikationen, sind nur dann verbindlich, wenn sie bei Vertragsschluss ausdrücklich vereinbart werden.

555 Ø 19mm
180 mm
165 mm

Ø 19mm
180 mm
165 mm

Mitutoyo
165 mm

Rockwell, Super-Rockwell, Brinell Härteprüfgerät HR-530 und HR-600

Serie 810

Die HR-530 Serie bietet fünf verschiedene Härteprüfmethoden: Rockwell, Super Rockwell, Brinell, Brinell-Tiefenmessung und Kunststoffprüfung in einem Gerät. Dies macht es zu einem vielseitigen Messgerät, um Aufgaben in der Produktion, Wareneingangsprüfung und Qualitätskontrolle im Allgemeinen zu bewältigen.

- Ein elektronisches Prüfkraftkontrollsystem in Echtzeit ist zusammen mit einem elektronischen Kraftmesser in das kompakte Gehäuse eingebaut. Die Prüfkraftsteuerung verhindert ein Überschreiten der Gesamtprüfkraft, und sorgt für eine präzise Prüfkraftgenerierung und stabile Zyklen gemäß den ISO-Normen.
- Der Serienmessmodus ermöglicht die schnelle Durchführung einer großen Anzahl von Prüfungen an identischen Werkstücken.
- Ein Magnetbremssystem stoppt die Spindelbewegung sofort, wenn das Werkstück erfasst wird. Dadurch kann das HR-530 halbautomatische Prüfsequenzen ausführen, wodurch der Einfluss des Benutzers ausgeschlossen wird.
- Das Design des schnabelförmigen Hebelarms ermöglicht nicht nur Messungen von Innen und Außen, sondern auch eine hervorragende Übersicht über die Probe. Die Funktionalität wird außerdem durch eine LED Beleuchtung verbessert.
- Der minimale Durchmesser, den der Hebelarm mit dem im Lieferumfang der Maschine enthaltenen Standard-Diamanteindringkörper prüfen kann, beträgt 35 mm.
- Der optionale Diamant-Eindringkörper mit kurzer Bauart (BestNr. 63DIA007) ermöglicht zusätzlich eine Innenprüfung ab $\varnothing 22$ mm.
- HR-530L mit optionaler max. Probenhöhe von 395 mm.

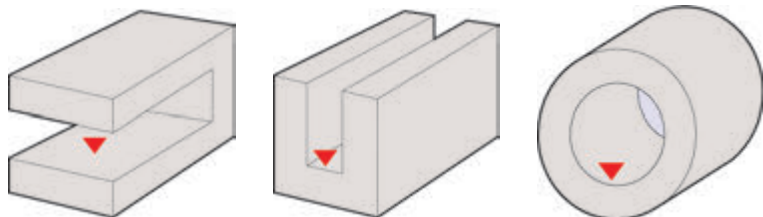


HR-530

HR-530L

Max. Probenhöhe
Höhe 250 mm
Tiefe 150 mm

Max. Probengröße:
Höhe 395 mm
Tiefe 150 mm



Technische Daten

Funktionen	Konvertierung [HV, HK, HR (Rockwell A, B, C, D, F, G / Super Rockwell 15T, 30T, 45T, 15N, 30N, 45N), HS, HB, Bruchzähigkeit] OK/NG Beurteilung Kontinuierliche Messung (für Proben gleicher Dicke) Zylindrische Korrektur, Sphärische Korrektur, Offset, Mehrpunktkorrektur Statistische Berechnungen Grafikfunktion (X-R Regelkarte)
Prüfvorkraft	29,42; 98,07 N
Energieversorgung	AC100V, 120V, 220V, 240V (Automatisch)
Statistikfunktionen	Maximalwert, Minimalwert, Mittelwert, Standardabweichung, Obergrenze, Untergrenze, GO-Anzahl, Bereich, NG-Anzahl
Prüfkrafteingabe	Durch Softwareeinstellung
Tischhöhenverstellung	Manuell (automatische Bremsen und Laden Sequenz)
Normen	ISO 6508; JIS 7726; ISO 6506, JIS 7726; ISO 2039-2, ASTM D785, JIS K 7202; VDI/VDE 2616-1
Ladevorgang	Automatisch (Belastung/Halten/Entlastung)
Max. Werkstücktiefe	150 mm
Brinell Skala [N]	61,29; 98,07; 153,2; 245,2; 294,2; 306,5; 612,9; 980,7; 1226; 1839 N
Datenausgang	RS-232C Digimatic, USB2
Einwirkdauer	1 - 120 Sek. (1 Sek. Schritten)

Alle Hauptgeräte sind ohne Netzleitung, Eindringkörper und Härtevergleichsplatte. Bitte wählen Sie das benötigte Zubehör separat aus.

Bitte wählen Sie zum Beispiel:

- 63DIA023 Diamanteindringkörper ISO 6508 und ASTM E18
- 63ETB040DG 60HRC Härtevergleichsplatte ISO 6508 und ASTM E18
- 02ZAA021 Netzleitung

Rockwell, Super-Rockwell, Brinell Härteprüfgerät HR-530 und HR-600

Metrisch

Nr.	Modell	Rockwell-skala Diamant	Rockwell-skala Kugel 1,5875 mm	Rockwell-skala Kugel 3,175 mm	Rockwell-skala Kugel 6,35 mm	Rockwell-skala Kugel 12,7 mm	Super-Rockwell-skala Diamant	Super-Rockwell-skala Kugel 1,5875 mm	Super-Rockwell-skala Kugel 3,175 mm
810-512-23/810-233-23/810-512-23	HR-530	HRA	HRF	HRH	HRL	HRR	HR15N	HR15TW	HR15WW
	HR-530L	HRD	HRB	HRE	HRM	HRS	HR39N	HR20TW	HR30WW
	HR-610A	HRC	HRG	HRK	HRP	HRV	HR45N	HR45TW	HR45WW
810-522-23/810-527-21	HR-620A	HRA	HRF	HRH	HRL	HRR	HR15N	HR15TW	HR15WW
	HR-620B	HRD	HRB	HRE	HRM	HRS	HR39N	HR20TW	HR30WW
		HRC	HRG	HRK	HRP	HRV	HR45N	HR45TW	HR45WW

Nr.	Super-Rockwell-skala Kugel 6,35 mm	Super-Rockwell-skala Kugel 12,7mm	Kuglein- druck- versuch für Kunst- stoffe	Rockwell Kunst- stoff- prüf- skala Kugel 3,175 mm	Rockwell Kunst- stoff- prüf- skala Kugel 6,35 mm	Rockwell Kunst- stoff- prüf- skala Kugel 12,7 mm	Rockwell α Test Kugel 12,7 mm	Vickers Tiefen- messung
810-512-23/810-233-23/810-512-23	HR15XW HR30XW HR54XW	HR15YW HR30YW HR45YW		HRE HRK	HRL HRM	HRR	(HRR)	
810-522-23/810-527-21	HR15XW HR30XW HR54XW	HR15YW HR30YW HR45YW	HB 49N HB 132N HB 358N HB 961N	HRE HRK	HRL HRM	HRR	(HRR)	HVD 30 HVD 50

Nr.	Brinellska- la Kugel 1,0 mm	Brinellskala Kugel 2,5 mm	Brinellskala Kugel 5,0 mm	Brinellska- la Kugel 10,0 mm	Brinell Tiefen- messung Kugel 2,5 mm
810-512-23/810-233-23/810-512-23	HBW 1/10 HBW 1/30	HBW 2,5/6,25 HBW 2,5/15.625 HBW 2,5/31,25 HBW 2,5/62,5 HBW 2,5/187,5	HBW 5/25 HBW 5/62,5 HBW 5/125	HBW 10/100	HBD 2,5/62,5 HBD 2,5/187,5
810-522-23/810-527-21	HBW 1/1 HBW 1/2,5 HBW 1/5 HBW 1/10 HBW 1/30	HBW 2,5/6,25 HBW 2,5/15.625 HBW 2,5/31,25 HBW 2,5/62,5 HBW 2,5/187,5	HBW 5/25 HBW 5/62,5 HBW 5/125 HBW 5/250	HBW 10/100 HBW 10/250	HBD 2,5/62,5 HBD 2,5/187,5 HBD 5/250

Optionales Zubehör Rockwell

Zubehör für Rockwell-, Super-Rockwell-, Brinell-Härteprüfgeräte, HR-530 und HR-600

Code number	Description	HR-210MR	HR-320MS	HR-430MR	HR-430MS	HR-530	HR-530L	HR-610A	HR-620A	HR-620B
11AAD600	Bedieneinheit HR-600 mm/inch									•*
11AAE270-DEE	AVPAK V3.1 Software Härteprüfung									•
11AAE525-DEE	AVPAK V3.1 Software Härteprüfung HR-600A							•	•	
12AAU423	Form Eio V4 Software Automatisierung (AVPAK benötigt)							•	•	•
264-505	DP-1VA Data Logger		•	•	•	•	•	•*	•*	
936937	Digimatic Leitung 1m					•	•	•*	•*	
937387	Digimatic Leitung 1m		•	•	•					
02AZD810D	U-WAVE-R		•	•	•	•	•	•*	•*	•*
02AZD730G	U-WAVE-T		•	•	•	•	•	•*	•*	•*
02AZD880G	U-WAVE-T Summertyp		•	•	•	•	•	•*	•*	•*
02AZD790E	U-WAVE-T Leitung 6 polig rund		•	•	•					
02AZD790D	U-WAVE-T Leitung flach					•	•	•*	•*	•*
264-016-10	IT-016U Digimatic Input Tool		•	•	•	•	•	•*	•*	•*
06AFM380E	USB Input Tool Direct Leitung 6 polig rund		•	•	•					
06AFM380D	USB Input Tool Direct Leitung flacher Typ					•	•	•*	•*	•*
64AAB607R	MeasurLink Real-Time Professional	•	•	•	•	•	•	•	•	•
64AAB608R	MeasurLink Real-Time Professional 3D	•	•	•	•	•	•	•	•	•

•* nur ohne AVPAK

Code number	Description	HR-210MR	HR-320MS	HR-430MR	HR-430MS	HR-530	HR-530L	HR-610A	HR-620A	HR-620B
K543817	Niederhalter	•		•						
K543390	Erweiterungsplatte HR-600A 500 x 330 mm							•	•	
K543391	Anschlagschiene für Erweiterungsplatte HR-600A							•	•	
K543392	Adapter für eco-fix Basisplatte HR-600 300 mm X-Achse							•	•	•
K543394	eco-fix Basisplatte HR-600 300 x 200 mm mit Handgriffen							•	•	•
K543393	Nivelliertisch 120 x 150 mm	•	•	•	•	•	•	•	•	•
11AAD385	Contact unit HR-600 groß							•	•	•
810-027	Verstellbare Auflage für lange Proben	•	•	•	•	•	•			
810-028	Stütze für lange Proben	•	•	•	•	•	•			
810-037	Rundtisch ø180 mm	•	•	•	•	•	•			
810-038	Rundtisch ø250 mm	•	•	•	•	•	•			
810-039	Amboss, rund ø64 mm	•	•	•	•	•	•			
810-029	V-Amboss Ø50 mm- Ø100 mm L 40 mm	•	•	•	•	•	•			
810-040	V-Amboss Ø15 mm- Ø60 mm L40 mm	•	•	•	•	•	•			
810-041	V-Amboss Ø3 mm- Ø9,0 mm L40 mm	•	•	•	•	•	•			
810-042	V-Amboss, klein Ø4 mm- Ø16 mm L10 mm, Höhe Stufe 13 mm	•	•	•	•	•	•			
11AAD630	V-Amboss Ø20 -55 mm L 180 mm							•	•	•
810-043	Punktamboss Ø12 mm	•	•	•	•	•	•			
810-044	Punktamboss Ø5,5 mm, Höhe Stufe 13 mm	•	•	•	•	•	•			
810-030	Diamant Punktamboss, für Blechprüfung									

Tragbare Härteprüfgeräte HARDMATIC HH-411

Technische Daten

Schlaggerät	Hartmetallkugel an der Spitze des Schlagkörpers (Typ D: ASTM A 956 Spezifikation)
Funktionen	Auto-Winkel-Korrektur, Offset, OK/NG-Beurteilung, Härteskalaumwandlung, Datenspeicherung (1.800 Dateneinträge), Statistische Analyse (Durchschnittswert, Max. Wert, Min. Wert, Streuung), Auto-Sleep-Funktion, Anzeige der Schlaganzahl.
Energieversorgung	Batterie LR6 (2 Stk.) oder AC Adapter (optional)
Datenausgang	RS-232C, Digimatic

Standardzubehör

Nr.	Bezeichnung
19BAA457	Hartmetallkugel 1/8", HH-411
19BAA460	Detektorkabel für HH-411
19BAA258	Reinigungspinsel, HH-411

Sonderzubehör

Nr.	Bezeichnung
19BAA458	Schlagkörper, für HH-411 Typ DL
11AAC238	EXPAK, Datenverarbeitung Programm
19BAA238	Leeb Rückprallhärteprüfgerät, RS232C Leitung HH-411

Anschlagkappe für D/DC Schlaggerät

19BAA248	Anschlagkappe, Zylinder
19BAA249	Anschlagkappe, Hohlzylinder
19BAA250	Anschlagkappe, Kugel
19BAA251	Amboß f. Konvexe sphär, (r=13,5-20mm)

Eindringkörper

810-288-10	Schlaggerät, UD-412 (HDLC)
810-289-10	Schlaggerät, UD-413 (HLD+15)
810-290-10	Schlaggerät, UD-414 (HLDL)

PC Zubehör

937387	Digimatic Leitung, Rund 6-Pin, 1m
--------	-----------------------------------

Serie 810

Das „HARDMATIC“ HH-411 ist ein sehr leichtes, tragbares Härteprüfgerät zur Prüfung metallischer Werkstücke.

- Es arbeitet nach dem „Rückprallhärte“-Prinzip (genormt nach ASTM A 956).
- Gemessen wird im Härtewert L (Leeb-Wert), es kann aber in die gewünschte Skala nach Vickers, Brinell, Rockwell B, Rockwell C, Shore HS und Zugfestigkeit konvertiert und angezeigt werden.
- Speicherfunktion für 1800 Meßwerte, automatische Meßrichtungserkennung, Winkelkompensation.
- Software Expak für einfache Datenerfassung 11AAC238.



Anwendungsbeispiel

HH-411

Modell	HH-411
Nr.	810-298-10
Genauigkeit	±12 HL (800 HL +/- 1,5%)
Anzeigeeinheit	7-Segment LCD
Härtebereich	Leeb Härte: 1 bis 999HL
	Mess/Umwertungsbereich / Einheit
Vickers	43-950 HV / 1 HV
Brinell	20-894 HB / 1 HB
Rockwell C	19,3-68,2 HRC / 0,1 HRC
Rockwell B	13,5-101,7 HRB / 0,1 HRB
Shore	13,2-99,3 HS / 0,1 HS
Zugfestigkeit	499-1.996 MPa / 1 MPa
Probendicke	Min. 5 mm
Gewicht der Probe	5 kg oder mehr
Abmessungen	
Mess/Anzeige Einheit	ø28 x 175 mm / 70 x 110 x 35 mm
Probenanforderung	Min. Probendicke von 5mm oder mehr und Masse von 5kg oder mehr (eine Probe von einer Masse von 0,1kg- 5kg ist messbar bei einer massiven Unterlage) Testpunkt: 5mm oder mehr entfernt vom Rand, 3mm oder mehr zwischen den Testpunkten; Oberflächenrauheit: Ra <2µm
Auflösung	1-999 HL
Gewicht	320 g
Verbindungsleitung	HH-411



UD-412 Schlaggerät HLDC Skala

Anwendung: Geeignet für die Messung der Innenwände von Zylindern. Das Schlaggerät ist kurz und garantiert dadurch die erforderliche Stabilität an der Messposition.



UD-413 Schlaggerät HLD+15 Skala

Zur Messung an konkaven Oberflächen wie Zahnräder, Kugelführungen, etc.



UD-414 Schlaggerät HLDL Skala

Anwendung: Geeignet für die Messung in engen Nuten, Schweißnähte, etc.

Digitale und Analoge Härteprüfgeräte Durometer HARDMATIC HH-300

Serie 811 - Shore A

Diese kompakten Shore A Härteprüfgeräte mit Digital-/Analoganzeige können eine Reihe unterschiedlicher Materialien prüfen.

- Gummi, Naturkautschuk, Neopren, Polyester, PVC, Leder, Thiokol, Nitritkautschuk, Wachs, Vinyl, usw.

HH-300 Series

Modell	HH-331	HH-332	HH-335	HH-336	HH-335-01	HH-336-01
Nr.	811-331-10	811-332-10	811-335-10	811-336-10	811-335-11	811-336-11
Shore Skala	Shore A	Shore A	Shore A	Shore A	Shore A	Shore A
Anzeige	Analog	Digital	Analog	Digital	Analog	Digital
Eindringkörper b	ø 1,25 mm	ø 1,25 mm	ø 1,25 mm	ø 1,25 mm	ø 1,25 mm	ø 1,25 mm
Eindringkörper d	ø 0,79 mm	ø 0,79 mm	ø 0,79 mm	ø 0,79 mm	ø 0,79 mm	ø 0,79 mm
Eindringkörper r	-	-	-	-	-	-
θ	35°	35°	35°	35°	35°	35°
Druckfuß a	ø 3 mm	ø 3 mm	ø 3 mm	ø 3 mm	ø 3 mm	ø 3 mm
Druckfuß f	ø 18 mm	ø 18 mm	44 x 18 mm	44 x 18 mm	ø 18 mm	ø 18 mm
L	2,5 mm	2,5 mm	2,5 mm	2,5 mm	2,5 mm	2,5 mm
Federkraft WE, WA, WD	WA=550+75 HA [mN]	WA=550+75 HA [mN]	WA=550+75 HA [mN]	WA=550+75 HA [mN]	WA=550+75 HA [mN]	WA=550+75 HA [mN]
Abmessungen (BxTxH)	188x68x35 mm	193x60x29,5 mm	146x68x34 mm	151x60x28,5 mm	146x68x34 mm	151x60x28,5 mm
Gewicht	0,32 kg	0,31 kg	0,3 kg	0,29 kg	0,27 kg	0,26 kg
Verbindungsleitung	HH-300 Series	HH-300 Series	HH-300 Series	HH-300 Series	HH-300 Series	HH-300 Series
PIN	Flat	Flat	Flat	Flat	Flat	Flat
U-WAVE-T	02AZD790E	02AZD790E	02AZD790E	02AZD790E	02AZD790E	02AZD790E
USB-ITN	06AFM380F	06AFM380F	06AFM380F	06AFM380F	06AFM380F	06AFM380F
DP-1VA (264-505)	959149	959149	959149	959149	959149	959149
IT-016U 264-016-10 Hardmatic-Tabelle	937387	937387	937387	937387	937387	937387



811-331-10



811-332-10



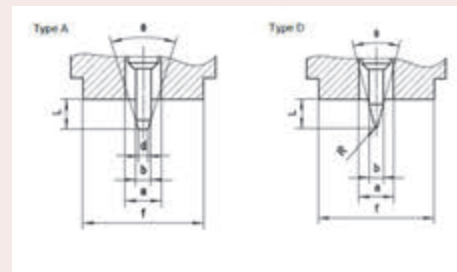
811-335-11



811-336-11

Sonderzubehör

Nr.	Bezeichnung
905338	Digimatic Leitung, flach-gerade, 1m
64AAA964	Testprobensatz (Shore A), Härte 30, 60, 90 Shore A
811-013	Prüfstand, für HH-335/336/335-01/336-01
811-019	Prüfstand, für HH-331/332



Geometrie Eindringkörper Shore A und D



Prüfstativ

- Abmessung: ø90 mm
- Max. Probenhöhe: 90 mm

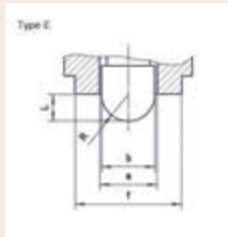


64AAA964 Shore A

Digitale und Analoge Härteprüfgeräte Durometer HARDMATIC HH-300

Sonderzubehör

Nr.	Bezeichnung
905338	Digimatic Leitung, flach-gerade, 1m
811-013	Prüfstand, für HH-335/336/335-01/336-01



Geometrie Eindringkörper Shore E



Prüfstativ
- Abmessung: ø90 mm
- Max. Probenhöhe: 90 mm

Serie 811 - Shore E

Diese kompakten Shore E Härteprüfgeräte mit Digital-/Analoganzeige können eine Reihe unterschiedlicher Materialien prüfen.

- Gummi, Naturkautschuk, Neopren, Polyster, PVC, Leder, Thiokol, Nitritkautschuk, Wachs, Vinyl, usw.

HH-300 Series

Modell	HH-329	HH-330
Nr.	811-329-10	811-330-10
Shore Skala	-	Shore E
Anzeige	Analog Zifferblatt	Digital
Eindringkörper b	ø 1,25 mm	ø 5 mm
Eindringkörper r	R 0,1 mm	ø 2,5 mm
θ	30°	-
Druckfuß a	ø 3 mm	ø 5,4 mm
Druckfuß f	ø 18 mm	44 x 18 mm
L	2,5 mm	2,5 mm
Federkraft WE, WA, WD	WD=444,5H D [mN]	WE=550+75 HE [mN]
Abmessungen (BxTxH)	188x68x35 mm	147 x 59 x 40 mm
Gewicht	0,32 kg	0,29 kg
Verbindungsleitung	HH-300 Series	HH-300 Series
PIN	Flat	Flat
U-WAVE-T	02AZD790E	02AZD790E
USB-ITN	06AFM380F	06AFM380F
DP-1VA (264-505)	959149	959149
IT-016U 264-016-10 Hardmatic-Tabelle	937387	937387



811-329-10



811-330-10

Digitale und Analoge Härteprüfgeräte Durometer HARDMATIC HH-300

Serie 811 - Shore D

Diese kompakten Digital/Analog Durometer in der Shore-D-Skala können verschiedene Materialien testen und bieten Ihnen folgende Vorteile:

- Zum Testen der Härte von Hartgummi, Hartkunststoff, Acrylglas, Polystyrol und starre Thermoplaste, Vinyl, Celluloseacetat usw.

HH-300 Series

Modell	HH-333	HH-334	HH-337	HH-338	HH-337-01	HH-338-01
Nr.	811-333-10	811-334-10	811-337-10	811-338-10	811-337-11	811-338-11
Shore Skala	-	-	-	-	-	-
Anzeige	Analog	Digital	Analog	Digital	Analog	Digital
Eindringkörper b	ø 1,25 mm	ø 1,25 mm	ø 1,25 mm	ø 1,25 mm	ø 1,25 mm	ø 1,25 mm
Eindringkörper d	-	-	-	-	ø 0,79 mm	-
Eindringkörper r	R 0,1 mm	R 0,1 mm	R 0,1 mm	R 0,1 mm	R 0,1 mm	R 0,1 mm
θ	30°	30°	30°	30°	30°	30°
Druckfuß a	ø 3 mm	ø 3 mm	ø 3 mm	ø 3 mm	ø 3 mm	ø 3 mm
Druckfuß f	ø 18 mm	ø 18 mm	44 x 18 mm	44 x 18 mm	ø 18 mm	ø 18 mm
L	2,5 mm	2,5 mm	2,5 mm	2,5 mm	2,5 mm	2,5 mm
Federkraft WE, WA, WD	WD=444,5H D [mN]	WD=444,5H D [mN]	WD=444,5H D [mN]	WD=444,5H D [mN]	WD=444,5H D [mN]	WD=444,5H D [mN]
Abmessungen (BxTxH)	188x68x35 mm	193x60x29,5 mm	146x68x34 mm	151x60x28,5 mm	146x68x34 mm	151x60x28,5 mm
Gewicht	0,32 kg	0,31 kg	0,3 kg	0,29 kg	0,27 kg	0,26 kg
Verbindungsleitung	HH-300 Series	HH-300 Series	HH-300 Series	HH-300 Series	HH-300 Series	HH-300 Series
PIN	Flat	Flat	Flat	Flat	Flat	Flat
U-WAVE-T	02AZD790E	02AZD790E	02AZD790E	02AZD790E	02AZD790E	02AZD790E
USB-ITN	06AFM380F	06AFM380F	06AFM380F	06AFM380F	06AFM380F	06AFM380F
DP-1VA (264-505)	959149	959149	959149	959149	959149	959149
IT-016U 264-016-10 Hardmatic-Tabelle	937387	937387	937387	937387	937387	937387



811-333-10



811-334-10



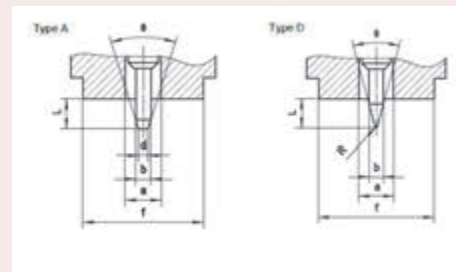
811-337-11



811-338-11

Sonderzubehör

Nr.	Bezeichnung
905338	Digimatic Leitung, flach-gerade, 1m
64AAA590	Testprobensatz (Gummi), Härte 20, 40, 80 Shore D
811-012	Prüfstand, für HH-333/334/337/338/337-01/338-01



Geometrie Eindringkörper Shore A und D



64AAA590 Shore D

Härtevergleichsplatten / Eindringkörper

Härtevergleichsplatten

Härtereferenzmaterialien in der Qualitätskontrolle: Der Schub für Ihre Prozesssicherheit!

Die vom Benutzer durchgeführte tägliche Verifizierung wird in den entsprechenden Härteprüfstandards beschrieben und trägt wesentlich zum Qualitätsmanagement bei.

Im täglichen Verifikationsprozess werden alle Parameter des Härteprüfsystems, die sich bis zum Härtewert aufbauen, durch Eindrücke auf den Härtevergleichsplatten untersucht. Diese periodische Überprüfung der Maschine anhand von Härtevergleichsplatten sollte unmittelbar vor dem täglichen Start des Prüfplans durchgeführt werden. Wenn das Gerät nur einmal pro Woche verwendet wird, sollte die Überprüfung nur an diesem Tag durchgeführt werden. Im Drei-Schicht-Betrieb wird zu Beginn jeder Schicht eine Überprüfung empfohlen.

Eine entsprechende Dokumentation erhöht die Prozesssicherheit, da Wertverschiebungen aufgrund von Schäden oder Fehlfunktionen leicht erkannt werden können.

Eine umfassende direkte und indirekte Überprüfung sollte einmal jährlich im Rahmen einer Kalibrierung durchgeführt werden. Die direkte Prüfung umfasst Prüfkraft, Messsystem, Prüfzyklus und Eindringkörper. Indirekte Tests unter Verwendung von Härtevergleichsplatten zeigen das korrekte Zusammenspiel aller Parameter an, die bei der direkten Überprüfung des Messgerätes überprüft wurden.

Außerdem kann mit den Härtevergleichsplatten auch die Wiederholbarkeit der Ergebnisse des Härteprüfgerätes überprüft werden.

Mitutoyo bietet ein umfassendes Sortiment an Härtereferenzmaterialien (Härtevergleichsplatten) für Ihr Qualitätsmanagementverfahren an.

Mitutoyo-Referenzmaterialien:

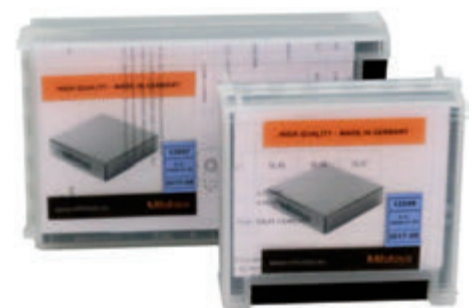
- High-End-Qualität Made in Germany.
- Unabhängige DAkkS-Kalibrierung nach DIN EN ISO und/oder ASTM in einem akkreditierten Labor.
- Mehrfachkalibrierungen (bis zu drei Skalen auf einer Härtevergleichsplatte und Oberflächengitter auf Anfrage).
- Große quadratische oder rechteckige Fläche mit großem Platzvorteil gegenüber dreieckigen oder runden Härtevergleichsplatten.
- Kurze Lieferzeit.



Bitte beachten Sie auch unser umfangreiches Sortiment an Härtevergleichsplatten in unserem Prospekt PR1477.



Große quadratische oder rechteckige Fläche mit großem Platzvorteil gegenüber dreieckigen oder runden Härtevergleichsplatten.



Die Boxen schützen die Härtevergleichsplatten und beinhalten das Kalibrierzertifikat.

Härtevergleichsplatten / Eindringkörper

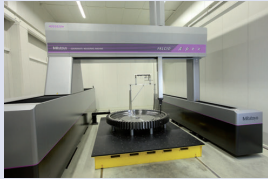
Eindringkörper

Nr.	Normen	Name	Maschinentyp	Kommentar
63BAL007	ISO 6508-2	Hartmetallkugel Rockwell ø6,35mm	Alle Mitutoyo Rockwell Geräte	Mit DAKKS Zertifikat
63BAL008	ISO 6508-2	Hartmetallkugel Rockwell ø12,7mm	Alle Mitutoyo Rockwell Geräte	Mit DAKKS Zertifikat
63BAL006	ISO 6508-2	Hartmetallkugel Rockwell ø3,175mm	Alle Mitutoyo Rockwell Geräte	Mit DAKKS Zertifikat
19BAA283	ohne Kalibrierzertifikat	Hartmetallkugel Brinell ø2,5mm	Alle Mitutoyo Rockwell Geräte, HV-100 Serie	ohne Zertifikat
19BAA162	ohne Kalibrierzertifikat	Hartmetallkugel Brinell ø5,0mm	Alle Mitutoyo Rockwell Geräte, HV-100 Serie	ohne Zertifikat
19BAA281	ohne Kalibrierzertifikat	Hartmetallkugel Brinell ø1,0mm	Alle Mitutoyo Rockwell Geräte, HV-100 Serie	ohne Zertifikat
63DIA001	ISO 6508-2 Funktionstest Tabelle 4	Diamanteindringkörper Rockwell ISO 6508-2 HRA HRC HRD HRN	Alle Mitutoyo Rockwell Geräte	Mit DAKKS Zertifikat
63DIA021	ISO 6508-2 Funktionstest Tabelle 5	Diamanteindringkörper Rockwell ISO 6508-2 HRA HRC HRD	Alle Mitutoyo Rockwell Geräte	Mit DAKKS Zertifikat
63DIA022	ISO 6508-2 Funktionstest Tabelle 6	Diamanteindringkörper Super-Rockwell ISO 6508-2 HRN	Alle Mitutoyo Rockwell Geräte	Mit DAKKS Zertifikat
63DIA002	ISO 6508-2 ohne Funktionstest	Diamanteindringkörper Rockwell ISO 6508-2	Alle Mitutoyo Rockwell Geräte	Mit DAKKS Zertifikat
19BAA163	ohne Kalibrierzertifikat	Hartmetallkugel Brinell ø10,0mm	Alle Mitutoyo Rockwell Geräte, HV-100 Serie	ohne Zertifikat
63BAL001	ISO 6506-2	Hartmetallkugel Brinell ø1,0mm	Alle Mitutoyo Rockwell Geräte, HV-100 Serie	Mit DAKKS Zertifikat
63BAL002	ISO 6506-2	Hartmetallkugel Brinell ø2,5mm	Alle Mitutoyo Rockwell Geräte, HV-100 Serie	Mit DAKKS Zertifikat
63BAL003	ISO 6506-2	Hartmetallkugel Brinell ø5,0mm	Alle Mitutoyo Rockwell Geräte, HV-100 Serie	Mit DAKKS Zertifikat
63BAL004	ISO 6506-2	Hartmetallkugel Brinell ø10,0mm	Alle Mitutoyo Rockwell Geräte, HV-100 Serie	Mit DAKKS Zertifikat
63DIA004	ASTM E-18 Funktionstest	Diamanteindringkörper Rockwell ASTM E-18	Alle Mitutoyo Rockwell Geräte	Mit DAKKS Zertifikat
19BAA507	ohne Kalibrierzertifikat	Hartmetallkugel Rockwell ø1,5875mm	Alle Mitutoyo Rockwell Geräte	ohne Zertifikat
19BAA508	ohne Kalibrierzertifikat	Hartmetallkugel Rockwell ø3,175mm	Alle Mitutoyo Rockwell Geräte	ohne Zertifikat
19BAA509	ohne Kalibrierzertifikat	Hartmetallkugel Rockwell ø6,35mm	Alle Mitutoyo Rockwell Geräte	ohne Zertifikat
19BAA510	ohne Kalibrierzertifikat	Hartmetallkugel Rockwell ø12,7mm	Alle Mitutoyo Rockwell Geräte	ohne Zertifikat
63BAL005	ISO 6508-2	Hartmetallkugel Rockwell ø1,5875mm	Alle Mitutoyo Rockwell Geräte	Mit DAKKS Zertifikat
63DIA006	ISO 6508-2 Funktionstest Tabelle 5	10HRC Diamanteindringkörper Rockwell ISO 6508-2	Alle Mitutoyo Rockwell Geräte	Mit DAKKS Zertifikat
63DIA007	ISO 6508-2 ohne Funktionstest	HR-500 Diamanteindringkörper Rockwell ISO 6508-2	Alle Mitutoyo Rockwell Geräte	Mit DAKKS Zertifikat
63DIA008	ISO 6508-2 Funktionstest Tabelle 5	Diamanteindringkörper Rockwell ISO 6508-2 lange Form	Alle Mitutoyo Rockwell Geräte	Mit DAKKS Zertifikat
63DIA009	ISO 6508-2 Funktionstest Tabelle 5	Diamanteindringkörper Rockwell ISO 6508-2 schlanke Form	Alle Mitutoyo Rockwell Geräte	Mit DAKKS Zertifikat
63DIA011	ISO 6507-2	Diamanteindringkörper Vickers HV 0,2	HV-100 Serie, HV-112, HV-114, AVK Serie	Mit DAKKS Zertifikat
63DIA012	ISO 6507-2	Diamanteindringkörper Vickers HV 5	HV-100 Serie, HV-112, HV-114, AVK Serie	Mit DAKKS Zertifikat
63DIA013	ISO 4545-2	Diamanteindringkörper Knoop HK 0,01	HM-100 Serie, HM-200 Serie, MVK-Serie	Mit DAKKS Zertifikat
63DIA014	ISO 4545-2	Diamanteindringkörper Knoop HK 0,2	HV-100 Serie, HV-112, HV-114, AVK Serie	Mit DAKKS Zertifikat
63DIA015	ISO 6507-2	Diamanteindringkörper Vickers HV 0,01	HM-100 Serie, HM-200 Serie, MVK-Serie	Mit DAKKS Zertifikat
63DIA016	ISO 6507-2	Diamanteindringkörper Vickers HV 0,2	HM-100 Serie, HM-200 Serie, MVK-Serie	Mit DAKKS Zertifikat
63DIA023	ISO 6508-2 / ASTM E18	Diamanteindringkörper Rockwell ISO 6508-2 / ASTM E18	alle Mitutoyo Rockwell Härteprüfgeräte	mit DAKKS-Zertifikat

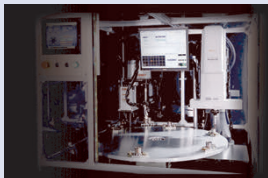
Alle Mitutoyo Eindringkörper und Hartmetallkugeln, markiert mit MPA, sind vom Nationalen Deutschen Materialprüfungsamt MPA NRW kalibriert (mit ISO-Zertifikat)



Kleine - und mittelgroße KMGs
Seite 566



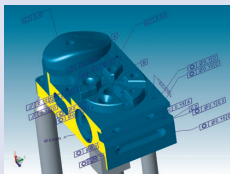
Große KMGs
Seite 574



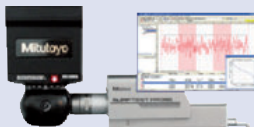
In-Line und produktionsnahe Systeme
Seite 576



Manuelle KMGs
Seite 580



KMG Software
Seite 581



KMG-Messköpfe
Seite 586



Spanntechnik und Umhausung
Seite 593

CRYSTA-Apex V 500, 700 & 900 Serie

CRYSTA-Apex V 500, 700 & 900 Serie

Die neueste Generation der CRYSTA-Apex-Koordinatenmessgeräte, die neue CRYSTA-Apex V-Serie, vollgepackt mit modernster Technologie, für die Durchführung präziser Messungen bei hoher Geschwindigkeit und Beschleunigung. Die neu entwickelten »Absolute«-Maßstäbe sind extrem resistent gegen fertigungsbedingte Verschmutzungen. Dieser Neuentwicklung im KMG-Bereich reicht die einmalige Einstellung der Nullposition für alle künftigen Messungen. Referenzfahrten zum Beispiel bei Neustart entfallen, dies spart wertvolle Zeit.

Die SMS-Funktionalität ermöglicht die Status- und Serviceüberwachung, bereit für den Einsatz in der Smart Factory-Umgebung.

Zukunftssicher ist die Investition in CRYSTA-Apex V da Messkopfsysteme und Messsoftware bei Bedarf leicht geändert oder das gesamte Messsystem erweitert werden kann.

- Leichtbaumaterialien und eine innovative Gerätestruktur sorgen für hohe Bewegungsstabilität, Präzision und Wirtschaftlichkeit
- Geringe Längenmessabweichung
- Hohe Geschwindigkeit und Beschleunigung
- Integrierte thermische Fehlerkompensation (16 °C bis 26 °C) einschließlich Werkstück mittels 2 berührenden Temperatursensoren
- Neu entwickelte ABS-Scales machen die Referenzfahrt überflüssig und sind besonders beständig gegenüber Umgebungseinflüsse
- Neuer Controller mit SMS-Funktionalität (Smart Measuring System)



CRYSTA-Apex V9106

CRYSTA-Apex V Serie:

Nr.	Modell	Bereich [mm]	Kommentare
191-121	CRYSTA-Apex V544	500 x 400 x 400	Standard-Untergestell
191-122	CRYSTA-Apex V544	500 x 400 x 400	Schwingungsisolierendes Untergestell
191-125	CRYSTA-Apex V574	500 x 700 x 400	Standard-Untergestell
191-126	CRYSTA-Apex V574	500 x 700 x 400	Schwingungsisolierendes Untergestell
191-561	CRYSTA-Apex V776	700 x 700 x 600	Standard-Untergestell
191-562	CRYSTA-Apex V776	700 x 700 x 600	Schwingungsisolierendes Untergestell
191-565	CRYSTA-Apex V7106	700 x 1000 x 600	Standard-Untergestell
191-566	CRYSTA-Apex V7106	700 x 1000 x 600	Schwingungsisolierendes Untergestell
191-569	CRYSTA-Apex V9106	900 x 1000 x 600	Standard-Untergestell
191-571	CRYSTA-Apex V9106	900 x 1000 x 600	Schwingungsisolierendes Untergestell
191-574	CRYSTA-Apex V9166	900 x 1600 x 600	Standard-Untergestell
191-575	CRYSTA-Apex V9166	900 x 1600 x 600	Schwingungsisolierendes Untergestell
191-578	CRYSTA-Apex V9206	900 x 2000 x 600	Standard-Untergestell
191-579	CRYSTA-Apex V9206	900 x 2000 x 600	Schwingungsisolierendes Untergestell
191-583	CRYSTA-Apex V9108	900 x 1000 x 800	Standard-Untergestell
191-584	CRYSTA-Apex V9108	900 x 1000 x 800	Schwingungsisolierendes Untergestell
191-587	CRYSTA-Apex V9168	900 x 1600 x 800	Standard-Untergestell
191-588	CRYSTA-Apex V9168	900 x 1600 x 800	Schwingungsisolierendes Untergestell
191-592	CRYSTA-Apex V9208	900 x 2000 x 800	Standard-Untergestell
191-593	CRYSTA-Apex V9208	900 x 2000 x 800	Schwingungsisolierendes Untergestell

Technische Daten

Ziffernschrittwert	0,1 µm
Längenmessabweichung	ab $E_{0,MPE}$: (1,7+3L/1000) µm
Verfahrgeschwindigkeit	519 mm/s (3 Achsen, kombiniert)

Bedingungen der Umgebungstemperatur

Temperaturbereich		18°C - 22°C	16°C - 26°C
Temperaturschwankung	pro Stunde	1 K	1 K
	pro 24 Stunden	2 K	5 K
Temperaturgradient	Vertikal	1 K/m	1 K/m
	Horizontal	1 K/m	1 K/m



Mitutoyo eco-fix Spannsystem-Sets:

- flexible, schnelle & einfache Montage
- Zeit & Kostenersparnis
- unkomplizierte Anpassung bei Produktänderungen



Tasterreiniger,
immer zuverlässig und saubere Taster



Optional Joystick-Box M2 mit
Geschwindigkeitsregler



Fordern Sie unseren ausführlichen Prospekt an!



Scannen Sie den QR-Code und sehen Sie sich unsere
Produktvideos auf YouTube an

CRYSTA-Apex V1200 Serie

Serie 191 - Standard CNC 3-Koordinatenmessgeräte

Die neueste Generation der CRYSTA-Apex-Koordinatenmessgeräte, die neue CRYSTA-Apex V-Serie, vollgepackt mit modernster Technologie, für die Durchführung präziser Messungen bei hoher Geschwindigkeit und Beschleunigung. Die neu entwickelten »Absolute«-Maßstäbe sind extrem resistent gegen fertigungsbedingte Verschmutzungen. Dieser Neuentwicklung im KMG-Bereich reicht die einmalige Einstellung der Nullposition für alle künftigen Messungen. Referenzfahrten zum Beispiel bei Neustart entfallen, dies spart wertvolle Zeit.

Die SMS-Funktionalität ermöglicht die Status- und Serviceüberwachung, bereit für den Einsatz in der Smart Factory-Umgebung.

Zukunftssicher ist die Investition in CRYSTA-Apex V da Messkopfsysteme und Messsoftware bei Bedarf leicht geändert oder das gesamte Messsystem erweitert werden kann.

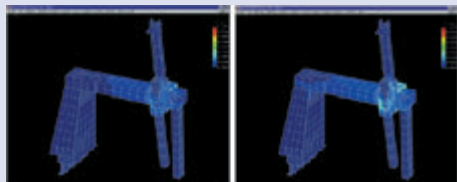
- Leichtbaumaterialien und eine innovative Gerätestruktur sorgen für hohe Bewegungsstabilität, Präzision und Wirtschaftlichkeit
- Geringe Längenmessabweichung
- Hohe Geschwindigkeit und Beschleunigung
- Integrierte thermische Fehlerkompensation (16 °C bis 26 °C) einschließlich Werkstück mittels 2 berührenden Temperatursensoren
- Neu entwickelte ABS-Scales machen die Referenzfahrt überflüssig und sind besonders beständig gegenüber Umgebungseinflüsse
- Neuer Controller mit SMS-Funktionalität (Smart Measuring System)

Technische Daten

Zifferschnittwert	0,1 µm
Längenmessabweichung	ab $E_{0,MPe}$: (2,3+3L/1000) µm
Verfahrgeschwindigkeit	693 mm/s (3 Achsen, kombiniert)

Bedingungen der Umgebungstemperatur

Temperaturbereich		18°C - 22°C	16°C - 26°C
Temperaturschwankung	pro Stunde	1 K	1 K
	pro 24 Stunden	2 K	5 K
Temperaturgradient	Vertikal	1 K/m	1 K/m
	Horizontal	1 K/m	1 K/m



Der nach der Finite-Elemente Methode (FEM) konstruierte Portalbau sorgt für hohe Steifigkeit sowie Geradheit der Führungselemente und dämpft die Schwingungsübertragung.



Integrierte thermische Fehlerkompensation (Foto: Temperatursensoren)



Mitutoyo bietet Ihnen über 600 Taster sowie hoch spezialisiertes Equipment für Ihre Messaufgabe - Für detaillierte Informationen, siehe Abschnitt Messsysteme, Messköpfe und Taster in diesem Katalog.



Joystick-Box V2 mit Geschwindigkeitsregler, Standardzubehör



Fordern Sie unseren ausführlichen Prospekt an!



Tasterreiniger, immer zuverlässige und saubere Taster



CRYSTA-Apex V122010

CRYSTA-Apex V Modelle:

Nr.	Modell	Bereich [mm]	Kommentare
191-481	CRYSTA-Apex V121210	1200 x 1200 x 1000	Standard-Untergestell
191-482	CRYSTA-Apex V121210	1200 x 1200 x 1000	Schwingungsisolierendes Untergestell
191-485	CRYSTA-Apex V122010	1200 x 2000 x 1000	Standard-Untergestell
191-486	CRYSTA-Apex V122010	1200 x 2000 x 1000	Schwingungsisolierendes Untergestell
191-489	CRYSTA-Apex V123010	1200 x 3000 x 1000	Standard-Untergestell
191-491	CRYSTA-Apex V123010	1200 x 3000 x 1000	Schwingungsisolierendes Untergestell

CRYSTA-Apex V 1600 & 2000 Serie

Serie 191 - Standard CNC 3-Koordinatenmessgeräte

CRYSTA-Apex V 1600 & 2000 Serie bietet Ihnen bis zu 12,8m³ Messvolumen und hält dabei dennoch eine ausgezeichnete Längenmessabweichung ein.

Großes hochgenaues Portal-CNC-KMG zur Bewertung von großvolumigen Werkstücken. Leistungsstark und kostengünstig, auf Basis der umfangreichen Erfahrungen von Mitutoyo auf dem Gebiet der CNC-KMG-Technologie.

Vorbereitet für ein breites Spektrum von schaltenden, scannenden und bildverarbeitenden Messköpfen, sowie Laserscannern.

- Leichtbaumaterialien und eine innovative Maschinenstruktur sorgen für hohe Bewegungstabilität, Präzision und Wirtschaftlichkeit
- Geringe Längenmessabweichung, hohe Verfahrgeschwindigkeit und Beschleunigung
- Integrierte thermische Fehlerkompensation von 16 °C bis 24 °C
- Neu entwickelte ABS-Scales machen die Referenzfahrt überflüssig und sind besonders beständig gegenüber Umgebungseinflüsse
- Neuer Controller mit SMS-Funktionalität (Smart Measuring System)



CRYSTA-Apex V162012

CRYSTA-Apex V Modelle:

Nr.	Modell	Bereich [mm]	Kommentare
191-848	CRYSTA-Apex V162012	1600 x 2000 x 1200	Standard-Untergestell
191-848H	CRYSTA-Apex V162016	1600 x 2000 x 1600	Standard-Untergestell
191-849	CRYSTA-Apex V 162012	1600 x 2000 x 1200	Schwingungsisolierendes Untergestell
191-849H	CRYSTA-Apex V 162016	1600 x 2000 x 1600	Schwingungsisolierendes Untergestell
191-853	CRYSTA-Apex V163012	1600 x 3000 x 1200	Standard-Untergestell
191-853H	CRYSTA-Apex V163016	1600 x 3000 x 1600	Standard-Untergestell
191-854	CRYSTA-Apex V 163012	1600 x 3000 x 1200	Schwingungsisolierendes Untergestell
191-854H	CRYSTA-Apex V 163016	1600 x 3000 x 1600	Schwingungsisolierendes Untergestell
191-857	CRYSTA-Apex V164012	1600 x 4000 x 1200	Standard-Untergestell
191-857H	CRYSTA-Apex V164016	1600 x 4000 x 1600	Standard-Untergestell
191-858	CRYSTA-Apex V 164012	1600 x 4000 x 1200	Schwingungsisolierendes Untergestell
191-858H	CRYSTA-Apex V 164016	1600 x 4000 x 1600	Schwingungsisolierendes Untergestell
191-812H	CRYSTA-Apex V 203016	2000 x 3000 x 1600	Standard-Untergestell
191-816H	CRYSTA-Apex V 204016	2000 x 4000 x 1600	Standard-Untergestell
191-813H	CRYSTA-Apex V203016	2000 x 3000 x 1600	Schwingungsisolierendes Untergestell
191-817H	CRYSTA-Apex V 204016	2000 x 4000 x 1600	Schwingungsisolierendes Untergestell

Technische Daten

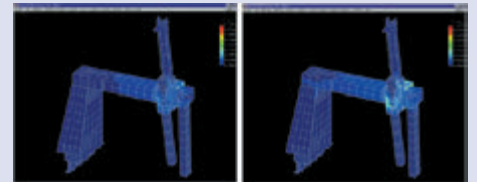
Zifferschnittwert	0,1 µm
Längenmessabweichung	ab E _{0,MPE} : (3,3+4,5L/1000) µm
Verfahrgeschwindigkeit	693 mm/s (3 Achsen, kombiniert)

Bedingungen der Umgebungstemperatur

Temperaturbereich	18°C - 22°C	16°C - 24°C	
Temperaturschwankung	pro Stunde	1 K	1 K
	pro 24 Stunden	2 K	5 K
Temperaturgradient	Vertikal	1 K/m	1 K/m
	Horizontal	1 K/m	1 K/m



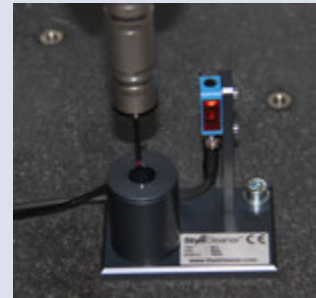
Joystick-Box V2 mit Geschwindigkeitsregler, Standardzubehör



Der nach der Finite-Elemente Methode (FEM) konstruierte Portalaufbau sorgt für hohe Steifigkeit sowie Geradheit der Führungselemente und dämpft die Schwingungsübertragung.



Fordern Sie unseren ausführlichen Prospekt an!



Tasterreiniger, immer zuverlässige und saubere Taster

STRATO-Apex 500, 700 & 900 Serie

Technische Daten

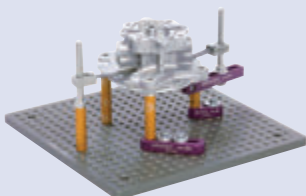
Zifferschnittwert	500: 0,05 µm 700/900: 0,02 µm
Längenmessabweichung	ab $E_{0,MPE}$: (0,7+2,5L/1000) µm
Verfahrgeschwindigkeit	519 mm/s (3 Achsen, kombiniert)

Bedingungen der Umgebungstemperatur:

Temperaturbereich	Serie 500:	18°C - 22°C
	Serie 700/900:	19°C - 21°C
Temperaturschwankung	pro Stunde	1 K
	pro 24 Stunden	2 K
Temperaturgradient	Vertikal	1 K/m
	Horizontal	1 K/m



Optional Joystick-Box M2 mit Geschwindigkeitsregler



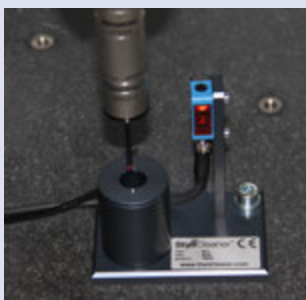
Mitutoyo eco-fix Spannsystem-Sets:

- flexible, schnelle & einfache Montage
- Zeit & Kostenersparnis

- unkomplizierte Anpassung bei Produktänderungen



Fordern Sie unseren ausführlichen Prospekt an!



Tasterreiniger,
immer zuverlässige und saubere Taster

Serie 355 - Hochgenaue CNC 3-Koordinatenmessgeräte

Die Herausforderungen an die Messgeräte steigen. Die Produkte werden kontinuierlich verbessert, wodurch die Lebensdauer der Produkte steigt und gleichzeitig der Energieverbrauch reduziert wird. Zusätzlich wird der Durchsatz der Produktion erhöht. All diese Fakten müssen bei Ihrem Messgerät berücksichtigt werden.

Mit dem STRATO-Apex KMG bietet Ihnen Mitutoyo die Möglichkeit, beides zu erreichen: Präzision und Geschwindigkeit.

Das hochpräzise CNC-3-Koordinatenmessgerät, ermöglichen es Ihnen auch mit hohen Geschwindigkeiten hochgenaue Messergebnisse zu erzielen.

- Hohe Verfahrgeschwindigkeit und Beschleunigung
- High-Performance Scanning
- Hochgenaue Präzisions-Glasmaßstäbe
- Integrierte thermische Fehlerkompensation einschließlich Werkstück mittels 2 berührenden Temperatursensoren
- Integriertes System zur Schwingungsisolierung (optional für STRATO-Apex 574)
- Multi-Sensor fähig
- Neuer Controller mit SMS-Funktionalität (Smart Measuring System)



STRATO-Apex 9166

STRATO-Apex Serie:

Nr.	Modell	Bereich [mm]	Kommentare
355-701	STRATO-Apex 574	500 x 700 x 400	Standard-Untergestell
355-702	STRATO-Apex 574	500 x 700 x 400	Schwingungsisolierendes Untergestell
355-705	STRATO-Apex 776	700 x 700 x 600	Schwingungsisolierendes Untergestell
355-707	STRATO-Apex 7106	700 x 1000 x 600	Schwingungsisolierendes Untergestell
355-709	STRATO-Apex 9106	900 x 1000 x 600	Schwingungsisolierendes Untergestell
355-712	STRATO-Apex 9166	900 x 1600 x 600	Schwingungsisolierendes Untergestell

STRATO-Apex 1600 Serie

Serie 355 - Hochgenaue CNC 3-Koordinatenmessgeräte

Großes hochgenaues Portal-CNC-KMG. Seine Leistungsstärke zeigt die STRATO-Apex Serie in der Scanning-Performance und bei der Messung von hochpräzisen Bauteilen.

Vorbereitet für ein breites Spektrum von Messköpfen wie schaltenden, scannenden und bildverarbeitenden Messköpfen sowie Laserscannern.

- Der nach der Finite-Elemente Methode (FEM) konstruierte Portalbau sorgt für hohe Steifigkeit und Geradheit
- Hohe Präzision, geringe Längenmessabweichung
- Hohe Verfahrgeschwindigkeit und Beschleunigung
- Integrierte thermische Fehlerkompensation von 18 °C bis 22 °C
- Hochgenaue Präzisions-Glasmaßstäbe, Zifferschnittwert 0,05 µm
- Integriertes System zur Schwingungsisolierung (Luftfedern)
- Messtisch aus Granit mit Befestigungsgewinden M8
- Neuer Controller mit SMS-Funktionalität (Smart Measuring System)



STRATO-Apex 162016

STRATO-Apex Modelle:

Nr.	Modell	Bereich [mm]	Kommentare
355-714	STRATO-Apex 162012	1600 x 2000 x 1200	Schwingungsisolierendes Untergestell
355-716	STRATO-Apex 163012	1600 x 3000 x 1200	Schwingungsisolierendes Untergestell
355-718	STRATO-Apex 162016	1600 x 2000 x 1600	Schwingungsisolierendes Untergestell
355-721	STRATO-Apex 163016	1600 x 3000 x 1600	Schwingungsisolierendes Untergestell

Technische Daten

Zifferschnittwert	0,05 µm
Längenmessabweichung	ab $E_{0,MPE}$: (2,5+4L/1000) µm
Verfahrgeschwindigkeit	606 mm/s (3 Achsen, kombiniert)

Bedingungen der Umgebungstemperatur:

Temperaturbereich	18°C - 22°C	
Temperaturschwankung	pro Stunde	1 K
	pro 24 Stunden	2 K
Temperaturgradient	Vertikal	1 K/m
	Horizontal	1 K/m



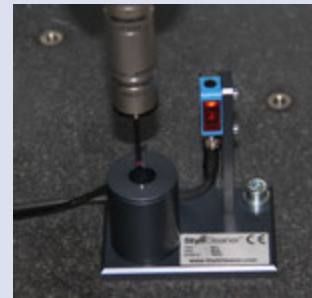
Joystick-Box V2 mit Geschwindigkeitsregler, Standardzubehör



Mitutoyo bietet Ihnen über 600 Taster sowie hoch spezialisiertes Equipment für Ihre Messaufgabe



Fordern Sie unseren ausführlichen Prospekt an!



Tasterreiniger, immer zuverlässige und saubere Taster

LEGEX Serie

Serie 356 - Hochgenaue CNC Koordinatenmessgeräte

Die LEGEX-Serie, ultrahochpräzise CNC 3-Koordinatenmessgeräte. Eine feste Brückenkonstruktion sorgt für geometrische und kinematische Genauigkeit, die Kombination mit Präzisions-Luftlager und die mit Keramik beschichteten Führungen sorgen für deutlich verbesserte Gleiteigenschaften, überragende Bewegungsstabilität und ultrahohe geometrische Genauigkeit.

Die in der Nähe der Achschwerpunkte angeordneten Antriebsysteme führen zur drastischen Reduzierung von Trägheitsmomenten bei Beschleunigung und Verzögerung, ermöglichen so hohe Präzision bei enormen Verfahrgeschwindigkeiten. Das optoelektronische Längenmesssystem aus kristallisiertem Glas mit einem Ziffernschrittwert von 0,01 µm und äußerst gerigem Ausdehnungskoeffizienten sorgen für hohe stabile Präzision im Temperaturbereich von 18 °C bis 22 °C.

- Dank einer lückenlosen Analyse aller eventuell Fehler verursachenden Faktoren sowie deren Beseitigung oder Minimierung, ist eine Längenmessabweichung ab 0,28 µm möglich
- Ultrahochgenaue Präzisions-Glasmaßstäbe mit einem Ziffernschrittwert von 0,01 µm und einem extrem niedrigen Ausdehnungskoeffizient von $0,01 \times 10^{-6}$ K an jeder Achse
- Ein fester Brückenaufbau, extrem steife Führungen und Präzisionsluftlager ermöglichen eine ausgezeichnete Bewegungsstabilität und eine ultrahohe geometrische Genauigkeit
- Neuer Controller mit SMS-Funktionalität (Smart Measuring System)
- Vorbereitet für ein breites Spektrum von Messköpfen, einschließlich dem hochpräzisen Scanning-Messkopf MPP310Q von Mitutoyo

Technische Daten

Ziffernschrittwert	0,01 µm
Längenmessabweichung	ab $E_{0,MPE}$: (0,28+1L/1000) µm
Verfahrgeschwindigkeit	200 mm/s (3 Achsen, kombiniert)

Bedingungen der Umgebungstemperatur

Temperaturbereich		20°C - ± 1°C
Temperaturschwankung	pro Stunde	0.5 K
	pro 24 Stunden	1 K
Temperaturgradient	Vertikal	1 K/m
	Horizontal	1 K/m



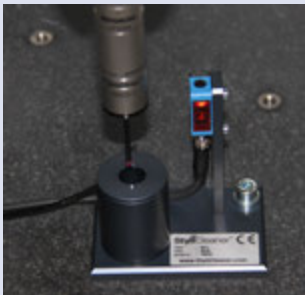
Optional Joystick-Box M2 mit Geschwindigkeitsregler



Bei der Maschinenabnahme eingesetzte Normale mit gegen „Null“ tendierender Wärmeausdehnung.



Mitutoyo bietet Ihnen über 600 Taster sowie hoch spezialisiertes Equipment für Ihre Messaufgabe



Tasterreiniger, immer zuverlässige und saubere Taster



LEGEX 9106

LEGEX Serie:

Nr.	Modell	Bereich [mm]	Kommentare
356-407	LEGEX574	500 x 700 x 450	Schwingungsisolierendes Untergestell
356-417	LEGEX774	700 x 700 x 450	Schwingungsisolierendes Untergestell
356-427	LEGEX776	700 x 700 x 600	Schwingungsisolierendes Untergestell
356-437	LEGEX9106	900 x 1000 x 600	Schwingungsisolierendes Untergestell

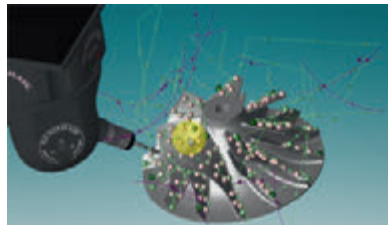
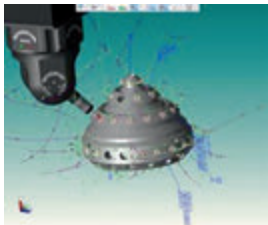
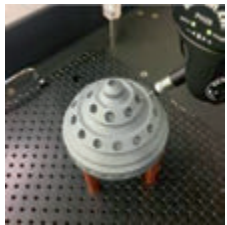
PH20, 5-Achsen Einzel-Messpunkt-System

Die CRYSTA-Apex V500/700/900 Serie kann mit dem PH20 Messkopfsystem ausgestattet werden. Das dynamische Messkopfsystem bietet Ihnen 5-Achsen-Messtechnik für eine deutlich höhere Produktivität.

- Die 5-Achsen-Messtechnik reduziert die Zeit für Dreh-/Schwenkbewegungen des Messkopfs und ermöglicht eine flexiblere Positionierung.
- Einfacher Zugang zu komplexen Werkstückgeometrien, spart Zeit bei Programmierung und Messung.
- Das PH20 Messkopfsystem unterstützt die "Head-Touch-Methode". Bei dieser schnellen Messung geschieht die Messpunktaufnahme durch die Bewegung des Messkopfsystems.
- MiCAT Planner unterstützt vollständig die automatische Teileprogrammerstellung mit PH20.
- Erhöhte Flexibilität durch den Einsatz mit dem TCR-20 Wechselsystem.



Crysta-Apex V 544



Bedingungen der Umgebungstemperatur:

Temperaturbereich		18°C - 22°C	16°C - 26°C
Temperaturschwankung	pro Stunde	2 K	2 K
	pro 24 Stunden	2 K	5 K
Temperaturgradient	Vertikal	1 K/m	1 K/m
	Horizontal	1 K/m	1 K/m



Optional, TCR-20 Wechselsack



Mitutoyo eco-fix Spannsystem-Sets:

- flexible, schnelle & einfache Montage
- Zeit & Kostenersparnis
- unkomplizierte Anpassung bei Produktänderungen



Scannen Sie den QR-Code und sehen Sie sich unsere Produktvideos auf YouTube an



Tasterreiniger, immer zuverlässige und saubere Taster

REVO-2, 5-Achsen Scanning-Messsystem

Technische Daten

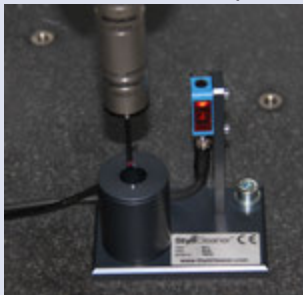
Zifferschrittwert	0,1 µm
Längenmessabweichung	ab $E_{0,MPe}$: (2,9+4L/1000) µm
Verfahrgeschwindigkeit	300 mm/s (3 Achsen, kombiniert)

Bedingungen der Umgebungstemperatur:

Temperaturbereich		18°C - 22°C	16°C - 26°C
Temperaturschwankung	pro Stunde	2 K	2 K
	pro 24 Stunden	2 K	5 K
Temperaturgradient	Vertikal	1 K/m	1 K/m
	Horizontal	1 K/m	1 K/m



Fordern Sie unseren ausführlichen Prospekt an!



Tasterreiner,
immer zuverlässige und saubere Taster

Die dynamische 5-Achsen-Messtechnik sowie die unbegrenzte Positionierung reduziert die Zeit für den Wechsel auf weitere Tasterstellungen. Dies erleichtert den flexiblen Zugriff auf komplexe Werkstücke und vereinfacht den Zugriff zu deren Merkmalen, beides erspart Zeit beim Programmieren und Messen.

Die CRYSTA-Apex EX1200R Serie mit REVO-2 Messkopfsystem ermöglicht extrem schnelles 5-Achsen-Scanning von bis zu 500 mm/s, weit über die Scanning-Geschwindigkeit herkömmlicher 3-Achsen-Steuerungen hinaus.

High-Speed-Scanning von bis zu 4 Messpunkten/s ermöglicht so eine äußerst dichte Messdatenerfassung für optimalen Messdurchsatz und umfassende Prozesskontrolle.

- Die in den Tasterschaft implementierte Lasersensorik gewährleistet hochpräzise Messungen, auch mit langen Tastern von bis zu 500 mm*¹.

*¹ Abstand vom Zentrum des Messkopfsystems zur Tastkugelmitte



Nr.	Modell	Bereich [mm]	Kommentare
191-481V	CRYSTA-Apex EX121210R	1200 x 1200 x 1000	Standard-Untergestell
191-482V	CRYSTA-Apex EX121210R	1200 x 1200 x 1000	Schwingungsisolierendes Untergestell
191-485V	CRYSTA-Apex EX122010R	1200 x 2000 x 1000	Standard-Untergestell
191-486V	CRYSTA-Apex EX122010R	1200 x 2000 x 1000	Schwingungsisolierendes Untergestell
191-489V	CRYSTA-Apex EX123010R	1200 x 3000 x 1000	Standard-Untergestell
191-491V	CRYSTA-Apex EX123010R	1200 x 3000 x 1000	Schwingungsisolierendes Untergestell

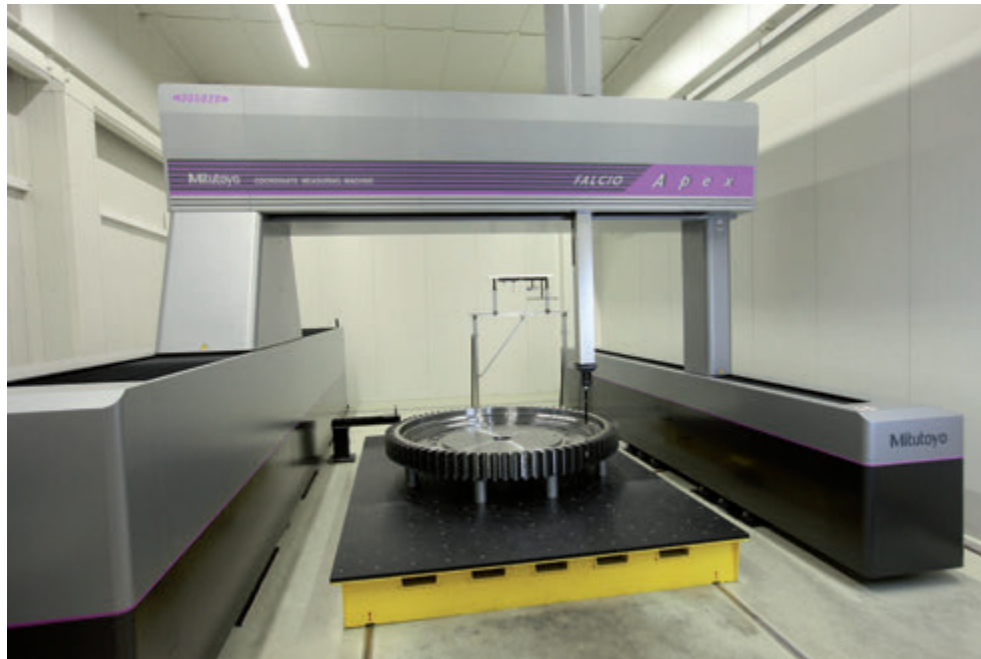
FALCIO-APEX Gantry Serie

Serie 355 - Hochgenaue große CNC Koordinatenmessgeräte

Großes hochgenaues Portal-CNC 3-KMG. Seine Leistungsstärke zeigt die FALCIO-Apex in der Scanning-Performance und bei der Messung von großen, hochpräzisen Bauteilen aus den Bereichen wie zum Beispiel Schiff- und Flugzeugbau sowie Windkraft.

Vorbereitet für ein breites Spektrum von schaltenden, scannenden und bildverarbeitenden Messköpfen, sowie Laserscannern. Das 3-KMG wird mit dem Bodenfundament verankert, es ermöglicht ein nahezu unbegrenztes Werkstückgewicht, da das Werkstück ebenfalls auf dem Bodenfundament platziert wird und somit die Maschinenstruktur nicht beeinflusst.

- Hohe Genauigkeit, geringe Längenmessabweichung
- Hohe Verfahrgeschwindigkeit und Beschleunigung
- Integrierte thermische Fehlerkompensation von 18 °C bis 22 °C
- Hochgenaue Linear-Glasmaßstäbe, Zifferschnittwert 0,1 µm
- Verschiedene Größen, von 2000 x 3000 x 1500 mm bis 3000 x 5000 x 2000 mm



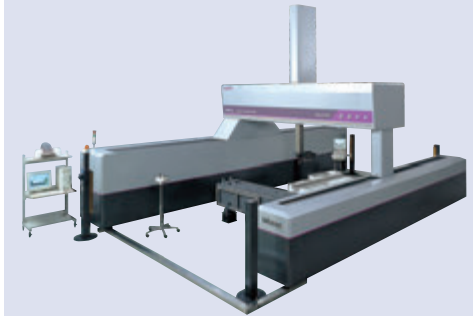
FALCIO-Apex 305020 G, Messung der Verzahnung einer Windturbine



Joystick-Box V2 mit Geschwindigkeitsregler, Standardzubehör

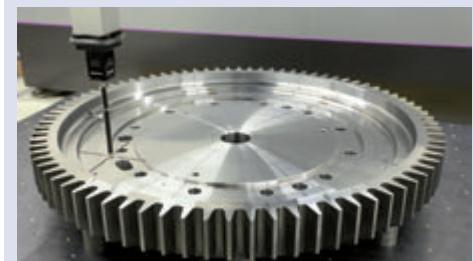
Technische Daten

Zifferschnittwert	0,1 µm
Längenmessabweichung	ab $E_{0,MPE}$: (3,5+4,5L/1000) µm
Verfahrgeschwindigkeit	520 mm/s (3 Achsen, kombiniert)



Bedingungen der Umgebungstemperatur:

Temperaturbereich	18°C - 22°C	
Temperaturschwankung	pro Stunde	1 K
	pro 24 Stunden	2 K
Temperaturgradient	Vertikal	1 K/m
	Horizontal	1 K/m



Scannender Messkopf SP80 und 100 mm Taster.

Sicherheitssystem

Für diese Koordinatenmessgeräte, bietet Mitutoyo individuelle Sicherheitssysteme an, welche den Anforderungen der jeweils aktuellen Maschinenrichtlinie entsprechen.

Fundament

Diese Baureihe erfordert immer ein spezielles Fundament. Bitte kontaktieren Sie Ihren Mitutoyo Partner für weitere Details.



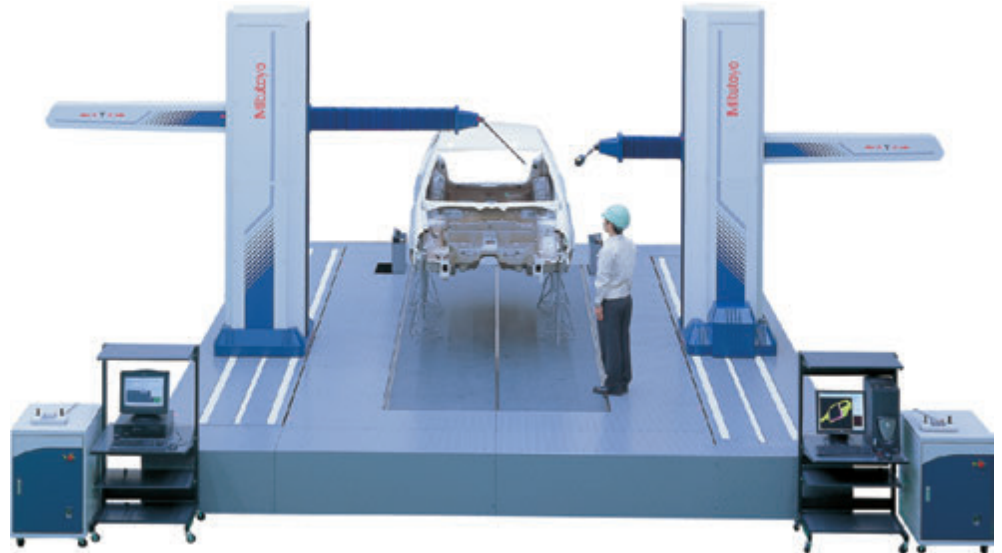
Tasterreiniger, immer zuverlässige und saubere Taster

CARBstrato / CARBapex Serie

Serie 360 - Horizontale CNC Koordinatenmessgeräte

Große CNC KMG in Ständerbauweise mit horizontaler Ausrichtung des Messarms. Die CNC Koordinatenmessgeräte stehen als Single- oder Dual-Arm-Messsysteme für die Vermessung von Fahrzeugkarosserien, Teilen des Schiff- oder Flugzeugbau sowie Windkraftanlagen zur Verfügung.

- Single- oder Dualarm-Messsystem, synchron gesteuert
- Erweiterte Kollisionskontrolle für den dualen Betrieb
- Optionale Kollisionsüberwachung durch Lichtschranke am Ausleger (Y-Achse)
- Führungsbereich der X- Achse staubgeschützt und begehbar



CARBstrato

Technische Daten

Zifferschriftwert	0,1 µm
X-Achse	4000-8000 mm
Maßstab	Hochgenaue Linear-Glasmaßstäbe
Führungssystem	X-Achse: Lineare Führung; YZ-Achse: Luftlager
Verfahrgeschwindigkeit	866 mm/s (CARBstrato)
3D Beschleunigung	0,2G (CARBstrato)

Bedingungen der Umgebungstemperatur*

Temperaturbereich		16°C - 26°C
Temperaturschwankung	pro Stunde	1 K
	pro 24 Stunden	5 K
Temperaturgradient	Vertikal	1 K/m
	Horizontal	1 K/m

*Bei Anwendung der integrierten thermischen Fehlerkompensation



CARBstrato / CARBapex Prospekt auf Anfrage

Sicherheitssystem

Für diese Koordinatenmessgeräte, bietet Mitutoyo individuelle Sicherheitssysteme an, welche den Anforderungen der jeweils aktuellen Maschinenrichtlinie entsprechen.

Fundament

Diese Baureihe erfordert immer ein spezielles Fundament. Bitte kontaktieren Sie Ihren Mitutoyo Partner für weitere Details.



Mitutoyo bietet Ihnen über 600 Taster sowie hoch spezialisiertes Equipment für Ihre Messaufgabe - Für detaillierte Informationen, siehe Abschnitt Messsysteme, Messköpfe und Taster in diesem Katalog.

Nr.	$E_{0,MPE}^{(1)}$
CARBstrato	$(18+20L/1000) \mu\text{m}$

⁽¹⁾ Nach ISO 10360-2:2010 bei Verwendung des SP25M/SM25-1 Tastersystems und einem Taster $\varnothing 4 \times 50$ mm.
L=Messlänge [mm]

MACH Ko-ga-me

Series 357 - Flexibles Messsystem

MACH Ko-ga-me ist ein einzigartiges und kompaktes 3-Koordinatenmessgerät, das sich ideal für die Integration in In-Line-Systeme für automatisierte Messungen eignet. Sie suchen die schnelle, extrem kompakte, leichte und einfach zu montierende Lösung für Ihre Messaufgabe? MACH Ko-ga-me wurde für eine flexible Integration in Fertigungszellen aber auch für Stand-Alone-Anwendungen entwickelt. Das außergewöhnliche CNC-Koordinatenmessgerät kann an eine Vielzahl unterschiedlicher Rahmenmodelle montiert werden. Der zulässige Temperaturbereich von 10 °C bis 35 °C bietet auch für Ihre Produktionsumgebung Flexibilität und Leistungsfähigkeit.

- Hohe Messgeschwindigkeit und Beschleunigung
- Unterstützt scannende und schaltende Messköpfe
- Ideal für die Untersuchung einzelner Merkmale
- Absolute Messungen, kein Vergleichen
- Sehr geringer Platzbedarf - Perfekte Einbindung in den Produktionsprozess
- Wartungsfreie Linearführungen (keine Luftlager)
- 2-Hand-Multi-Funktion Joystick Box mit Geschwindigkeitsregler
- Messbereich 120 x 120 x 80 mm
- Hochgenaue Linear-Maßstäbe mit einer Auflösung von 0,02 µm
- Controller mit SMS-Funktionalität (Smart Measuring System)



Taktile schaltender Messkopf MTP-001



Scanning-Messkopf MPP-001

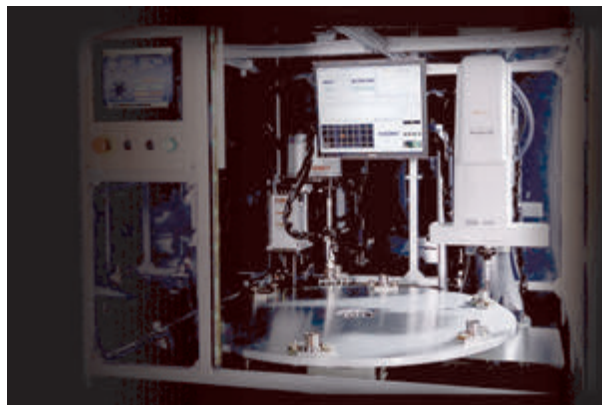


MACH Ko-ga-me Modelle:

Nr.	Modell	Bereich [mm]
357-172-10	MACH Ko-ga-me 12128-C	120 x 120 x 80



MACH Ko-ga-me mit Untergestell 02AQG391UK (Option)



In-Line Anwendungsbeispiel mit MACH Ko-ga-me

Technische Daten

Zifferschrittwert	0,02 µm
Längenmessabweichung	ab $E_{0,MPE}$: (2,4+5,7L/1000) µm
Verfahrgeschwindigkeit	340 mm/s (3 Achsen, kombiniert)



Joystick-Box M2 mit Geschwindigkeitsregler, Standardzubehör



- Mitutoyo eco-fix Spannsystem-Sets:
- flexible, schnelle & einfache Montage
 - Zeit & Kostenersparnis
 - unkomplizierte Anpassung bei Produktänderungen



Fordern Sie unseren ausführlichen Prospekt an!



Scannen Sie den QR-Code und sehen Sie sich unsere Produktvideos auf YouTube an

MACH-3A 653

Serie 360 - In-Line KMG

MACH-3A 653, das Koordinatenmessgerät mit horizontaler Z-Achse und Index-Drehtisch (Option) ist für die schnelle und präzise Inline-Messung konzipiert. Es gewährleistet einen hervorragenden Werkstückdurchsatz und ermöglicht es Ihnen, Ihren Messprozess zu verbessern. Die geringe Stellfläche und der gegenüber dem Vorgänger-Modell noch bessere Schutz vor rauen Produktionsumgebungen machen MACH-3A 653 zum verlässlichen 3-KMG für Ihre Messungen in Werkstatt und Produktion.

- Extrem hohe Beschleunigung und Verfahrgeschwindigkeit
- Drastische Reduzierung der Messzyklen im Vergleich zu herkömmlichen KMG
- Kompakte Bauweise, lässt mehr Raum für Produktionsmaschinen
- Messbereich für flexible Belade-Systeme frei zugänglich
- Maschinensteuerung und PC im staubdichten Schaltschrank mit Luft-Zirkulation
- Hochgenaue, wartungsarme Linear-Führungen und Kugellager
- Kein Druckluftanschluss notwendig
- Integrierte thermische Fehlerkompensation von 5 °C bis 40 °C
- Hochgenaue Linear-Glasmaßstäbe, Ziffernschrittwert 0,1 µm
- Multi-Funktion-Joystick-Box mit Geschwindigkeitsregler und Zustimmungstaste
- Optional mit Index-Drehtisch für noch mehr Flexibilität
- Controller mit SMS-Funktionalität (Smart Measuring System)

Technische Daten

Ziffernschrittwert	0,1 µm
Längenmessabweichung	ab $E_{0,MPE}$: (2,2+3,5L/1000) µm
Verfahrgeschwindigkeit	1212 mm/s (3 Achsen, kombiniert)

Bedingungen der Umgebungstemperatur

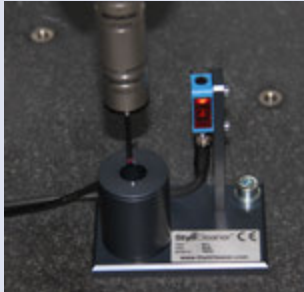
Temperaturbereich		5°C - 40°C
Temperaturschwankung	pro Stunde	2 K
	pro 24 Stunden	10 K
Temperaturgradient	Vertikal	1 K/m
	Horizontal	1 K/m



Fordern Sie unseren ausführlichen Prospekt an!



Scannen Sie den QR-Code und sehen Sie sich unsere Produktvideos auf YouTube an



Tasterreiniger, immer zuverlässige und saubere Taster



MACH-3A 653

Nr.	Modell	Bereich [mm]
360-417	MACH-3A 653	600 x 500 x 280

MACH-V9106

Serie 360 - In-Line CNC Koordinatenmessgeräte

Das 3-Koordinatenmessgerät MACH-V 9106 mit vertikaler Z-Achse wurde für die schnelle und präzise In-line-Messung entwickelt. Es garantiert einen hervorragenden Werkstückdurchsatz und ermöglicht es Ihnen, Ihren Messprozess zu verbessern und zu beschleunigen.

Das Design erlaubt flexiblen Beladesystemen Werkstücke entweder vorne/hinten oder links/rechts durch das 3-KMG zu transportieren. Dies macht es zu einem äußerst anpassungsfähigen Messsystem für Ihre Fertigungslinie. Außerdem können zur Prozessoptimierung Toleranzinformationen vor und nach der Bearbeitung an Ihre Werkzeugmaschinen geliefert werden.

- Hohe Geschwindigkeit und Präzision durch zentrischen Antrieb
- Alle Antriebe und Glasmaßstäbe Staub geschützt
- Maschinensteuerung und PC im staubdichten Schaltschrank mit Luft-Zirkulation
- Durch kompakte Bauweise unkompliziert in den Produktionsablauf zu integrieren
- Messbereich für flexible Beladesysteme von vorn/hinten und links/rechts frei zugänglich
- Hochgenaue wartungsarme Linear-Führungen
- Kein Druckluftanschluss notwendig
- Integrierte thermische Fehlerkompensation von 5 °C bis 35 °C
- Hochgenaue Linear-Glasmaßstäbe, Ziffernschrittwert 0,1 µm
- Joystick-Box mit Zustimmungstaster und Geschwindigkeitsregler
- Controller mit SMS-Funktionalität (Smart Measuring System)



MACH-V9106

Nr.	Modell	Längenmessabweichung	Bereich [mm]
360-228	MACH-V9106	ab $E_{0,IMPE}^2$ (2,5+3,5L/1.000) µm	900 x 1000 x 600



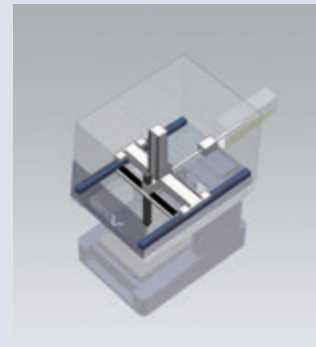
Scannen Sie den QR-Code und sehen Sie sich unsere Produktvideos auf YouTube an

Technische Daten

Ziffernschrittwert	0,1 µm
Verfahrgeschwindigkeit	866 mm/s (3 Achsen, kombiniert)

Bedingungen der Umgebungstemperatur

Temperaturbereich	5°C - 35°C	
Temperaturschwankung	pro Stunde	2 K
	pro 24 Stunden	10 K
Temperaturgradient	Vertikal	1 K/m
	Horizontal	1 K/m



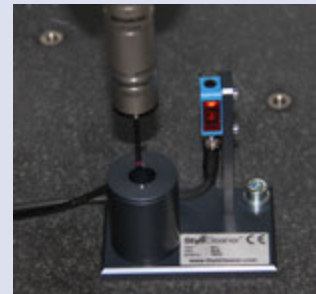
Sicherheitssystem

Für diese Koordinatenmessgeräte, bietet Mitutoyo individuelle Sicherheitssysteme an, welche den Anforderungen der jeweils aktuellen Maschinenrichtlinie entsprechen.



Mitutoyo eco-fix Spannsystem-Sets:

- flexible, schnelle & einfache Montage
- Zeit & Kostenersparnis
- unkomplizierte Anpassung bei Produktänderungen



Tasterreiniger,
immer zuverlässige und saubere Taster

MiSTAR 555

Serie 357 - Kompaktes CNC KMG für die Fertigungsumgebung

Das CNC-Koordinatenmessgerät MiSTAR 555 wurde für den direkten Einsatz in der Fertigung entwickelt. Der weite Bereich thermischer Fehlerkompensation, neu entwickelte, gegen fertigungsbedingte Verschmutzung resistente Absolute-Scales und ein platzsparendes All-in-One-Design machen die MiSTAR 555 zu einem schnellen, präzisen und widerstandsfähigen Allroundtalent. Gegenüber herkömmlichen Koordinatenmessgeräten haben Sie so die Möglichkeit, Ihre Produktivität mit der kompakten, wirtschaftlichen und IoT-fähigen MiSTAR 555 erheblich zu steigern..

- Hohe Präzision, hohe Geschwindigkeit und Beschleunigung
- Integrierte thermische Fehlerkompensation von 10 °C bis 40 °C
- Neu entwickelte ABS-Scales machen die Referenzfahrt überflüssig und sind besonders beständig gegenüber Umgebungseinflüsse
- Neuer Controller mit SMS-Funktionalität (Smart Measuring System)

Technische Daten

Zifferschrittwert	0,1 µm
Längenmessabweichung	ab $E_{0,MPE}$: (2,2+3L/1000) µm
Verfahrgeschwindigkeit	606 mm/s (3 Achsen, kombiniert)



Mitutoyo eco-fix Spannsystem-Sets:

- flexible, schnelle & einfache Montage
- Zeit & Kostenersparnis

- unkomplizierte Anpassung bei Produktänderungen



MiSTAR 555



Quick Launcher, für die einfache Ausführung von Teileprogrammen



Ausgestattet mit Messkopfaufnahme PH6M



Ausgestattet mit Messkopfaufnahme PH10MQ

Nr.	Modell	Bereich [mm]
357-305	MiSTAR 555	570 x 500 x 500

CRYSTA-PLUS M Serie

Serie 196 - Manuelle 3-Koordinatenmessgeräte

Willkommen in der Welt der 3-Koordinatenmesstechnik!

Manuelle 3-Koordinatenmessgeräte von Mitutoyo bieten Ihnen sehr hohe Präzision in einem breiten Anwendungsspektrum. CRYSTA-PLUS M ist die intelligente Alternative zu komplexen, kostenintensiven Messvorrichtungen mit herkömmlichen Mehrstellenmessgeräten. Diese 3-KMG führen Sie in die Welt der 3D-Messung ein und zeigen ihre Stärken überall dort, wo sich die Messaufgaben ständig ändern, unterschiedliche Werkstücke und Stichprobenmessungen das Bild bestimmen.

- Hochpräzise, selbstnachstellende Luftlager an allen Achsen
- Bewegliche Elemente in Leichtbauweise ermöglichen Ihnen einen höchst reibungslosen Betrieb
- Staubgeschützte Glasmaßstäbe, Zifferschnittwert 0,5 µm
- Anbindung an die leistungsstarke und flexible Software MCOSMOS
- Feinverstellung für jede Achse (X, Y, Z) über den gesamten Messbereich
- Optional steht Ihnen eine thermische Fehlerkompensation zur Verfügung (15 °C - 30 °C)



Crysta-Plus M574



Messkopfsystem MH20



Messkopfsystem MH20i



Zentriermikroskop CF20

CRYSTA-Plus M Modelle:

Nr.	Modell	Bereich [mm]	Bemerkungen
196-617	CRYSTA-PLUS M443	400 x 400 x 300	Ohne thermische Fehlerkompensation
196-618	CRYSTA-PLUS M443	400 x 400 x 300	Mit thermischer Fehlerkompensation
196-507	CRYSTA-PLUS M544	500 x 400 x 400	Ohne thermische Fehlerkompensation
196-508	CRYSTA-PLUS M544	500 x 400 x 400	Mit thermischer Fehlerkompensation
196-517	CRYSTA-PLUS M574	500 x 700 x 400	Ohne thermische Fehlerkompensation
196-518	CRYSTA-PLUS M574	500 x 700 x 400	Mit thermischer Fehlerkompensation

Technische Daten

Zifferschnittwert	0,5 µm
Längenmessabweichung	ab $E_{0,MPE}$: (3+4L/1000) µm
Führungssystem	Luftlager
Achsklemmung	Zentrale, pneumatische Achsklemmung
Feineinstellung	Gesamter Bereich

Bedingungen der Umgebungstemperatur

Temperaturbereich		19°C - 21°C	15°C - 30°C
Temperaturschwankung	pro Stunde	-	2 K
	pro 24 Stunden	-	5 K
Temperaturgradient	Vertikal	0,5 K/m	1 K/m
	Horizontal	0,5 K/m	1 K/m



Ein-Hand-Fixierung der Achsen und zentrale Feinjustierung für die einfache Positionierung.



Mitutoyo bietet Ihnen über 600 Taster sowie hoch spezialisiertes Equipment für Ihre Messaufgabe



Fordern Sie unseren ausführlichen Prospekt an!

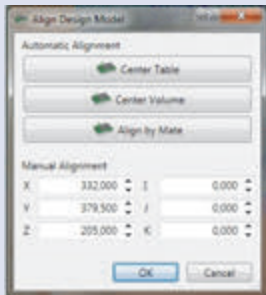
KMG-Software

MiCAT Planner

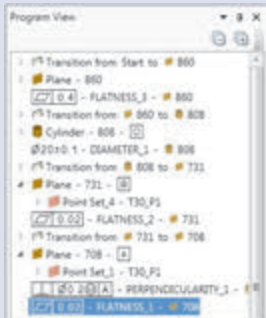
Die neue 3-KMG-Softwaregeneration für eine effiziente, sichere und automatische 3-KMG-Programmierung. MiCAT Planner reduziert die Programmierzeit drastisch und macht Ihre Arbeit damit wesentlich effizienter! Programme werden nun innerhalb von Minuten erstellt, wo es zuvor Stunden oder sogar Tage gedauert hat. Der MiCAT Planner verwendet PMI-Toleranzinformationen (Product Manufacturing Information) innerhalb der CAD-Datei und erstellt das komplette Teileprogramm unter Berücksichtigung Ihrer individuellen Messstrategie und Ihres spezifischen 3-KMG. Dies gewährleistet ein kollisionsfreies Teileprogramm in kürzester Zeit.



Schritt 2: KMG auswählen



Schritt 3: CAD Modell ausrichten



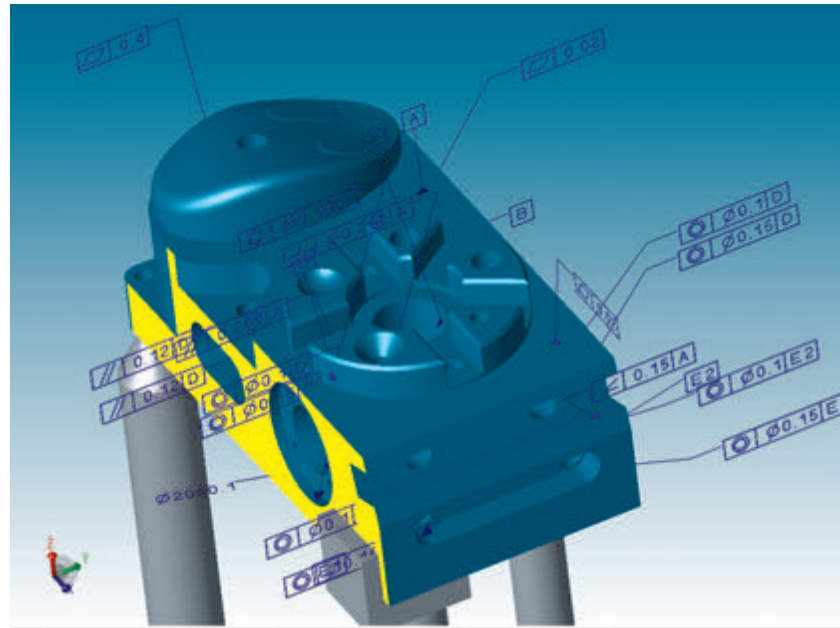
Schritt 4: Teileprogramm erzeugen



Schritt 5: Transfer nach MCOSMOS

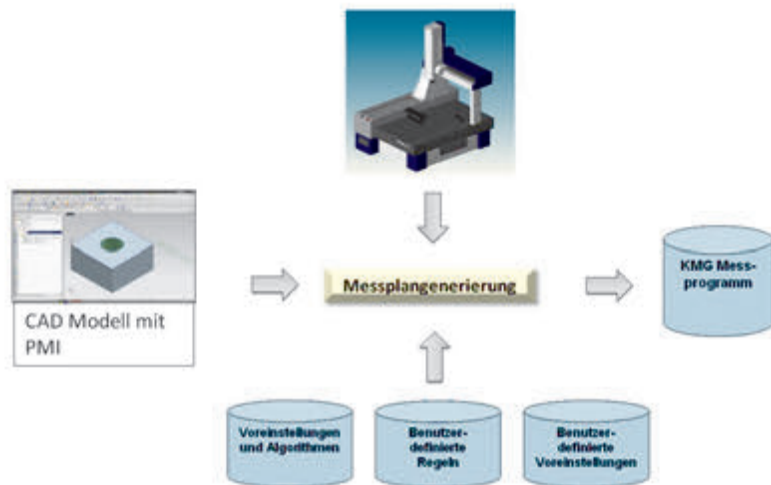


Scannen Sie den QR-Code und sehen Sie sich unsere Produktvideos auf YouTube an



Schritt 1: CAD Modell laden

- Verschiedene CAD Schnittstellen stehen zur Verfügung: ACIS, STEP, CATIA V5, Pro-Engineer/CREO, Siemens NX, SolidWorks
- Zufügen fehlender PMI-Daten (Product Manufacturing Information)



KMG-Software

MCOSMOS - Die Modulare Software für all Ihre Messaufgaben

Das Herzstück Ihres 3-KMG:

Organisieren, Steuern, Berechnen, Auswerten und in Berichten präsentieren.

- Organisieren Sie Ihre Messprogramme im Netzwerk
- Unterstützung für den Bediener, fügen Sie den Messprogrammen Anweisungen, Hinweise oder Bilder zu
- Erstellen Sie individuelle Messprotokolle für Ihre Kunden
- Archivieren Sie Ihre Messprotokolle in Formate wie PDF, XLS, HTML. Weitere Formate sind ebenfalls möglich
- SPC mit MeasurLink oder Daten-Export an ein CAQ-System
- Exportieren Sie Ihre gemessenen geometrischen Elemente in Ihr CAD-System
- Revisions Management für autorisierten Zugriff validierter Messprogramme (**Standard**)
- Erfüllen Sie die Forderungen der FDA Title 21 CFR Part 11 ohne zusätzliche Kosten

Die folgenden Software-Pakete stehen auch für die Offline-Programmierung zur Verfügung. Das Software-Paket "**Offline MCOSMOS**" ermöglicht die Erstellung von Messprogrammen, während gleichzeitig Ihr 3-Koordinatenmessgerät der Produktion für Qualitätsprüfungen zur Verfügung steht.

Software Pakete

	MCOSMOS Manuell	MCOSMOS-1 Basis-Paket	MCOSMOS-2 CAD-Paket	MCOSMOS-3 Komplett-Paket
PartManager				
• Systemkonfiguration	●	●	●	●
• Teileprogramm- verwaltung	●	●	●	●
• Datenverwaltung	●	●	●	●
• Messprotokollerstellung	●	●	●	●
GEOPAK				
• On/Offline	●	●	●	●
• Für Regelgeometrien	●	●	●	●
• Bedienerführung	●	●	●	●
• Parametrisierte Programme	●	●	●	●
CAT1000P				
• Programmierung am CAD-Modell			●	●
• Für Regelgeometrien			●	●
• Kollisionskontrolle			●	●
• Inkl. Simulation			●	●
CAT1000S				
• Programmierung am CAD-Modell			●	●
• Freiformflächen-Analyse			●	●
• Flächen-, Kantenpunkte			●	●
• Grafische Protokollierung			●	●
SCANPAK				
• Für 2D-Konturen				●
• Auswerten & bearbeiten				●
• Grafische Protokollierung				●
• Datenexport nach CAD & NC				●

Zusätzliche Software-Pakete für Ihre Bedürfnisse:

MeasurLink:

SPC Software mit zertifizierter AQDEF-Schnittstelle. Hersteller neutrale Software zur Erfassung von gemessenen Daten von diversen Messgeräten. Eine Datenbank in einer Netzwerkumgebung, ermöglicht es Ihnen weltweit, gemessene Daten zu erfassen, Prozesse zu analysieren, aktive Läufe zu überwachen und individuelle Berichte automatisiert zu erstellen. Des Weiteren bietet MeasurLink ein Modul zur Prüfmittelüberwachung "Gage Management" und ein Modul zur Messsystemanalyse "Gage R&R".

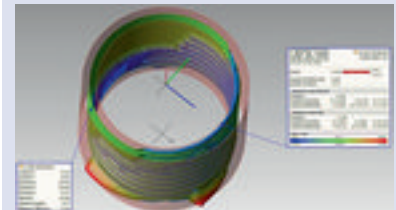
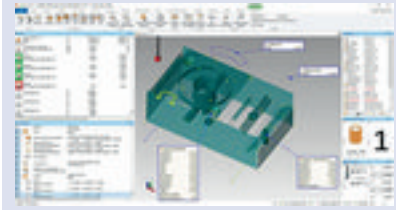
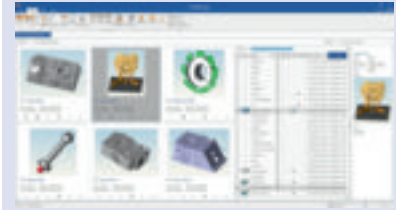
GEARPAK:

Verwandeln Sie Ihr 3-Koordinatenmessgerät in ein Zahnradmessgerät!

GEARPAK ermöglicht die Erweiterung der Messaufgaben um Zahnräder, Schneckenräder sowie Stirnrädern. Sie stellen nur die Zahnradparameter zur Verfügung - alles weitere erledigt GEARPAK: Messstrategie, Verfahrenweggenerierung, Tasterstellungen /- wechsel und natürlich das Messprotokoll.

ROUNDPAK-CMM

Stellt spezielle Berechnungen und grafische Auswertungen, in der Regel von Formmessgeräte bekannt, dem 3-Koordinatenmessgerät zur Verfügung. Topographische Ansichten und Auswertung von Form- und Lageabweichungen.



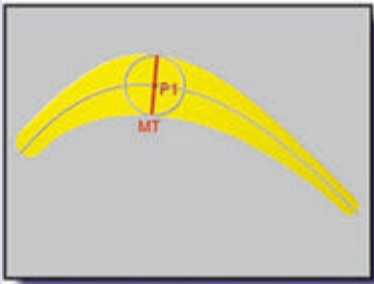
Fordern Sie unseren ausführlichen Prospekt an!

KMG-Software

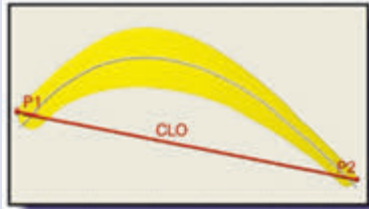
MAFIS-Express - Software zur Analyse von Tragflächen

Mitutoyo bietet einen schnellen Weg zur Analyse von Turbinenschaufeln und kompletten Turbinenrädern: MAFIS-Express.

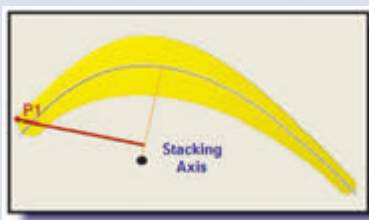
- Erhöhter Messdurchsatz, Zeitersparnis
- Intuitive Programmierung und einfache Handhabung
- Für viele Arten von Tragflächen, wie Turbinenschaufeln, Turbinenrädern, Gasturbinen
- Einfache Offline-Programmierung am CAD-Modell
- Individuelle Einstellungen der Analyseroutinen: Messung aller oder nur ausgewählter Schnitte
- Unterstützt Standards wie Rolls-Royce®, P&W, Siemens®, GE®, Honeywell®, SNECMA, Turbomeca® und weitere
- Ideal für die Messköpfe REVO® oder SP25M



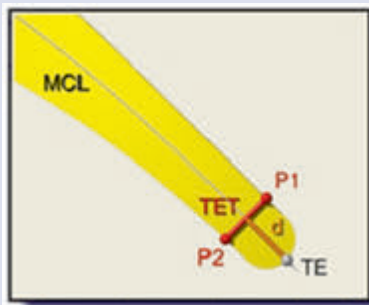
Maximale Profildicke



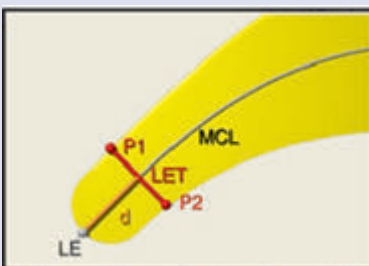
Gesamtsehnenlänge



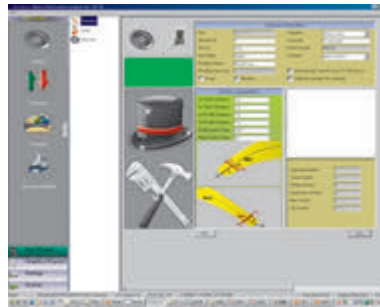
Drehachse



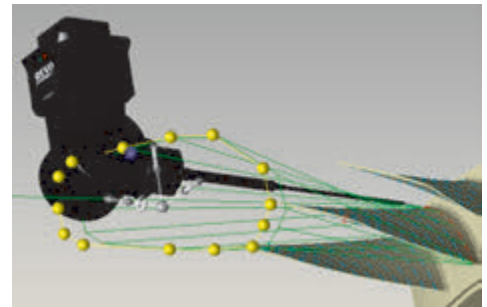
Hintere Profildicke



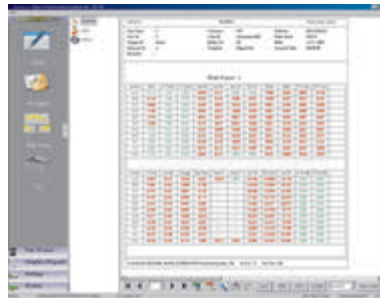
Vordere Profildicke



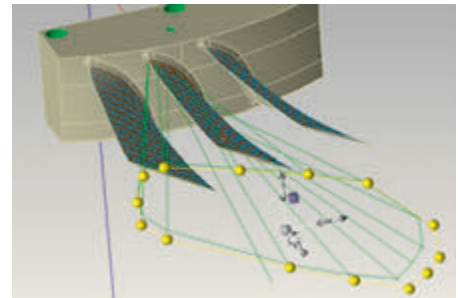
MAFIS-Express



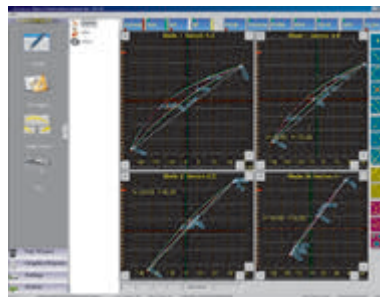
Schnitte am CAD-Modell erzeugen



Numerische Auswertung



Verfahrenwege optimieren



Grafische Auswertung



Werfen sie einen Blick auf MAFIS Express, Strömungsprofile schnell untersucht

KMG-Software

MSURF, Software zur Datenverarbeitung von Punktwolken für 3-Koordinatenmessgeräte

MSURF-S

Zur Erfassung von Punktwolken mit Laserscannern aus der Serie SurfaceMeasure und einem CNC-KMG. Dieses Modul ermöglicht das Scannen unbekannter Oberflächen zur weiteren Auswertung der erfassten Punktwolke. Die automatisierte Wiederholmessung für gleiche Werkstücke wird durch die Erstellung von Makros gewährleistet

- Einfache Erstellung von Verfahrenswegen und Messstrecken durch: Startpunkt, Länge und Breite
- Verfah- und Messstrecken werden in editierbare Makros abgespeichert
- Export der Punktwolke im Text- oder STL-Format
- Start der Software MSURF-S aus MCOSMOS heraus

MSURF-I

Zur umfassenden Analyse und Überprüfung der erfassten Punktwolke. Auswertung von geometrischen Elementen, 2D-Schnitten oder 3D-Vergleich zu CAD-Modellen.

- Import von CAD Daten
- Toleranzvergleich von Schnitten, Auswertung der Blechdicke
- Auswertung geometrischer Merkmale
- Auswertung der Punktwolke, Fehlerfarben-Darstellung

MSURF-Planner

Zur automatischen Erstellung von Macros für Verfahrenwege, Messstrecken und Messkopfstellungen der Laserscanner. Optimierte Daten der Messpfade tragen zur Steigerung der Produktivität bei.

- Automatische Generierung von Verfahrenswegen und Messstrecken
- Virtuelle Darstellung der zu erwartende Punktwolke
- Kollisionskontrolle zwischen 3D-Modell und Messkopfsystem

MSURF-G

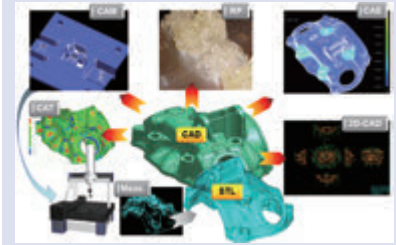
Offline-Software zur Erstellung von Messprogrammen

- Halbautomatische Generierung von Verfahrenswegen und Messstrecken, bei optimaler Ausrichtung des Laserscanners
- Erkennung von Kollisionen zwischen Messkopfsystem und dem Werkstückmodell
- Virtuelle Darstellung der zu erwartenden Punktwolke
- Kollisionskontrolle zwischen Modell, Laserscanner und Dreh-/Schwenksystem

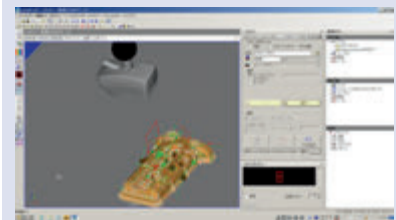
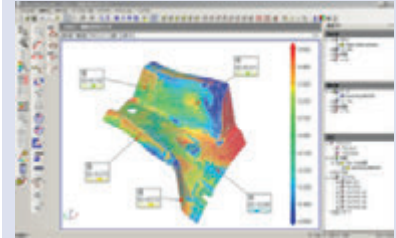
MSURF-G

Offline-Software zur Erstellung von Messprogrammen

- Halbautomatische Generierung von Verfahrenswegen und Messstrecken, bei optimaler Ausrichtung des Laserscanners
- Virtuelle Darstellung der zu erwartenden Punktwolke
- Kollisionskontrolle zwischen Modell, Laserscanner und Dreh-/Schwenksystem



Beispiel Anwendung von MSURF-S/I



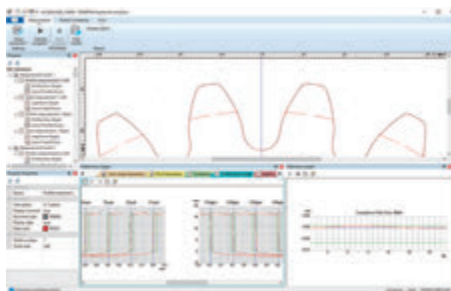
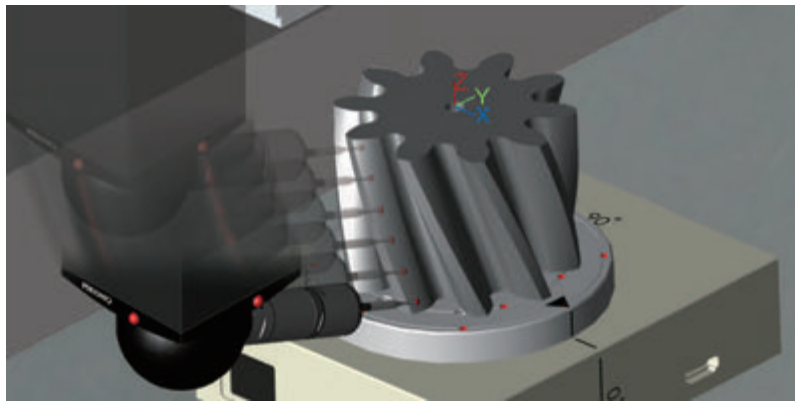
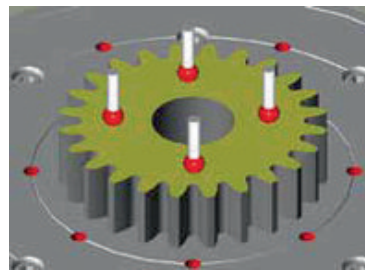
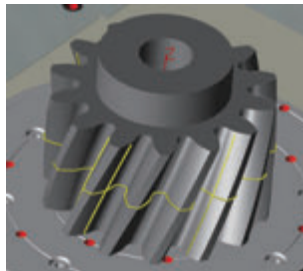
KMG-Software



GEARPAK-Express

Zahnradmess- und Auswertesoftware für Stirnräder mit Evolventenverzahnung

- Ein aus den vorgegebenen Zahnradparametern erstelltes 3D-Modell ermöglicht eine einfache visuelle Überprüfung der Messstrategie.
- Die automatische Programmerstellung und die Bedienerführung am Bildschirm helfen bei der schnellen und einfachen Erstellung des Koordinatensystems.
- "4-Achsen-Nominal-Scanning" unter Verwendung eines optionalen Drehtisches, machen den Messablauf noch schneller. Je nach Größe und Genauigkeitsklasse des Zahnrades kann die Messzeit im Vergleich zu herkömmlichen Methoden um bis zu 50 % reduziert werden.
- Die Toleranzbewertung der Messergebnisse in Echtzeitanzeige ermöglicht die frühzeitige Erkennung von nicht konformen Zahnrädern.
- Ermöglicht die Durchführung der dimensional Messung und Toleranzbewertung geometrischer Merkmale ohne die Aufspannung und Koordinatensystem der Zahnradmessung zu verändern.



Messkopfsysteme für Koordinatenmessgeräte

SurfaceMeasure

Schnelle Datenerfassung von Werkstückoberflächen und -kanten

SurfaceMeasure, Mitutoyos Laserscanner zur schnellen, zeiteffektiven Aufnahme von Punktwolken. In Verbindung mit dem Koordinatenmessgerät ermöglicht der SurfaceMeasure automatisiertes Digitalisieren auch bei sich wiederholende Messzyklen.

Vorteile der berührungslosen Messung

Die berührungslose Messung ermöglicht nicht nur die Messung von Werkstücken oder Materialien, die durch berührende Messsysteme leicht verformt werden.

Pulverlose Messung

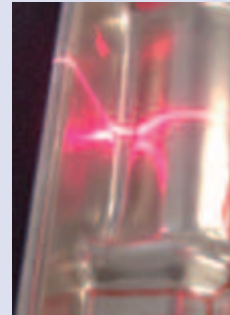
Durch die automatisch digitale Anpassung der Laserintensität an die Oberflächenbeschaffenheit des Werkstücks sowie der vorherrschenden Lichtbedingungen, kann auf das Einsprühen von Werkstücken selbst bei extrem reflektierenden und farbintensiven Oberflächen verzichtet werden.

Analyse der Punktwolke

Leistungsstarke Auswertesoftware nutzt die gewonnenen Punktwolken zu Analyse Zwecken, zum Beispiel zur Extraktion von geometrischen Elementen, zur Auswertung von Freiformflächen und Profilformen sowie zum Vergleich mit CAD-Daten oder auch als Datenbasis für ein späteres Reverse Engineering.



Messen einer Farbmusterplatte



Messen eines glänzenden Werkstücks



SF201 FS mit Flying-Spot-Technologie eignet sich für schwierige und hochgenaue Messaufgaben, wie zum Beispiel der Messpunktaufnahme an diesem Verdichterrad. Niedrigste Scanningabweichung in seiner Klasse.



SM 403



SM 1110



SM 201FS

Nr.	Modell	Sichtfeldbreite	Sichtfeldtiefe	Scanning Abweichung (1σ)	Max. Messpunkterfassung	Linie	Punkt
02AQJ500	SM 201FS	23 mm	15 mm	1,8 μm	25000 Punkte/s		Wellenlänge: 670 nm Leistung: 1mW
02AQK010	SM 1110	110 mm	100 mm	9 μm	300000 Punkte/s	Wellenlänge: 660 nm Leistung: 2,5 mW	
02AQH290	SM 403	40 mm	30 mm	8 μm	60000 Punkte/s	Wellenlänge: 660 nm Strahlungsleistung: 4 mW	

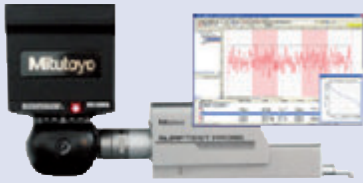
Messkopfsysteme für Koordinatenmessgeräte

SURFTTEST Probe

Oberflächenrauheitsmessung, direkt auf dem KMG!

Der neue Messkopf von Mitutoyo, schließt die Lücke zwischen der typischen dimensional Messung und der Analyse von Oberflächenrauheiten. Anstatt Werkstücke zu einem weiteren Messgerät oder aber ein weiteres Messgerät zum Werkstück transportieren zu müssen, erlaubt der Messkopf SURFTTEST Probe Oberflächenrauheitsmessungen auf dem KMG. Der Messkopf erweitert das KMG um die bewährte Technologie aus der SJ-310 Serie einschließlich derer Tastköpfe, auch in kleinen Bohrungen und tiefen Nuten.

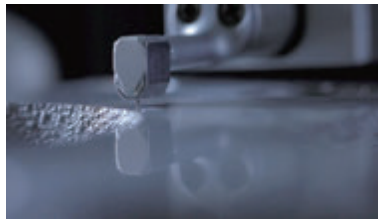
- Bewährte Mitutoyo SurfTest SJ-310 Technologie
- 5 verschiedene Tastköpfe für unterschiedliche Messaufgaben
- Hohe Genauigkeit - Keine Bewegung des KMG während der Messung
- Alle Ergebnisse auf einem Messgerät
- Grafische und numerische Protokollausgabe
- Einheitliches, gemeinsames Messprotokoll für Geometrie und Oberflächenrauheit



SURFTTEST Probe



Optionale Detektoren



Nr.	Modell	Kommentare
06AEN891	SURFTTEST Probe	Messkopfaufnahme PH10M/MQ
06AFE255	Software SURFPAK-SP	Erforderlich
178-270	Detektor 0,75 mN, 60°, R2 µm	Optionales Zubehör*
178-280	Detektor 4 mN, 90°, R5 µm	Optionales Zubehör*

* Mindestens ein Detektor wird benötigt.

Messkopfsysteme für Koordinatenmessgeräte

QVP

Quick Vision Probe, Bildverarbeitung für Mitutoyo 3-Koordinatenmessgeräte

Der QVP misst effizient mikrogeometrische Formen, die mit einem berührenden Messkopfsystem nicht gemessen werden können, sowie elastische Werkstücke, die sich durch die aufgebrachten Messkräfte leicht verformen würden.

Durch die Verwendung eines geeigneten Messkopf-Wechselsystems kann der QVP gegen berührende Messkopfsysteme automatisch gewechselt werden.

- Schnelle optische Messung – die perfekte Wahl für kleine Merkmale und weichen Materialien
- Ideal in Kombination mit berührenden Sensoren
- Vorbereitet für automatisches Messkopf-Wechselrack ACR3
- Vier Objektive bieten verschiedene optische Vergrößerungen
- Von 0,375X bis 3,75X
- Weißes LED-Ringlicht
- Weißes LED-Koaxiallicht



QVP (Bildverarbeitender Messkopf für KMG)



ML Objektive



Kalibriernormal



Chart für Pixelkalibrierung

Nr.	Funktionen		
	Art.Nr.	Model	Kommentare
Quick Vision Probe System	359-051-D	QVP inkl. ML 3X Objektiv	
	375-036-2	ML 1X Objektiv	Optionales Zubehör
	375-034-1	ML 5X Objektiv	Optionales Zubehör
	375-039	ML 10X Objektiv	Optionales Zubehör
	02AQC310	Kalibriernormal	Erforderliches Zubehör
	02AKN020	Chart f. Pixelkalibrierung	Erforderliches Zubehör
	02NBA621	Visionpak Software	Erforderliche Option

Messkopfsysteme für Koordinatenmessgeräte

MPP-310Q

Ultra hochgenauer scannender Messkopf mit sehr geringer Messkraft

Der MPP310 verfügt intern über hochgenaue Maßstäbe für jede Richtung (X, Y, Z). Die an allen Achsen eingesetzten Luftlager sorgen für einen reibungslosen Einsatz der Taster mit minimaler Messkraft. Die zusätzliche interne Klemmung der Achsen vermeiden beim Scannen auf schrägen oder gewölbten Oberflächen unerwünschte Auslenkungen und vermeiden somit mögliche Messfehler.

- Zifferschriftwert 0,01 μm
- Messbereich $\pm 1\text{ mm}$
- Extrem niedrige Antastkraft von 0,03 N
- Tasterlängen bis 200 mm
- Luftlager in allen Achsen, für einen "reibungslosen" Einsatz
- Achsenklemmung; für das Scannen auf schrägen oder gewölbten Flächen



MPP-310Q



MPP-001 Scanning-Messkopf
(Taster-Anschlussgewinde M3)



MTP-001 taktile Messkopf
(Taster-Anschlussgewinde M2)

Mitutoyo taktile Messköpfe für MACH Ko-ga-me Generation C

MPP-001 und MTP-001, spezielle Messkopfsysteme für MACH Ko-ga-me Generation C. Sowohl der Scanning-Messkopf MPP-001 als auch der taktile schaltende Messkopf MTP-001 verfügen über eine digitale bidirektionale Kommunikation, dies ermöglicht eine höhere Rauschunterdrückung als bei herkömmlichen analogen Messköpfen, ein Vorteil besonders bei Einsatz der MACH Ko-ga-me im Fertigungsbereich.



MACH Ko-ga-me mit MPP-001 Scanning-Messkopf



Taktile schaltender Messkopf MTP-001



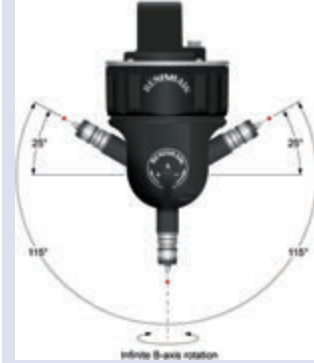
Scanning-Messkopf MPP-001

Messkopfsysteme für Koordinatenmessgeräte

PH20

Schnelle berührende Messungen, in jeder Winkelstellung

- "Head Touch", Kopfantastungen für eine verbesserte Wiederholbarkeit
- Merkmalorientierte Einmessroutine für eine verbesserte Genauigkeit
- Automatischer Tastermodulwechsel über MCR20
- Spezielle Einmessroutine für Messungen in jeder Winkelstellung
- Volle Integration in MCOSMOS
- 5-Achsen-Steuerung auf KMGs mit UC400/ UC480 Controller und PHC20 Interface



REVO

5-Achsen Messtechnik

- High-Speed-Scanning in jeder Winkelstellung
- Tastereinsatzbewegung erfolgt größtenteils durch dynamischen 2-Achsen-Messkopf
- Unbegrenzte Positionierung und synchronisierte 5-Achsen-Bewegung
- Schnelle Erfassung von Messpunkten dank Kopf-Antastungen
- Hohe Präzision und Wiederholgenauigkeit
- Multisensorfähig
- 5-Achsen-Bewegung eliminiert zeitaufwendige Indexierung des Messkopfes
- Unterstützt Tasterlängen bis zu 500 mm



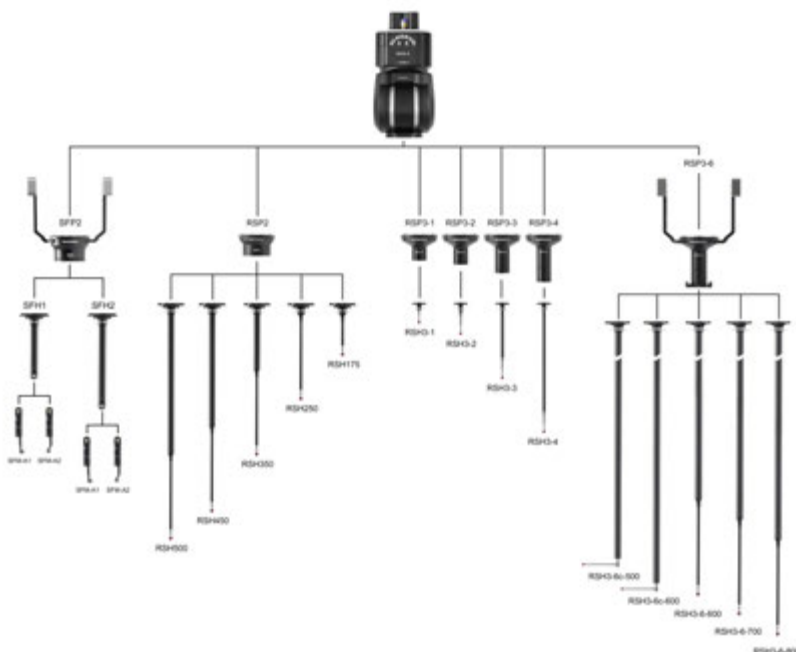
Revo



Fordern Sie unseren ausführlichen Prospekt an!



Scannen Sie den QR-Code und sehen Sie sich unsere Produktvideos auf YouTube an



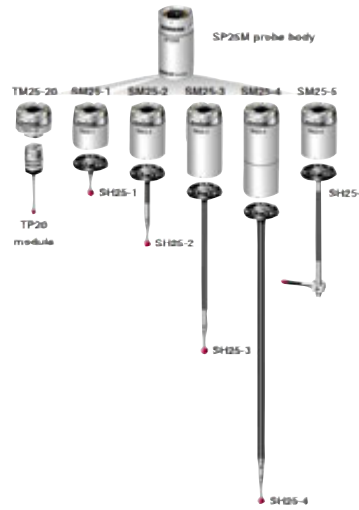
Messkopfsysteme für Koordinatenmessgeräte

Taktil scannende Messköpfe

Scannende Messköpfe können mehrere hunderte Messpunkte auf der Werkstückoberfläche erfassen, dies ermöglicht eine zuverlässige Messung von Form, Größe und Position. Selbstverständlich steht die Einzelpunkt-Messung, bekannt von schaltenden Messköpfen, ebenfalls zur Verfügung. Somit steht eine Reihe von Lösungen für alle Größen und 3-KMG-Konfigurationen zur Verfügung.



SP80
Direkt an der KMG-Pinole adaptiertes Scanning-Messkopfsystem. Das digitale Wegmesssystem bietet eine außergewöhnliche Scanning-Performance, auch bei langen Tastsystemen.



SP25M
Mit einem Außendurchmesser von nur 25 mm, ist der SP25M klein und leicht, damit ideal geeignet für die Montage an Dreh-/Schwensystemen. Praktisch auch für 3-KMG mit kleinem Messvolumen.



SP600M
Ein zuverlässiger analoger Scanning-Messkopf. Ideal zum scannen von Profilen und feinsten Oberflächendetails. Die hohe Leistungsfähigkeit erlaubt eine schnelle Aufnahme von großen Datenmengen zum Messen oder Digitalisieren. Einsetzbar an einer Vielzahl von 3-KMG.

Taktil schaltende Messköpfe



TP7M
Hochgenauer taktil schaltender Messkopf



TP200
Hochgenauer, taktil schaltender Messkopf



TP20
Messkopf

Messkopfsysteme mit integrierten Messköpfen



MH20
Manuelles Dreh-/Schwensystem



MH20i
Manuelles Dreh-/Schwensystem

Messköpfe



PH10M
Motorischer Dreh-/Schwenkkopf



MIH
Manuelles Dreh-/Schwensystem



PH1
Manuelles Dreh-/Schwensystem



Fordern Sie unseren ausführlichen Prospekt an!

Messkopfsysteme für Koordinatenmessgeräte

Wechselracks



MCR20-Wechselrack für den Einsatz mit TP20-Messkopf



SCR200-Wechselrack für den Einsatz mit TP200-Messkopf



TCR20-Wechselrack für den Einsatz mit PH20-Messkopfsystem



SCR600-Wechselrack für den Einsatz mit SCR600-Messkopf



FCR25-Wechselrack für den Einsatz mit SP25M-Messkopf

Modulares Befestigungssystem



MRS-System mit optionalen ACR3-4 und FCR25 Wechselsystemen



Mit verschiedenen Säulen- und Schienenlängen lässt sich das MRS2 Befestigungssystem zu einem mehrstufigen System ausbauen.

Wechselsysteme und Speichermodule für modulares Befestigungssystem MRS und MRS



ACR3-4 Messkopfwechselsystem mit 4 Speicherplätzen



FCR25 für SP25M



SCP600 für SP600

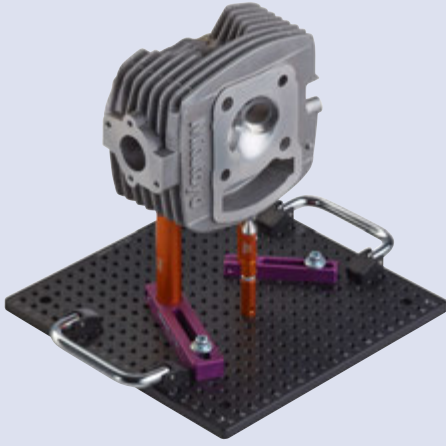


RCP2 für REVO



RCP TC2 für REVO

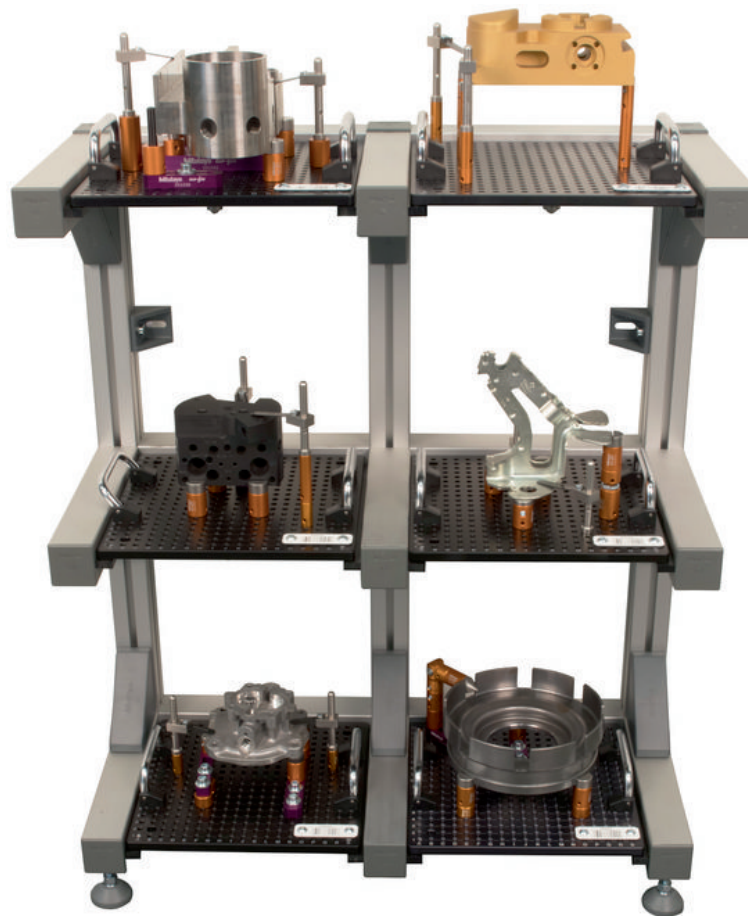
KMG Aufspannsysteme



Verschiedene eco-fix-Bausätze stehen zur Verfügung



Palettenaufnahme und Handgriffe

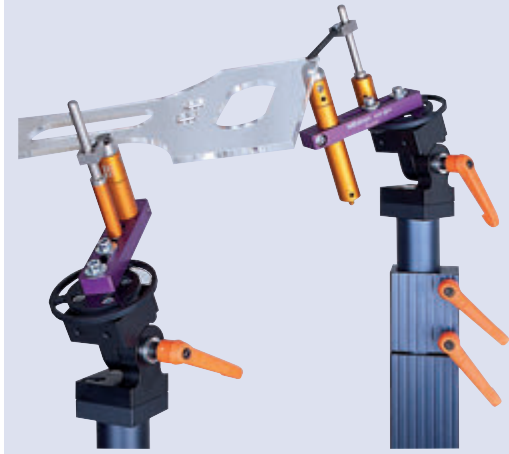
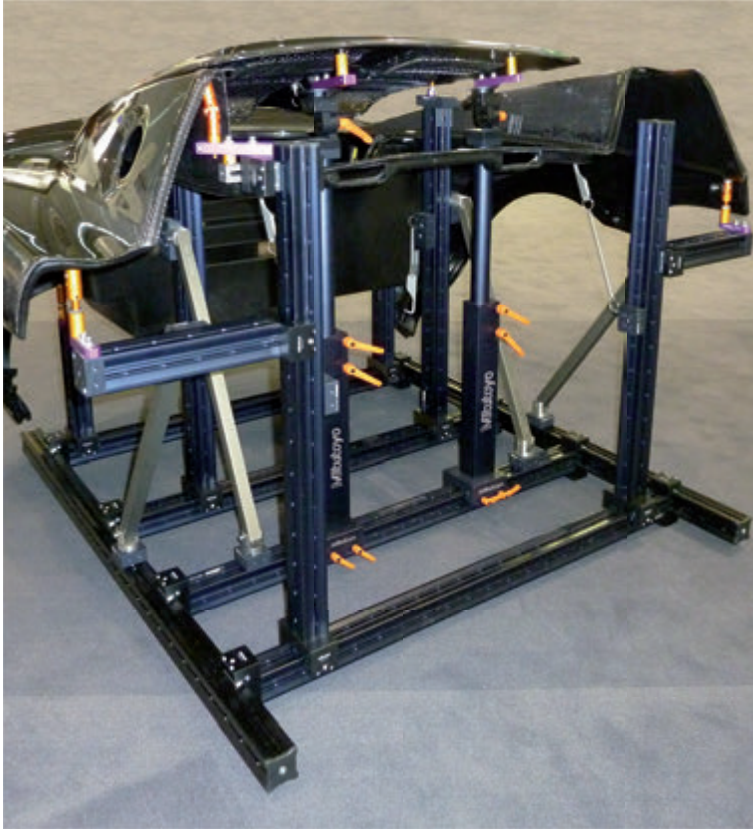


eco-fix Regalsystem mit fixierten Werkstücken

KMG Aufspannsysteme

vari-fix

- flexible Profile der Serie multiflex^{profile}
- uneingeschränkt höhenverstellbar
- 360° Rotation um die eigene Achse dank Drehgelenk
- kompatibel mit den Bauteilen der Serie eco-fix



KMG Umhausung

Schützen Sie Ihre Investition vor Verschmutzungen, verbessern Sie die Zuverlässigkeit Ihrer Messungen und reduzieren Sie Ihre Wartungskosten.

Mitutoyo Umhausungen sind so konzipiert, das Ihr Koordinatenmessgerät und die damit verbundene Sensorik, frei von Luftverschmutzungen bleibt.

- Zuluftsysteme (inkl. Filtereinrichtung) erzeugen einen höheren Kabinendruck, halten somit Luftverunreinigungen außen vor, erhöhen die Zuverlässigkeit der Messergebnisse und senken die Wartungskosten des Koordinatenmessgerätes
- Zur Regulierung der Temperatur innerhalb der Umhausung, sind Klimaanlage optional verfügbar
- Geschlossene Umhausungen bieten stark verbesserte und saubere Arbeitsbedingungen
- Doppeltüren ermöglichen einen einfachen Zugang zum Innenraum
- Modulare Bauweise, selbsttragende Kabinenelemente ermöglichen auch die Umhausung vorhandener Maschinen, abnehmbare Kabinenwände erleichtern die jährliche Wartung
- Robuste Kabinenelemente, für raue Umgebungsbedingungen
- Transparente Polycarbonat-Scheiben, robust, langlebig, klar, lichtdurchlässig, bruchsicher und leicht zu reinigen
- Klare Linie, funktionales Design

Technische Details:

- Stranggepresste Aluminiumprofile
- Untere Einfassung aus PVC - eine Vielzahl von Farben sind erhältlich
- Obere Einfassung aus klarem Polycarbonat



**Manuelle 2D Bildverarbeitungsmessgeräte Quick Image
Seite 597**



**Manuelle 3D Bildverarbeitungsmessgeräte Quick Scope
Seite 599**



**3D CNC Bildverarbeitungsmessgeräte Quick Vision
Seite 601**



**3D CNC Multisensor Messgeräte Quick Vision
Seite 606**

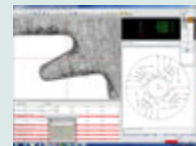


**MiSCAN Vision System
Seite 609**

**3D CNC Koordinatenmessgerät für Mikrogeometrien
Seite 610**



**Software für Quick Vision Geräte
Seite 612**



**Zubehör für Bildverarbeitungsmessgeräte
Seite 614**



Quick Image

Technische Daten

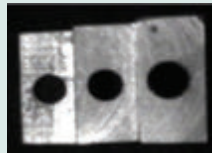
Messmodus	Hochauflösungsmodus und Normalbetrieb
Arbeitsabstand	90 mm
Schärfentiefe	Hochauflösungsmodus: ±0,6 mm (QI-A, QI-B und QI-C) Normalbetrieb: ±11 mm (QI-A und QI-C) ±1,8 mm (QI-B)
Genauigkeit ⁽¹⁾	$E_{1(x,y)} = (3,5+0,02L) \mu\text{m}$ ⁽¹⁾ L = Messlänge (mm) ⁽¹⁾ Nach Mitutoyo Inspektionsmethode
Optische Vergrößerung	QI-A und QI-C Modelle: 0,2X QI-B Modelle: 0,5X
CCD Kamera	3 Megapixel Farbkamera
Beleuchtung	- Durchlicht: weiße LED - Koaxiallicht: weiße LED - 4-Quadranten-LED-Ringlicht (weiß)

Sonderzubehör

Nr.	Bezeichnung
937179T.	Fußschalter
12AAJ088.	Fußschalter robuste Ausführung



Ansicht mit telezentrischer Optik



Ansicht ohne telezentrischer Optik



Fordern Sie unseren ausführlichen Prospekt an!

Schnelle und präzise Messungen mit nur einem Mausklick.

Quick Image vereint die Vorteile von Messprojektoren mit denen von 2D Bildverarbeitungsmessgeräten, mit **Multi-Image-Messung**, in einem besonders vielseitigen und flexibel einsetzbaren System.

- Hohe Schärfentiefe und großes Sehfeld
- Beidseitig telezentrisches optisches System
- 3 Megapixel Farbkamera
- 4-Quadranten-LED-Ringlicht
- Modelle mit motorischen Tischen ermöglichen höchste Effizienz bei großen Werkstücken



QI-A 4020D



QI-C 2017D

QI-A Modelle, 0,2X Vergrößerung, manueller Messtisch

Modell	QI-A1010D	QI-A2010D	QI-A2017D	QI-A3017D	QI-A4020D
Nr.	361-850A	361-851A	361-852A	361-853A	361-854A
Verfahrbereich X-, Y-Achse [mm]	100 x 100	200 x 100	200 x 170	300 x 170	400 x 200
Verfahrbereich Z-Achse [mm]	100	100	100	100	100
Größe der Glasplatte [mm]	170 x 170	242 x 140	260 x 230	360 x 230	440 x 232
Max. Messtischbelastung [kg]	10	10	20	20	15
Gewicht [kg]	65	69	150	158	164

QI-B Modelle, 0,5X Vergrößerung, manueller Messtisch

Modell	QI-B1010D	QI-B2010D	QI-B2017D	QI-B3017D	QI-B4020D
Nr.	361-855A	361-856A	361-857A	361-858A	361-859A
Verfahrbereich X-, Y-Achse [mm]	100 x 100	200 x 100	200 x 170	300 x 170	400 x 200
Verfahrbereich Z-Achse [mm]	100	100	100	100	100
Größe der Glasplatte [mm]	170 x 170	242 x 140	260 x 230	360 x 230	440 x 232
Max. Messtischbelastung [kg]	10	10	20	20	15
Gewicht [kg]	65	69	150	158	164

QI-C Modelle, 0,2X Vergrößerung, motorischer Messtisch

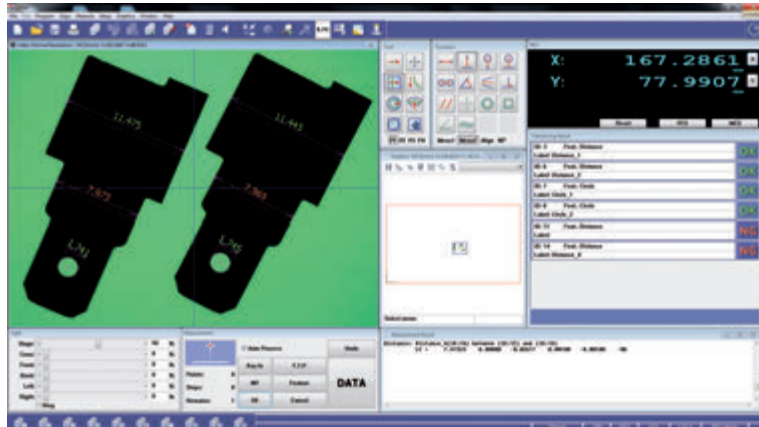
Modell	QI-C2010D	QI-C2017D	QI-C3017D
Nr.	361-860A	361-861A	361-862A
Verfahrbereich X-, Y-Achse [mm]	200 x 100	200 x 170	300 x 170
Verfahrbereich Z-Achse [mm]	100	100	100
Größe der Glasplatte [mm]	242 x 140	260 x 230	360 x 230
Max. Messtischbelastung [kg]	10	20	20
Gewicht [kg]	72	153	161

Software für Quick Image Geräte

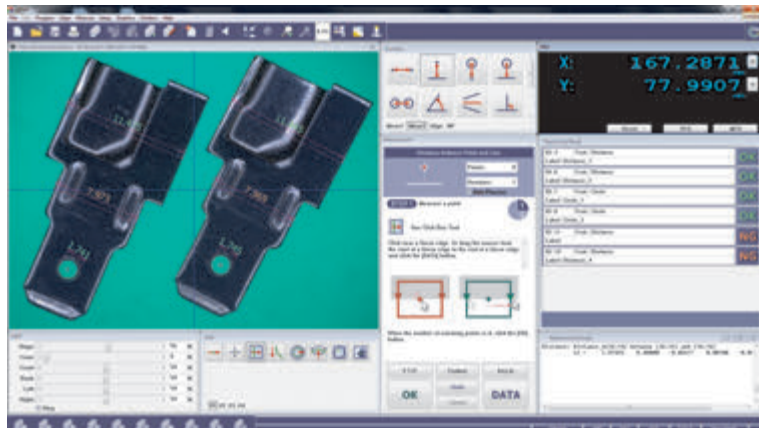
QIPAK

- One-Click-Werkzeuge; die einfache Art der Kantenerkennung
- Schnelle Gut/Ausschuß-Ergebnisdarstellung
- Schablonen-Werkzeuge für vergleichende Prüfungen
- Videobildspeicherung
- Navigationsfunktion für die einfache und schnelle Orientierung am Werkstück
- Bild-Stitching ermöglicht große Messbereiche

Nr.	Typ
QIPAK	Software für Quick Image Systeme



QIPAK-Benutzeroberfläche: Pro-Modus



QIPAK-Benutzeroberfläche: Einfacher Modus

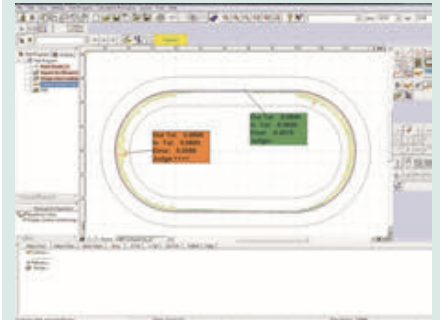
Technische Daten

QIPAK –
Zusätzliche Software
(Sonderzubehör)

MEASURLINK

QS CAD-IMPORT/EXPORT

FORMTRACEPAK-AP ⁽¹⁾



⁽¹⁾FORMTRACEPAK-AP

Effizientes, leicht bedienbares Programm zur Konturauswertung und -analyse. Grafische Protokolle (Kontur und Geometrie) erleichtern die Auswertung. Ermöglicht den Soll-/Ist-Vergleich von Konturen. Für weitere Informationen siehe FORMTRACEPAK-AP.

Manuelles Quick Scope QS-L

Technische Daten

Längenmessabweichung ⁽¹⁾	$E_{1(x,y)} = (2,2+0,02L) \mu\text{m}$ $E_{1(z)} = (4,5+0,006L) \mu\text{m}$ L= Messlänge (mm) ⁽¹⁾ Nach Mitutoyo Inspektionsverfahren
Beleuchtung	Durchlicht: Weiße LED Ringlicht: Weiße 4- Quadranten-LEDs Koaxiallicht: Weiße LED

Sonderzubehör

Nr.	Bezeichnung
937179T	Fußschalter
12AAJ088	Fußschalter
02AVA410	Vorsatzlinse 1X
02AVA450	Vorsatzlinse 2X

Siehe Seite - Optisches Sonderzubehör Quick Scope / Quick Vision - für weitere Informationen



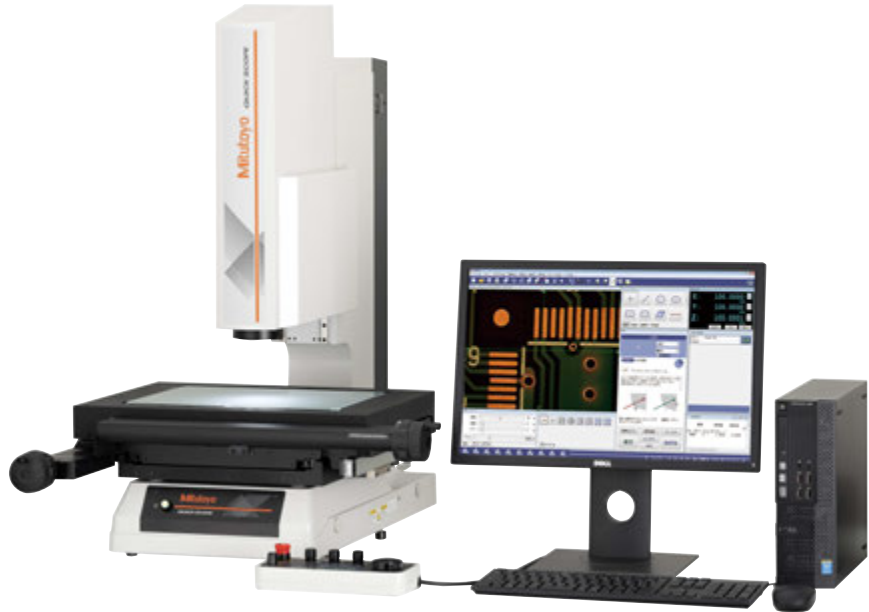
Wechselbare Vorsatzlinse mit 1X, 1,5X oder 2X Vergrößerung



Fordern Sie unseren ausführlichen Prospekt an!

Diese manuellen Bildverarbeitungsmessgeräte ermöglichen die zuverlässige berührungslose Präzisionsmessung an Teilen und Oberflächen sowie die Profilprüfung im Bild.

- 0,1 μm Auflösung und 150 mm Messbereich in der Z-Achse.
- Powerzoom ermöglicht einfachen und schnellen Vergrößerungswechsel.
- Ausgezeichnete Beleuchtungsmöglichkeiten ermöglichen feinste Lichtanpassungen für eine optimale Werkstückausleuchtung.
- Der XY-Tisch ermöglicht einfaches Umschalten zwischen Schnell- und Feinverstellung.
- Die Navigatorfunktion führt den Anwender im Wiederholbetrieb schnell und einfach durch die Messung.
- Autofokusfunktion dank standardmäßiger motorischer Z-Achse.



QS-L Z/AFC Modelle

Modell	QS-L2010Z/AFC	QS-L3017Z/AFC	QS-L4020Z/AFC
Nr.	359-713-10	359-714-10	359-715-10
Kamera-System	CMOS Farbkamera 3 Megapixel	CMOS Farbkamera 3 Megapixel	CMOS Farbkamera 3 Megapixel
AF (motorische Z-Achse)	Ja	Ja	Ja
Objektive	Zoom Typ	Zoom Typ	Zoom Typ
Verfahrbereich X-, Y-Achse [mm]	200 x 100	300 x 170	400 x 200
Verfahrbereich Z-Achse [mm]	150	150	150
Vergrößerung (optisch)	0,75X bis 5,25x mit 1,5X Vorsatzlinse	0,75X bis 5,25X mit 1,5X Vorsatzlinse	0,75X bis 5,25X mit 1,5X Vorsatzlinse
Z-Achsen Messung	Motorisch mit AF	Motorisch mit AF	Motorisch mit AF
Max. Messtischbelastung [kg]	10	20	15

Quick Vision ACTIVE

Technische Daten

Auflösung	0,1 [µm]
Beleuchtung	Weißes LED <ul style="list-style-type: none"> • Durchlicht • Koaxiallicht • 4-Quadrant-Ringlicht
Optik	• Zoomobjektiv mit 8 Vergrößerungsstufen <ul style="list-style-type: none"> • 1,5X Vorsatzlinse als Standard
Kamera-System	Hochauflösende CMOS-Farbkamera
Optionale Vorsatzlinsen	1X und 2X Vergrößerung

Sonderzubehör

Nr.	Bezeichnung
02ATV515	Untergestell QVST-2L
02ATV522	Untergestell QVST-4L
02AVA410	Vorsatzlinse 1X
02AVA450	Vorsatzlinse 2X



Quick Vision ACTIVE mit opti-fix Spannssystem (Sonderzubehör)



1X, 1,5X und 2X Vorsatzlinse

Das CNC-Bildverarbeitungsmessgerät kombiniert die Flexibilität einer Zoom-Linse mit der Geschwindigkeit einer digitalen Farbkamera der neuesten Generation.

- Programmierbares LED Durch- und Koaxiallicht
- Programmierbares 4-Quadranten-Ringlicht
- Hochauflösende Highspeed CMOS-Farbkamera
- Herausragende Zoomoptik mit 8 Vergrößerungsstufen
- Kompaktes Design
- Bedienerfreundliche und leistungsfähige QVPAK-Software
- Optional mit Tastsensor

Nr.	Messbereich (X, Y, Z-Achse)	Modell	Max. Messtischbelastung [[kg]]
363-109-20	250 x 200 x 150 mm	QV-L20Z21L-D	10
363-110-20	400 x 400 x 200 mm	QV-L40Z21L-D	20



Quick Vision ACTIVE 202



Quick Vision ACTIVE 404

Quick Vision APEX / HYPER

Das 3D-CNC-Bildverarbeitungsmessgerät ist ein leistungsstarkes Standmodell, welches Ihnen folgende Vorteile bietet:

- Programmierbares LED Durch- und Koaxiallicht.
- Programmierbares 4-Quadranten-LED-Ringlicht.
- Dreiecksmusterfokussierung.
- Längenmessabweichung konform zur DIN EN ISO 10360-7 auf Anfrage.
- Temperaturkompensation
- Tastsensor optional

Optionale PFF-Funktion (Points From Focus)

- PFF erweitert die Funktionalität der QV-Modelle um 3D-Topographie-Messungen.
- Es werden keine weiteren Sensoren benötigt.
- Abhängig von Objektiv und verwendeter Vergrößerung ist ein Scanbereich von 2,7 bis 40,6 mm in der Z-Achse möglich.

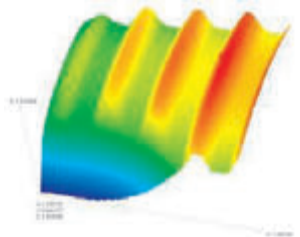


optionaler Messtaster

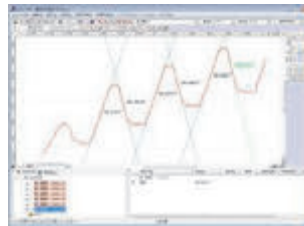
Quick Vision APEX 302 PRO



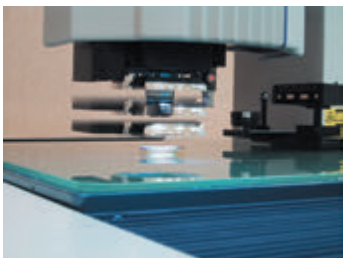
Werkstück für Messung mit PFF



3D-Analyse einer PFF-Messung



2D-Analyse einer PFF-Messung



PRL (Programmierbares Ringlicht):

Das Ringlicht ist in vier Quadranten unterteilt, von denen sich jeder per Software separat in der Helligkeit regulieren lässt. Dadurch ist es möglich, Licht nur von einer bestimmten Seite auf das Werkstück aufzustrahlen und so die Richtung des Schattenwurfs an Kanten klar zu definieren. Darüber hinaus kann der Lichteinfallwinkel in einem Bereich von 30° bis 80° verändert werden. Das eröffnet die Möglichkeit, die Größe des Schattenwurfs dem Werkstück optimal anzupassen.

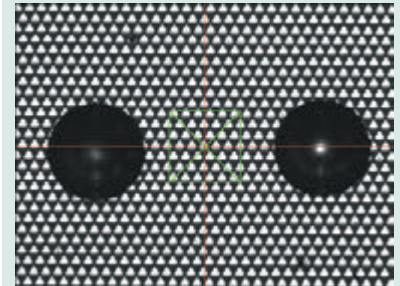
Technische Daten

Beleuchtung	(weiße LED) • Durchlicht • Koaxiallicht • 4-Quadranten-PRL
Optik	Programmierbarer Vergrößerungswechsler (PPT) 1X ; 2X ; 6X
Sensor	QV PRO Modelle: Hochsensible CCD S/W-Kamera QV PRO3 Modelle: Hochsensible CCD Farbkamera
Werksoption	- Für QV APEX und QV HYPER: - TAF Tracking-Autofokus Für QV APEX: - PRO 3 Modelle CCD Farbkamera Siehe Sonderzubehör Quick Vision
Optionale Vorsatzlinsen	Siehe optisches Sonderzubehör für Quick Scope / Quick Vision

Sonderzubehör

Nr.	Bezeichnung
Kalibrierglasplatte	
02ATN695.	Kalibriernormal mit Halter
Untergestell	
02ATN332.	Untergestell für QV-302
02ATN333.	Untergestell für QV-404
02ATN334.	Untergestell für QV-606

Siehe Optisches Sonderzubehör für Quick Scope / Quick Vision



Autofokus Werkzeug: Typ Musterfokus
(Werkzeug für die Fokussierung auf schwierigen Oberflächen wie Spiegeln, polierten Oberflächen oder Klarglas)



Fordern Sie unseren ausführlichen Prospekt an!



Fordern Sie unseren ausführlichen Prospekt an!



Scannen Sie den QR-Code und sehen Sie sich unsere Produktvideos auf YouTube an

Quick Vision APEX / HYPER

Quick Vision APEX / HYPER

Die Modelle der Quick Vision Serie decken ein breites Spektrum von Messbereichen ab. Wir bieten Modelle mit Tracking-Autofokus für eine schnellere Fokussierung auf das Objekt an. Durch diese Technologie wird der Durchsatz erheblich erhöht.

Außerdem enthält die Produktreihe Modelle mit weißem LED-Licht sowie mit RGB-Farb-LEDs zur verbesserten Kantenerkennung.

HYPER Quick Vision Modelle

Die HYPER Quick Vision ist ein hochpräzises Modell, das über einen hochauflösenden / hochgenauen Maßstab verfügt. Dieses Modell ist standardmäßig mit einer automatischen Temperaturkompensation ausgestattet. Hierzu wird jeweils ein Temperaturfühler am Gerät und eines am Werkstück eingesetzt.



Quick Vision APEX 404 PRO

Quick Vision 302

Nr.	Messbereich (X, Y, Z-Achse)	Auflösung [µm]	Modell	Max. Messtischbelastung [[kg]]
363-170-20S	300 x 200 x 200 mm	0,1	QV-X302P1L-D	20
363-173-20S	300 x 200 x 200 mm	0,02	QV-H302P1L-D	15
363-174-20S	300 x 200 x 200 mm	0,1	QV-X302T1L-D	20
363-177-20S	300 x 200 x 200 mm	0,02	QV-H302T1L-D	15
363-178-20	300 x 200 x 200 mm	0,1	QV-X302P1C-D	20
363-179-20	300 x 200 x 200 mm	0,02	QV-H302P1C-D	15

Quick Vision 404

Nr.	Messbereich (X, Y, Z-Achse)	Auflösung [µm]	Modell	Max. Messtischbelastung [[kg]]
363-180-20S	400 x 400 x 250 mm	0,1	QV-X404P1L-D	40
363-183-20S	400 x 400 x 250 mm	0,02	QV-H404P1L-D	30
363-184-20S	400 x 400 x 250 mm	0,1	QV-X404T1L-D	40
363-187-20S	400 x 400 x 250 mm	0,02	QV-H404T1L-D	30
363-188-20	400 x 400 x 250 mm	0,1	QV-X404P1C-D	40
363-189-20	400 x 400 x 250 mm	0,02	QV-H404P1C-D	30

Quick Vision 606

Nr.	Messbereich (X, Y, Z-Achse)	Auflösung [µm]	Modell	Max. Messtischbelastung [[kg]]
363-190-20S	600 x 650 x 250 mm	0,1	QV-X606P1L-D	50
363-193-20S	600 x 650 x 250 mm	0,02	QV-H606P1L-D	40
363-194-20S	600 x 650 x 250 mm	0,1	QV-X606T1L-D	50
363-197-20S	600 x 650 x 250 mm	0,02	QV-H606T1L-D	40
363-198-20	600 x 650 x 250 mm	0,1	QV-X606P1C-D	50
363-199-20	600 x 650 x 250 mm	0,02	QV-H606P1C-D	40

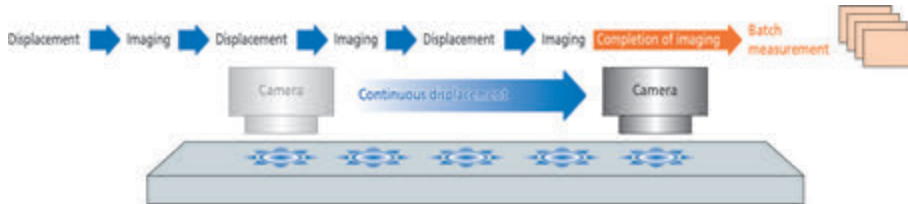
Quick Vision STREAM PLUS

Dieses 3D-CNC-Bildverarbeitungsmessgerät ermöglicht Messungen in Hochgeschwindigkeit. Die Quick Vision STREAM PLUS bietet folgenden Vorteile:

- Bildverarbeitungsmessgerät für die schnelle Bildaufnahme in der Gerätebewegung mit einer Messgeschwindigkeit von 40 mm/s.
- Rasante Leistung mit einem etwa fünffach höheren Teiledurchsatz im Vergleich zu den Standardausführungen der Serie.



Quick Vision STREAM PLUS 606 PRO



STREAM Modus
- Kontinuierliche Messung von Werkstück-Details

Typ	Quick Vision STREAM PLUS 302	Quick Vision STREAM PLUS TAF 302	Quick Vision STREAM PLUS 404	Quick Vision STREAM PLUS TAF 404	Quick Vision STREAM PLUS 606	Quick Vision STREAM PLUS TAF 606
Nr.	363-172-20	363-176-20	363-182-20	363-186-20	363-192-20	363-196-20
Messbereich (X, Y, Z-Achse)	300 x 200 x 200 mm	300 x 200 x 200 mm	400 x 400 x 250 mm	400 x 400 x 250 mm	600 x 650 x 250 mm	600 x 650 x 250 mm
Max. Messgeschwindigkeit	40 mm/s	40 mm/s	40 mm/s	40 mm/s	40 mm/s	40 mm/s

Weitere Merkmale sind identisch mit QV APEX

Technische Daten

Auflösung	0,1 [µm]
CCD Kamera	Hochempfindliche S/W CCD-Kamera mit Progressive Scan
Beleuchtung	Lichtintensive LED-Beleuchtung (stroboskopisch und kontinuierlich, umschaltbar): - Durchlicht (Blau) - Koaxial (RGB & Weiß) - 4-Quadranten-PRL (RGB & Weiß) Muster-Autofokus

Weitere Spezifikationen

Werksoption	- Tracking-Autofokus (TAF) (Siehe Sonderzubehör Quick Vision)
Optionale Vorsatzlinsen	Siehe optisches Sonderzubehör Quick Scope / Quick Vision

Sonderzubehör

Nr.	Bezeichnung
Kalibriernormal	
02ATN695.	Kalibriernormal mit Halter
Untergestell	
02ATN332.	Untergestell für QV-302
02ATN333.	Untergestell für QV-404
02ATN334.	Untergestell für QV-606

Siehe auch optisches Sonderzubehör für Quick Scope / Quick Vision



Kontinuierliche Messung



Fordern Sie unseren ausführlichen Prospekt an!

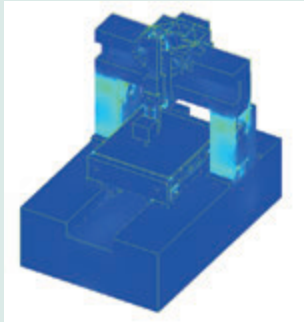


Scannen Sie den QR-Code und sehen Sie sich unsere Produktvideos auf YouTube an

Quick Vision ULTRA

Weitere Spezifikationen

Werksoption	- Tracking-Autofokus (TAF) (Siehe Sonderzubehör Quick Vision)
Optionale Vorsatzlinsen	Siehe auch optisches Sonderzubehör Quick Scope / Quick Vision



Um eine optimale strukturelle Stabilität zu gewährleisten, wurden die Positionen der Versteifungen und Verstärkungen der Rahmenkonstruktion für die Quick Vision ULTRA mithilfe der Finite-Elemente-Methode (FEM) ermittelt.



Ultra-Präzisions-Herstellungsverfahren im Highend Labor 11 m unter der Erdoberfläche



Ultrapräzise Glasmaßstäbe mit minimaler Wärmeausdehnung.

Die Quick Vision ULTRA ist mit Glasmaßstäben, die eine Auflösung von 0,01 µm und einen Wärmeausdehnungskoeffizienten von $0,08 \times 10^{-6}/K$ haben, ausgestattet. Aufgrund der sehr niedrigen Wärmeausdehnung werden bei der Quick Vision ULTRA durch Temperaturänderungen bedingte Genauigkeitsschwankungen auf ein Minimum reduziert.



Fordern Sie unseren ausführlichen Prospekt an!

Hochgenaues 3D-CNC-Bildverarbeitungsmessgerät.

Die Quick Vision ULTRA bietet folgende Vorteile:

- Minimierter Geradheitsfehler durch Verwendung von luftgelagerten Achsen
- Glasmaßstäbe mit 0,01 µm Auflösung in allen Achsen, produziert im Highend Labor 11 m unter der Erdoberfläche.
- Glasmaßstäbe mit einem minimalen Wärmeausdehnungskoeffizienten verringern durch Temperaturschwankungen bedingte Messabweichungen.
- Optimierte Konstruktion nach der Finite-Elemente-Methode (FEM) stabilisiert die geometrische Genauigkeit (d.h. Geradheit und Rechtwinkligkeit jeder Achsen) zur Reduzierung thermischer Effekte.
- Längenmessabweichung konform zur DIN EN ISO 10360-7 auf Anfrage.
- Mit der optionalen PFF-Funktion sind 3D-Topographie-Messungen möglich.



Quick Vision ULTRA 404 PRO

Modell	ULTRA QV404	QV-U404P1N-D	QV-U404T1N-D
Nr.	363-518-20 363-519-20	363-518-20S	363-519-20S
Messbereich (X, Y, Z-Achse)	-	400 x 400 x 200 mm	400 x 400 x 200 mm
Vergrößerungswechsler	-	Programmierbarer Vergrößerungswechsler (PPT) 1X; 2X; 6X	Programmierbarer Vergrößerungswechsler (PPT) 1X; 2X; 6X
Abmessungen (B x T x H) ⁽²⁾	-	1190 x 1735 x 1910 mm	1190 x 1735 x 1910 mm
CCD Kamera	-	S/W CCD-Kamera	S/W CCD-Kamera
Max. Verfahrensgeschwindigkeit (X, Y, Z-Achse)	-	150 mm/s	150 mm/s
Beleuchtung	-	Halogen (Kaltlicht über Lichtleiter) - Durchlicht - Koaxiallicht - 4-Quadranten-Ringlicht (PRL) (PRL: Erläuterung auf Seite der QV-APEX)	Halogen (Kaltlicht über Lichtleiter) - Durchlicht - Koaxiallicht - 4-Quadranten-Ringlicht (PRL) (PRL: Erläuterung auf Seite der QV-APEX)
Typ	-	Quick Vision ULTRA 404 PRO	Quick Vision ULTRA 404 PRO Mit Tracking Auto Fokus (TAF)
Max. Werkstückgewicht [kg]	-	40	40
Größe der Glasplatte [mm]	-	493 x 551	493 x 551

⁽¹⁾ Nach Mitutoyo Inspektionsmethode
⁽²⁾ Inklusiv Unterbautisch

Quick Vision HYBRID Type 1

CNC Bildverarbeitungsmessgeräte

Dieses Multisensor-Bildverarbeitungsmessgerät vereint die Funktionen der Quick Vision Geräte mit denen eines Laser-Abstandssensors.

Die Quick Vision Hybrid Type 1 bietet folgende Vorteile:

- Ermöglicht sowohl die berührungslose Messung mit einer CCD-Kamera als auch mit einem Laser-Abstandssensor.
- Durch die Nutzung des Lasersensors werden Effekte auf die Messung durch die Farbe und den Reflexionsgrad der zu erfassenden Oberfläche minimiert.
- Laser-Abstandssensor nach dem Double-Pinhole-Prinzip.



Quick Vision H1 APEX 404 PRO



Quick Vision HYBRID Type 1

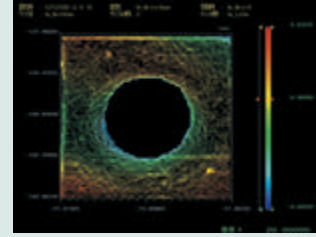
Das Laser-System für die Quick Vision HYBRID ermöglicht 3D-Scans von Oberflächen. Mit dem Laser mit einer Spotgröße von $0,01 \mu\text{m}$ wird die Werkstückoberflächen kontinuierlich abgescannt und die Messpunktkoordinaten werden aufgezeichnet. Auf deren Grundlage werden Konturen und Topografien analysiert. Die Double-Pinhole-Methode des Lasersensors erlaubt sichere Messungen auch auf verschiedenfarbigen oder stark reflektierenden Oberflächen.

Verfügbar für QV APEX, QV STREAM PLUS und HYPER QV.

Technische Daten

Werksoption

-CCD Farbkamera
QV PRO 3 Geräte



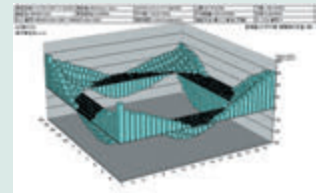
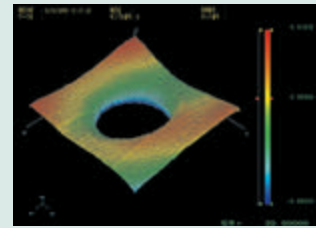
Topographie-Analyse (MSHAPE-QV)

2D-Schnitte

3D-Darstellungen

Punktewolken-Filterung

Grafik-Anzeigen

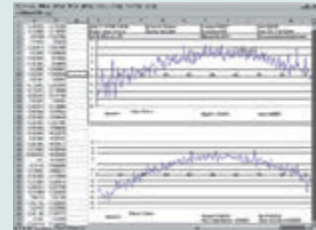


Datenverarbeitung (QV Graph)

3D Darstellung

3D Oberflächenstruktur

2D Querschnitt-Anzeige



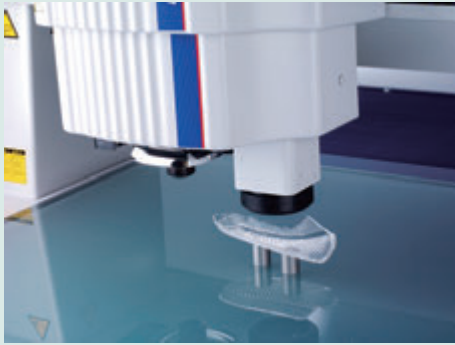
Fordern Sie unseren ausführlichen Prospekt an!

Quick Vision HYBRID Type 4

CNC Bildverarbeitungsmessgeräte

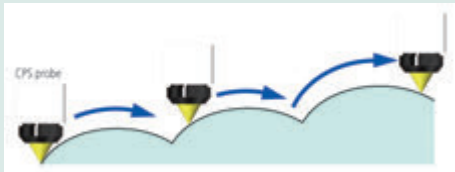
Die Quick Vision HYBRID Type 4 ist ein Multisensor-Bildverarbeitungsmessgerät, in welchem der Bildsensor mit einem CPS-Sensor kombiniert wird. Dieser Sensor nutzt die chromatische Aberration des von einer Oberfläche reflektierten Lichts um Oberflächentopografien oder Dicken von transparenten Objekten zu erfassen.

- Der Messbereich des CPS-Sensors beträgt 1200 µm.
- Hochauflösende und hochgenaue Höhenmessung.
- Die automatische Helligkeitsregulierung erlaubt auch dann zuverlässige Messungen, wenn der Reflexionsgrad der gemessenen Oberfläche variiert.



Hybrid System Type 4

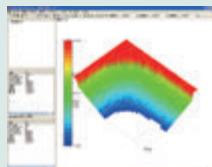
Die Quick Vision Hybrid Typ 4 ermöglicht optische Messungen mit einer CCD-Kamera und einem berührungslosen Abstandssensor.



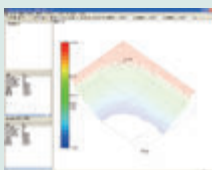
Scannen mit automatischer Bewegung der Z-Achse



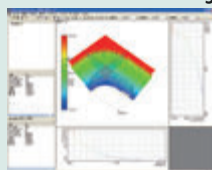
Form-Analyse von Kunststoff-Formteilen.



Farbliche Volumen Darstellung



Triangulierte Flächennetzdarstellung



Darstellung von Schnitten durch die Punktwolke



Quick Vision H4 HYPER 606 PRO

1: QV APEX-Basis

Längenmessabweichung mit Bildverarbeitungssensor: Wie Standard Quick Vision APEX.

Längenmessabweichung $E_{1(z)}$ bei Verwendung des berührungslosen Abstandssensors: $(1,5+0,4L/100)$ µm⁽¹⁾

Nr.	Modell	Messbereich (X, Y, Z-Achse)	Messbereich - berührungsloser Abstandssensor (Type 4)	Typ
365-413-20S	QVH4A-X302P1L-D	300 x 200 x 200 mm	176 x 200 x 200 mm	Quick Vision H4 APEX 302
365-433-20S	QVH4A-X404P1L-D	400 x 400 x 250 mm	276 x 400 x 250 mm	Quick Vision H4 APEX 404
365-453-20S	QVH4A-X606P1L-D	600 x 650 x 250 mm	476 x 650 x 250 mm	Quick Vision H4 APEX 606

2: QV STREAM PLUS-Basis

Längenmessabweichung mit Bildverarbeitungssensor: Wie Standard Quick Vision STREAM PLUS.

Längenmessabweichung $E_{1(z)}$ bei Verwendung des berührungslosen Abstandssensors: $(1,5+0,4L/100)$ µm⁽¹⁾

Nr.	Modell	Messbereich (X, Y, Z-Achse)	Messbereich - berührungsloser Abstandssensor (Type 4)	Typ
365-415-20	QVH4A-X302P1S-D	300 x 200 x 200 mm	176 x 200 x 200 mm	Quick Vision H4 STREAM PLUS 302
365-435-20	QVH4A-X404P1S-D	400 x 400 x 250 mm	276 x 400 x 250 mm	Quick Vision H4 STREAM PLUS 404
365-455-20	QVH4A-X606P1S-D	600 x 650 x 250 mm	476 x 650 x 250 mm	Quick Vision H4 STREAM PLUS 606

3: QV HYPER-Basis

Längenmessabweichung mit Bildverarbeitungssensor: Wie Standard Quick Vision HYPER.

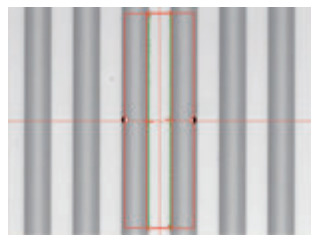
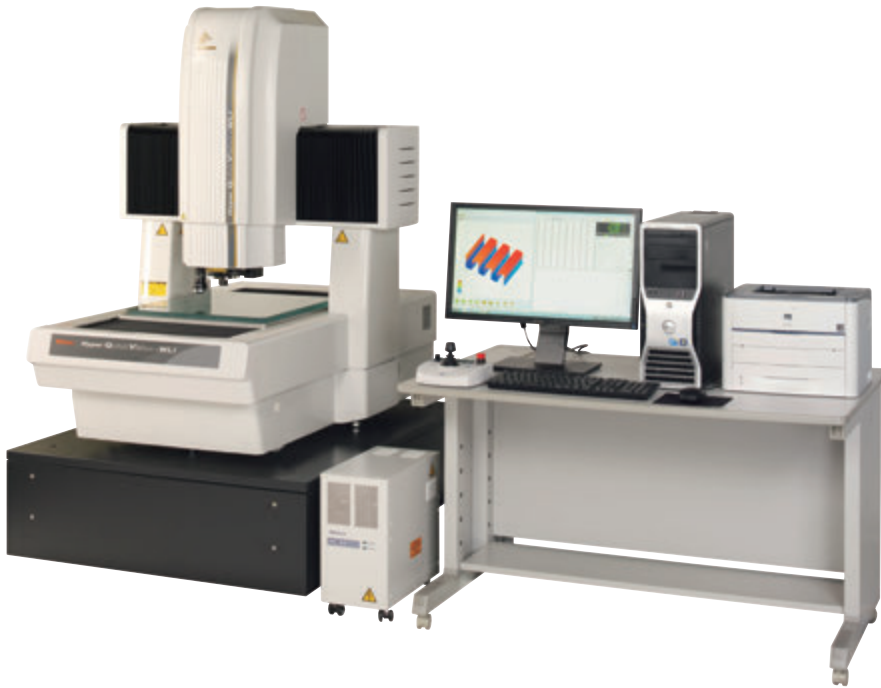
Längenmessabweichung $E_{1(z)}$ bei Verwendung des berührungslosen Abstandssensors: $(1,5+0,2L/100)$ µm⁽¹⁾

Nr.	Modell	Messbereich (X, Y, Z-Achse)	Messbereich - berührungsloser Abstandssensor (Type 4)	Typ
365-416-20S	QVH4A-H302P1L-D	300 x 200 x 200 mm	176 x 200 x 200 mm	Quick Vision H4 HYPER 302
365-436-20S	QVH4A-H404P1L-D	400 x 400 x 250 mm	276 x 400 x 250 mm	Quick Vision H4 HYPER 404
365-456-20S	QVH4A-H606P1L-D	600 x 650 x 250 mm	476 x 650 x 250 mm	Quick Vision H4 HYPER 606

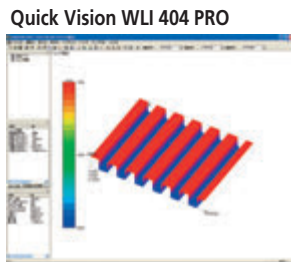
Quick Vision Weißlicht-Interferometer

Dieses Multisensor-Bildverarbeitungsmessgerät kombiniert die berührungslosen Messungen anhand des Bildverarbeitungssensors der Quick Vision Serie mit denen eines hochgenau messenden Weißlicht-Interferometers (WLI).

- WLI-Sensor für hochauflösende topografische Aufnahmen.
- Einfache Ausrichtung und Positionierung über den Bildverarbeitungssensor.
- Volle QVPAK-Funktionalität.



Videobild des Werkstücks



3D-Analyse des Werkstücks



2D-Analyse des Werkstücks

Die Spezifikationen der Bildverarbeitungsmessung entsprechen denen der Quick Vision HYPER

Typ	HYPER Quick Vision WLI 302	HYPER Quick Vision WLI 404	HYPER Quick Vision WLI 606
Nr.	363-713-20S	363-714-20S	363-715-20S
Modell	QVW-H302P1L-D	QVW-H404P1L-D	QVW-H606P1L-D
Messbereich (X, Y, Z-Achse)	300 x 200 x 190 mm	400 x 400 x 240 mm	600 x 650 x 220 mm
Modell	HYPER Quick Vision WLI 302	HYPER Quick Vision WLI 404	HYPER Quick Vision WLI 606
Messbereich mit WLI Messkopf	215 x 200 x 190 mm	315 x 400 x 240 mm	515 x 650 x 220 mm
Tube Linse WLI Messkopf	2X	2X	2X
Wiederholbarkeit WLI Messkopf	$2\sigma \leq 0,08 \mu\text{m}$	$2\sigma \leq 0,08 \mu\text{m}$	$2\sigma \leq 0,08 \mu\text{m}$
Z-Achsen Messbereich WLI Messkopf	170 μm	170 μm	170 μm
Max. Messtischbelastung [kg]	15	25	35

Sonderzubehör

Nr.	Bezeichnung
02ALT630	QVWLI A-10X, WLI-Objektiv für Quick Vision, 10-fache Vergrößerung
02ALT670	QVWLI A-25X, WLI-Objektiv für Quick Vision, 25-fache Vergrößerung
02ALY400	QVWLI A-5X, WLI-Objektiv für Quick Vision, 5-fache Vergrößerung

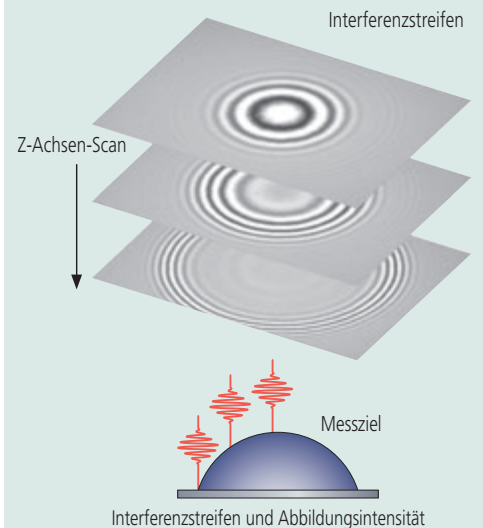
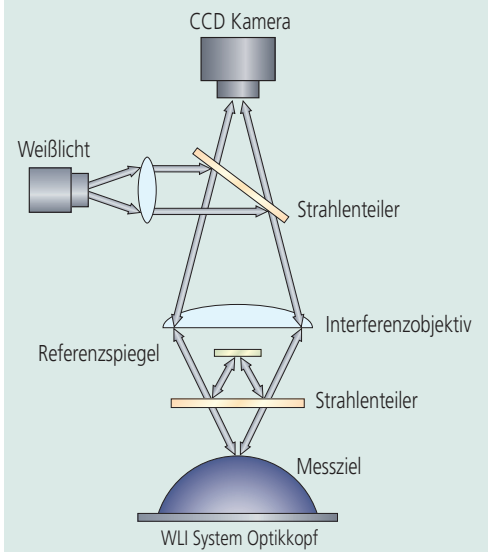


QV WLI Objektive

Sichtfeld mit QVWLI A-5X: 0,64 x 0,48 mm

Sichtfeld mit QVWLI A-10X: 0,32 x 0,24 mm

Sichtfeld mit QVWLI A-25X: 0,128 x 0,096 mm



Scannen Sie den QR-Code und sehen Sie sich unsere Produktvideos auf YouTube an

MiSCAN Vision System

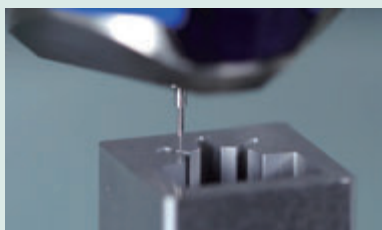
CNC Bildverarbeitungsmessgeräte

Die Vision-Systeme MiSCAN HYPER und APEX kombinieren fortschrittliche Bildverarbeitung mit taktil scannenden Messungen.

- Die MiSCAN HYPER 302 kann entweder mit dem MPP-NANO- oder SP25M-Sensor ausgestattet werden.
- MPP-Nano ist ein hochpräziser Sensor zur Messung winziger Teile und verwendet dazu Tastermodule mit Tastspitzendurchmessern zwischen 125 und 500 µm.
- Die Modelle MiSCAN HYPER 404 und MiSCAN APEX 404 sind mit dem Sensor SP25M für Standard-Messaufgaben für den mittelgroßen Messbereich ausgestattet.
- Die MiSCAN Vision-Systeme werden mit der leistungsstarken Kombination von MCOSMOS und VISIONPAK-PRO-Software betrieben, um maximale Funktionalität für berührungslose und taktile Messungen zu gewährleisten.
- Funktionen der Standard-Quick Vision HYPER / APEX-Systeme sind auch im MiSCAN Vision-System enthalten.



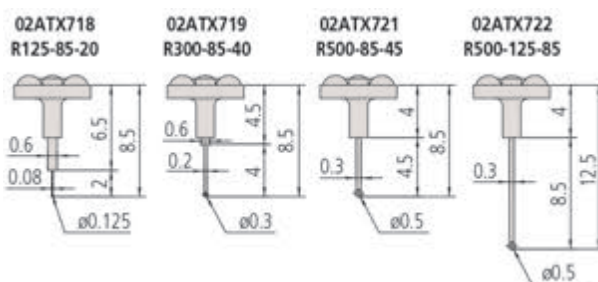
MPP-NANO Zahnradmessung



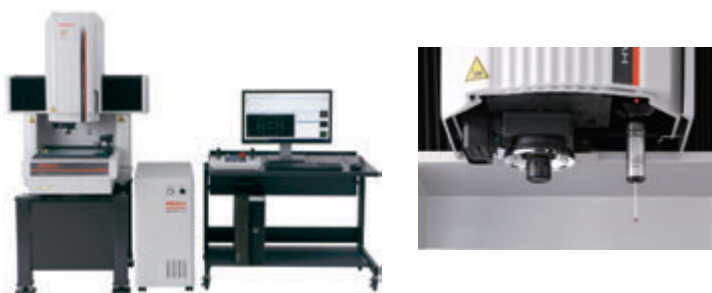
MPP-NANO Scan einer Spritzgussform



SP25M



MPP-Nano Taster



Typ	MiSCAN HYPER 302	MiSCAN APEX 404	MiSCAN HYPER 404
Nr.	364-502-10S	364-511-10S	364-512-10S
Modell	MVS-H302P1L-D	MVS-X404P1L-D	MVS-H404P1L-D
Messbereich mit Bildverarbeitungssensor	300 x 200 x 200 mm	400 x 400 x 250 mm	400 x 400 x 250 mm
Auflösung [µm]	0,02	0,1	0,02
Messbereich mit scannendem Tastkopf	175 x 200 x 200 mm	275 x 400 x 250 mm	275 x 400 x 250 mm
Längenmessabweichung mit Bildverarbeitungssensor [µm]	$E_{1x}, E_{1y} = (0,8+0,2L/100)$ $E_{1z} = (1,5+0,2L/100)$ $E_{2xy} = (1,4+0,3L/100)$	$E_{1x}, E_{1y} = (1,5+0,3L/100)$ $E_{1z} = (1,5+0,4L/100)$ $E_{2xy} = (2,0+0,4L/100)$	$E_{1x}, E_{1y} = (0,8+0,2L/100)$ $E_{1z} = (1,5+0,2L/100)$ $E_{2xy} = (1,4+0,3L/100)$
Längenmessabweichung mit scannendem Tastkopf [µm]	$E_{0,MPE} = (1,9+0,4L/100)$	$E_{0,MPE} = (2,5+0,6L/100)$	$E_{0,MPE} = (1,9+0,4L/100)$
Gewicht [kg]	360	579	579
Max. Messtischbelastung [kg]	15	40	30

UMAP Bildverarbeitungssystem

UMAP: Hochgenauer Ultraschall-Mikrotaster

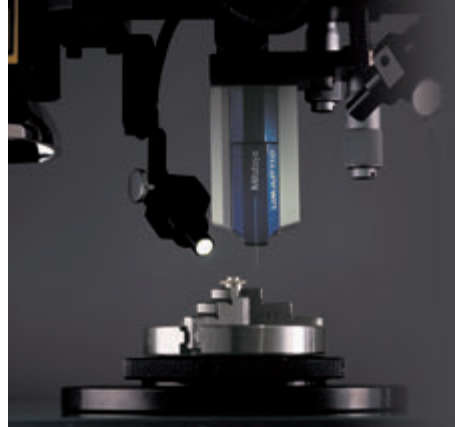
Diese Geräte verbinden unsere Bildverarbeitungstechnologie mit einem UMAP-Sensor (Ultrasonic Micro and Accurate Probe), welcher für taktile Messungen feinsten Konturen und geometrischer Elemente mit Hilfe einer mikroskopisch kleinen Tastspitze eingesetzt werden kann.

Das UMAP Bildverarbeitungsmessgerät bietet folgende Vorteile:

- Multisensor-Messgerät für hochgenaue berührende (UMAP) und berührungslose (Bildverarbeitung) Messungen.
- Erlaubt die taktile Messung im nahezu mikroskopischen Bereich.
- Verschiedene Taster von 15 µm bis 300 µm Durchmesser verfügbar.



Hyper UMAP 302 Type 2



Type 2: QVPAK + CCD-Kamera + UMAP-Sensor

Typ Nr.	Hyper UMAP 302 Type 2 364-713-20S	Ultra UMAP 404 Type 2 364-717-20S
Messbereich (X,Y-Achse) ⁽¹⁾	185 x 200 mm	285 x 400 mm
Messbereich (Z-Achse) ⁽¹⁾	- UMAP 101/103: 175 mm - UMAP 107/110: 180 mm - UMAP 130: 185 mm	- UMAP 101/103: 175 mm - UMAP 107/110: 180 mm - UMAP 130: 185 mm
Längenmessabweichung ⁽²⁾	$E_{1(x,y)} = (0,8+0,2L/100) \mu\text{m}$ $E_{1(z)} = (1,5+0,2L/100) \mu\text{m}$	$E_{1(x,y)} = (0,25+0,1L/100) \mu\text{m}$ $E_{1(z)} = (1,5+0,2L/100) \mu\text{m}$
Wiederholbarkeit (σ)	- UMAP 101/103/107: 0,1 µm - UMAP 110/130: 0,15 µm	- UMAP 101/103/107: 0,08 µm - UMAP 110/130: 0,12 µm



UMAP-Taster-Einheit

(Ultrasonic Micro and Accurate Probe)

Die Amplitude einer mit Ultraschallfrequenz in Schwingung versetzten Tastspitze, wird bei Kontakt mit der Werkstückoberfläche gedämpft.

Dieses Messprinzip und 5 unterschiedliche Tastspitzen mit Tastkugeldurchmessern von 15 bis 300 µm, ermöglichen die Messungen an mikroskopisch kleinen Bauteilen und deren Merkmalen.



UMAP 101
ø15 µm
L = 0,2 mm



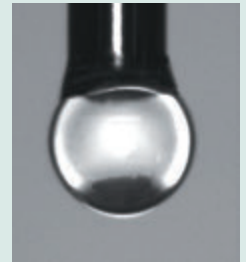
UMAP 103
ø30 µm
L = 2 mm



UMAP 107
ø70 µm
L = 5 mm



UMAP 110
ø100 µm
L = 10 mm



UMAP 130
ø300 µm
L = 16 mm



Fordern Sie unseren ausführlichen Prospekt an!

Software für Quick Vision Geräte

QVPAK

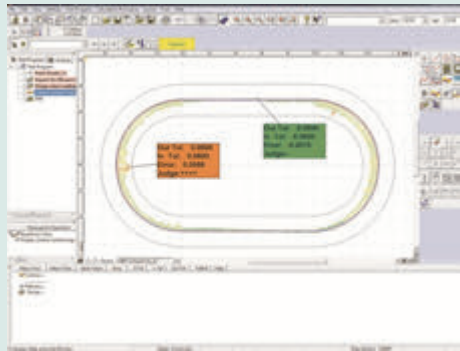
- QVPAK steuert eine Vielzahl von Sensoren: Bildsensoren, Taster, Laser oder spezielle UMAP-Taster.
- Leistungsstarke Kantenerkennungswerkzeuge mit speziellen Filtern, wie bspw. Rauschunterdrückung, reduzieren Bildstörungen auf ein Minimum und erfassen damit auch schwierigste Kanten.
- Der QVEasyEditor steht für ein einfaches Erstellen und Editieren von Teileprogrammen zu Verfügung.
- Mit dem QVClient QVGraphics können 3D-Grafikanzeigen oder Darstellung einzelner Messebenen erstellt werden.
- QVPAK beinhaltet standardmäßig verschiedene QVClients: Assistenten, wie bspw. QVSmartEditor und QVNavigator, die sowohl den Programmierer als auch den Anwender unterstützen.

Optionale Softwaremodule für Quick Vision Systeme

- **Formtracepak-AP-QV** für 2D-Kontur-Analyse
- **Formtracepak-Pro** für 3D-Oberflächen-Analyse
- **QVPartmanager** organisiert die Ausführung von verschiedenen Teileprogrammen
- **Easypag-Pro** generiert offline aus 2D-CAD-Datensätzen Teileprogramme
- **QV3DCAD** generiert aus 3D-CAD-Datensätzen Teileprogramme
- **MeasurLink** für die statistische Prozesskontrolle (SPC)
- PFF-Funktion mit **QV3DPAK** für 3D Topographie-Messungen (siehe unten)

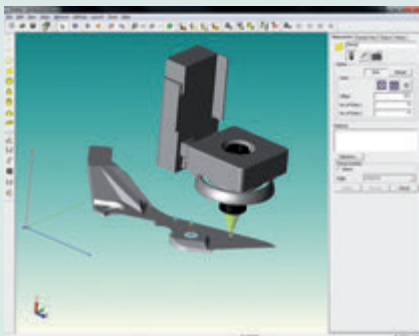
Optionale PFF-Funktion (Points From Focus)

- PFF erweitert die Funktionalität von Standard QV Modellen um 3D-Topografie-Messungen ohne zusätzlichen Sensor.
- Großer Scan-Bereich in der Z-Achse von 2,7 mm bis zu 40,6 mm abhängig vom verwendeten Objektiv und ausgewähltem Scan-Modus.
- PFF ist eine nachrüstbare Option für Quick Vision APEX/HYPER und Quick Vision ULTRA. Für weitere Informationen wenden Sie sich bitte an Ihre nächste Mitutoyo Niederlassung.



(1)FORMTRACEPAK-AP

Effizientes, leicht bedienbares Programm zur Konturauswertung und -analyse. Grafische Protokolle (Kontur und Geometrie) erleichtern die Auswertung. Ermöglicht den Soll-/Ist-Vergleich von Konturen. Für weitere Informationen siehe FORMTRACEPAK-AP.



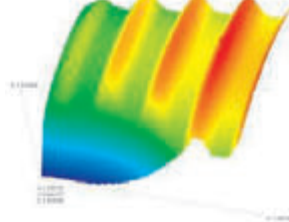
QV3DCAD
Automatische Teileprogrammerstellung aus 3D-CAD-Daten.



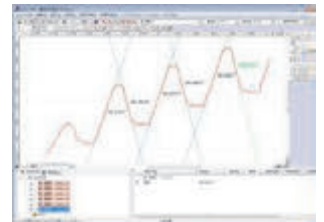
Fordern Sie unseren ausführlichen Prospekt an!



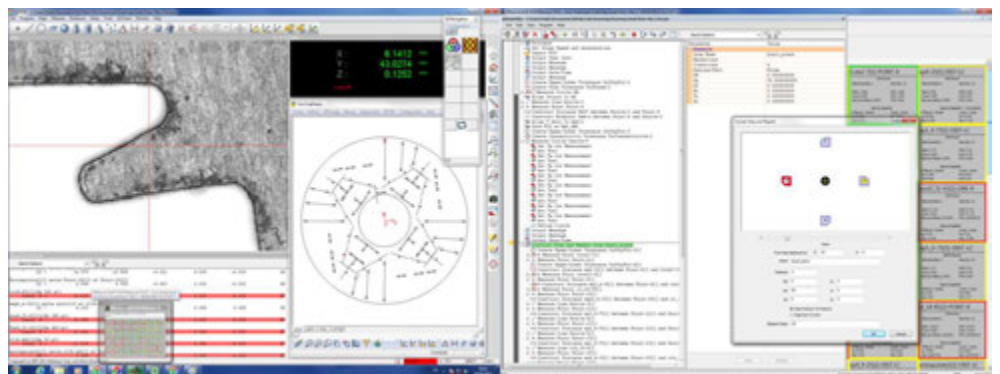
Werkstücke für Messung mit PFF



3D-Analyse einer PFF-Messung



2D-Analyse einer PFF-Messung



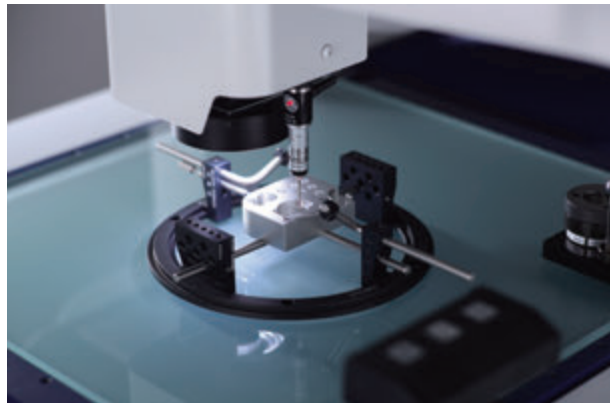
Beispiel QVPAK-Layout

Quick Vision Sonderzubehör

Tasteroption

Die Modelle der Quick Vision-Serien ACTIVE, APEX und HYPER können zusätzlich mit Messtastern ausgestattet werden.

- Die Quick Vision TP-Systeme ermöglichen berührende und berührungslose Messungen.
- Renishaw TP20 oder TP200 wählbar.
- Optional mit MCR20 Tasterwechselrack ausgestattet.
- Werksoption.



Quick Vision ACTIVE mit Taster Werksoption



Quick Vision APEX mit Taster Werksoption



TP20 Messkopf



TP200 Messkopf



Taster-Set M2
Starter



Quick Vision ACTIVE Modelle



Quick Vision APEX und HYPER Modelle



Fordern Sie unseren ausführlichen Prospekt an!

Quick Vision Sonderzubehör

Tracking-Autofokus



Beispiel: Höhe der Kontakte eines QFP

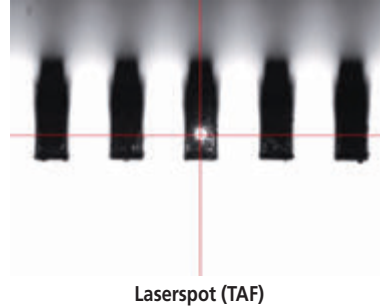
Tracking-Autofokus Funktion TTL (durch die Linse) ⁽¹⁾

Quick Vision APEX, HYPER Quick Vision, Quick Vision STREAM PLUS, Quick Vision ULTRA

Der Tracking-Autofokus (TAF) erlaubt schnelle und stabile Messungen in der Z-Achse. Durch die TAF-Funktion folgt der Messkopf der Welligkeit und Krümmung der Werkstückoberfläche in Z-Richtung. Somit wird der Durchsatz im Vergleich zum normalen Messmodus erhöht. In Verbindung mit einem Quick Vision STREAM PLUS Modell ermöglicht die TAF-Funktion eine Non-Stop-Messung.



Koaxialer Laserstrahl (TAF)



Laserspot (TAF)

TAF (Tracking-Autofokus)*

Nr.	Objektive	Scanbereich [mm]	Laserspot Durchmesser [µm]
TAF-HR2,5X	QV-HR2,5X	±0,5	2,1
TAF-SL2,5X	QV-SL2,5X	±0,5	3,1
TAF-5X	QV-5X	±0,125	1,5
TAF-HR1X	QV-HR1X	±3,15	5,2
TAF-SL1X	QV-SL1X	±3,15	8

* Werksoption

Technische Daten

QV Indextisch

Mit dem optionalen QV Index kann das Werkstück softwaregesteuert gedreht werden. Somit ist die Messung mehrerer Werkstückseiten ohne umzuspannen möglich.

Min. Drehwinkel	0,1 °
Max. Drehgeschwindigkeit	10 rpm
Positionier Genauigkeit	±0,5°
Max. Werkstück ø [mm]	140 mm

QV Index Tisch

Durch die Rotation des Werkstücks mit dem QV Index Tisch, ist die Messung mehrerer Werkstückseiten ohne umzuspannen möglich.



Optisches Sonderzubehör für Quick Scope / Quick Vision

Quick Vision WLI Objektive

Nr.	Modell	Vergrößerung *1	Gesamtvergrößerung *2	Brennweite [mm]	Arbeitsabstand [mm]	Schärfentiefe [µm]	Sichtfeld *2 [mm]
02AWB150	QV WLI A-50X	50X	100X	2	2,4	0,6	0,064 x 0,048
02ALT630	QV WLI A-10X	10X	20X	10	12,6	3,5	0,32 x 0,24
02ALT670	QV WLI A-25X	25X	50X	4	4,7	1,1	0,13 x 0,1
02ALY400	QV WLI A-5X	5X	10X	20	13,2	3,5	0,64 x 0,48

*1: bei Brennweite 100 mm einer 1X Tubuslinse

*2: bei Verwendung mit QV-WLI (2X Tubuslinse und 1/2" CCD-Kamera)

Objektive und Kalibriernormale

1: QV-Objektive - HR (hohe Auflösung) und SL (vergrößerter Arbeitsabstand)

Nr.	Vergrößerung	Modell	Vergrößerungswechsler	Monitor Verg. QV	Arbeitsabstand [mm]
02AKT199	0,5X	QV-SL0,5X	1X 2X 6X	16X 32X 96X	30,5
02ALA150	1X	QV-SL1X	1X 2X 6X	32X 64X 192X	52,5
02ALA170	2,5X	QV-SL2,5X	1X 2X 6X	80X 160X 480X	60
02ALA420	5X	QV-5X	1X 2X 6X	160x 320X 960X	33,5
02ALG010	10X	QV-SL10X	1X 2X 6X	320X 640X 1920X	30,5
02ALG020	25X	QV-25X	1X 2X 6X	800X 1600X 4800X	13
02AKT250	1X	QV-HR1X	1X 2X 6X	32X 64X 192X	40,6
02AKT300	2,5X	QV-HR2,5X	1X 2X 6X	80X 160X 480X	40,6
02AKT650	10X	QV-HR10X	1X 2X 6X	320X 640X 1920X	20

Weitere Spezifikationen

Bemerkungen

- Angenäherte Werte für Monitorvergrößerung.
- QV-10X, QV-25X: Je nach Werkstück kann die Beleuchtung bei einer Vergrößerung von 2X und 6X unzureichend für QV-Modelle sein.
- QV-25X: eingeschränkte nutzbare Position der PRL-Beleuchtung.



Kalibrier- und Kompensationsnormal mit Halter. Diese werden für die Pixelkalibrierung des Bildsensors und für die Versatzkalibrierungen der jeweiligen optischen Vergrößerungsstufen untereinander eingesetzt.

Modulares Aufspannsystem opti-fix

opti-fix Aufspannsystem



Präzisions-Spannstock für Innen- u. Außenspannung



Präzisions-Schnellspannfutter



Spannpinzette



Wechselspitzen für Spannpinzette 0 - 2 mm



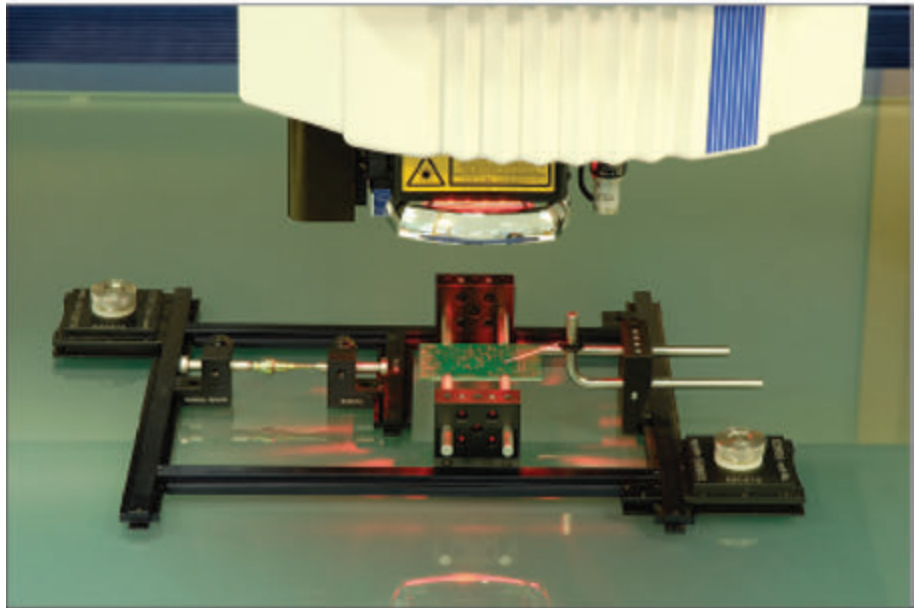
Wechselspitzen für Spannpinzette 1 - 3 mm



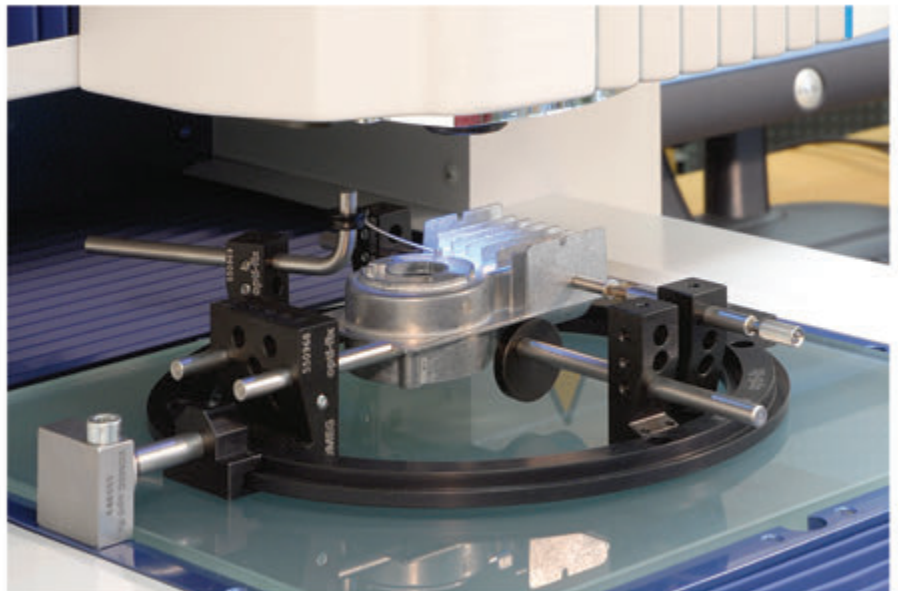
Wechselspitzen für Spannpinzette 4 - 5 mm



Prismen-Wechselspitzen für Spannpinzette



Da die Leiterplatte durch verschiedenhohe Komponenten auf ihrer Unterseite nicht plan auf der Glasscheibe aufliegen würde, wird sie mit Hilfe von opti-fix angehoben. Das opti-fix-System ist mit zwei Vakuumklemmplatten am Glastisch befestigt.



Mit opti-fix positioniertes Werkstück. Hierbei wird das Aufspannsystem mit Magnethaltern, die am Tischrahmen befestigt sind, fixiert.



Fordern sie unseren ausführlichen Prospekt an!

**Batterien
Seite 617**

**Unterlegscheiben, Messeinsätze
Seite 617**

**Spiegel, Glastisch
Seite 618**

**Registrierpapier, Farbbänder, Beleuchtung
Seite 618**



Batterien

Batterien

Nr.	für Messgerät	für Nr.	Beschreibung
011263	Tastarm-Messuhren	209-xxx	Batterie LCR-123A
055AA217D	Höhenmessgeräte	192-6xx	Batterie CR-2.032
12BAA240D	SJ301	178-93x	
938882	Messschrauben/Messchieber Höhenmessgeräte	Alle Modelle 192-6xx 570-xxx	1 x SR-44

Unterlegscheiben, Messeinsätze

Schlüssel für Serie 511

Nr.	Messbereich	Messbereich	Amboss-Nummer
21DZA213A	18 mm	18/35 mm	1
21DZA213B	20 mm	18/35 mm	2
21DZA213C	22 mm	18/35 mm	3
21DZA213D	24 mm	18/35 mm	4
21DZA213E	26 mm	18/35 mm	5
21DZA213F	28 mm	18/35 mm	6
21DZA213G	30 mm	18/35 mm	7
21DZA213H	32 mm	18/35 mm	8
21DZA213J	34 mm	18/35 mm	9
21DZA232A	35 mm oder 50 mm	35/60 mm oder 50/150 mm	1
21DZA232B	40 mm oder 55 mm	35/60 mm oder 50/150 mm	2
21DZA232C	45 mm oder 60 mm	35/60 mm oder 50/150 mm	3
21DZA232D	50 mm oder 65 mm	35/60 mm oder 50/150 mm	4
21DZA232E	55 mm oder 70 mm	35/60 mm oder 50/150 mm	5
21DZA232F	60 mm oder 75 mm	35/60 mm oder 50/150 mm	6
21DZA232G	80 mm	50/150 mm	7
21DZA232H	85 mm	50/150 mm	8
21DZA232J	90 mm	50/150 mm	9
21DZA232L	95 mm	50/150 mm	10
21DZA232M	100 mm	50/150 mm	11
102178	Länge 50 mm	Verlängerung für 35/150 mm	

Unterlegscheiben für Serie 511

Messbereich	U-Scheibe 0.5 mm	U-Scheibe 1 mm	U-Scheibe 2 mm	U-Scheibe 3 mm
	Nr.	Nr.	Nr.	Nr.
18/35 mm	205623	205624	—	—
35/60 mm, 50/150 mm	205457	205458	205459	205460

Spiegel, Glastisch

Spiegel für Messprojektoren

PJ300

Vergrößerung	Glas halbdurchlässiger Spiegel	Objektiv	Spiegel
	Nr.	Nr.	Nr.
10X	515516	172-202	172-292
20X	515517	172-203	172-293

Tischglas für Messprojektoren und Mikroskope

Nr.	Abmessungen [mm]
200674	∅60 mm
200662	∅66 mm
200673	∅80 x 5 mm
383141	∅84 mm
200667	∅100 x 5 mm
384111	∅180 mm
380405	96 x 96 x 5 mm
380495	154 x 96 x 5 mm
12BAE041	154 x 154 x 5 mm
381349	196 x 96 x 5 mm
382762	280 x 180 x 6 mm

Registrierpapier, Farbbänder, Beleuchtung

Farbbänder

Nr.	Menge	Druckermodell	Produkt Nr.
198728	5	DP-1HS	264-503

Registrierpapier

Nr.	Menge	Druckermodell	Produkt Nr.
908353-1	1	MPK10	264-103
		MPK100	264-xxx
		MPK120	264-xxx
09EAA082-5	5	DP1-VR	264-504-5D
		DP1-VR (nur UK)	264-504-5E
12AAA802	10	LH-600B (Thermodrucker)	518-321-0
		LH-600C (Thermodrucker)	518-331-20/518-332-20
		LH-600D (Thermodrucker)	518-341-20/518-342-20
270490	10	Multiprinter	164-515
997471	10	RA300	211-961/211-962
		RA400	211-963/211-964
997662	10	RA112/122	211-921/941

Registrierpapier, Farbbänder, Beleuchtung

Leuchtmittel

Nr.	für Messgerät	Beleuchtung	Beschreibung
011315			10,8V 30W
02AKJ023D	377-090-1DD		8W
383038D	TM505/510		24V 2W
512305	PH14 PH350H/353H/361H/600H (Halogen) PJ251/321/2500/3000/300H(Halogen) PJ311/PJ311 T4/Z1 (Halogen) PV600/5000/350H/500H (Halogen) PJH30/3000 (Halogen)	Auf- oder Durchlicht	24V 150W
513614	DR DV4 SR (Halogen)		6V 10W
513667N	FS50F/50L/110 (Halogen) MF200 (Halogen) HV TM111/301/311/321/331 MF505/510/1020/1030 MF505TH/510TH/1020TH/1030TH TF510F/510FW/1020F		12V 50W

MITUTOYO, ABSOLUTE, CONTRACER, Digimatic, Ko-ga-me, LEGEX, MACH, MCOSSMOS, MICAT, MICSYS, M-NanoCoord, MSURF, OPTOEYE, QSPAK, QUANTUMIKE, QUICK SCOPE, QUICK VISION ACCEL, Quick Vision WLI, QVH, QVPAK, SCANPAK, STRATO-Apex, SurfaceMeasure, SURFTEST und U-WAVE sind entweder eingetragene Marken oder Marken der Mitutoyo Corp. in Japan und/oder anderen Ländern/Regionen. MeasurLink ist eine eingetragene Marke der Mitutoyo America Corp. in den Vereinigten Staaten und/oder anderen Ländern/Regionen. KOMEG und opti-fix sind eingetragene Marken der KOMEG Industrielle Meßtechnik GmbH in Deutschland und/oder anderen Ländern/Regionen.

FANUC und Power Mate sind eingetragene Marke der FANUC Corp. Honeywell ist eine eingetragene Marke der Honeywell International Inc. HOOPS ist eine eingetragene Marke der TECH SOFT 3D. MELDAS ist eine eingetragene Marke der Mitsubishi Electric Corp. Microsoft, Excel, Windows und Windows Vista sind entweder eingetragene Marken oder Marken der Microsoft Corporation in den Vereinigten Staaten und/oder anderen Ländern. Mitsubishi ist eine eingetragene Marke der Mitsubishi Corp. Panasonic, Matsushita und MINAS sind eingetragene Marken der Panasonic Corp. RENISHAW und REVO sind eingetragene Marke der RENISHAW PLC. ROLLS-ROYCE ist eine eingetragene Marke der Rolls-Royce Motor Cars Ltd. Siemens ist eine eingetragene Marke der Siemens AG. System 3R ist eine eingetragene Marke der System 3R International AB. Thiokol ist eine eingetragene Marke der TORAY FINE CHEMICALS CO., LTD. TÜV ist eine eingetragene Marke (u.a.) der TÜV Rheinland AG. Turbomeca ist eine eingetragene Marke von Turbomeca. Yaskawa ist eine eingetragene Marke von Kabushiki Kaisha Yaskawa Denki. YouTube ist eine eingetragene Marke der Google Inc.

Alle anderen hier genannten Produkt-, Firmen- und Markennamen dienen lediglich Identifikationszwecken und sind ggf. Marken ihrer jeweiligen Eigentümer.



Mitutoyo in Europa

Unter der strategischen Führung der Mitutoyo Europe GmbH ist Mitutoyo im europäischen Markt mit einem Netzwerk aus Fertigungs-, Vertriebs- und Servicegesellschaften mit mehr als 85 Standorten in 33 europäischen Ländern vertreten.

Dank der starken Präsenz können unsere Handelspartner und Kunden von zahlreichen Serviceleistungen entlang der Wertschöpfungskette profitieren. Auch vor Ort bieten wir unseren Kunden Unterstützung, beispielsweise in den Bereichen Angebotsplanung, integrierte Liefersysteme, Vertriebsmanagement, Lagerhaltung und Flottenmanagement, an.

Mitutoyo garantiert Ihnen umfangreiche Installations-, Kalibrier-, Wartungs- und Reparaturleistungen. Vom kleinsten Messschieber bis zum hochkomplexen Präzisionsmessgerät – verlassen Sie sich einfach auf unseren Service. Wir unterstützen internationale Kunden vor Ort mit mehrsprachigem Personal. So trainiert Mitutoyo die Mitarbeiter eines japanischen Unternehmens beim Aufbau einer Niederlassung in Europa in japanischer Sprache oder begleitet das deutsche Team auf Deutsch bei der Verlagerung von Betriebsanlagen in ein neues Werk in Russland. Mitutoyo ist dort, wo Sie sind!

Forschung und Innovation

Innovationen sind der Motor unseres Unternehmens. Wir investieren kontinuierlich in Forschung und Entwicklung, um unsere bestehenden Produkte und Leistungen zu verbessern und neue Konzepte und Technologien zu entwickeln. So entstehen Innovationen, die zur Weiterentwicklung unser Produkte und neuen Produktlinien führen.

Mit erheblichem finanziellem, technologischem und personellem Aufwand bietet Mitutoyo herausragende messtechnische Lösungen zur Qualitätssicherung. Nicht ohne Grund gilt Mitutoyo als einer der innovativsten Anbieter von Präzisionsmesstechnik weltweit.

Spezialisierte Produkte

Messungen, insbesondere unter schwierigen Bedingungen im Micrometerbereich, erfordern höchste Präzision und Zuverlässigkeit. Kompatibilitätsprobleme und Fehler, zum Beispiel durch die Wahl eines ungeeigneten Messgerätes, können sich unsere Kunden nicht leisten.

Mit dem Mitutoyo Produktsortiment von mehr als 9000 Spezialmessinstrumenten bieten wir Lösungen für jedes Messproblem, von der traditionellen analogen Messschraube bis zum Präzisions-3D-Koordinatenmessinstrument.

Unser Produktangebot und die Mitutoyo-Systemlösungen sind optimal aufeinander abgestimmt und können problemlos kombiniert werden. Schnittstellenprobleme kennen unsere Kunden nicht. Mitutoyo erfüllt zudem die Anforderungen internationaler Qualitätsmanagementsysteme, inklusive ISO 9001 und ISO / TS 16949 (Automobil) und AS9100 (Luftfahrt) sowie Messsystemanalysen (MSA R&R-Studien). Täglich setzen wir uns für die herausragende Qualität unserer Produkte und Dienstleistungen ein.

Qualität

In der Qualitätssicherung zählen Fakten. Unsere Produkte stehen nachweislich für Präzision und höchste Qualität.

Mitutoyo verfügt über entsprechende Zertifikate und Prüfzeichen, darunter das TÜV Prüfzeichen, ein international anerkanntes Kalibrierungszertifikat, der Ausweis der IP-Schutzart. Mit unseren Messgeräten können Sie sich voll und ganz auf Ihre Qualitätssicherung konzentrieren. Zählen Sie auf Mitutoyo.

Passgenaue Lösungen

Mitutoyo steht für technische Kompetenz, fundierte Beratung, effizientes Projektmanagement und kundenorientierte Lösungen. Als Spezialisten für fertigungsnahe, integrierte Messsysteme entwickeln wir passgenaue Angebote.

M³ – Mitutoyo Measurement Metrology – bietet Konzepte für individuelle Sondermesslösungen. Unter Berücksichtigung von Produktions- und Qualitätssicherungsaspekten konzipieren wir nach Ihren speziellen Anforderungen maßgeschneiderte Systemlösungen. M³ bietet Beratung, Umfeldanalyse, Planung und Realisierung aus einer Hand. Verlassen Sie sich für Ihre besonderen Ansprüche auf unsere Erfahrung als einer der führenden Anbieter von Längenmesstechnik.



Training und Wissenstransfer

Sie wollen mehr Wissen? Dann sind Sie bei Mitutoyo richtig. In unserem Ausbildungs- und Trainingszentrum MIM (Mitutoyo Information Center of Metrology) bieten wir Technik- und Softwareschulungen sowie Seminare zu den Grundlagen der Längenmesstechnik, beispielsweise zur 3D-Koordinatenmessung, Bildverarbeitung, Oberflächenmessung, Härteprüfung, Prüfmittelüberwachung und Messen mit Handmessmitteln.

Neben der Wissensvermittlung engagiert sich das MIM für den Dialog unter Experten. Deshalb steht das MIM nicht nur unseren Kunden, sondern allen Spezialisten aus Fertigung, Service, Bildung, Wissenschaft und Forschung offen.

Kalibrierung Maßstab für unsere Kunden

Durch unser breites Netzwerk akkreditierter Mitutoyo Kalibrierlaboratorien können wir weltweit metrologische Vergleiche unter Instituten in 15 Ländern durchführen. Mit dieser Messexpertise ist Mitutoyo Teil des internationalen Führungsbereiches. Alle 15 Kalibrierlaboratorien sind nach ISO 17025 akkreditiert.

Die Norm ISO/IEC 17025 beschreibt die Anforderungen an die Kompetenz von Kalibrierlaboratorien. Mitutoyo führt alle Kalibrierungen auf Basis dieses hohen Standards aus.



Technischer Kundendienst

Als Komplettanbieter für Messtechnik bietet Mitutoyo einen umfangreichen technischen Kundenservice. Unser Team aus erfahrenen und hochqualifizierten Technikern erfüllt Ihre Anforderungen von A bis Z. Unser Service ist weitreichend – von der regulären Wartung Ihrer Messgeräte bis zur Reparatur in unseren spezialisierten Servicewerkstätten.

Nutzen Sie unsere technische Expertise von Anfang an. Wir beraten Sie umfassend vor dem Kauf und erstellen auf Basis Ihrer konkreten Anforderungen die individuellen Spezifikationen. Gerne zeigen wir Ihnen auch, wie Sie Ihre bestehenden Messgeräte noch effizienter nutzen können. Zum optimalen Einsatz unserer Produkte bieten wir Ihnen zudem Produkt- und Softwareschulungen. Zur Reparatur eingesandte Handmessgeräte werden zeitnah nach der Instandsetzung durch unser kompetentes Team zurückgesandt. Für jedes Mitutoyo Messgerät steht Ihnen unser technischer Kundendienst für Fragen zu Instandhaltung, Reparatur und Kalibrierung zur Verfügung.

Um einen umfassenden Service rund um die Kalibrierung bieten zu können, verfügen unsere Reparatur- und Kalibrierstandorte über ein modern ausgestattetes Kalibrierlaboratorium. Weitere Informationen zu unserem Kalibrierleistungen finden Sie auf unserer Website.

Optimierung

Viele unserer Kunden nutzen die Mitutoyo Teileprogrammierstellung für individuelle Messprogramme. Unsere Experten unterstützen Sie dabei, Ihre spezifischen Messprozesse zu automatisieren. Die Teileprogrammierstellung ist auch vor Ort, direkt eingebunden in Ihr Team, möglich.

Bei temporären, personellen oder Kapazitätsengpässen bieten wir Ihnen zudem die Lohnmessung von Serien- und Musterteilen. Unsere 3D-Koordinatenmessgeräte liefern präzise Messergebnisse. Gerne entwickeln unsere Experten individuelle Messprogramme, damit Sie Ihre Mitutoyo CMM noch effizienter einsetzen können.

Europäisches Netzwerk

Seit Erschließung des europäischen Marktes Anfang der 60er Jahre baut Mitutoyo beständig seine Präsenz in diesem bedeutenden Markt aus. Entstanden ist ein breites Netzwerk von Produktions-, Vertriebs- und Servicegesellschaften. Mit unterschiedlichen Schwerpunkten sind wir an mehr als 85 Standorten in 33 europäischen Ländern für unsere Kunden da.



■ **Europa**
 Mitutoyo Europe GmbH
 Borsigstrasse 8-10, 41469 Neuss, GERMANY
 TEL: +49(2137) 102-0 FAX: +49(2137) 102-351
www.mitutoyo.eu



Mit der Gründung einer Europazentrale synchronisierte Mitutoyo 2010 seine gesamteuropäischen Aktivitäten. Hauptaufgabe der Mitutoyo Europe GmbH mit Sitz in Neuss ist die Koordinierung der europäischen Niederlassungen, um den Verkaufsservice sowie den technischen Kundendienst kontinuierlich zu verbessern und die Kundenzufriedenheit zu erhöhen. Die Mitutoyo Europe GmbH steuert die europäische Marktausrichtung, Vertrieb, Service und die Fertigung in Europa und den angrenzenden Ländern. Mitutoyo – eine starke Gemeinschaft in Europa.

- **Europazentrale**
- **Vertriebsgesellschaft**
- **Service Center**
- **Kalibrierlaboratorium**
- **M³ Solution Center**
- **Mitutoyo Metrologisches Institut**
- **Forschungs- und Entwicklungsstätte**
- **Fertigungsstätte**



Österreich

Mitutoyo Austria GmbH
Johann Roithner Straße 131, 4050 Traun, AUSTRIA
TEL: +43(0) 72 29 - 23 850 FAX: +43(0) 72 29 - 23 850 90
www.mitutoyo.at



Niederlande

Mitutoyo BeNeLux • Showroom NL
Wiltonstraat 25, 3905 KW Veenendaal,
THE NETHERLANDS
TEL: +31(0) 318-534 911
www.MitutoyoBeNeLux.com



Belgien

Mitutoyo BeNeLux • Showroom BE
Hogenakkerhoek straat 8, 9150 Kruibeke, BELGIUM
TEL: +32(0) 3-2540 444 FAX: +32(0) 3-2540 445
www.MitutoyoBeNeLux.com



Polen

Mitutoyo Polska Sp.z o.o.
ul. Graniczna 8 A, 54-610 Wrocław, POLAND
TEL: +48(71) 354 83 50 FAX: +48(71) 354 83 55
www.mitutoyo.pl



Tschechische Republik

Mitutoyo Česko s.r.o.
Dubská 1626, 415 01 Teplice, CZECH REP.
TEL: +420 417 579 866 FAX: +420 417 579 867
M³ Solution Center Ivančice
Ke Karlovu 62/10, 664 91 Ivančice, CZECH REP.
www.mitutoyo.cz



Rumänien

Mitutoyo Romania SRL
Strada Drumul Garii Odai Nr. 1A
Showroom, Parter
075100 OTOPENI- ILFOV, ROMANIA
TEL: +40) 311 012 088 FAX: +40) 311 012 089
www.mitutoyo.ro



Frankreich

Mitutoyo France
Paris Nord 2-123 rue de la Belle Etoile, BP 59267 ROISSY
EN FRANCE 95957 ROISSY CDG CEDEX, FRANCE
TEL: +33(1) 49 38 35 00 FAX: +33(1) 48 63 27 70
M³ Solution Center LYON
Parc Mail 523, cours du 3ème millénaire, 69791
Saint-Priest, FRANCE
TEL: +33(1) 49 38 35 70 FAX: +33(1) 49 38 35 79
M³ Solution Center STRASBOURG
Parc de la porte Sud, Rue du pont du péage, 67118
Geispolsheim, FRANCE
TEL: +33(1) 49 38 35 80 FAX: +33(1) 49 38 35 89
M³ Solution Center CLUSEZ
Espace Scionzier 480 Av. des Lacs, 74950
Scionzier, FRANCE
TEL: +33(1) 49 38 35 90 FAX: +33(1) 49 38 35 99
www.mitutoyo.fr



Russland

Mitutoyo RUS LLC
13 Sharikopodshipnikovskaya, bld.2, 115088 Moscow,
RUSSIAN FEDERATION
TEL: +(7) 495 7450742 FAX: +(7) 495 7450742
www.mitutoyo.ru



Deutschland

Mitutoyo Deutschland GmbH
Borsigsstrasse 8-10, 41469 Neuss, GERMANY
TEL: +49(2137) 102-0 FAX: +49(2137) 86 85
M³ Solution Center Hamburg
Tempowerkring 9-im HIT-Technologiepark 21079
Hamburg, GERMANY
TEL: +49(40) 791 894-0 FAX: +49(40) 791 894-50
M³ Solution Center Leonberg
Am Längenbühl 3, 71229 Leonberg, GERMANY
TEL: +49(7152) 60 80-0 FAX: +49(7152) 608 060
M³ Solution Center Berlin
Ernst-Lau-Str. 6, 12489 Berlin, GERMANY
TEL: +49(30) 6798870
M³ Solution Center Eisenach
Neue Wiese 4, 99817 Eisenach, GERMANY
TEL: +49(3691) 88 909-0
M³ Solution Center Ingolstadt
Marie-Curie-Straße 1, 85055 Ingolstadt, GERMANY
TEL: +49(841) 95 49 20 FAX: +49(841) 95 49 250
Mitutoyo CTL Germany GmbH
Neckarstrasse 1/8, 78727 Oberndorf, GERMANY
TEL: +49(7423) 8776-0 FAX: +49(7423) 8776-99
www.mitutoyo.de



Schweden

Mitutoyo Scandinavia AB
Släntvägen 6, 194 54 Upplands Väsby, SWEDEN
TEL: +46(0) 8 594 109 50 FAX: +46(0) 8 590 924 10
M³ Solution Center Alingsås
Kristineholmsvägen 26, 441 39 Alingsås, SWEDEN
TEL: +46(0) 8 594 109 50 FAX: +46(0) 322 63 31 62
M³ Solution Center Värnamo
Storgatsbacken 1, 331 30 Värnamo, SWEDEN
TEL: +46(0) 8 594 109 50 FAX: +46(0) 370 463 34
www.mitutoyo.se
M 3 Solution Center Pirkkala
Viherkitäjä ZA, 33960 Pirkkala, FINLAND
Tel: +358 (0) 20 792 9640
www.mitutoyo.fi



Schweiz

Mitutoyo (Schweiz) AG
Steinackerstrasse 35, 8902 Urdorf, SWITZERLAND
TEL: +41(0) 447 361 150 FAX: +41(0) 447 361 151
www.mitutoyo.ch



Ungarn

Mitutoyo Hungária Kft.
Záhony utca 7, D-épület / fsz,
H-1031 Budapest, HUNGARY
TEL: +36(1) 21 41 447 FAX: +36(1) 21 41 448
www.mitutoyo.hu



Großbritannien

Mitutoyo (UK) Ltd.
Joule Road, West Point Business Park, Andover,
Hampshire SP10 3UX UNITED KINGDOM
TEL: +44(1264) 353 123 FAX: +44(1264) 354 883
M³ Solution Center Coventry
Unit6, Banner Park, Wickmans Drive, Coventry,
Warwickshire CV4 9XA, UNITED KINGDOM
TEL: +44(2476) 426 300 FAX: +44(2476) 426 339
M³ Solution Center Halifax
Lowfields Business Park, Navigation Close, Elland,
West Yorkshire HX5 9HB, UNITED KINGDOM
TEL: +44(1422) 375 566 FAX: +44(1422) 328 025
M³ Solution Center East Kilbride
The Baird Building, Rankine Avenue, Scottish Enterprise
Technology Park, East Kilbride G75 0QF, UNITED KINGDOM
TEL: +44(1355) 581 170 FAX: +44(1355) 581 171
www.mitutoyo.co.uk



Italien

Mitutoyo Italiana S.r.l.
Corso Europa, 7 - 20020 Lainate (MI), ITALY
TEL: +39(02) 935 781 FAX: +39(02) 93 73 290 9357 825 5
M³ Solution Center VERONA
Via A. Volta, 37062 Dossobuono (VR), ITALY
TEL: +39(045) 513 012 FAX: +39(045) 86 17 241
M³ Solution Center TORINO
Via Brandizzo, 133/F - 10088 Volpiano (TO), ITALY
TEL: +39(0) 11 91 23 995 FAX: +39(0) 11 99 53 202
M³ Solution Center CHIETI
Contrada Santa Calceagna - 66020 Rocca S. Giovanni (CH), ITALY
TELFAX: +39(0872) 709 217
www.mitutoyo.it

NUMERISCHER INDEX

Serien Nr.	Beschreibung	Seite
0 - 199		
		543, 549
		377, 399, 417
	M2-Software für Messmikroskope	440
	M2-Software für Profilprojektoren	469
	Einstellnormale Zoll (einheitlich) 60 °	100
	Einstellnormale Zoll Whitworth 55 °	100
	Endmaßsätze, metrisch, zum prüfen von Messschiebern	352, 358
	Formtracer Avant FTA-C3000 und FTA-C4000	499
	Formtracer Avant FTA-D3000 und FTA-D4000	502
	Klasse 0 mit ISO JCSS Zertifikat	347
	Klasse 0 mit ISO Prüfzertifikat	343
	Klasse 1 mit ISO JCSS Zertifikat	348
	Klasse 1 mit ISO Prüfzertifikat	344
	Klasse 2 mit ISO JCSS Zertifikat	349
	Klasse 2 mit ISO Prüfzertifikat	345
	Klasse K mit ISO JCSS Zertifikat	346
	Linear Gauge LG100 Serie	370
	MeasurLink Collection Scheduler	17
	Mitutoyo taktile Messköpfe für MACH Ko-ga-me Generation C	589
	Modulares Befestigungssystem	592
	PJ-PLUS	460
	Prüfsätze für Bügelmessschrauben, metrisch	351, 358
	Quick Vision WLI Objektive	614
	Schutzendmaßsätze, metrisch, ISO	350, 357
	Serie 211 - Formmessgeräte	528
	TAGLENS	476
	TAGPAK-E (Optionale Software)	477
	Video-Einbaumikroskop	478
	Wechselracks	592
	Wechselsysteme und Speichermodule für modulares Befestigungssystem MRS und MRS	592
	Zubehör für Rockwell-, Super-Rockwell-, Brinell-Härteprüfgeräte, HR-530 und HR-600	558
011	Batterie	617
011	Datenübertragungsgerät DMX-1 Digimatic	31
011	Datenübertragungsgerät DMX-1 USB Digimatic	31
011	Digimatic Verlängerungsleitung	25
011	DMX-2	32
011	DMX-3	32, 34
011	DMX-8	33
011	KMG Software	581
011	Magnetstative	308
011	Timerbox	35
011	Toleranzbox	35
011	Übertragungsgerät DMX-16 / DMX-16C Digimatic	33
011	Übertragungsgerät DMX2 seriell Digimatic	31
011	Übertragungsgerät DMX3T/FS USB Digimatic	30
011 / 076	Flexibler Gelenkarm	309
02	SENSORPAK	367
02A	Optische Sonderzubehör für Quick Scope / Quick Vision	614
02A	Sonderzubehör für Quick Vision	613
02AZD	U-WAVE- Funksystem für drahtlose Datenübertragung	28
02AZE	Messdaten Drahtlos: U-Wave	29
05	Tiefenmessbrücken für Messschieber	203
06ADV	USB Input Tool Direct (Digimatic USB Leitung)	23
06AEN	USB-ITPAK	21
1	Messuhr	265
1	Messuhren Serie 1	246, 247
1	Sicherheitsmessuhren	249
101	Kugelaufsatz	104
101	Zubehör für Messuhren	274
102	Bügelmessschraube mit Ratschentrommel	47
102	Bügelmessschrauben	48
103	Bügelmessschraube	50
103	Bügelmessschrauben leichte Werkstattauführung	49
104	Bügelmessschraube mit auswechselbarem Messamboss	53
105		55
105	Bügelmessschrauben mit einstellbarem Messamboss	54
107	Bügelmessschraube für die Serienmessung	95

Serien Nr.	Beschreibung	Seite
110	Kopf	126
111	Nuten-Bügelmessschraube	75
112	Bügelmessschraube mit Messspitzen	80
113	Bügelmessschrauben für Toleranzvergleich	91
114	V-Amboss Bügelmessschraube	86
115	Bügelmessschrauben mit sphärischen Messflächen	78
116	Universal Bügelmessschraube	61
117	Bügelmessschrauben mit wechselbarem Amboss	90
118	Bügelmessschrauben mit tiefem Bügel	57
119	Bügelmessschraube mit Rundskale	58
120	Messeinsätze für Messuhren	269, 270, 271
122	Bügelmessschrauben mit schmalen Messflächen	84
123	Bügelmessschraube für Zahnweitenmessungen	70
124	Bügelmessschraube für Zahnradvermessung	67
125	Bügelmessschraube für die Gewindemessung	65
126	Bügelmessschraube für die Gewindemessung	63
126	Messeinsätze für die Gewindeprüfung	64
128	Tiefenmessschrauben	205
129	Tiefenmessschrauben	206
133	Innenmessgeräte 2-Punkt	145, 146
136	Toleranzmarkierung für Messuhren	276
137	Innenmessschrauben 2-Punkt	147
139	Innenmessgeräte 2-Punkt	148
140	Innenmessgeräte 2-Punkt	149
141	Innenmessgeräte 2-Punkt	152
143	Bügelmessschraube mit Messschäbeln	60
145	Innenmessschrauben 2-Punkt	144
146	Quernuten-Innenmessschrauben	97
147	Bügelmessschraube zum Messen von Lagerbüchsen	88
147	Draht-Messschraube	88
147	Messschrauben mit kleinem Bügel	87
148	Einbaumessschrauben	117
148	Kopf 13 mm	116, 118
148	Kopf 5/6,5 mm	111
148	Kopf 5 / 6,5 mm	112
148	Kopf 6,5/13 mm	113
148	Kopf 6,5 / 13 mm	114
148	Kopf 6,5 mm	115
149	Kopf 15 mm	119
150	Kopf 25 mm	120
151	Kopf 25/50 mm	122
152	Kopf	123, 124, 125
153	Kopf	128
153	Kopf mit nicht drehender Spindel	127
154	Lochlehren	165
155	Teleskoplehren-Satz	165
156	Halter für Bügelmessschrauben	102
157	Optische Glasparallelen	105
158	Optische Plangläser	106
160	Werkstatt Messschieber metrisch	185
164	Digimatic nicht drehender Kopf	107
167	Einstellen von Bügelmessschrauben	98, 99, 100
169	Scheiben-Bügelmess-, nicht drehende Spindel	73
170	i-Checker kalibrier- und Prüfgerät	338
170	Messuhren Prüfgeräte	337
172	Messprojektor PH-3515F	467
172	Messprojektor PH-A14	465
172	Sonderzubehör für Messprojektoren und Messmikroskope	475
172	Spiegel für Messprojektoren	618
174	DRO Verlängerungsleitungen	409
174	KA-Counter	408
176	Manuelle MF-A/B Modelle	430
176	Messmikroskop Hyper MF/MF-U	442, 443
176	Messmikroskop MF	434
176	Messmikroskop MF-U	435, 437, 438
176	Messmikroskop TM-500	426, 428
176	MF-J Modelle mit motorischer Z-Achse	432
176	Sonderzubehör Messmikroskope	441
176	Strichplatten für Messmikroskop TM-500	429
176	Zubehör Messmikroskope MF-U	439

Serien Nr.	Beschreibung	Seite
177	Einstellringe	166
178		494
178	Optionale Software USB Communication Tool	530
178	Optionales Zubehör für Surfrest, Contracer, Formtracer	537
178	Optionales Zubehör für Surfrest, Contracer, Formtracer	538
178	Surfrest Extreme SV-3000CNC	495
178	Surfrest SJ210 und SJ310 -S-Typ	484
178	Zubehör für SJ210 und SJ310	486
178	Surfrest SJ-500 und SJ-500P	489
178	Oberflächenrauheitsmessgeräte	496
178	Oberflächenrauheitsmessgeräte SJ-210	481, 482
178	Oberflächenrauheitsmessgeräte SJ-500 und SJ-500P	491
178	Oberflächenrauheitsmessgeräte SV-2100 und SV2100P	490
178	Oberflächenrauheitsmessgeräte SV-2100 und SV-2100P	492
178	Optionale Taster für Surfrest und Formtracer SV-C Serie	531, 532, 533
178	Optionale Tastspitzen für Surfrest und Formtracer SV-C Serie	534
178	Serie 178 - Oberflächenrauheitsmessgeräte mit Software FORMTRACEPAK	493
178	Surfrest SJ-310	483
178	Surfrest SJ-410	487, 488
178	Zubehör für SJ210 und SJ310	485
182	Glasmaßstab	336
182	Prüf-Glasmaßstäbe	335
182	Stahl Lineale	323
184	Dickenlehre	321
187	Universal Winkelmesser	319
187	Universal Winkelmesser Digimatic	320
191		566
191	CRYSTA-Apex EX 1200R Serie	573
191	CRYSTA-Apex S 1200 Serie	567
191	CNC Koordinatenmessgeräte Crysta-Apex C	568
191	MiSTAR Serie	572
192	Höhenmessgerät	220
192	Höhenmessgeräte Digimatic	224
192	Höhenmessgeräte Digimatic	223
193	Bügelmessschraube mit mechanischer Ziffernanzeige	51
196	Koordinatenmessgeräte Manuell Crysta-Plus M	580
197	Kopf mit nicht drehender Spindel	128
19BAA	Eindringkörper	564
200 - 299		
2	Messuhr	251, 257, 266
2	Messuhr Serie 2	250, 253, 254, 255, 256
2	Sicherheitsmessuhren	258, 259, 261
2	Sonderzubehör für Messuhren	276
200	Tischglas für Messprojektoren und Mikroskope	618
201	Rachenlehren	96
205	Unterlegscheiben für Serie 511	617
208	Auswechselbare Messspitzen für Bügelmessschrauben	104
209	Digimatic Tastarm-Messuhr	300
209	DIGMATIC Tastarm-Messgerät	298
209	Tastarm-Messuhr "DIGI-TEST"	296
209	Tastarm-Messuhren	295
209	Tastarm-Messuhren für Außenmessung	297
211		529
211	Optionale Taster für Roundtest	525, 526
211	Roundtest Extreme RA-2200CNC	522
211	Roundtest Extreme RA-H5200CNC	523, 524
211	Roundtest RA-120 und RA-120P	515
211	Roundtest RA-120 und RA-120P	514
211	Rundheitsmessgeräte ROUNDTTEST	512, 516, 518, 520
211	Sonderzubehör für Rundheitsmessgeräte	527
215	Messtische mit Granitböden	307
215	Schnellstativ	305
215 / 7	Mesständer	304
218	Optionale Taster und Messarme für Contracer und Formtracer SV-C Serie	535, 536
218	CONTRACER CV1000 und CV-2000	501, 503
218	Contracer CV-2100	497

Serien Nr.	Beschreibung	Seite
218	Formtracer Avant C3000	500
21AAA	Messeinsätze für Messuhren	269, 270, 271
21AAA	Standard-Messspitzen für Messuhren	267
21AAA	Zubehör für Messuhren	268, 269, 273
21AZB	Sonderzubehör für Messuhren	275
21CZA	Sonderzubehör für Fühlhebelmessgeräte	289
21DZA	Verbrauchsartikel und Sonderzubehör	617
227	Schnelle Digimatic Bügelmessschraube	46
250	Messschraubenkopf	110
264	Datenprozessor QM-Data 200	470
264	Datenübertragungsgerät USB-Interface Digimatic	30
264	DP-1 VR Digimatic Mini-Prozessor	22
264	Funksystem für drahtlose Datenübertragung: U-Wave fit	26
264	Interface MUX-10F Digimatic	33
270	Registrierpapier für Drucker	618
293	ABS Digimatic Bügelmessschraube Quickmike	45
293	Digi Bügelmessschraube	43
293	Digimatic Bügelmessschraube	39, 41, 42
293	Digimatic Bügelmessschraube QuantuMike	38
293	DIGIMATIC Bügelmessschraube	40
293	Hochgenaue Digimatic Bügelmessschraube	37
300 - 399		
3	Messuhren Serie 3	262
303	Halterungen für Einbaumessschrauben	129
303	Messprojektor PJ-H30	461
304	Messprojektor PV-5110	463
313	3-Draht Prüfsatz	101
314	Bügelmessschraube mit V-Amboss Digimatic	85
317	Bügelmessschraube mit wechselbarem Amboss Digimatic	89
318	Litematic	386, 387
323	Digimatic Bügelmessschraube für Zahnweitenmessungen	69
324	Austauschbare Messeinsätze für Serie 124/324	68
324	Bügelmessschrauben mit auswechselbaren Kugelmessansätzen	66
326	Digimatic Gewinde-Bügelmessschraube	62
329	Digimatic Tiefenmessschraube	207
331	Digimatic Nuten-Bügelmessschraube	74
332	Kantensensor OPTOEYE-200	471
337	2-Punkt-Innenmessgeräte Digimatic	150
339	2-Punkt-Innenmessgeräte Digimatic	151
340	Digimatic Bügelmessschraube mit auswechselbarem Messamboss	52
342	Digimatic Crimphöhen-Bügelmessschraube	81
342	Digimatic Spitzen-Bügelmessschraube	79
343	Digimatic Bügelmessschraube mit Messschäbeln	59
345	Innenmessschrauben Digimatic	143
350	Digimatic Kopf	109
350	Digimatic Kopf	108
355	CNC Koordinatenmessgeräte FALCIO-Apex	570, 574
355	CNC Koordinatenmessgeräte STRATO-Apex	569
356	CNC Koordinatenmessgeräte LEGEX Serie	571
357	MACH KO-GA-ME	576
357	MiSTAR Serie	579
359	Bildverarbeitungsmessgerät Manuelles Quick Scope	599
359	Vision Unit	444
360	CNC Koordinatenmessgeräte CarBody / CARB	575
360	CNC Koordinatenmessgeräte MACH	577, 578
361	Bildverarbeitungsmessgeräte Quick Image	597
363	Bildverarbeitungsmessgeräte Quick Vision	601, 602, 603, 604, 605
363	Quick Vision WLI	608
364	Taster für Bildverarbeitungsmessgeräte Sonderzubehör	612
365	Bildverarbeitungsmessgeräte Quick Vision	606, 607, 609
368	Innenmessgeräte 3-Punkt "HOLTEST"	135, 136, 137, 138
369	ABS Digimatic Scheiben-Bügelmessschraube Quickmike	72
369	Digimatic Scheiben-Bügelmessschraube nicht drehende Spindel	71

Serien Nr.	Beschreibung	Seite
375	Objektive ML-Serie	448
378	Video-Einbaumikroskop VMU	447
378	Einbaumikroskop F570	445
378	Objektive M Plan	449, 450, 451, 452, 453, 454, 455, 456, 457, 458
378	Okulare	448
378	VMU Video-Einbaumikroskop	446
379	Gepulste Lichtquelle PLS für TAGLENS	479
389	Digimatic Bügelmessschraube mit tiefem Bügel	56
395	Bügelmessschraube für gewölbte Flächen	76
395	Bügelmessschrauben zur Messung von Wandstärken	77
	Digimatic	
400 - 499		
4	Messuhren Serie 4	264
406	Bügelmessschraube mit nicht drehender Spindel	44
	Digimatic	
422	Bügelmessschrauben mit schmalen Messflächen	83
	ABSOLUTE Digimatic	
422	Bügelmessschrauben mit schmalen Messflächen	82
	Digimatic	
468	Digimatic 3-Punkt Innenmessschraube	131, 133, 134
500 - 599		
500	ABSOLUTE Digimatic Messschieber	170
500	ABSOLUTE Digimatic Messschieber IP67	168
500	Messschieber ABSOLUTE Digimatic	171
500	Messschieber ABSOLUTE Digimatic	169
500	Messschieber mit großem Messbereich ABSOLUTE	172
	Digimatic	
505	Uhrenmessschieber	183
510	Feinzeigermessschraube	92
511	Bohrlochmessgerät	157, 160, 163
511	Bohrlochmessgerät für kleine Bohrungen	155
511	Bohrlochmessgerät für Sacklochbohrungen	162
511	Bohrlochmessgerät - Kompakte Bauweise	161
511	Bohrlochmessgerät - Standardmodell	156, 158
511	Innenfeinmessgerät mit Messschraube	159
511	Zubehör für Innenfeinmessgeräte	160
513	Fühlhebelmessgeräte	279, 281, 282, 283, 284, 285, 286, 287
513	Fühlhebelmessgeräte Übersicht	278
514	Standard Nonius Höhenmessgerät	219
515	Höhenmikrometer	325, 326
515	Höhenmikrometer Height Master	327
515	Leuchtmittel	619
515	Messschieberprüfgerät - Keramikeinsätze	330
515	Prüfgerät für Innenmessgeräte	164, 331
515	Sonderzubehör für Höhenmikrometer Height Master	328
515	Stufenendmaße	332, 333
515	Tiefenmessschrauben Prüfgerät	329
516	Endmaßhalter zur Prüfung von Bügelmessschrauben	351
516	Parallelendmaße	341, 342
516	Parallelendmaß-Sätze aus Stahl - metrisch	350
516	Parallelendmaß-Satz Keramik	355, 356
516	Pfelegesatz für Endmaße	364
516	Stufenendmaße	334
516	Zubehör für Parallelendmaße	362
518	Digitales Höhenmessgerät QM-Height	227
518	Höhenmessgerät Linear Height LH-600D	229
518	Optionales Zubehör für das QM-Height	228
518	Optionales Zubehör Linear Height	230
519	"M μ -Checker" Induktive Messtaster	384
519	Anzeigeeinheit M μ -Checker	385
521	Messuhren Prüfgeräte	337
523	Passameter	93, 94
525		507
525	Formtracer Extreme CS-5000CNC und CS-H5000CNC	510
525	Formtracer	506

Serien Nr.	Beschreibung	Seite
525	Formtracer CS-3300	505
525	Formtracer SV-C3200 und SV-C4500	504
525	Formtracer SV-C4500CNC	509
526	Innenfeinmessgerät für sehr kleine Bohrungen	153, 154
527	Nonius Tiefenmessschieber	214
527	Tiefenmessschieber mit Haken	215
527	Tiefenmessschieber mit Messuhr	216
528	Haarlineale	323
530	Messschieber	180
530	Messschieber mit Hartmetallbestückt	181
531	Messschieber mit Momentklammer	182
532	Messschieber mit Feineinstellung	182
533	Messschieber mit Schnabel- und Standardmessschenkel	184
534	Werkstatt Messschieber mit langen Messschenkel	186
536	Hartmetall Anreißmessschieber	189
536	Innenmessschieber	198
536	Messschieber für Innenmessungen	200, 202
536	Noniusmessschieber mit gewinkelten Messschenkel	197
536	Nonius Messschieber mit verstellbarem Messschenkel	190
536	Schwenkbarer Messschieber	192
536	Sondermessschieber	191, 194, 195, 201
539	Linear Scale AT103	400, 401, 402
539	Linear Scale AT112	405
539	Linear Scale AT113	403, 404, 415
539	Linear Scale AT116	406
539	Linear Scale AT211	416
539	Linear Scale AT715	407
539	Übersicht NC Linear Scale	410
542	Linear Gage	371
542	Linear Gage Counter/Anzeigen	381
542	Linear Gage LGB	373
542	Linear Gage LGM	375
542	Linear Gauge	372, 376
542	Linear Gauge Anwendungsbeispiele	366
542	Linear Gauge Counter	380, 382
542	Linear Gauge Counter/Anzeigen	379, 383
542	Pneumatiktrieb für Linear Gauge	374
543	DIGIMATIC Messuhren ID-C	235
543	Digimatic Messuhr ID-C	237, 238, 240
543	Digimatic Messuhr ID-F	245
543	Digimatic Messuhr ID-H	244
543	DIGIMATIC Messuhr ID-SX	233
543	Digimatic Solarmessuhr	232
543	Messuhren ABSOLUTE Digimatic	241, 243
543	Messuhren ABSOLUTE Digimatic	242
544	Laser Scan Mikrometer	389, 390, 391, 392
544	LSM-5200 Anzeigeeinheit	394
544	LSM-6200 Anzeigeeinheit	395
544	LSM-9506	393
544	Sonderzubehör Laser Scan Mikrometer	396, 397
546	Federwaagen	301
547	ABSOLUTE Digimatic Dickenschnellmessgeräte	291, 292
547	ABSOLUTE Digimatic Messuhr mit Tiefenmessbrücke	208
547	Dickenschnellmessgeräte ABSOLUTE Digimatic	293
550	ABSOLUTE Digimatic Messschieber gerundete	173
	Messflächen	
5509	VARI-FIX	594
551	ABSOLUTE Digimatic Messschieber mit gerundeten und	174
	standard Messschenkel	
552	ABSOLUTE Digimatic Kohlefaser Messschieber IP66	175
552	ABSOLUTE Digimatic Kohlefaser Messschieber IP66 mit	178
	auswechselbaren Messeinsätzen	
552	ABSOLUTE Digimatic Kohlefaser Messschieber IP66 mit	177
	extra langen Messschenkel	
552	ABSOLUTE Digimatic Kohlefaser Messschieber IP66 mit	176
	Keramikkessflächen	
552	Auswechselbare Messeinsätze für Serie 552	179
568	Digimatic Innenmessschraube 3-Punkt BOREMATIC	139, 140, 141, 142

Serien Nr.	Beschreibung	Seite
570	Höhenmessgerät ABSOLUTE Digimatic	222
570	Höhenmessgerät Height Gage ABSOLUTE Digimatic	221
571	ABSOLUTE Tiefenmessgerät Digimatic	212
571	Reifenprofil-Tiefenmessgerät	217
571	Tiefenmessgerät Digimatic	211, 213
572	Einbaumessschieber Digimatic	418, 419
572	Horizontal Einbaumessschieber	420, 421
572	Vertikal Einbaumessschieber	422, 423, 424
573	ABSOLUTE Digimatic Messschieber, gewinkelte Messschenkel	196
573	ABSOLUTE DIGIMATIC Messschieber mit verschiebbarem Messschenkel	191
573	ABSOLUTE DIGIMATIC Spitzenmessschieber	194
573	Anreiß-Messschieber	189
573	Messschieber für Innenmessungen	198, 199
573	Messschieber mit geringer Messkraft ABSOLUTE Digimatic	187
573	Messschieber mit verschiebbarem Messschenkel	190
573	Messschieber Toleranzvergleichsmessung ABSOLUTE Digimatic	188
573	Wandstärkenmessschieber	201
573	Wellennutenmessschieber	195
573	Zentriermessschieber	193
575	Linear Gage	369
575	Linear Gage LGS	368
575	Messuhr ID-U ABSOLUTE Digimatic	234
579	CNC Linear Scale ST46-EZA	412
579	Digitales Längenmesssystem Linear Scale ST422	414
579	Linear Scale ABS AT1100	413, 417
579	Linear Scale ST36	411

600 - 699

601	Cerastone	364
611	Parallelendmaße	353, 354, 360
613	Parallelendmaße	359
617	ZERO CERA-Block	361
619	Zubehör für Endmaße	363
63ETB	Härtevergleichsplatten	563
64AAB	MeasurLink 9	15, 16, 17, 18
64AAS	MeasurLink 9	19, 20

700 - 799

7	Dickenschnellmessgeräte	294
7	Magnetständer	310
7	Magnetstative	309
7	Messeinsätze für Messuhren	272
7	Messuhren mit Tiefenmessbrücken	209, 210
7	Mini-Messstativ	311
7	Nivelliermessschraube Micro Jack	110
7	Reparaturwerkzeug für Messuhren	277
7	Universal Messuhrhalter	311
7	Werkzeugsatz für Messuhren	277
7 / 011	Magnetfuß	309
7/519	Messständer mit runder Auflage aus gehärtetem Stahl	303
700	QUICK MINI Dickenmessgerät	293

800 - 899

810	HM-210/220	552
810	Härteprüfgeräte tragbar	559
810	Härteprüfgeräte Vickers HV-110/120	542, 548
810	HM-210/220	540
810	HR-530	556
810	HV-110/120	545, 551
810	Micro-Vickers Härteprüfgerät HM-110/120	546, 547
810	Micro-Vickers Härteprüfgerät HM-210/220	541, 544
811	Digitale und Analoge Härteprüfgeräte HARDMATIC HH-300	560, 561, 562

900 - 999

900	Auswechselbare Messbrücken	217
900	Messbrücken für Messuhren	273
900	Messeinsätze für Messuhren	272
900	Sonderzubehör für Höhenmessgeräte	225, 226

Serien Nr.	Beschreibung	Seite
901	Granitplatten	318
901	Sonderzubehör für Fühlhebelmessgeräte	290
902	Anreiß- und Tuschieplatten	316
903	Pneumatikantrieb	368
905	Leitung	24
910	Prismenpaar	315
911	Vierfachprismenpaar	315
912	Messtisch	306
912	Messtische	306
913	Messständer einfache Version	305
916	Stahlwinkel 90°	322
926	Präzisions Prüfstifte	339
930	Präzisionsschraubstock	312
930	Präzisionsinnsplatte	314
939	DIGIMATIC Umschaltbox	35
950	Digitales Neigungsmessgerät	321
963	Härteprüfgeräte Rockwell HR-100/200/300/400	554
972	Messwinkel 90°	317
985	Farbkodierte Ratschen	103
995	Farbbänder	618
999	Normmessplatten	472, 474

A - Z

Enclosure	Umhausung	595
GEARPAK-Express		585
K55	opti-fix	615
K65		593
LOG	KMG Software	583
LOG	Software für Koordiantenmessgeräte	584
LOG	Software für Koordinatenmessgeräte MCOSMOS	582
LOG	Software für Koordinatenmessgeräte MSURF-5/I	584
Probe	Bildverarbeitender Messkopf für KMGs	588
Probe	KMG Messköpfe	587, 589, 590
Probe	KMG Taster	590
Probe	Messköpfe für Koordinatenmessgeräte	591
Probe	Taktil scannende Messköpfe für Koordinatenmessgeräte	591
Probe	Taktil schaltende Messköpfe für Koordinatenmessgeräte	591
Probe	Tastsysteme für Koordinatenmessgeräte	586
SOFT	QIPAK/QSPAK Software für Bildverarbeitungsmessgeräte	598
SOFT	QVPAK Software für Bildverarbeitungsmessgeräte	611
SOFT	Software Quick Scope QSPAK	600
Umap	UMAP	610

ALPHABETISCHER INDEX

Beschreibung	Serien Nr.	Seite
■		
"M μ -Checker" Induktive Messtaster	519	384
<		
Formtracer Extreme CS-5000CNC und CS-H5000CNC	525	510
Optionale Software USB Communication Tool	178	530
Optionales Zubehör für Surfrest, Contracer, Formtracer	178	537
Optionales Zubehör für Surfrest, Contracer, Formtracer	178	538
Optionale Taster für Roundtest	211	525, 526
Optionale Taster und Messarme für Contracer und Formtracer SV-C Serie	218	535, 536
Roundtest Extreme RA-2200CNC	211	522
Roundtest Extreme RA-H5200CNC	211	523, 524
Roundtest RA-120 und RA-120P	211	515
Surfrest Extreme SV-3000CNC	178	495
Surfrest SJ210 und SJ310 -S-Typ	178	484
Zubehör für SJ210 und SJ310	178	486
CRYSTA-Apex EX 1200R Serie	191	573
CRYSTA-Apex S 1200 Serie	191	567
Gepulste Lichtquelle PLS für TAGLENS	379	479
HM-210/220	810	552
M2-Software für Messmikroscopie		440
M2-Software für Profilprojektoren		469
Video-Einbaumikroskop VMU	378	447
Roundtest RA-120 und RA-120P	211	514
Surfrest SJ-500 und SJ-500P	178	489
ABS Digimatic Scheiben-Bügelmessschraube Quickmike	369	72
2		
2-Punkt-Innenmessgeräte Digimatic	337	150
2-Punkt-Innenmessgeräte Digimatic	339	151
3		
3-Draht Prüfsatz	313	101
A		
ABSOLUTE Digimatic Messschieber, gewinkelte Messschenkel	573	196
ABS Digimatic Bügelmessschraube Quickmike	293	45
ABSOLUTE Digimatic Dickenschneidmessgeräte	547	291, 292
ABSOLUTE Digimatic Kohlefaser Messschieber IP66	552	175
ABSOLUTE Digimatic Kohlefaser Messschieber IP66 mit austauschbaren Messeinsätzen	552	178
ABSOLUTE Digimatic Kohlefaser Messschieber IP66 mit extra langen Messschenkeln	552	177
ABSOLUTE Digimatic Kohlefaser Messschieber IP66 mit Keramikmessflächen	552	176
ABSOLUTE Digimatic Messschieber	500	170
ABSOLUTE Digimatic Messschieber gerundete Messflächen	550	173
ABSOLUTE Digimatic Messschieber IP67	500	168
ABSOLUTE Digimatic Messschieber mit gerundeten und standard Messschenkeln	551	174
ABSOLUTE DIGIMATIC Messschieber mit verschiebbarem Messschenkel	573	191
ABSOLUTE Digimatic Messuhr mit Tiefenmessbrücke	547	208
ABSOLUTE DIGIMATIC Spitzenmessschieber	573	194
ABSOLUTE Tiefenmessgerät Digimatic	571	212
Anreiß-Messschieber	573	189
Anreiß- und Tuschierplatten	902	316
Anzeigeeinheit M μ -Checker	519	385
Austauschbare Messeinsätze für Serie 124/324	324	68
Auswechselbare Messbrücken	900	217
Auswechselbare Messeinsätze für Serie 552	552	179
Auswechselbare Messspitzen für Bügelmessschrauben	208	104
B		
Batterie	011	617
Bildverarbeitender Messkopf für KMGs	Probe	588
Bildverarbeitungsmessgeräte Quick Image	361	597
Bildverarbeitungsmessgeräte Quick Vision	363	601, 602, 603, 604, 605
Bildverarbeitungsmessgeräte Quick Vision	365	606, 607, 609

Beschreibung	Serien Nr.	Seite
Bildverarbeitungsmessgerät Manuelles Quick Scope	359	599
Bohrlochmessgerät	511	157, 160, 163
Bohrlochmessgerät für kleine Bohrungen	511	155
Bohrlochmessgerät für Sacklochbohrungen	511	162
Bohrlochmessgerät - Kompakte Bauweise	511	161
Bohrlochmessgerät - Standardmodell	511	156, 158
Bügelmessschraube	103	50
Bügelmessschraube für die Gewindemessung	125	65
Bügelmessschraube für die Gewindemessung	126	63
Bügelmessschraube für die Serienmessung	107	95
Bügelmessschraube für gewölbte Flächen	395	76
Bügelmessschraube für Zahnradvermessung	124	67
Bügelmessschraube für Zahnweitenmessungen	123	70
Bügelmessschraube mit austauschbarem Messamboss	104	53
Bügelmessschraube mit mechanischer Ziffernanzeige	193	51
Bügelmessschraube mit Messschäbeln	143	60
Bügelmessschraube mit Messspitzen	112	80
Bügelmessschraube mit nicht drehender Spindel	406	44
Digimatic		
Bügelmessschraube mit Ratschentrommel	102	47
Bügelmessschraube mit Rundskale	119	58
Bügelmessschraube mit V-Amboss Digimatic	314	85
Bügelmessschraube mit wechselbarem Amboss	317	89
Digimatic		
Bügelmessschrauben	102	48
Bügelmessschrauben für Toleranzvergleich	113	91
Bügelmessschrauben leichte Werkstattausführung	103	49
Bügelmessschrauben mit austauschbaren	324	66
Kugelmessansätzen		
Bügelmessschrauben mit einstellbarem Messamboss	105	54
Bügelmessschrauben mit schmalen Messflächen	122	84
Bügelmessschrauben mit schmalen Messflächen	422	83
ABSOLUTE Digimatic		
Bügelmessschrauben mit schmalen Messflächen	422	82
Digimatic		
Bügelmessschrauben mit sphärischen Messflächen	115	78
Bügelmessschrauben mit tiefem Bügel	118	57
Bügelmessschrauben mit wechselbarem Amboss	117	90
Bügelmessschrauben zur Messung von Wandstärken	395	77
Digimatic		
Bügelmessschraube zum Messen von Lagerbüchsen	147	88
C		
Cerastone	601	364
CNC Koordinatenmessgeräte CarBody / CARB	360	575
CNC Koordinatenmessgeräte Crysta-Apex C	191	568
CNC Koordinatenmessgeräte FALCIO-Apex	355	570, 574
CNC Koordinatenmessgeräte LEGEX Serie	356	571
CNC Koordinatenmessgeräte MACH	360	577, 578
CNC Koordinatenmessgeräte STRATO-Apex	355	569
CNC Linear Scale ST46-EZA	579	412
CONTRACER CV1000 und CV-2000	218	501, 503
Contracer CV-2100	218	497
D		
Datenprozessor QM-Data 200	264	470
Datenübertragungsgerät DMX-1 Digimatic	011	31
Datenübertragungsgerät DMX-1 USB Digimatic	011	31
Datenübertragungsgerät USB-Interface Digimatic	264	30
Dickenlehre	184	321
Dickenschneidmessgeräte	7	294
Dickenschneidmessgeräte ABSOLUTE Digimatic	547	293
Digi Bügelmessschraube	293	43
Digimatic 3-Punkt Innenmessschraube	468	131, 133, 134
Digimatic Bügelmessschraube	293	39, 41, 42
Digimatic Bügelmessschraube für Zahnweitenmessungen	323	69
Digimatic Bügelmessschraube mit austauschbarem Messamboss	340	52
Digimatic		
Digimatic Bügelmessschraube mit Messschäbeln	343	59
Digimatic Bügelmessschraube mit tiefem Bügel	389	56
Digimatic Bügelmessschraube QuantuMike	293	38

Beschreibung	Serien Nr.	Seite
DIGIMATIC Bügelmessschraube	293	40
Digimatic Crimphöhen-Bügelmessschraube	342	81
Digimatic Gewinde-Bügelmessschraube	326	62
Digimatic Innenmessschraube 3-Punkt BOREMATIC	568	139, 140, 141, 142
Digimatic Kopf	350	109
Digimatic Kopf	350	108
DIGIMATIC Messuhr ID-C	543	235
Digimatic Messuhr ID-C	543	237, 238, 240
Digimatic Messuhr ID-F	543	245
Digimatic Messuhr ID-H	543	244
DIGIMATIC Messuhr ID-SX	543	233
Digimatic nicht drehender Kopf	164	107
Digimatic Nuten-Bügelmessschraube	331	74
Digimatic Scheiben-Bügelmessschraube nicht drehende Spindel	369	71
Digimatic Solarmessuhr	543	232
Digimatic Spitzen-Bügelmessschraube	342	79
Digimatic Tastarm-Messuhr	209	300
Digimatic Tiefenmessschraube	329	207
DIGIMATIC Umschaltbox	939	35
Digimatic Verlängerungsleitung	011	25
Digitales Höhenmessgerät QM-Height	518	227
Digitales Längenmesssystem Linear Scale ST422	579	414
Digitales Neigungsmessgerät	950	321
Digitale und Analoge Härteprüfgeräte HARDMATIC HH-300	811	560, 561, 562
DIGMATIC Tastarm-Messgerät	209	298
DMX-2	011	32
DMX-3	011	32, 34
DMX-8	011	33
DP-1 VR Digimatic Mini-Prozessor	264	22
Draht-Messschraube	147	88
DRO Verlängerungsleitungen	174	409
E		
Einbaumessschieber Digimatic	572	418, 419
Einbaumessschrauben	148	117
Einbaumikroskop FS70	378	445
Eindringkörper	19BAA	564
Einstellen von Bügelmessschrauben	167	98, 99, 100
Einstellnormale Zoll (einheitlich) 60 °		100
Einstellnormale Zoll Whitworth 55 °		100
Einstellringe	177	166
Endmaßhalter zur Prüfung von Bügelmessschrauben	516	351
Endmaßsätze, metrisch, zum prüfen von Messschiebern		352, 358
F		
Farbbänder	995	618
Farbkodierte Ratschen	985	103
Federwaagen	546	301
Feinzeigermessschraube	510	92
Flexibler Gelenkarm	011 / 076	309
Formtracer	525	506
Formtracer Avant C3000	218	500
Formtracer Avant FTA-C3000 und FTA-C4000		499
Formtracer Avant FTA-D3000 und FTA-D4000		502
Formtracer CS-3300	525	505
Formtracer SV-C3200 und SV-C4500	525	504
Formtracer SV-C4500CNC	525	509
Fühlhebelmessgeräte	513	279, 281, 282, 283, 284, 285, 286, 287
Fühlhebelmessgeräte Übersicht	513	278
Funksystem für drahtlose Datenübertragung: U-Wave fit	264	26
G		
Glasmaßstab	182	336
Granitplatten	901	318
H		
Haarlineale	528	323

Beschreibung	Serien Nr.	Seite
Halter für Bügelmessschrauben	156	102
Halterungen für Einbaumessschrauben	303	129
Härteprüfgeräte Rockwell HR-100/200/300/400	963	554
Härteprüfgeräte tragbar	810	559
Härteprüfgeräte Vickers HV-110/120	810	542, 548
Härtevergleichsplatten	63ETB	563
Hartmetall Anreißmessschieber	536	189
HM-210/220	810	540
Hochgenaue Digimatic Bügelmessschraube	293	37
Höhenmessgerät	192	220
Höhenmessgerät ABSOLUTE Digimatic	570	222
Höhenmessgeräte Digimatic	192	224
Höhenmessgeräte Digimatic	192	223
Höhenmessgerät Height Gage ABSOLUTE Digimatic	570	221
Höhenmessgerät Linear Height LH-600D	518	229
Höhenmikrometer	515	325, 326
Höhenmikrometer Height Master	515	327
Horizontal Einbaumessschieber	572	420, 421
HR-530	810	556
HV-110/120	810	545, 551
i		
i-Checker kalibrier- und Prüfgerät	170	338
I		
Innenfeinmessgerät für sehr kleine Bohrungen	526	153, 154
Innenfeinmessgerät mit Messschraube	511	159
Innenmessgeräte 2-Punkt	141	152
Innenmessgeräte 2-Punkt	133	145, 146
Innenmessgeräte 2-Punkt	139	148
Innenmessgeräte 2-Punkt	140	149
Innenmessgeräte 3-Punkt "HOLTEST"	368	135, 136, 137, 138
Innenmessschieber	536	198
Innenmessschrauben 2-Punkt	137	147
Innenmessschrauben 2-Punkt	145	144
Innenmessschrauben Digimatic	345	143
Interface MUX-10F Digimatic	264	33
K		
KA-Counter	174	408
Kantensensor OPTOEYE-200	332	471
Klasse 0 mit ISO JCSS Zertifikat		347
Klasse 0 mit ISO Prüfzertifikat		343
Klasse 1 mit ISO JCSS Zertifikat		348
Klasse 1 mit ISO Prüfzertifikat		344
Klasse 2 mit ISO JCSS Zertifikat		349
Klasse 2 mit ISO Prüfzertifikat		345
Klasse K mit ISO JCSS Zertifikat		346
KMG Messköpfe	Probe	587, 589, 590
KMG Software	011	581
KMG Software	LOG	583
KMG Taster	Probe	590
Koordinatenmessgeräte Manuell Crysta-Plus M	196	580
Kopf	110	126
Kopf	152	123, 124, 125
Kopf	153	128
Kopf 13 mm	148	116, 118
Kopf 15 mm	149	119
Kopf 25/50 mm	151	122
Kopf 25 mm	150	120
Kopf 5/6,5 mm	148	111
Kopf 5 / 6,5 mm	148	112
Kopf 6,5/13 mm	148	113
Kopf 6,5 / 13 mm	148	114
Kopf 6,5 mm	148	115
Kopf mit nicht drehender Spindel	153	127
Kopf mit nicht drehender Spindel	197	128
Kugelaufsatz	101	104
L		
Laser Scan Mikrometer	544	389, 390, 391, 392

Beschreibung	Serien Nr.	Seite
Leitung	905	24
Leuchtmittel	515	619
Linear Gage	542	371
Linear Gage	575	369
Linear Gage Counter/Anzeigen	542	381
Linear Gage LGB	542	373
Linear Gage LGM	542	375
Linear Gage LGS	575	368
Linear Gauge	542	372, 376
Linear Gauge Anwendungsbeispiele	542	366
Linear Gauge Counter	542	380, 382
Linear Gauge Counter/Anzeigen	542	379, 383
Linear Gauge LG100 Serie		370
Linear Scale ABS AT1100	579	413, 417
Linear Scale AT103	539	400, 401, 402
Linear Scale AT112	539	405
Linear Scale AT113	539	403, 404, 415
Linear Scale AT116	539	406
Linear Scale AT211	539	416
Linear Scale AT715	539	407
Linear Scale ST36	579	411
Litematic	318	386, 387
Lochlehren	154	165
LSM-5200 Anzeigeeinheit	544	394
LSM-6200 Anzeigeeinheit	544	395
LSM-9506	544	393

M

MACH KO-GA-ME	357	576
Magnetfuß	7 / 011	309
Magnetständer	7	310
Magnetstative	011	308
Magnetstative	7	309
Manuelle MF-A/B Modelle	176	430
MeasurLink 9	64AAB	15, 16, 17, 18
MeasurLink 9	64AAS	19, 20
MeasurLink Collection Scheduler		17
Messbrücken für Messuhren	900	273
Messdaten Drahtlos: U-Wave	02AZE	29
Messeinsätze für die Gewindeprüfung	126	64
Messeinsätze für Messuhren	120	269, 270, 271
Messeinsätze für Messuhren	21AAA	269, 270, 271
Messeinsätze für Messuhren	7	272
Messeinsätze für Messuhren	900	272
Messköpfe für Koordinatenmessgeräte	Probe	591
Messmikroskop Hyper MF/MF-U	176	442, 443
Messmikroskop MF	176	434
Messmikroskop MF-U	176	435, 437, 438
Messmikroskop TM-500	176	426, 428
Messprojektor PH-3515F	172	467
Messprojektor PH-A14	172	465
Messprojektor PJ-H30	303	461
Messprojektor PV-5110	304	463
Messschieber	530	180
Messschieber ABSOLUTE Digimatic	500	171
Messschieber ABSOLUTE Digimatic	500	169
Messschieber für Innenmessungen	536	200, 202
Messschieber für Innenmessungen	573	198, 199
Messschieber mit Feineinstellung	532	182
Messschieber mit geringer Messkraft ABSOLUTE Digimatic	573	187
Messschieber mit großem Messbereich ABSOLUTE Digimatic	500	172
Messschieber mit Hartmetallbestückt	530	181
Messschieber mit Momentklemmung	531	182
Messschieber mit Schnabel- und Standardmessschenkel	533	184
Messschieber mit verschiebbarem Messschenkel	573	190
Messschieberprüfgerät - Keramikeinsätze	515	330
Messschieber Toleranzvergleichsmessung ABSOLUTE Digimatic	573	188
Messschraubenkopf	250	110
Messschrauben mit kleinem Bügel	147	87

Beschreibung	Serien Nr.	Seite
Messständer	215 / 7	304
Messständer einfache Version	913	305
Messständer mit runder Auflage aus gehärtetem Stahl	7/519	303
Messtisch	912	306
Messtische	912	306
Messtische mit Granitböden	215	307
Messuhr	1	265
Messuhr	2	251, 257, 266
Messuhren ABSOLUTE Digimatic	543	241, 243
Messuhren ABSOLUTE Digimatic	543	242
Messuhren mit Tiefenmessbrücken	7	209, 210
Messuhren Prüfgeräte	170	337
Messuhren Prüfgeräte	521	337
Messuhren Serie 1	1	246, 247
Messuhren Serie 3	3	262
Messuhren Serie 4	4	264
Messuhr ID-U ABSOLUTE Digimatic	575	234
Messuhr Serie 2	2	250, 253, 254, 255, 256
Messwinkel 90°	972	317
MF-J Modelle mit motorischer Z-Achse	176	432
Micro-Vickers Härteprüfgerät HM-110/120	810	546, 547
Micro-Vickers Härteprüfgerät HM-210/220	810	541, 544
Mini-Messstativ	7	311
MiSTAR Serie	191	572
MiSTAR Serie	357	579
Mitutoyo taktile Messköpfe für MACH Ko-ga-me Generation C		589
Modulares Befestigungssystem		592

N

Nivelliermessschraube Micro Jack	7	110
Noniusmessschieber mit gewinkelten Messschenkeln	536	197
Nonius Messschieber mit verstellbarem Messschenkel	536	190
Nonius Tiefenmessschieber	527	214
Normmessplatten	999	472, 474
Nuten-Bügelmessschraube	111	75

O

opti-fix	K55	615
Oberflächenrauheitsmessgeräte	178	496
Oberflächenrauheitsmessgeräte SJ-210	178	481, 482
Oberflächenrauheitsmessgeräte SJ-500 und SJ-500P	178	491
Oberflächenrauheitsmessgeräte SV-2100 und SV2100P	178	490
Oberflächenrauheitsmessgeräte SV-2100 und SV-2100P	178	492
Objektive ML-Serie	375	448
Objektive M Plan	378	449, 450, 451, 452, 453, 454, 455, 456, 457, 458
Okulare	378	448
Optionales Zubehör für das QM-Height	518	228
Optionales Zubehör Linear Height	518	230
Optionale Taster für Surfertest und Formtracer SV-C Serie	178	531, 532, 533
Optionale Tastspitzen für Surfertest und Formtracer SV-C Serie	178	531, 532, 533, 534
Optische Glasparallelen	157	105
Optische Plangläser	158	106
Optische Sonderzubehör für Quick Scope / Quick Vision	02A	614

P

Parallelendmaße	516	341, 342
Parallelendmaße	611	353, 354, 360
Parallelendmaße	613	359
Parallelendmaß-Sätze aus Stahl - metrisch	516	350
Parallelendmaß-Satz Keramik	516	355, 356
Passameter	523	93, 94
Pfelegesatz für Endmaße	516	364
PJ-PLUS		460
Pneumatikantrieb	903	368
Pneumatikantrieb für Linear Gauge	542	374

Beschreibung	Serien Nr.	Seite
Präzisions Prüfstifte	926	339
Präzisionsschraubstock	930	312
Präzisionssinusplatte	930	314
Prismenpaar	910	315
Prüfgerät für Innenmessgeräte	515	164, 331
Prüf-Glasmaßstäbe	182	335
Prüfsätze für Bügelmessschrauben, metrisch		351, 358

Q

QIPAK/QSPAK Software für Bildverarbeitungsmessgeräte	SOFT	598
Quernuten-Innenmessschrauben	146	97
QUICK MINI Dickenmessgerät	700	293
Quick Vision WLI	363	608
Quick Vision WLI Objektive		614
QVPAK Software für Bildverarbeitungsmessgeräte	SOFT	611

R

Rachenlehren	201	96
Registrierpapier für Drucker	270	618
Reifenprofil-Tiefenmessgerät	571	217
Reparaturwerkzeug für Messuhren	7	277
Rundheitsmessgeräte ROUNDTTEST	211	512, 516, 518, 520

S

Scheiben-Bügelmess., nicht drehende Spindel	169	73
Schnelle Digimatic Bügelmessschraube	227	46
Schnellstativ	215	305
Schutzendmaßsätze, metrisch, ISO		350, 357
Schwenkbarer Messschieber	536	192
SENSORPAK	02	367
Serie 178 - Oberflächenrauheitsmessgeräte mit Software FORMTRACEPAK	178	493
Serie 211 - Formmessgeräte		528
Sicherheitsmessuhren	1	249
Sicherheitsmessuhren	2	258, 259, 261
Software für Koordinatenmessgeräte	LOG	584
Software für Koordinatenmessgeräte MCOSMOS	LOG	582
Software für Koordinatenmessgeräte MSURF-S/I	LOG	584
Software Quick Scope QSPAK	SOFT	600
Sondermessschieber	536	191, 194, 195, 201
Sonderzubehör für Fühlhebelmessgeräte	21CZA	289
Sonderzubehör für Fühlhebelmessgeräte	901	290
Sonderzubehör für Höhenmessgeräte	900	225, 226
Sonderzubehör für Höhenmikrometer Height Master	515	328
Sonderzubehör für Messprojektoren und Messmikroskope	172	475
Sonderzubehör für Messuhren	2	276
Sonderzubehör für Messuhren	21AZB	275
Sonderzubehör für Quick Vision	02A	613
Sonderzubehör für Rundheitsmessgeräte	211	527
Sonderzubehör Laser Scan Mikrometer	544	396, 397
Sonderzubehör Messmikroskope	176	441
Spiegel für Messprojektoren	172	618
Stahl Lineale	182	323
Stahlwinkel 90°	916	322
Standard-Messspitzen für Messuhren	21AAA	267
Standard Nonius Höhenmessgerät	514	219
Strichplatten für Messmikroskop TM-500	176	429
Stufenendmaße	515	332, 333
Stufenendmaße	516	334
Surftest SJ-310	178	483
Surftest SJ-410	178	487, 488

T

TAGLENS		476
TAGPAK-E (Optionale Software)		477
Taktil scannende Messköpfe für Koordinatenmessgeräte	Probe	591
Taktil schaltende Messköpfe für Koordinatenmessgeräte	Probe	591

Beschreibung	Serien Nr.	Seite
Tastarm-Messuhr "DIGI-TEST"	209	296
Tastarm-Messuhren	209	295
Tastarm-Messuhren für Außenmessung	209	297
Taster für Bildverarbeitungsmessgeräte Sonderzubehör	364	612
Tastsysteme für Koordinatenmessgeräte	Probe	586
Teleskoplehren-Satz	155	165
Tiefenmessbrücken für Messschieber	05	203
Tiefenmessgerät Digimatic	571	211, 213
Tiefenmessschieber mit Haken	527	215
Tiefenmessschieber mit Messuhr	527	216
Tiefenmessschrauben	128	205
Tiefenmessschrauben	129	206
Tiefenmessschrauben Prüfgerät	515	329
Timerbox	011	35
Tischglas für Messprojektoren und Mikroskope	200	618
Toleranzbox	011	35
Toleranzmarkierung für Messuhren	136	276

U

Uhrenmessschieber	505	183
UMAP	Umap	610
Umhausung	Enclosure	595
Universal Bügelmessschraube	116	61
Universal Messuhrhalter	7	311
Universal Winkelmesser	187	319
Universal Winkelmesser Digimatic	187	320
Unterlegscheiben für Serie 511	205	617
USB Input Tool Direct (Digimatic USB Leitung)	06ADV	23
USB-ITPAK	06AEN	21
U-WAVE- Funksystem für drahtlose Datenübertragung	02AZD	28

Ü

Übersicht NC Linear Scale	539	410
Übertragungsgerät DMX-16 / DMX-16C Digimatic	011	33
Übertragungsgerät DMX2 seriell Digimatic	011	31
Übertragungsgerät DMX3T/FS USB Digimatic	011	30

V

V-Amboss Bügelmessschraube	114	86
VARI-FIX	5509	594
Verbrauchsartikel und Sonderzubehör	21DZA	617
Vertikal Einbaumessschieber	572	422, 423, 424
Video-Einbaumikroskop		478
Vierfachprismenpaar	911	315
Vision Unit	359	444
VMU Video-Einbaumikroskop	378	446

W

Wandstärkenmessschieber	573	201
Wechselracks		592
Wechselsysteme und Speichermodule für modulares Befestigungssystem MRS und MRS		592
Wellennutenmessschieber	573	195
Werkstatt Messschieber metrisch	160	185
Werkstatt Messschieber mit langen Messschenkeln	534	186
Werkzeugsatz für Messuhren	7	277

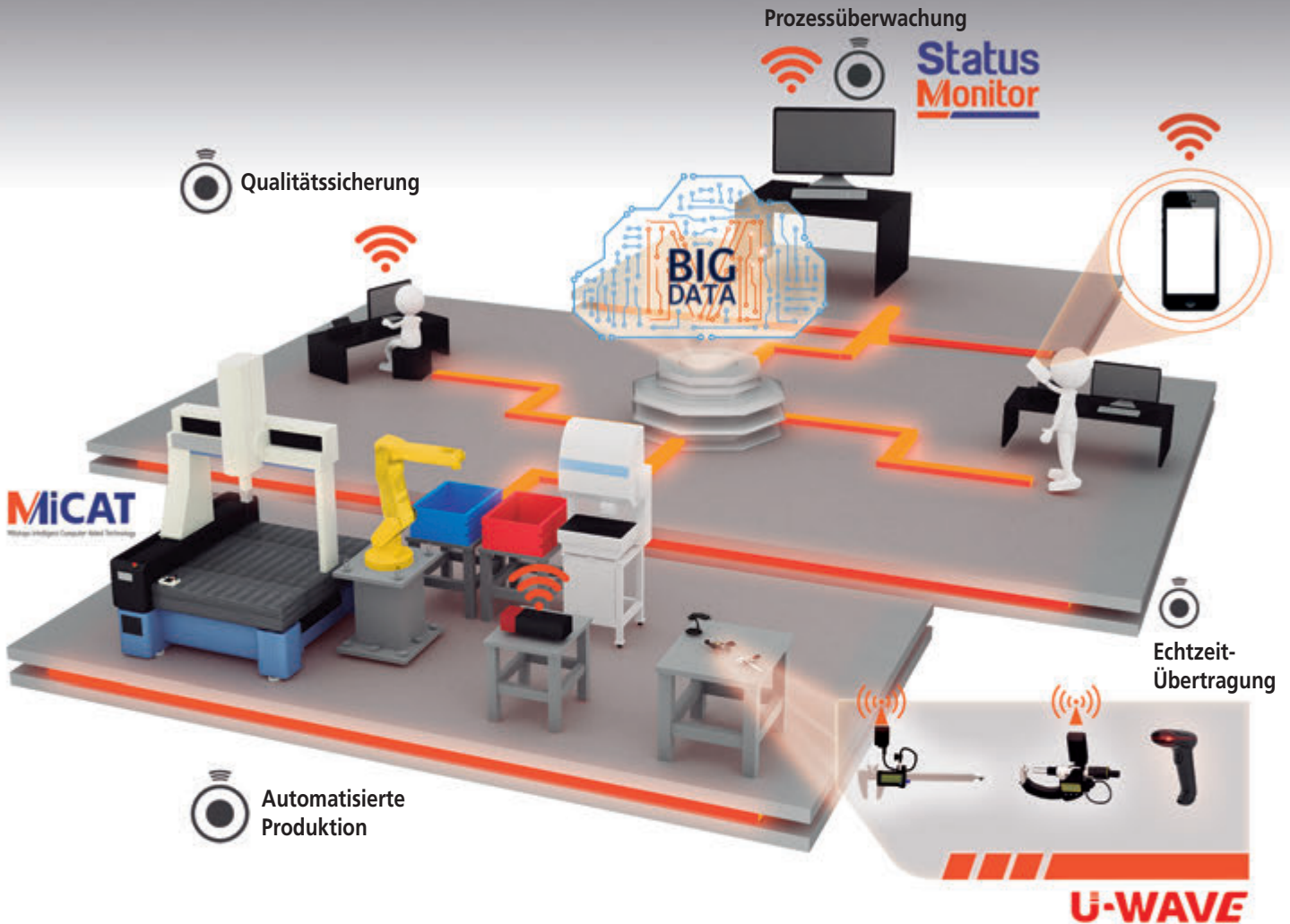
Z

Zentriermessschieber	573	193
ZERO CERA-Block	617	361
Zubehör für Endmaße	619	363
Zubehör für Innenfeinmessgeräte	511	160
Zubehör für Messuhren	101	274
Zubehör für Messuhren	21AAA	268, 269, 273
Zubehör für Parallelendmaße	516	362
Zubehör für Rockwell-, Super-Rockwell-, Brinell-Härteprüfgeräte, HR-530 und HR-600		558
Zubehör für SJ210 und SJ310	178	485
Zubehör Messmikroskope MF-U	176	439
		543, 549
	105	55
	191	566
	211	529
	525	507

Beschreibung	Serien Nr.	Seite
	GEARPAK- Express	585
	K65	593
		377, 399, 417
	178	494

INDUSTRIE 4.0

MeasurLink®



Die neueste Evolutionsstufe in Sachen Statistischer Prozesskontrolle: die revolutionäre MeasurLink 9 Software von Mitutoyo

Die bewährte, umfangreiche Mitutoyo Software MeasurLink wird in allen Branchen als perfektes Instrument zur effektiven statistischen Prozesskontrolle geschätzt. Die Software ist besonders beliebt für ihre Module zur Echtzeit-Datensammlung von DIGIMATIC Messgeräten und zur Datenanalyse sowie Netzwerküberwachung. MeasurLink liefert eine sichere, gut organisierte Datenverwaltung. Qualitätsdaten lassen sich von Mitarbeitern aus Produktion, Konstruktion und Managementebene in der gesamten Firma einsehen und analysieren.

Die brandneue MeasurLink Version 9 umfasst revolutionären IoT-Funktionen wie „MT Connect“, die direkten Zugriff und das Streamen von numerischen Daten von DAQ-Quellen irgendwo auf der Welt via Web-URL ermöglichen. Das System muss nicht mit einer Ferndatenbank verbunden sein. „Dynamische Daten in Echtzeit“ ist eine neue Funktion mit der dynamische Messdaten mit hoher Sammlungsfrequenz erfasst, protokolliert und separat aufgezeichnet werden. Das Streamen der (aktuellen) Daten wird in einem dynamischen Mess- und Balkendiagramm angezeigt.



Scannen sie den QR-Code um ein Video zu Mitutoyos zukunftsorientierter Lösung zu IoT/Industry 4.0 zu sehen.

Weitere Informationen unter:
shop.mitutoyo.eu





Mitutoyo Deutschland GmbH
Borsigstrasse 8 -10
41469 Neuss
GERMANY
TEL: +49 (0) 2137-102-0
FAX: +49 (0) 2137-86 85
www.mitutoyo.de
info@mitutoyo.de